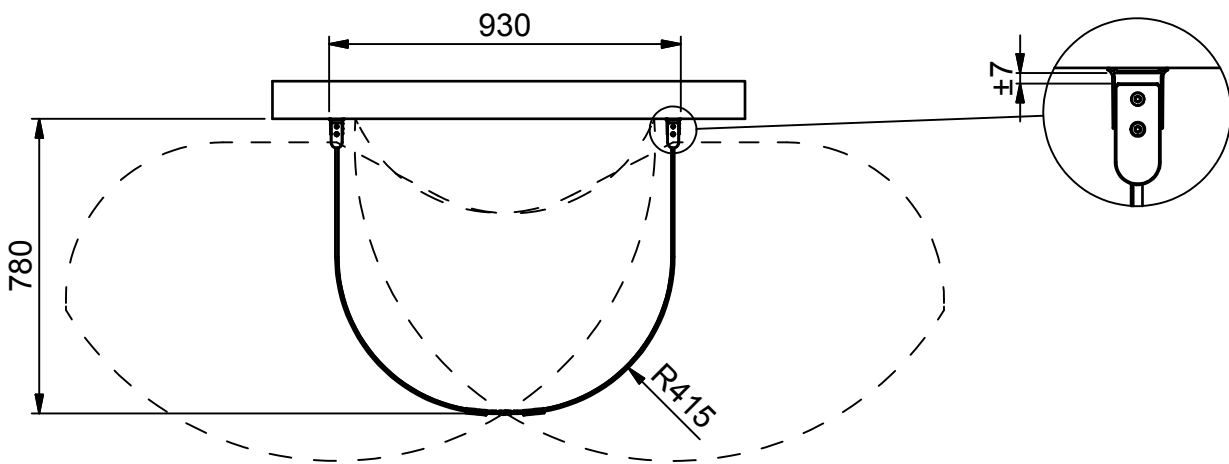
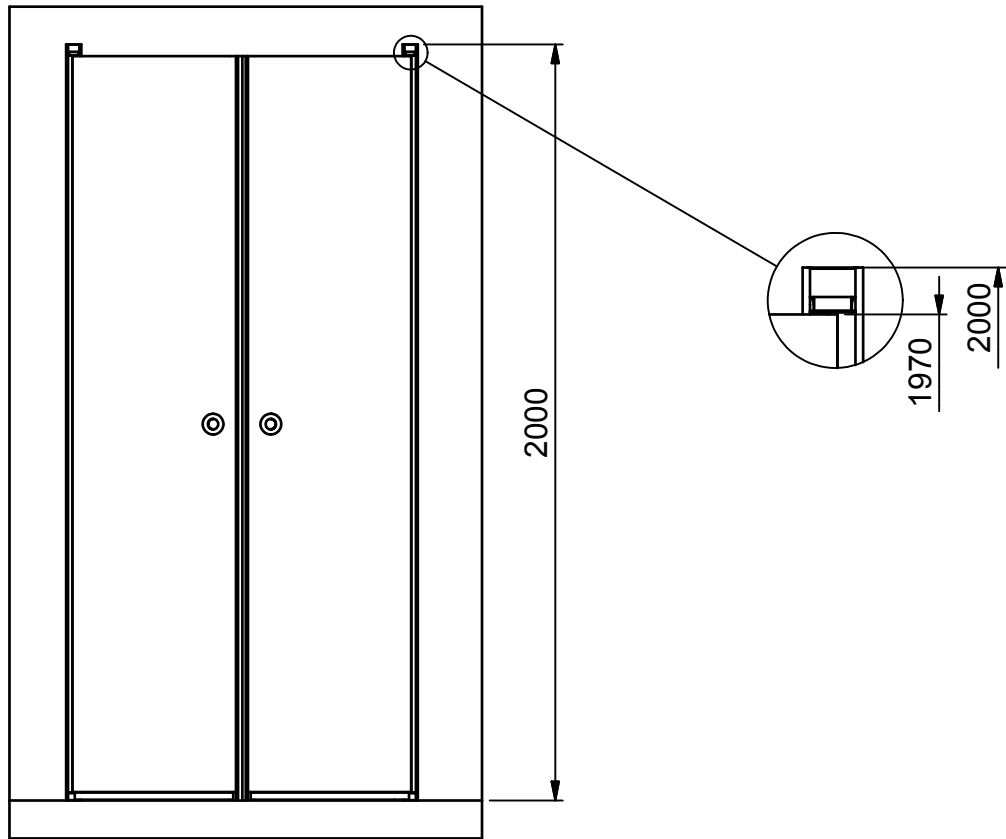


(1 : 20)



INR

Beskrivning
LINC Model Monument

Ritad av
CJN
Datum
2017-04-19

Ritningsnr
20035.01
Revision
B