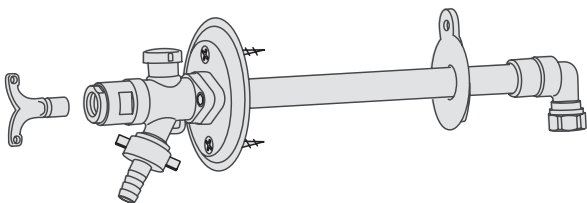
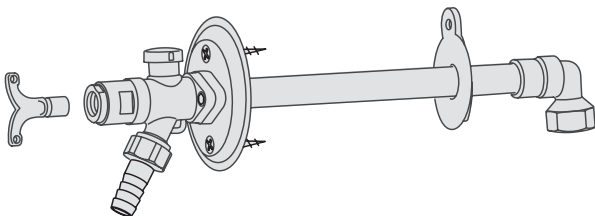




## Installation Guide 431415 / 431515



## 431420 / 431520



Water Is Worth Loving.

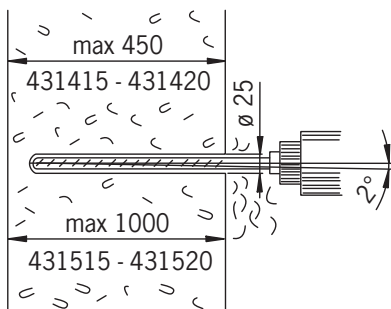
# Installation

**CZ** Montáž  
**EE** Paigaldus  
**FI** Asennus

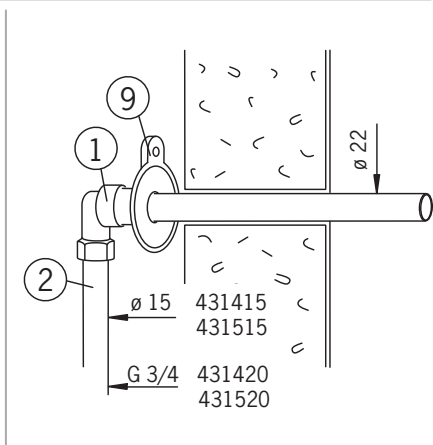
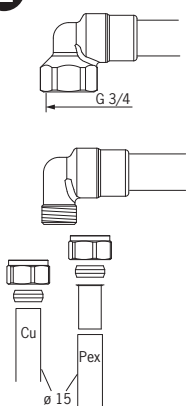
**NO** Montering  
**PL** Instalacja  
**RU** Установка

**SE** Installation  
**SK** Inštalácia

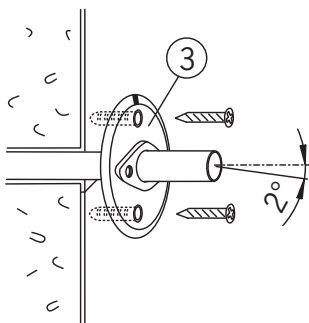
**1**



**2**



**3**



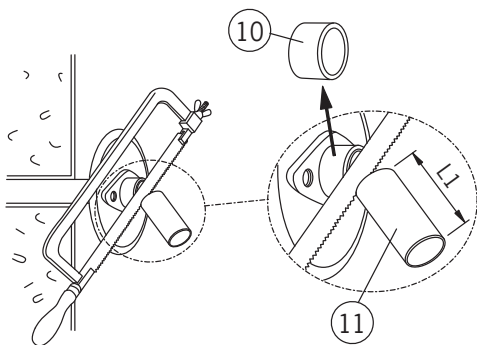
# Installation

**CZ** Montáž  
**EE** Paigaldus  
**FI** Asennus

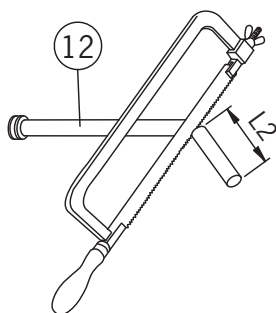
**NO** Montering  
**PL** Instalacja  
**RU** Установка

**SE** Installation  
**SK** Inštalácia

**4**

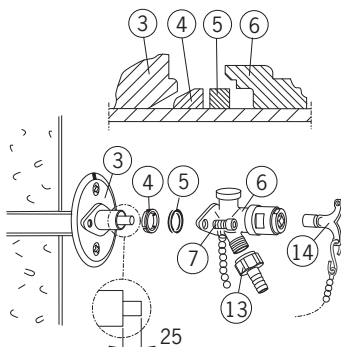


**5**



**L1 = L2**

**6**



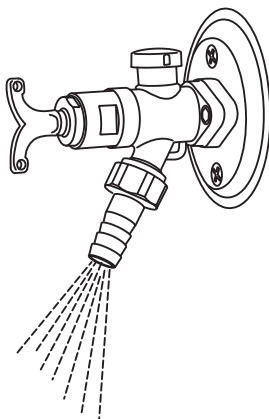
## Operation

**CZ** Funkce  
**EE** Toimimine  
**FI** Toiminta

**NO** Funksjon  
**PL** Działanie  
**RU** Принцип действия

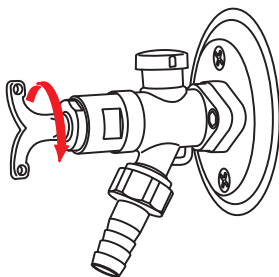
**SE** Funktion  
**SK** Prevádzka

**1**



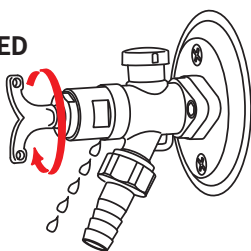
**2**

**OFF**



**3**

**CLOSED**



## **GB** Technical data

Max. service pressure	1 MPa (10 bar)
Material	special brass
Wall thickness	max. 450 mm (no. 431415, 431420) max. 1000 mm (no. 431515, 431520)
Recommendation for installation	DN 15 0.2 l/s / 160 kPa DN 20 0.4 l/s / 160 kPa

1. Drill a hole of  $\varnothing$  25 mm through the wall. To eliminate the risk of freezing the hole must be drilled with an about 2 degree angle down towards the outside of the building.
2. Put the pipe bracket (9) in its place. Push the valve body (1) as close to the bracket as possible. Connect the inlet pipe (2). Fasten the wall bracket to the wall.
3. Attach the wall flange (3) to the wall with the screws provided.
4. Install the cut-off sleeve (10) against the wall flange. Saw off the protruding part of the wall pipe (11). Remove the cut-off sleeve. Remove burrs carefully.
5. Saw off the same length from the inner stem (12) compared with the wall pipe (11). Remove burrs carefully.
6. Push the locking ring (4) cone head first towards the wall flange (3). Push the rubber gasket (5) towards the locking ring. Put the outer body (6) in its place and attach it with screws (7). **Note!** Before attaching the screws make sure that the valve is in open position. Tighten the screws until the flanges (3 & 6) are touching each other. Finally, attach the hose connector (13) and the handle (14).

---

## **EE** Tehnilised andmed

Surve	1 MPa (10 bar)
Valmistusmaterjal	erimessing
Seina paksus	maks. 450 mm (nr. 431415, 431420) maks. 1000 mm (nr. 431515, 431520)
Arvestuslik kulu	DN 15 0.2 l/s / 160 kPa DN 20 0.4 l/s / 160 kPa

1. Puuri  $\varnothing$  25 mm ava läbi sein. Vee külmumise vältimiseks kraanis tuleb ava puurida u 2° kaldega alla ja väljapoole.
2. Aseta toru kandeplaat (9) paigale. Suru ventiili korpus (1) võimalikult tihedalt vastu kandeplaati. Ühenda veetoru (2). Kinnita kandeplaat seinale.
3. Paigalda äärik (3) märgiga ülespoole ning kinnita kruvidega seinale.
4. Aseta mõõtehülss (10) vastu äärikut. Sae mõõduhülssist ülejääv toruosa (11) maha. Eemalda mõõtehülss ja metallipuru.
5. Sae võllitoru (12) otsast maha samapalju kui seinatoru (11, pilt 6) otsast. Eemalda metallipuru.
6. Suru lukustusmutter (4) sälgud eespool kuni äärikuni (3), seejärel kummitihend (5) lukustusmutrini. Paigalda väliskorpus (6) ja kinnita kruvidega (7), **NB!** Enne kruvide pingutamist kontrolli, et ventiil on avatud asendis. Pinguta kinnituskruve kuni äärikud (3 ja 6) on üksteise küljes kinni. Paigalda voolikuliides (13) ja võti (14).

## Tekniset tiedot

FI

Rakennepaine	1 MPa (10 bar)
Raaka-aine	erikoismessinki
Seinän paksuus	max. 450 mm (no. 431415, 431420) max. 1000 mm (no. 431515, 431520)
Mitoitusuusitus	DN 15 0.2 l/s / 160 kPa DN 20 0.4 l/s / 160 kPa

1. Poraa Ø 25 mm reikä seinän läpi. Jäätymisen välttämiseksi reikä on porattava ulospäin laskevaksi n. 2° kulmaan.
2. Aseta putken kannatin (9) paikalleen. Työnnä venttiilin runko (1) mahdollisimman lähelle kannatinta. Kytke tulovesiputki (2). Kiinnitä kannatin seinään.
3. Asenna seinälaippa (3) merkki ylöspäin ja kiinnitä se ruuveilla seinään.
4. Aseta mittaholkki (10) paikalleen seinälaippaa vasten. Katkaise seinäputkesta (11) mittaholkin ylimenevä osa pois. Poista mittaholkki. Poista jäysteet.
5. Katkaise karaputkesta (12) yhtäpaljon kuin seinäputkesta (11). Poista jäysteet.
6. Työnnä lukkorengas (4) kartiopää edellä päin laippaa (3). Työnnä kumitiiviste (5) lukkorengasta päin. Aseta ulkorunko (6) paikalleen ja kiinnitä se ruuveilla (7). **HUOM!** Ennen ruuvien kiristämistä, varmista, että venttiili on auki-asennossa. Kiristä ruuveja kunnes laipat (3 ja 6) ovat kiinni toisissaan. Asenna lopuksi letkuliitin (13) sekä avain (14).

## Tekniske data

NO

Maks. arbeidstrykk	1 MPa (10 bar)
Råmateriale	spesialmessing
Beregnet veggtykkelse	max. 450 mm (no. 431415, 431420) max. 1000 mm (no. 431515, 431520)
Anbefalt installasjon	DN 15 0.2 l/s / 160 kPa DN 20 0.4 l/s / 160 kPa

1. Bor et Ø25 mm hull gjennom veggen. For å unngå frostfare skal slangekranen monteres med 2° helling utover.
2. Tre låserosetten på ytterrøret og monter kran, rosett og tilførselsrør. NB. Ved montering av tilførselsrør må det benyttes verktøy for mothold på kranhuset for å unngå bøyning av kranens ytterrør.
3. Fest dekkplaten (3) til veggen med vedlagte skruer. Dekkplaten har innebygget en 2° helling for lettere å tømme røret.
4. Tre lengdemalen (10) inn på ytterrøret til den stopper mot dekkplaten. Kutt ytterrøret (11) etter denne malen. Ta lengdemalen vekk.
5. Kutt av spindelen (12) den samme lengde som for ytterrøret (L1=L2). Monter spindelen.
6. Monter splittringen (4), gummipakningen (5) og spindelhuset (6). **NB.** Kontroller at spindelen i spindelhuset (6) står i åpen posisjon (monter og vri nøkkelen (14) mot klokka). Fest spindelhuset til dekkplaten med skruene (7). Skru til flensene butter sammen. Monter slangekoplungen (13).

PL

## Dane techniczne

Maksymalne ciśnienie	1 MPa (10 bar)
Materiał	specjalny mosiądz
Grubość ściany	max. 450 mm (no. 431415, 431420) max. 1000 mm (no. 431515, 431520)
Zalecane natężenie przepływu w instalacji	DN 15 0.2 l/s / 160 kPa DN 20 0.4 l/s / 160 kPa

1. Wywiercić w ścianie otwór  $\varnothing$  25 mm.  
W celu uniknięcia ryzyka zamarznięcia, zawór musi być zainstalowany z około 2° spadkiem w kierunku wypływu wody na zewnątrz budynku.
2. Przełożyć zewnętrzną część zaworu z wewnętrznym kołnierzem mocującym (9) przez wywiercony otwór. Podłączyć korpus zaworu (1) do instalacji wodnej (2). Przymocować wewnętrzny kołnierz mocujący do ściany.
3. Przymocować zewnętrzny, chromowany kołnierz zaworu (3) do ściany przy pomocy dostarczonych wkrętów.
4. Nałożyć plastikową tuleję bez kołnierza (10) na rurę korpusu zaworu (11) i dosunąć do chromowanego zewnętrznego kołnierza zaworu (3). Uciąć wystającą część rury (11). Zdjąć plastikową tuleję. Usunąć delikatnie powstałe po cięciu zadziory.
5. Odciąć wystającą część rdzenia zaworu (12) o długości odciętej rury (11). Usunąć powstałe po cięciu zadziory.
6. Nałożyć na wystającą rurę korpusu zaworu (3) części: pierścień zaciskowy (4), gumową uszczelkę (5) i chromowaną głowicę zaworu (6). Skręcić korpus dostarczonymi śrubami (7). **Uwaga!** Przed skręcaniem korpusu upewnić się, czy koniec rdzenia zaworu jest w pozycji otwartej. Dokręcić śruby, aby zewnętrzny kołnierz zaworu i głowica zaworu (3 & 6) przylegały ściśle do siebie. Na koniec przykręcić podłączenie węża (13) i przymocować uchwyt zaworu (14).

## Технические данные

Расчетное давление	1 МПа (10 бар)
Исходный материал	специальная латунь, устойчивая к вымыванию цинка
Толщина стены	макс. 450 мм (№ 431415, 431420) макс. 1000 мм (№ 431515, 431520)
Рекомендуемый расход	DN 15 0.2 л/с / 160 кПа DN 20 0.4 л/с / 160 кПа

RU

1. Просверлите в стене сквозное отверстие  $\varnothing$  25 мм. Чтобы предотвратить замерзание, отверстие должно иметь наклон примерно  $2^\circ$  в наружном направлении.
2. Установите держатель (9) трубы. Продвиньте корпус (1) клапана как можно ближе к держателю. Подсоедините трубу подвода воды (2). Закрепите держатель на стене.
3. Установите настенный фланец (3) обозначением вверх и, с помощью винтов, закрепите его на стене.
4. Установите мерную втулку (10) таким образом, чтобы она прилегала к настенному фланцу. От стеновой трубы (11) отрежьте ту часть, которая выступает над мерной втулкой. Снимите мерную втулку. Удалите заусенцы.
5. От стержневой трубы (12) отрежьте столько же, сколько от стеновой трубы. Удалите заусенцы.
6. Продвиньте стопорное кольцо (4) зауженной стороной к фланцу (3). Установите резиновое уплотнение (5) на стопорное кольцо. Установите наружный корпус (6) и закрепите его винтами (7). **ЗАМЕЧАНИЕ!** перед затяжкой винтов убедитесь, что клапан находится в положении «открыто». Затягивайте винты до тех пор, пока фланцы (6 и 3) не окажутся прикреплены друг к другу. Установите шланговый соединитель (13) и ключ (14).

## Tekniska data

Max. arbetstryck	1 МПа (10 бар)
Råmaterial	specialmässing
För vägg tjocklek	max. 450 mm (no. 431415) max. 1000 mm (no. 431515)
Rekommendation för installation för installation	DN 15 0.2 l/s / 160 kPa DN 20 0.4 l/s / 160 kPa

SE

1. Borra ett  $\varnothing$  25 mm hål igenom väggen. För att undvika frysning ska röret monteras med ca:  $2^\circ$  lutning nedåt mot väggens utsida
2. Montera den inre väggbrickan (9) på ytterröret och skjut det inre armaturhuset (1) så nära väggbrickan som möjligt. Anslut vattenrör (2) till armaturhuset och fäst väggbrickan i väggen.
3. Montera den yttre väggbrickan på ytterröret och fäst den i väggen med bifogade skruvar. Notera markeringen för ovansida på väggbrickan då genomföringen för ytterröret har en  $2^\circ$  lutning för enklare tömning av röret.
4. Skjut på den bifogade distansmallen (10) på ytterröret så att den pressas emot den yttre väggbrickan (11). Kapa utskjutande del av ytterröret. Tag bort distansmallen. Tag försiktigt bort ev. grader från ytterröret.
5. Kapa spindel (12) lika mycket som kapats av ytterröret (11)
6. Montera klämring (4), gummipackning (5) och det yttre armaturhuset (6) på väggbrickan med hjälp av bifogade skruvar (7). **OBS!** se till att att spindel (14) i det yttre armaturhuset står i fullt öppet läge innan armaturhuset skruvas fast. Dra åt skruvarna till det att väggbrickan (3) möter armaturhuset (6). Montera slutligen slangnippel (13) samt nyckel (14).



## Technická data

CZ

Pracovní tlak	1 MPa (10 bar)
Materiál	mosaz
Tloušťka zdi	max. 450 mm (431415, 431420) použitelné pro zdi o max. šířce 60 cm (431415, 431420) max. 1000 mm (431515, 431520)
Doporučené hodnoty pro provoz	DN 15 0.2 l/s / 160 kPa DN 20 0.4 l/s / 160 kPa

1. Skrz zeď vyvrtejte otvor o průměru 25 mm pod úhlem 2° směřujícím ven z budovy z důvodu ochrany před zamrznutím.
2. Na konec trubky nasuňte šedou zarážku (9). Vložte tělo ventilu (1) do otvoru ve zdi a doražte jej na šedou zarážku. Připojte přívodní trubku (2) a přišroubujte zarážku.
3. Přišroubujte vnější přírubu (3) pomocí šroubů. (V případě zateplené fasády dbejte na to aby hmoždinky byli až ve zdi)
4. Nasadte vymezovací šroubek (10) těsně k přírubě (3). Odřízněte přečnívající část trubky (11). Sejměte vymezovací kroužek a začistěte okraj trubky.
5. Dle odříznuté části z vnější trubky (11) naměřte stejnou část z vnitřní trubky (12), odřízněte ji a začistěte řez.
6. Nasadte díl (4), (5) a (6) podle vyobrazení. **POZOR!** Ujistěte se že vývod je v otevřené poloze a po té upevněte tělo ventilu (6) pomocí šroubů (7) napevno k přírubě, tak aby se obě části těsně dotýkali. Nakonec našroubujte nátrubek pro připojení hadice (13) a nainstalujte ovládací rukojeť (14).

---

## Technické údaje

SK

Pracovní tlak	1 MPa (10 bar)
Materiál	erikoismessinki
Hrúbka steny	max. 450 mm (431415, 431420) použitelné pre steny o max.šírke 60 cm (431415, 431420) max. 1000 mm (431515, 431520)
Doporučené hodnoty pre prevádzku	DN 15 0.2 l/s / 160 kPa DN 20 0.4 l/s / 160 kPa

1. Cez stenu vyvrtajte otvor o priemere 25 mm pod uhlom 2° smerujúcim von z budovy z dôvodu ochrany pred zamrznutím.
2. Na koniec trubky nasuňte šedú zarážku (9). Vložte telo ventilu (1) do otvoru v stene a dorazte ho na šedú zarážku. Pripojte prívodnú trubku (2) a priskrutkujte zarážku.
3. Priskrutkujte vonkajšiu prírubu (3) pomocou skrutiek. (V prípade zateplenej fasády dbajte na to, aby hmoždinky boli až v stene.)
4. Nasadte vymedzovaciau skrutku (10) tesne k prírubu (3). Odrežte prečnievajúcu časť trubky (11). Stiahnite vymedzovací krúžok a obrúste okraj trubky.
5. Podľa odrezanej časti z vonkajšej trubky (11) namerajte rovnakú časť z vnútornej trubky (12), odrežte ju a obrúste rez.
6. Nasadte diel (4), (5), a (6) podľa zobrazenia. **POZOR!** Uistite sa, že vývod je v otvorenej polohe a potom upevnite telo ventilu (6) pomocou skrutiek (7) napevno k prírubu tak, aby sa obe časti tesne dotýkali. Nakoniec naskrutkujte redukciu pre pripojenie hadice (13) a nainštalujte ovládaciu rukoveť (14).

# Spare parts

EE Varuosad  
FI Varuosat

NO Reservedeler  
PL Części zamienne

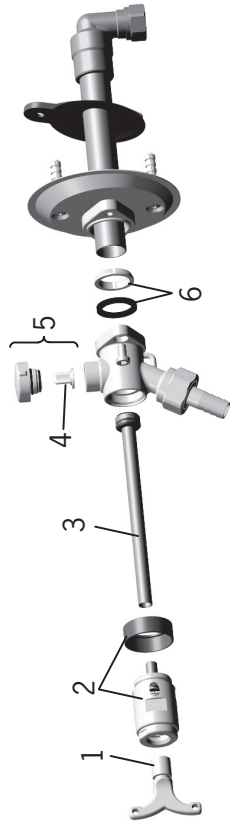
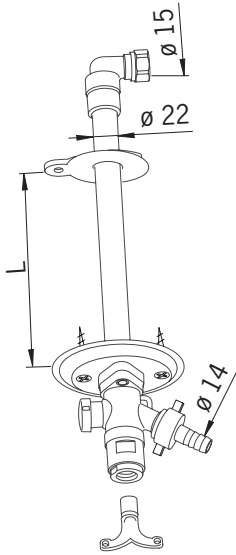
RU Запасные части  
SE Reservdelar

SK Náhradné diely

- 1 438126
- 2 438382V
- 3 438383V (431415)
- 3 438386V (431515)
- 4 438124
- 5 438090
- 6 438361V

**431415**  
DN 15 Ø Cu 15  
L= 250 - 450 mm

**431515**  
DN 15 Ø Cu 15  
L= 450 - 1000 mm



# Spare parts

EE Varuosad  
FI Varaosat

NO Reservedeler  
PL Części zamienne

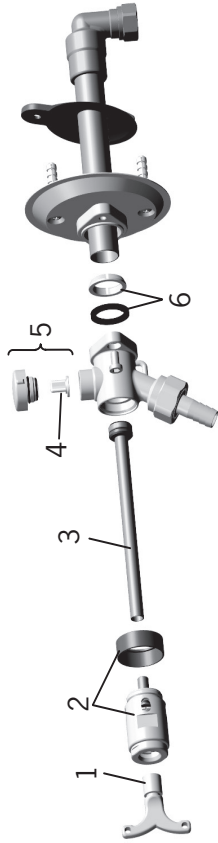
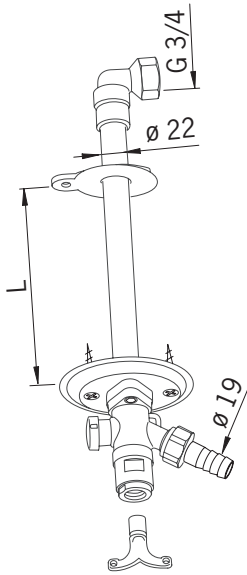
RU Запасные части  
SE Reservdelar

SK Náhradné diely

- 1 438126
- 2 438382V
- 3 438383V (431420)
- 3 438386V (431520)
- 4 438124
- 5 438090
- 6 438361V

**431420**  
DN 20 G 3/4  
L= 250 - 450 mm

**431520**  
DN 20 G 3/4  
L= 450 - 1000 mm



Oras is a significant developer, manufacturer and marketer of sanitary fittings. Since its founding in 1945 the company has introduced high-quality design products featuring user-friendly technical solutions that contribute to savings of water and energy. As early as in the in the 1990s, Oras introduced the first touchless electronic faucets in the market.

Oras is owned by Oras Invest, a family company. In September 2013 Oras acquired Hansa Metallwerke AG, a German faucet manufacturer, with its subsidiaries, and together the companies form the new Oras Group. The head office of the Group is located in Rauma, Finland, and the company's factories are located in Rauma, Burglengenfeld (Germany), Kralovice (Czech Republic) and Olesno (Poland). The Group employs about 1 400 people.

Det Norske Veritas Certification OY/AB certifies that the Quality Management System of Oras Oy in Rauma Finland, conforms to the ISO 9001, the Environmental Management System to the ISO 14001 standard and the Occupational Health and Safety System to the OHSAS 18001 standard. The certificates are valid for development, manufacture, marketing, sales and after sales services of faucets, accessories and valves.

The TÜV CERT Certification Body of TÜV NORD Zertifizierungs- und Umweltgutachter Gesellschaft mbH certifies that the Quality Management System of Oras Olesno Sp. z o.o. in Olesno Poland, conforms to the ISO 9001, the Environmental Management System to the ISO 14001 standard and the Occupational Health and Safety System to the OHSAS 18001 standard. The certificates are valid for manufacture, storage, marketing, sales and after sales services of faucets, valves and accessories.



ORAS GROUP  
Isometsäntie 2, P.O. Box 40  
FI-26101 Rauma  
Finland  
Tel. +358 2 83 161  
Fax +358 2 831 6300  
Info.Finland@oras.com



[www.oras.com](http://www.oras.com)

945936/08/14