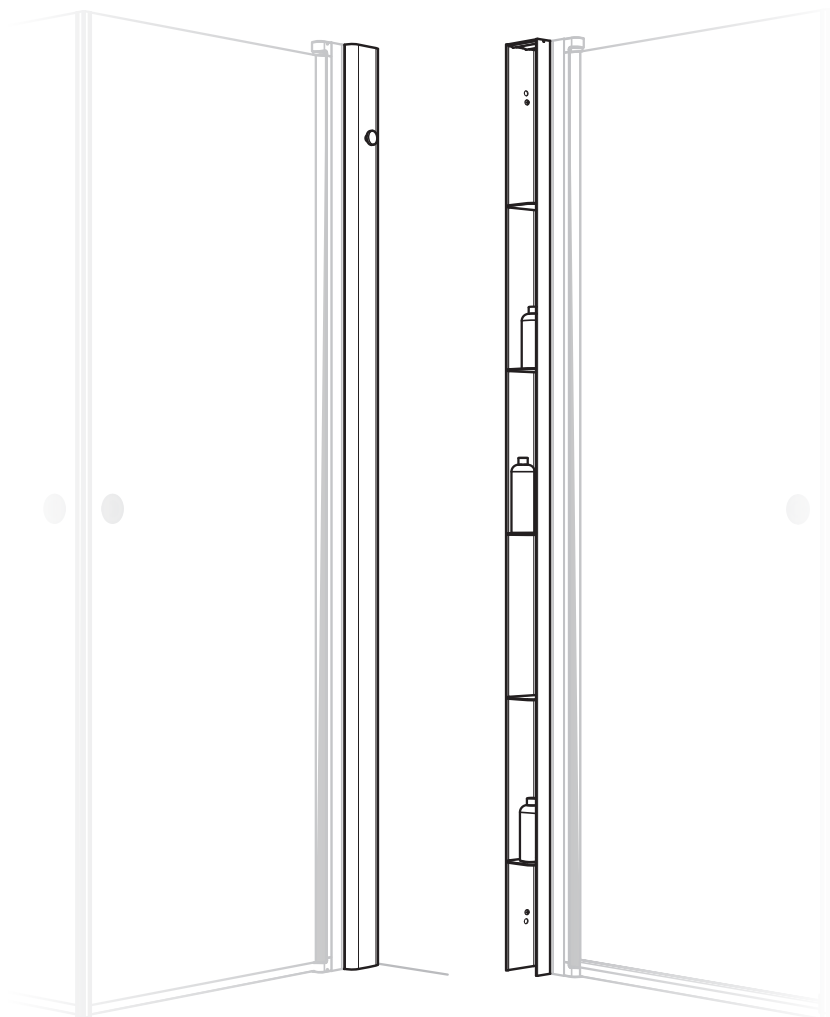


# PILE

Art.nr 80000675-80000677

190411

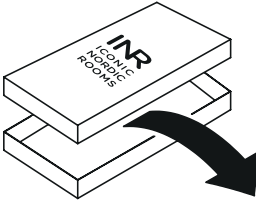


**Accepterad**  
monteringsanvisning  
2016-1

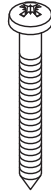
**INR**  
ICONIC  
NORDIC  
ROOMS

<b>SE</b>	<b>INNEHÅLL</b>	
	Komponenter	3
	Montering	4
	Kontakt	8
<b>EN</b>	<b>CONTENTS</b>	
	Components	3
	Installation	4
	Contact	8
<b>NO</b>	<b>INNHold</b>	
	Komponenter	3
	Montering	4
	Kontakt	8
<b>FI</b>	<b>SISÄLLYSLUETTELO</b>	
	Sisältyvät osat	3
	Asennus	4
	Yhteystiedot	8

KOMPONENTER | COMPONENTS | OSAT



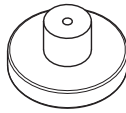
x1



x3



x1



x1



x3



x3



x3

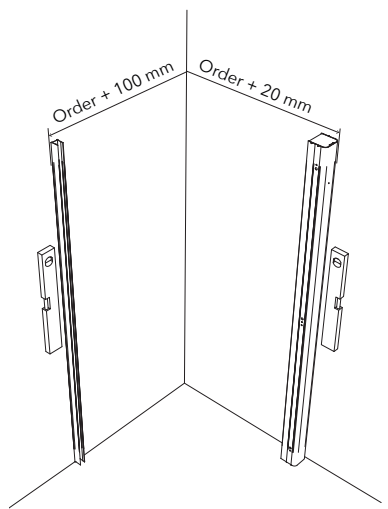
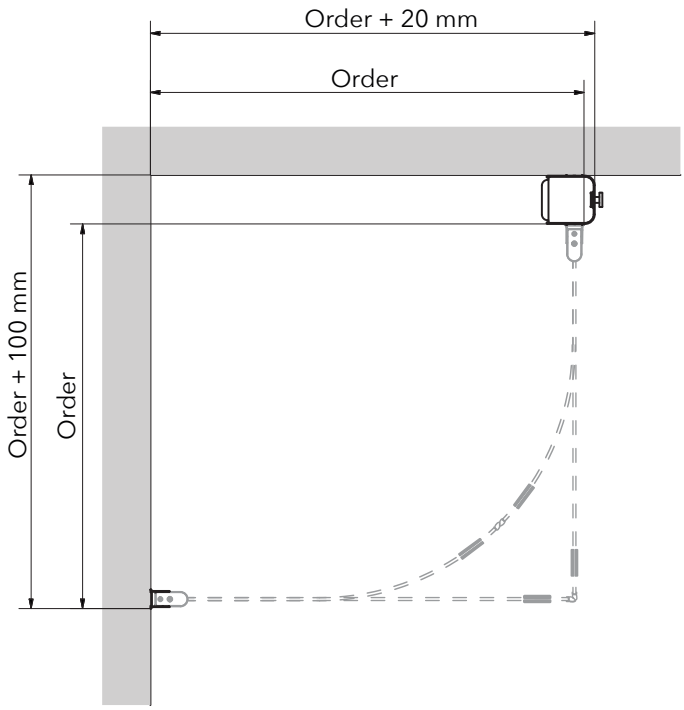


x1

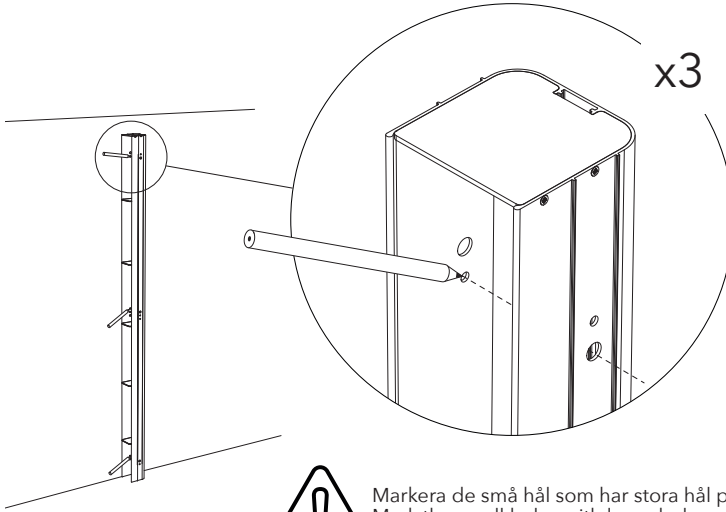


x1

1

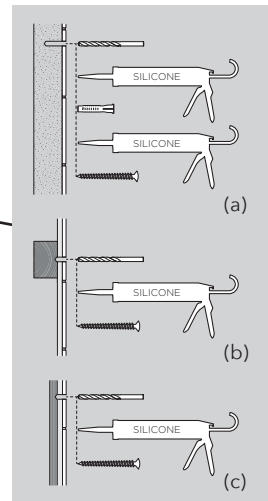
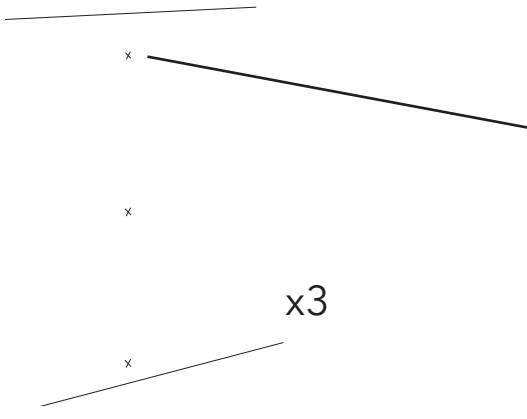


# 2



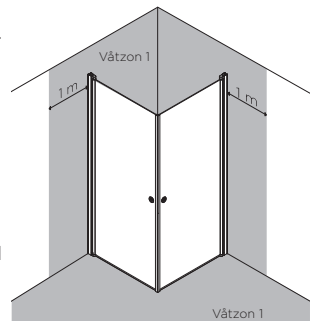
Markera de små hål som har stora hål på motsatta sidan.  
Mark the small holes with large holes on opposite side.

# 3

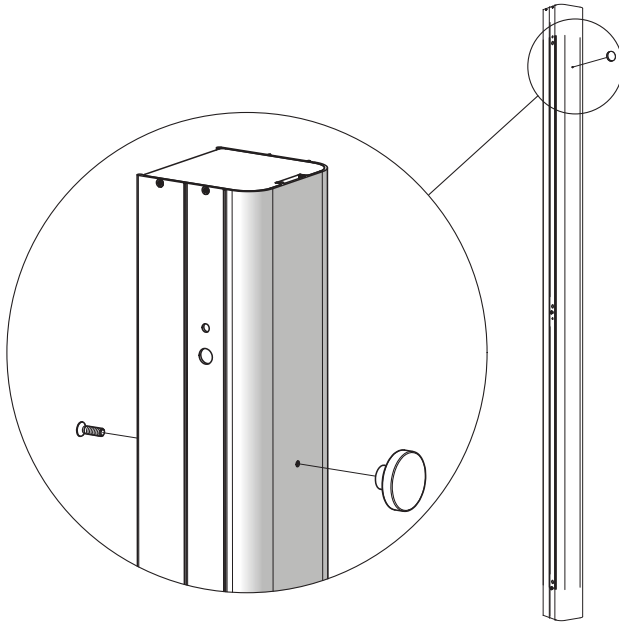


Skruvinfästningar i våtzon 1 ska göras i betong eller annan massiv konstruktion (a), träreglar, träkortlingar (b) eller i konstruktion som är provad och godkänd för infästning, till exempel skivkonstruktion (c). Se exempel på godkända konstruktioner på [säkervatten.se](http://säkervatten.se). Alla infästningar i våtzon 1 och 2 ska tätas. Material för tätning ska fästa mot underlaget och vara vattenbeständigt, mögelresistent och åldersbeständigt.

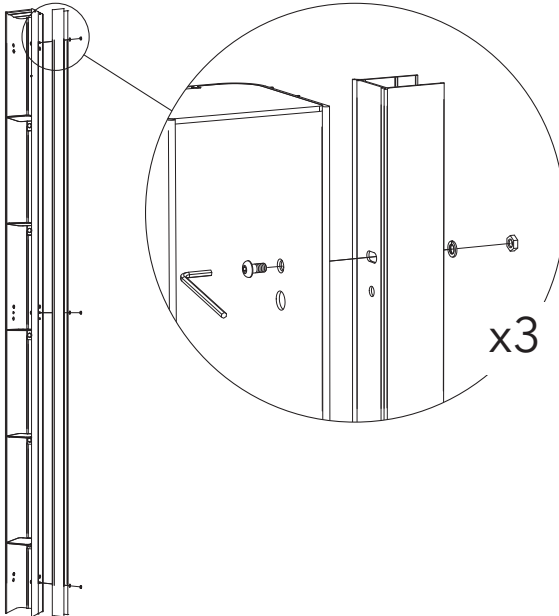
Screw fastenings should be made in concrete or other solid structure (a), wooden studs, wooden noggings (b) or in structures that have been tested and approved for fastenings, for example a sheet construction (c). Requirements for sealing apply in wet zones 1 and 2. See examples of construction at [säkervatten.se](http://säkervatten.se). Sealing materials must be fixed to the underlying layer and must be waterproof, mould-resistant and age-resistant.



4

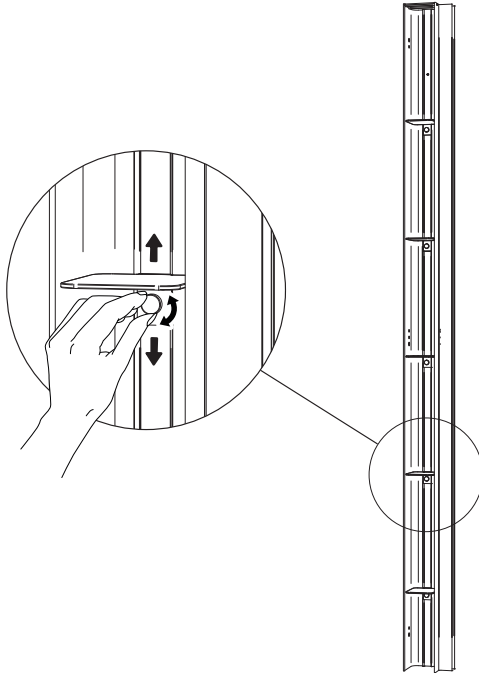


5



# 6

Vid behov  
If needed



Fortsätt följ anvisningarna enligt manualen till din LINC-dusch.  
Follow the instructions in the manual for your LINC-shower.

**INR Sverige**

Kosterögatan 15  
211 24 Malmö  
Sverige

Tel 0200-38 40 40

[info@inr.se](mailto:info@inr.se)  
[www.inr.se](http://www.inr.se)

**INR Norge**

Fjordgaten 13  
3125 Tønsberg  
Norge

Tel +47 33 33 02 00

[info@inr.no](mailto:info@inr.no)  
[www.inr.no](http://www.inr.no)

**INR Suomi**

Petikontie 20  
01720 Vantaa  
Suomi

Tel +358 19 517 730

[info@inr.fi](mailto:info@inr.fi)  
[www.inr.fi](http://www.inr.fi)