

# Round



Round T  
Objektblandare  
från Tapwell

Drift & Underhåll  
Operation & Maintenance  
Drift & Vedlikehold  
Käyttö- ja hoito-ohje

Denna produkt är anpassad till Branschregler Säker Vatteninstallation. Tapwell garanterar produktens funktion om branschreglerna och produktens monteringsanvisning följs.

Tapwell AB  
Renstiernas gata 31  
SE-116 31 Stockholm  
Sweden

Phone +46 8 652 38 00  
Fax +46 8 651 38 01  
info@roundt.se  
www.roundt.se



## Svenska

### Frysrisk

Blandare som är monterade i ouppvärmda utrymmen eller i fastighet (t.ex. fritidshus) där frysrisk föreligger ska, efter det att ledningssystemet stängts av och urtappats, öppnas och tömmas på vatten.

### Underhåll

Rengöring av blandarens ytbehandling ska göras med mjuk trasa och ljummet vatten, eventuellt med tvållösning. Ytan ska inte utsättas för basiska, sura, kalklösande eller slipande rengöringsmedel. Strålsamlare, duschsilar, keramiska packningar, termostater m.m. skall regelbundet kalkas av genom att läggas i ättiksbad ca 2 tim. Skölj därefter i rent vatten.

## English

### Freeze damage risks

When device is kept in an unheated property e.g. holiday home – turn water off and drain the pipes as well as the mixer. Open the mixer to make sure it is empty of water.

### Cleaning

For cleaning surfaces with a chrome or stainless steel finish, use neutral or slightly alkaline liquid detergent and a soft cloth. Suitable detergents include soap solutions and washing-up liquid. Do not use organic solvents, alcohol-based detergents or corrosive or abrasive detergents. Aerator, showerhead, ceramic cartridges, thermostat etc. shall be decalcified on a regular basis in vinegar for two hours and then cleaned with water.

## Norsk

### Frostrisiko

Armaturer som monteres i ikke oppvarmede rom (f.eks. fritidshus) der risiko for frost er tilstede skal-, etter at rørsystemet er tømt, åpnes og tømmes for vann.

### Vedlikehold

Rengjøring av armaturets overflate skal gjøres med en myk klut og lunkent vann, evt. med såpe. Overflaten skal ikke utsettes for basiske, sure eller slipende rengjøringsmidler. Perlatorer, dusjsiler, keramiske pakninger, termostater mm. skal jevnlig avkalkes ved å legges i eddiksbad i ca. 2 timer. Skyll etterpå i rent vann.

## Suomeksi

### Jäätymisvaara

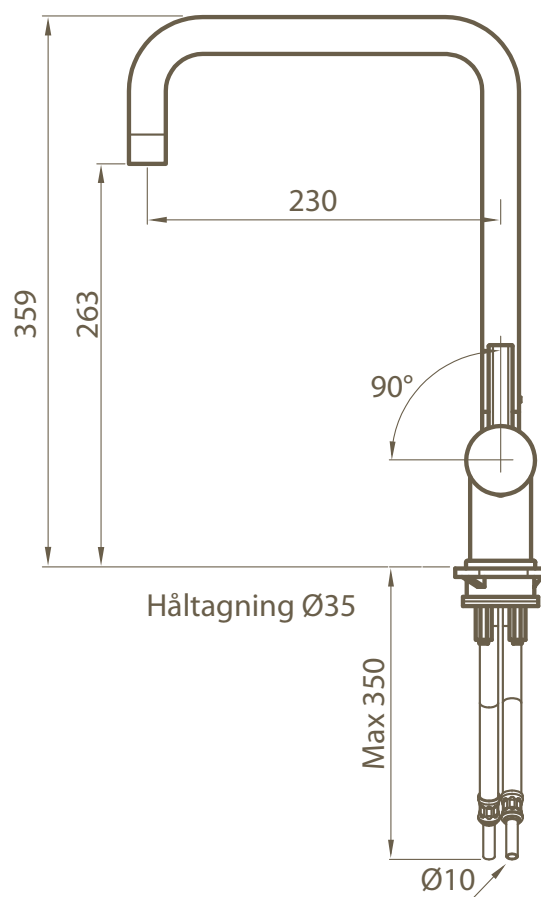
Lämmittämättömiin kohteisiin (kesäasunnot yms) asennettuihin hanoihin liittyy jäätymisriski. Vesijärjestelmän sulkemisen jälkeen tulee hanat irroittaa putkistosta ja tyhjentää huolellisesti vedestä.

### Puhtaanapito

Puhdista hanan ulkopinta pehmeällä pyyhkeellä, haalealla vedellä ja tarvittaessa miedolla saippualliuoksella. Hanaa ei tule puhdistaa emäksisillä, happamilla, kalkkia irroittavilla eikä hiovilla puhdistusaineilla. Poresuuttimille, suihkusiivilöille, keraamisille tiivisteille ja termostaateille tulee säännöllisesti suorittaa kalkinpoisto liuottamalla osia noin 2 tuntia etikkaliuoksessa ja huuhdella ne sen jälkeen huolellisesti puhtaalla vedellä.

Drift & Underhåll  
Operation & Maintenance  
Drift & Vedlikehold  
Käyttö- ja hoito-ohje

---



**RT 984**

Köksblandare med diskmaskinsavstängning

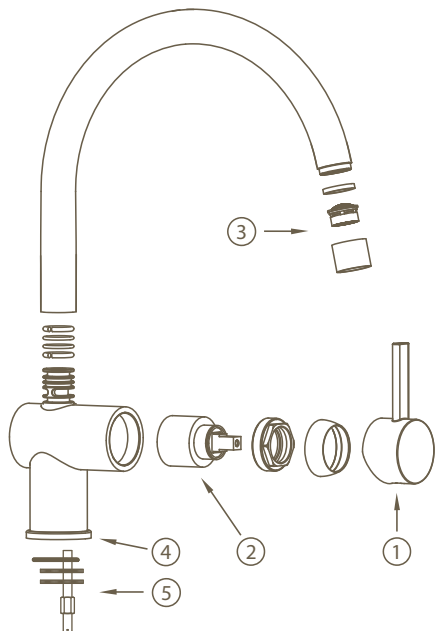
RSK nr 8309057

Perlator: ZAER24-8

Keramisk packning: ZA91245

# Sprängskiss Explosion drawing Sprengskisse Mittakuva

A



## Svenska

1. Komplet flödesvred
2. Keramisk insats
3. Komplet perlator
4. Bricka
5. Komplet monteringsatts

## English

1. Complete handle
2. Cartridge
3. Complete aerator
4. Base
5. Complete mounting kit

## Norsk

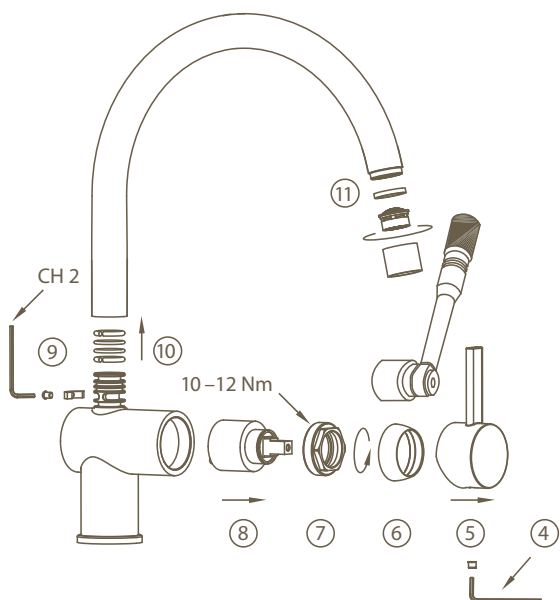
1. Komplet håndtak
2. Keramisk innmat
3. Komplet perlator
4. Sokkelbrikke
5. Komplet monteringssett

## Suomeksi

1. Veden ja lampötilan säätövipu
2. Keraaminen kasetti
3. Pore
4. Asennuslevy
5. Asennussarja

# Felsökning Trouble shooting Feilsøking Vianetsintä

B



## Svenska

- Läckage ur pip [\\_Bild B](#)  
Stäng av vattnet fram till blandaren.  
Utför enligt 4–8. Byt keramisk insats 8.  
Smörj med armaturfett runt o-ring vid behov.
- Läckage vid pipinfästning [\\_Bild B](#)  
Utför enligt 9–10. Byt o-ringar, smörj med armaturfett.
- Läckage vid diskavstängning [\\_Bild A](#)  
Utför enligt 1–3. Byt keramisk insats 3.  
Dåligt tryck [\\_Bild B](#)  
Ta loss och rengör perlator 11.

## English

- Leakage from spout [\\_Picture B](#)  
Shut off the incoming water. Replace the entire ceramic cartridge 4–8. Grease its O-ring if so required.
- Leak at spout connection [\\_Picture B](#)  
Execute step 9–10. Replace the O-rings. Lubricate with grease.
- Leakage from dishwasher connection [\\_Picture A](#)  
Execute step 1–3. Replace cartridge 3.
- Poor flow [\\_Picture B](#)  
Unscrew and clean the aerator 11.

## Norsk

- Lekkasje ut av tut [\\_Bilde B](#)  
Steng vanntilførselen. Utfør ihht. 4–8. Bytt keramisk pakning 8. Smør med armaturfett rundt O-ring ved behov.
- Lekkasje rundt feste til tut [\\_Bilde B](#).  
Utfør ihht. 9–10. Bytt O-ringer, smør med armaturfett.
- Lekkasje ved oppvaskmaskinstenging [\\_Bilde A](#).  
Utfør ihht. 1–3. Bytt keramisk innsats 3.
- Dårlig trykk [\\_Bilde B](#).  
Ta ut og rengjør perlator 11.

## Suomeksi

- Vuotoa juoksuputkesta [\\_Kuva B](#)  
Sulje hanan tulovedet. Toimi ohjeen kohtien 4–8 järjestyksessä. Vaihda keraaminen säätökasetti 8. Voitele o-renkas hanarasvalla tarvittaessa.
- Vuotoa juoksuputken liitoksesta [\\_Kuva B](#)  
Toimi kohtien 9–10 mukaisesti. Vaihda o-renkaat ja voitele ne hanarasvalla.
- Vuotoa pesukoneliitännästä [\\_Kuva A](#)  
Toimi kohtie 1–3 mukaisesti. Vaihda keraaminen käyttöventtiili 3.
- Heikko vedenpaine [\\_Kuva B](#)  
Irröita ja puhdistu poresuutin 11.