



Snabbguide för uppstart och installation.

Bosch Compress 7000i AW 5–17 kW

Kortfattade instruktioner och installationsmoment för kompletta system samt shuntade tillskott.



Innehåll

Systemkomponenter och installationsanvisningar

Inomhusenhet AWM – System vid takhöjd över 2,10 m	3
Inomhusenhet AWE – System vid takhöjd under 2,10 m, med eltilskott	4
Inomhusenhet AWB – System vid takhöjd under 2,10 m, för shuntat tillskott	5

Installation och uppstart

Mått på värmepump	6
Rekommenderade mått för placering av värmepump	7
Dimensioneringstabell PEX/ALUPEX mellan VP och AWM/AWE/AWB	8
Anslutningar AWM	9
Montera säkerhetsgrupp AWM	9
Ansluta AWM med värmepump	10
Ansluta AWE (med elpatron) mot värmepump och värmesystem	10
Ansluta AWB (för shuntat tillskott) mot värmepump	11
Ansluta AWB mot externt tillskott och värmesystem	11
Systemlösning Värmepump mot AWM	12
Systemlösning Värmepump mot AWE/AWB med extern beredare	13
Tryckvakt	14
Påfyllning och avluftning av värmepump och värmepumpsmodul	14
Uppstart av Bosch Compress 7000/7000i	15
Driftsättning LCD-rumsgivare	18
Poolstyrning	19
Kontakta Bosch	23

Inomhusenhet AWM

System vid takhöjd över 2,10 m (rekommenderad)

Elpanna för samkörning med Bosch Compress 7000i AW 5–9 eller 13–17. Inbyggd varmvattenberedare 185 l. Elpatron 9 kW (AWM 5–9), 15 kW (AWM 13–17) och inbyggd laddpump. Finns även för sol- och ved-lösning* (AWM-S 5–9 kW samt 13–17 kW). Finns i två utföranden – en i traditionell design och en i ny design med vit glasfront och lysdioder.



* För specifika modeller hämta information i Pris & System eller kontakta Kundsupporten 0140 -386620.

RSK-nummer	Produkt	Specifikation
Inomhusenheter		
620 37 78	Inomhusenhet AWM komplett med vvb (5–9 kW). Glasfront.	För Compress 7000i AW 5, 7, 9 kW (1 fas). Glasfront.
620 37 80	Inomhusenhet AWM komplett med vvb (13–17 kW). Glasfront.	För Compress 7000i AW 13, 17 kW (3 fas). Glasfront.
624 08 30	Inomhusenhet AWM komplett med vvb (5–9 kW). Plåtfront.	För Compress 7000i AW 5, 7, 9 kW (1 fas). Plåtfront.
624 08 31	Inomhusenhet AWM komplett med vvb (13–17 kW). Plåtfront.	För Compress 7000i AW 13, 17 kW (3 fas). Plåtfront.

Reshöjden är 1950 mm på inomhusenheten. Det går att "pressa" takhöjden något genom att sätta två vinklar på toppen av inomhusenheten och montera anslutningskopplet i direkt anslutning, vid sidan av pannan. Se då till att avluftaren kommer som högsta punkt.

Komponenter och tillbehör som ingår i leverans:

- ▶ Anslutningskoppel (inkluderar filterball, säkerhetsventil, aut. avluftare, manometer samt bypass)
- ▶ Expansionskärl 14 l inbyggt i elpanna
- ▶ Rumsgivare (ingår i leverans till AW 5–17 kW)
- ▶ Effektvakt (ingår i leverans till AW 5–9 kW).
- ▶ IP-modul (monteras med nätverkskabel till router).

Ytterligare tillbehör som behövs:

- ▶ 1 st cirkulationspump (6m) till radiatorsidan
- ▶ Pumpkoppel
- ▶ Backventil som monteras efter cirkpump
- ▶ Ventilrör ansi 22
- ▶ Påfyllnadsventil (påfyllning monteras på returen till värmepumpen)
- ▶ Värmekabel 2, 3 & 5 m, **RSK 625 03 71-73** (installeras alltid vid frysrisk i dräneringsröret)



Tips vid installation:

- ▶ Bosch rekommenderar rördragnings av alupex mellan ute och innedel, fast installation. Smutsfilter behövs endast på returen från värmesystem.
- ▶ Vid Cu /Elfz rör krävs smutsfilter även mellan ute/innedel, monteras direkt i värmepumpen.
- ▶ Vid rördragnings av Cu /Elfz: använd silikonbaserad anslutningsslang, ej EPDM.

Inomhusenhet AWE

System med ertillskott vid takhöjd under 2,10 m

Komplett reglercentral till Bosch Compress 7000i AW 5–9 kW samt 13–17 kW. Inbyggd elpatron 9 kW, expansionskäril 10 liter samt laddpump. Varmvatten via separat vvb (växelventil tillkommer). Finns i två utföranden – en i traditionell design och en i ny design med vit glasfront och lysdioder.



Inomhusenhet AWB

System för shuntat tillskott vid takhöjd under 2,10 m

Komplett reglercentral till Bosch Compress 7000i AW 5–9 kW samt 13–17 kW. Används för samkörning mot befintlig panna med shuntat tillskott eller 0–10V-signal. Shunt samt laddpump ingår i styrschåp. 230 V on/off-signal. Varmvatten via separat vvb. (Växelventil tillkommer). Finns i två utföranden – en i traditionell design och en i ny design med vit glasfront och lysdioder.



RSK-nummer	Produkt	Specifikation
Inomhusenheter		
621 23 31	Vägghängd inomhusenhet AWE 5–9. Glasfront.	För Compress 7000i AW 5, 7, 9 kW (1 fas). Glasfront.
621 23 32	Vägghängd inomhusenhet AWE 13–17. Glasfront.	För Compress 7000i AW 13, 17 kW (3 fas). Glasfront.
625 11 61	Vägghängd inomhusenhet AWE 5–9. Plåtfront.	För Compress 7000i AW 5, 7, 9 kW (1 fas). Plåtfront.
625 11 62	Vägghängd inomhusenhet AWE 13–17. Plåtfront.	För Compress 7000i AW 13, 17 kW (3 fas). Plåtfront.

Komponenter och tillbehör som ingår i leverans:

- ▶ Expansionskäril 10 l, inbyggt i reglercentral.
- ▶ Filterball
- ▶ Rumsgivare (ingår i leverans till AW 5–17 kW)
- ▶ Effektvakt (ingår i leverans till AW 5–9 kW).
- ▶ IP-modul (monteras med nätverkskabel till router).
- ▶ Varmvattengivare

Ytterligare tillbehör som behövs:

- ▶ 1 st cirkulationspump (6m) till radiatorsidan.
- ▶ Pumpkoppel.
- ▶ Backventil som monteras efter cirkpump.
- ▶ Ventilrör ansl 22.
- ▶ Påfyllnadsventil (påfyllning monteras på returen till värmepumpen).

RSK-nummer	Produkt	Specifikation
Tillbehör som ej ingår i leverans		
625 01 64	Växelventil med ställdon dim. 22 (till innedel AWE 5–9)	Om avståndet mellan reglercentral och vvb överskrider 3,5 m rekommenderas dim. 28.
625 01 65	Växelventil med ställdon dim. 28. (till innedel AWE 13–17)	
625 03 71-73	Värmekabel 2, 3 & 5 m	Installeras alltid vid frysrisk i dräneringsröret
Varmvattenberedare		
692 27 67	Dubbelmantlad beredare FW 200I Cu	Lämplig vid kommunalt vatten
692 27 68	Dubbelmantlad beredare FW 300I Cu	Lämplig vid kommunalt vatten
692 27 65	Dubbelmantlad beredare FW 200I Rf	Bra val vid egen brunn
692 27 66	Dubbelmantlad beredare FW 300I Rf	Bra val vid egen brunn

RSK-nummer	Produkt	Specifikation
Inomhusenheter		
621 23 29	Vägghängd inomhusenhet AWB 5–9 för shuntat tillskott. Glasfront.	För Compress 7000i AW 5, 7, 9 kW. Glasfront.
621 23 30	Vägghängd inomhusenhet AWB 13–17 för shuntat tillskott. Glasfront.	För Compress 7000i AW 13, 17 kW. Glasfront.
625 11 59	Vägghängd inomhusenhet AWB 5–9 för shuntat tillskott. Plåtfront.	För Compress 7000i AW 5, 7, 9 kW. Plåtfront.
625 11 60	Vägghängd inomhusenhet AWB 13–17 för shuntat tillskott. Plåtfront.	För Compress 7000i AW 13, 17 kW. Plåtfront.

Komponenter och tillbehör som ingår i leverans:

- ▶ Expansionskäril 10 l inbyggt i reglercentral.
- ▶ Filterball.
- ▶ Rumsgivare (ingår i leverans till AW 5–17 kW).
- ▶ Effektvakt (ingår i leverans till AW 5–9 kW).
- ▶ IP-modul (monteras med nätverkskabel till router).
- ▶ Varmvattengivare

Ytterligare tillbehör som behövs:

- ▶ 1 st cirkulationspump (6m) till radiatorsidan.
- ▶ Pumpkoppel.
- ▶ Backventil som monteras efter cirkpump.
- ▶ Ventilrör ansl 22.
- ▶ Påfyllnadsventil (Påfyllning monteras på returen till värmepumpen).

RSK-nummer	Produkt	Specifikation
Tillbehör som ej ingår i leverans		
625 01 64	Växelventil med ställdon dim. 22 (till innedel AWB 5–9)	Om avståndet mellan reglercentral och vvb överskrider 3,5 m rekommenderas dim. 28.
625 01 65	Växelventil med ställdon dim. 28. (till innedel AWB 13–17)	
625 03 71-73	Värmekabel 2, 3 & 5 m	Installeras alltid vid frysrisk i dräneringsröret
Varmvattenberedare		
692 27 67	Dubbelmantlad beredare FW 200I Cu	Lämplig vid kommunalt vatten
692 27 68	Dubbelmantlad beredare FW 300I Cu	Lämplig vid kommunalt vatten
692 27 65	Dubbelmantlad beredare FW 200I Rf	Bra val vid egen brunn
692 27 66	Dubbelmantlad beredare FW 300I Rf	Bra val vid egen brunn



Tips vid installation

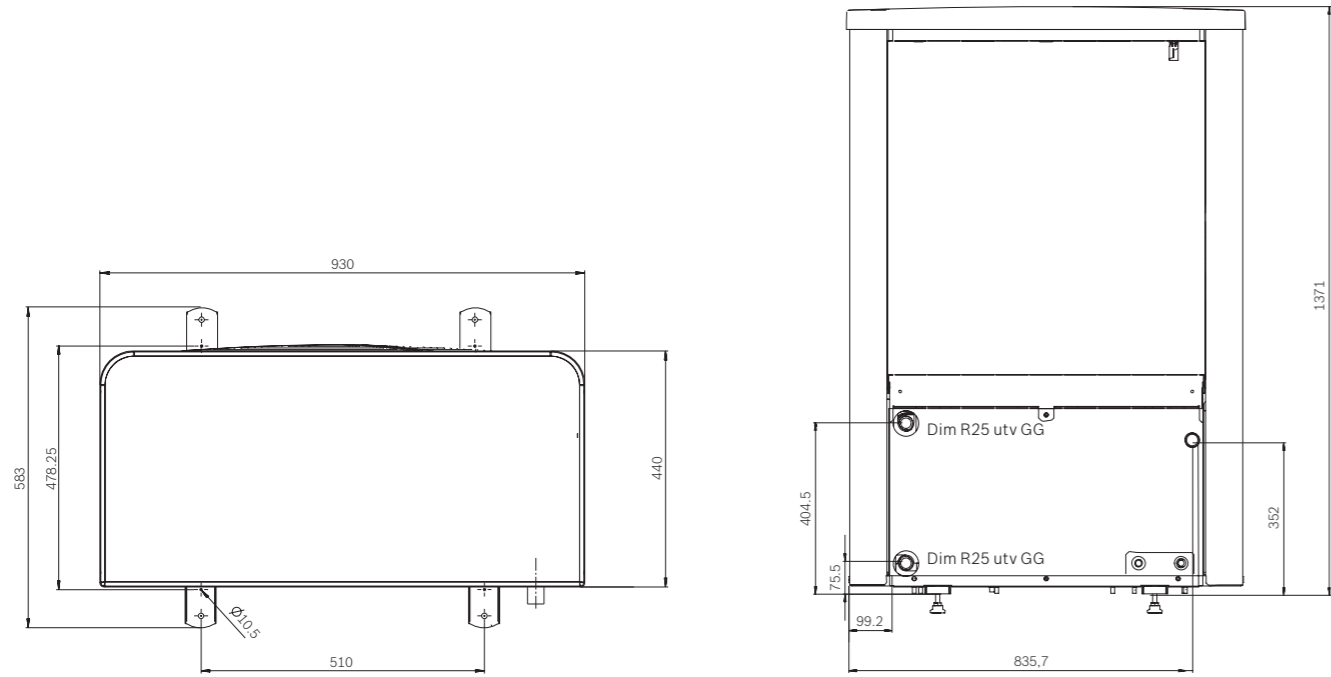
- ▶ Bypass byggs mellan tilllopp och retur före cirkpump. Avstånd på bypass: Min. 10 X dim. (ex dim 22 = 220 mm). Bibehåll samma dim på bypass som matarledning! Se sid 10.
- ▶ Bosch rekommenderar rördragning av alupex mellan ute och innedel, fast installation. Smutsfilter behövs endast på returen från värmesystem.
- ▶ Vid Cu /Elfz-rör krävs smutsfilter även mellan ute- och innedel, monteras direkt i värmepumpen.
- ▶ Vid rördragning av Cu /Elfz: Använd silikonbaserad anslutningsslang, ej EPDM.



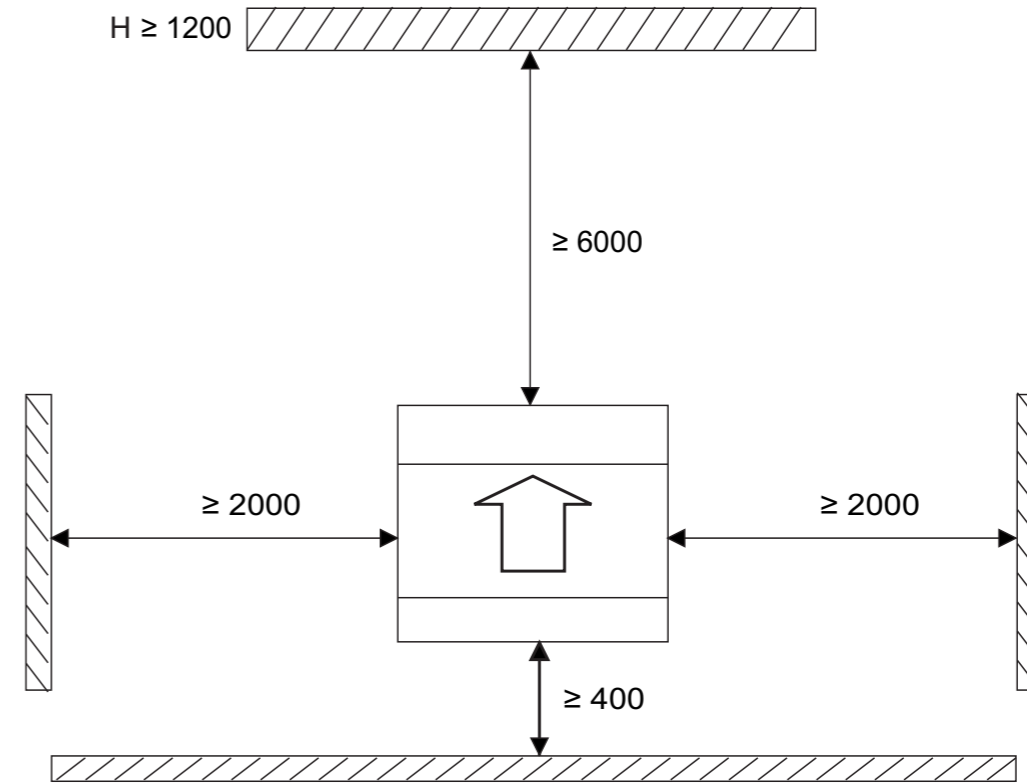
Tips vid installation

- ▶ Bypass byggs mellan tilllopp och retur före cirkpump. Avstånd på bypass: Min. 10 X dim. (ex dim 22 = 220 mm). Bibehåll samma dim på bypass som matarledning! Se sid 10.
- ▶ Bosch rekommenderar rördragning av alupex mellan ute och innedel, fast installation. Smutsfilter behövs endast på returen från värmesystem.
- ▶ Vid Cu /Elfz-rör krävs smutsfilter även mellan ute- och innedel, monteras direkt i värmepumpen.
- ▶ Vid rördragning av Cu /Elfz: Använd silikonbaserad anslutningsslang, ej EPDM!

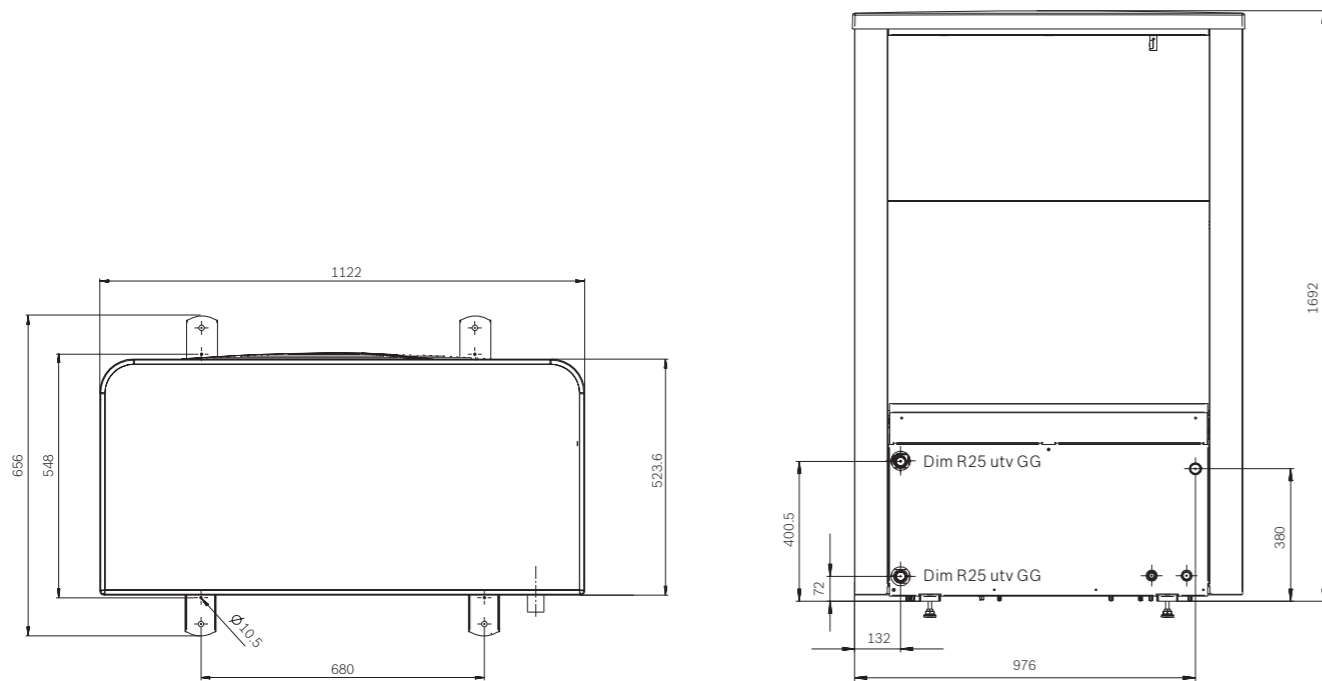
Mått värmepump 5-, 7- och 9 kW-modeller



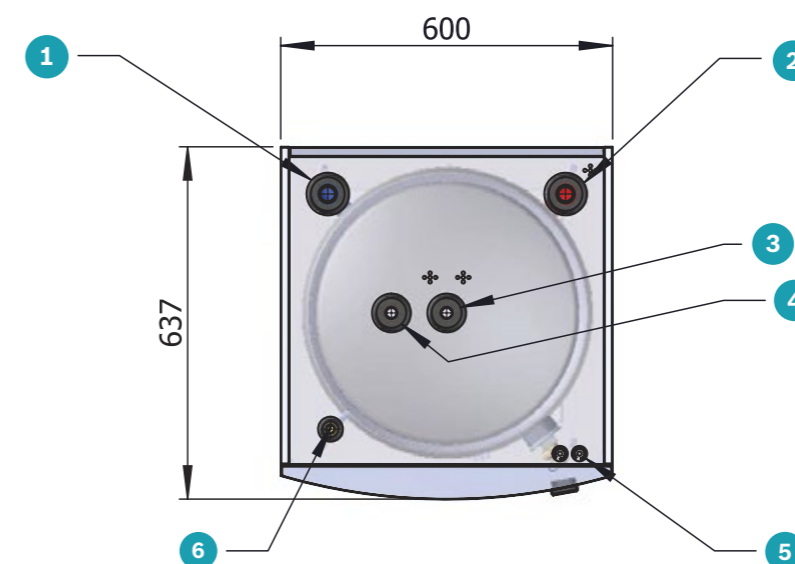
Rekommenderade mått för placering av värmepump



Mått värmepump 13- och 17 kW-modeller



Anslutningar FW200/300 VVB



- 1. DN25 utv. Retur till värmekälla.
- 2. DN25 utv. Tillopp från värmekälla.
- 3. Ø22 Kv.
- 4. Ø22 Vv.
- 5. Kabelgenomföring (2x).
- 6. Avluftning.

Dimensioneringstabell PEX/ALUPEX mellan VP och AWM/AWE/AWB

Värmepump uteffekt (kW)	Värmebärar-delta (K)	Nominellt flöde (l/s)	Tillgängligt externt tryckfall (kPa)	AX20 inner-Ø 15 (mm)	AX25 inner-Ø 18 (mm)	AX32 inner-Ø 26 (mm)	AX40 inner-Ø 33 (mm)
Maximal rörlängd PEX (m)							
5	5	0,24	68	38	60		
7	5	0,33	55	14	33	60	
9	5	0,43	40	8	21	60	
13	5	0,62	56		14	60	60
17	5	0,81	18			15	60

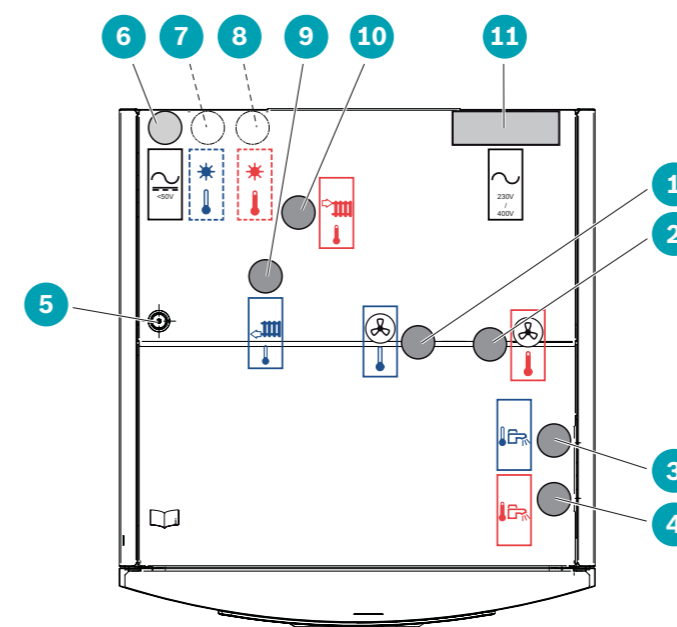
Tab 5: Rördimensioner och maximala rörlängder vid inkoppling av värmepump mot värmepumpsmodul AirModule E 9/15

Värmepump uteffekt (kW)	Värmebärar-delta (K)	Nominellt flöde (l/s)	Tillgängligt externt tryckfall (kPa)	AX20 inner-Ø 15 (mm)	AX25 inner-Ø 18 (mm)	AX32 inner-Ø 26 (mm)	AX40 inner-Ø 33 (mm)
Maximal rörlängd PEX (m)							
5	5	0,24	67	41	60		
7	5	0,34	59	21	41		
9	5	0,43	48	11	25		
13	5	0,63	42			60	60
17	5	0,82	23			30	30

Tab 6: Rördimensioner och maximala rörlängder vid inkoppling av värmepump mot värmepumpsmodul Airbox E

Värmepump uteffekt (kW)	Värmebärar-delta (K)	Nominellt flöde (l/s)	Tillgängligt externt tryckfall (kPa)	AX20 inner-Ø 15 (mm)	AX25 inner-Ø 18 (mm)	AX32 inner-Ø 26 (mm)	AX40 inner-Ø 33 (mm)
Maximal rörlängd PEX (m)							
5	7	0,17	70	60	60		
7	7	0,24	64	40	60		
9	7	0,31	57	22	40		
13	7	0,45	57			60	60
17	7	0,58	41			60	60

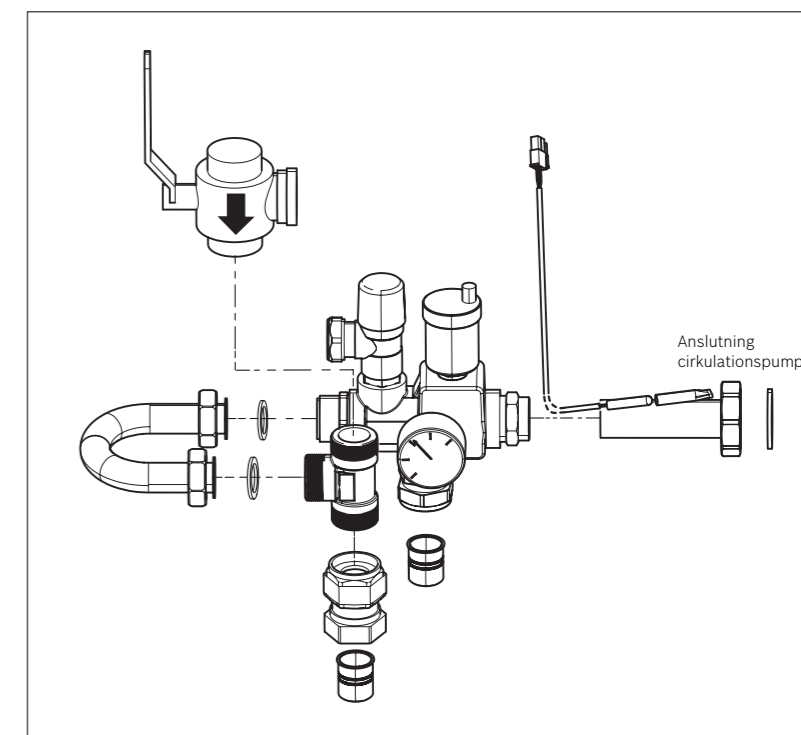
Anslutningar AWM



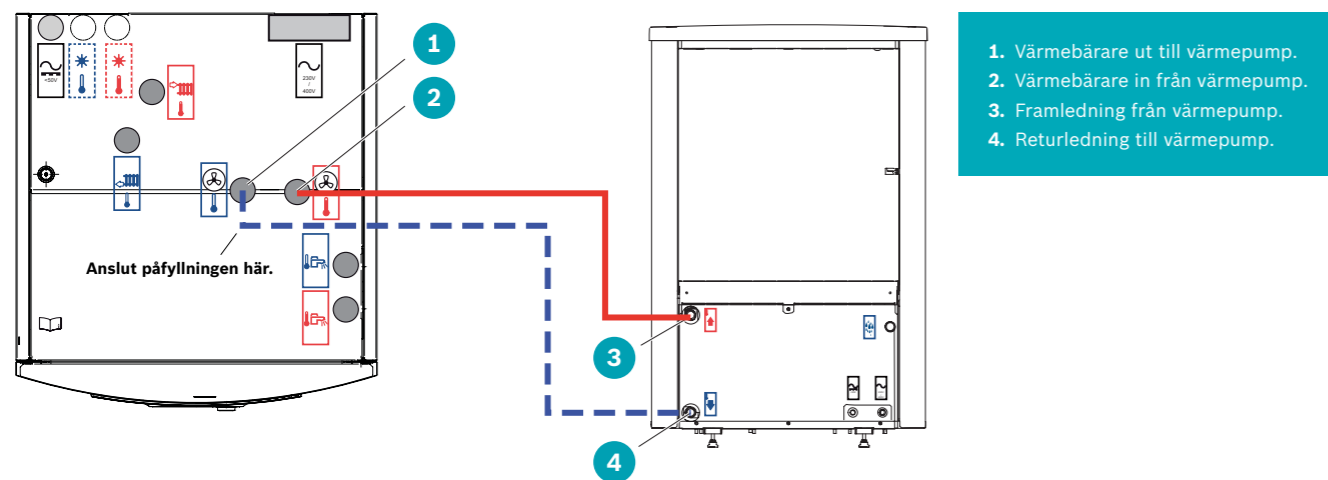
1. Värmebärare ut (till värmepump). Dim 28 mm slätända.
2. Värmebärare in (från värmepump). Dim 28 mm slätända.
3. Kallvattenanslutning. Dim 22 mm slätända.
4. Varmvattenanslutning. Dim 22 mm slätända.
5. Kabelgenomföring till IP-modul.
6. Kabelkanal CAN-BUS och givare.
7. Retur till solsystem (endast på solmodell).
8. Framledning från solsystem (endast på solmodell).
9. Retur från värmesystem. Se säkerhetsgrupp.
10. Framledning till värmesystem. Se säkerhetsgrupp.
11. Kabelkanal elanslutning.

Montera säkerhetsgrupp AWM

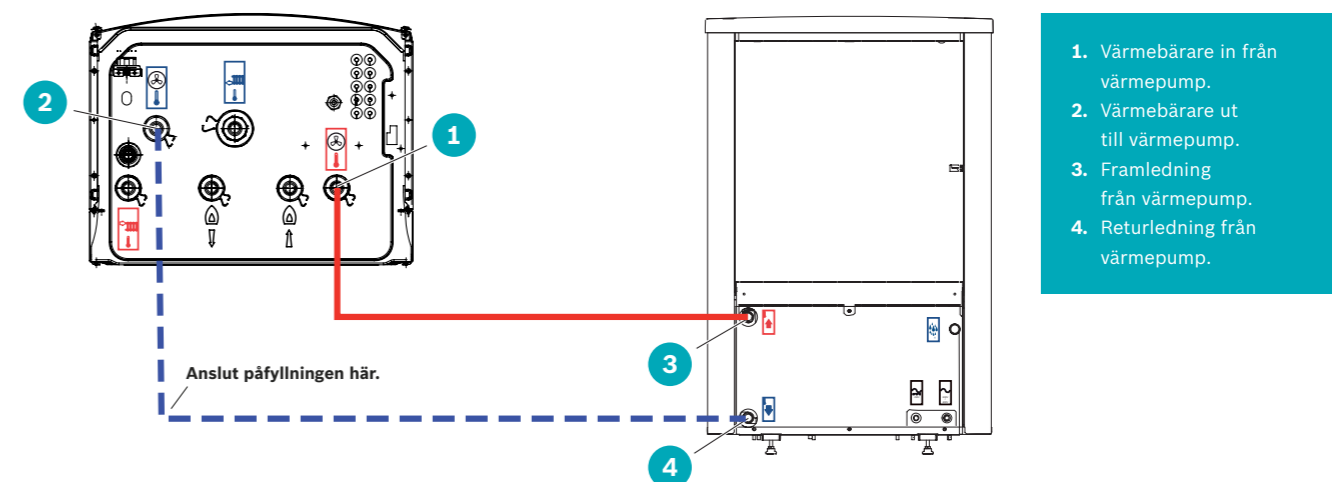
1. Montera först partikelfiltret. R25 inv GG.
2. Montera övriga detaljer i säkerhetsgruppen.
3. Dra inte åt muttrarna helt på bypassen.
4. Montera säkerhetsgruppen på ansl 9 & 10.
5. Efterdra muttrarna på bypassen.
6. Sätt in framledningsgivaren i fickan på framledningsröret.



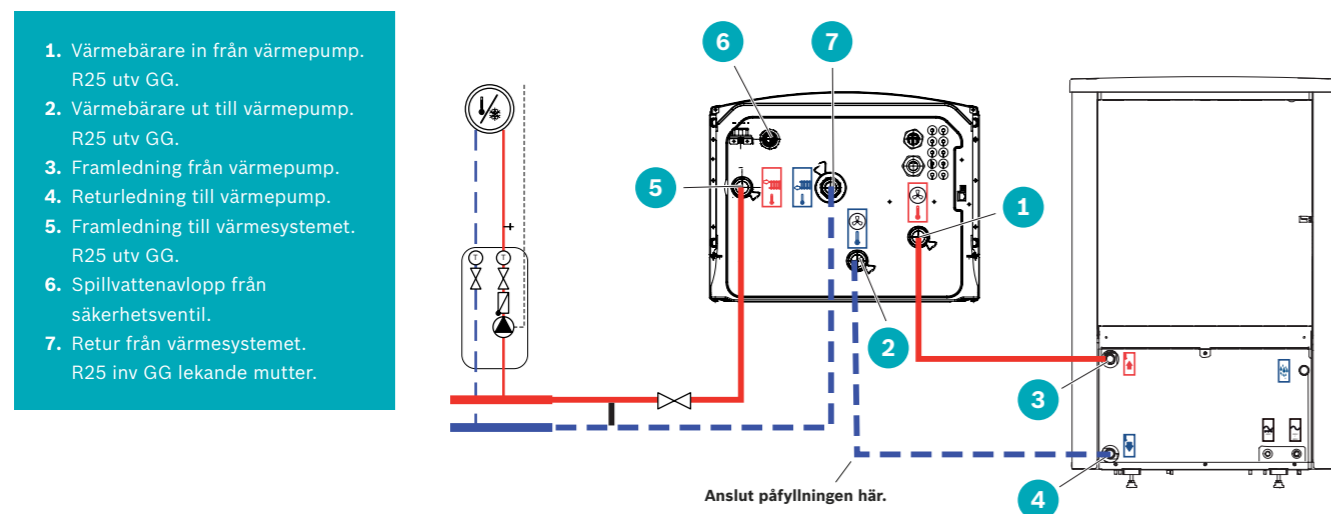
Ansluta AWM med värmepump



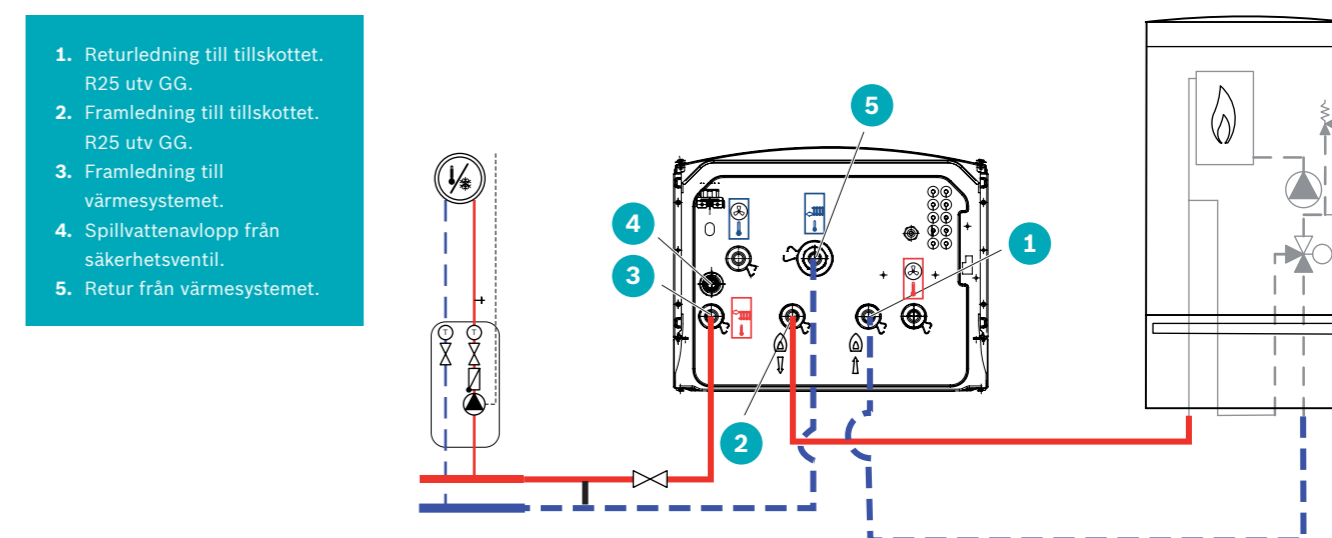
Ansluta AWB (för shuntat tillskott) mot värmepump



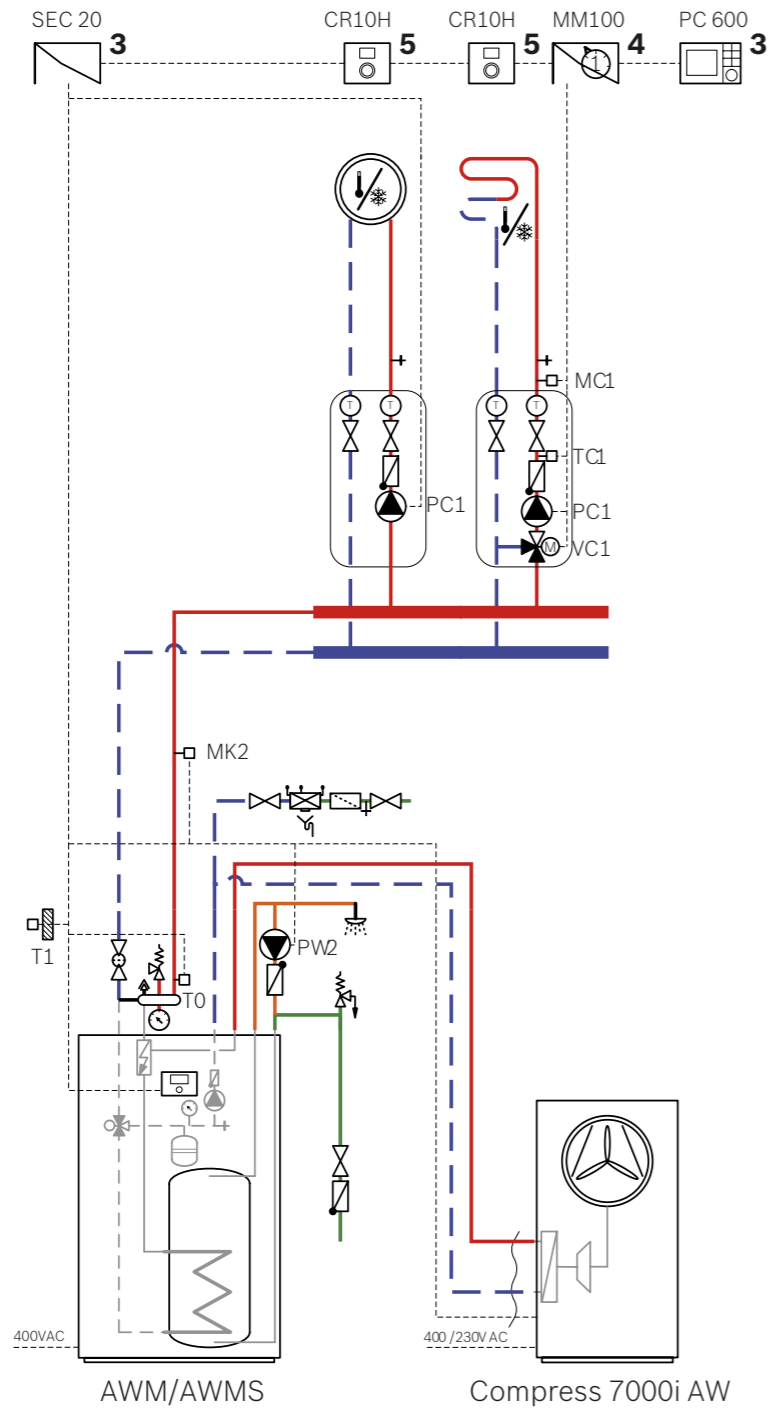
Ansluta AWE (med elpatron) mot värmepump och värmesystem



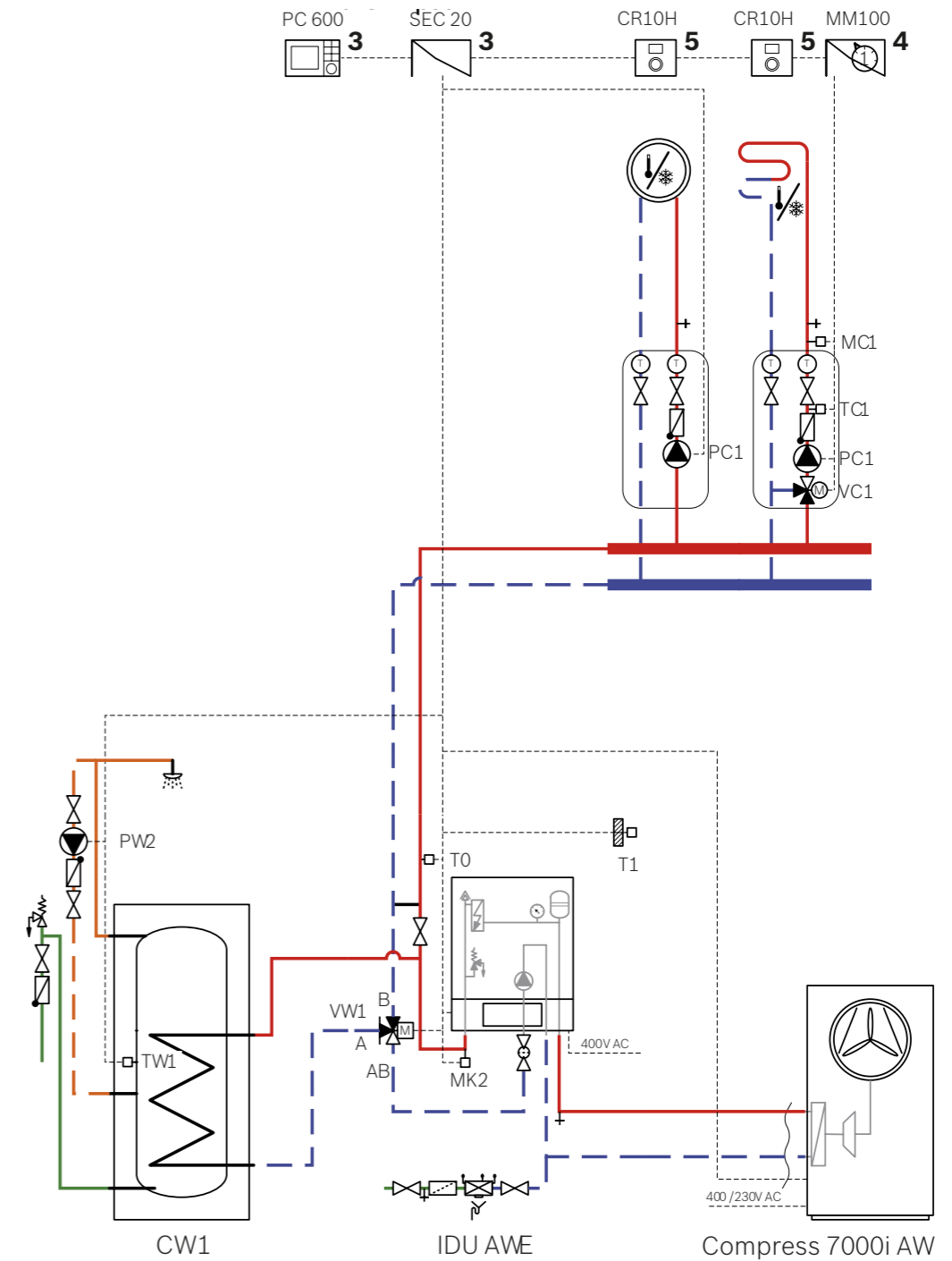
Ansluta AWB mot externt tillskott och värmesystem



Systemlösning Värmepump mot AWM



Systemlösning Värmepump mot AWE/AWB med extern beredare



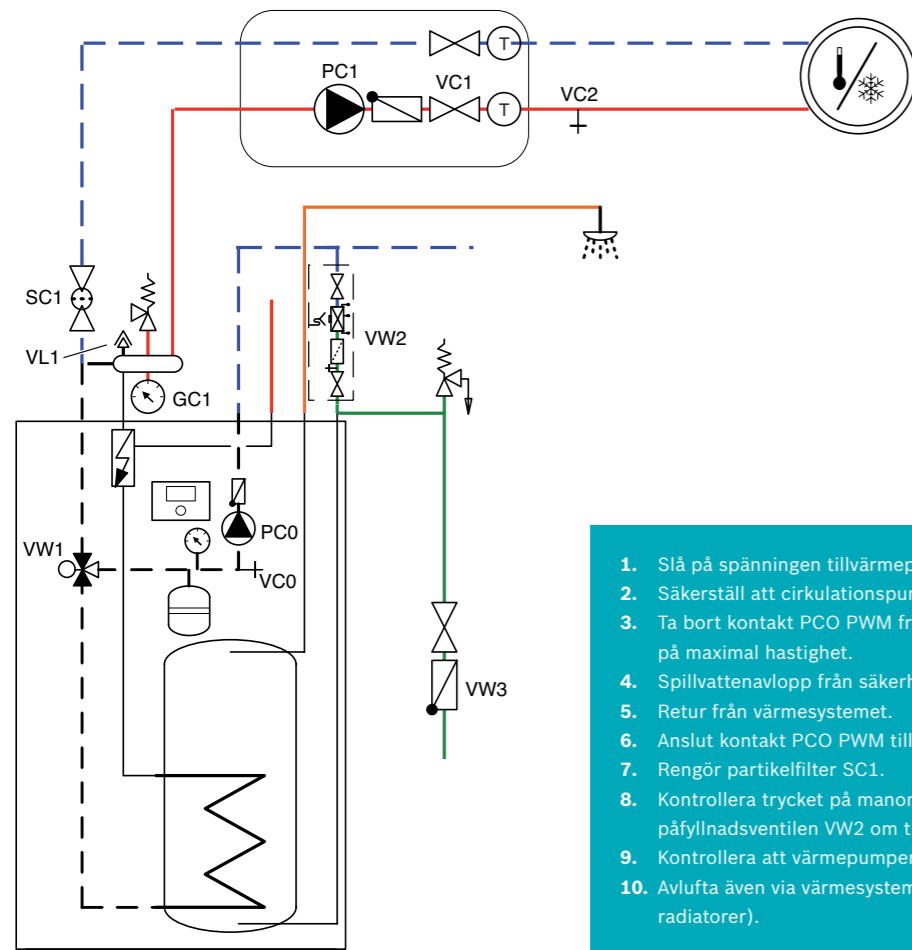
Tryckvakt

AWE och AWM (med eltillskott) är utrustade med tryckvakt som löser ut när trycket i värmesystemet faller under 0,5 bar. Funktionen stänger av strömförsörjningen till elpatronen samt utlöser larm. Tryckvakten återställer sig själv så fort trycket överstiger 0,5 bar. Har däremot överhettningsskyddet löst ut, så kräver det manuell återställning. (se manualen)

Påfyllning av VP och AWM

1. Anslut en slang på avtappningen (VC0).
2. Stäng filterballen (SC1).
3. Stäng ventil på framledning (VC1).
4. Spola ordentligt tills luften är borta.
5. Fortfarande problem med luft efter driftsättning?
6. Tillämpa avluftning enl punkt 1-10 nedan.

Avlufta värmepump och värmepumpsmodul



1. Slå på spänningen tillvärmepumpen och värmepumpsmodulen.
2. Säkerställ att cirkulationspump går.
3. Ta bort kontakt PCO PWM från cirkulationspumpen PCO så att den går på maximal hastighet.
4. Spillvattenavlopp från säkerhetsventil.
5. Retur från värmesystemet.
6. Anslut kontakt PCO PWM till cirkulationspumpen.
7. Rengör partikelfilter SC1.
8. Kontrollera trycket på manometern GC1 och full på mer med påfyllningsventilen VW2 om trycket är lägre än 2 bar.
9. Kontrollera att värmepumpen går och inga larm har uppstått.
10. Avlufta även via värmesystemets övriga avluftningsventiler (exempelvis radiatorer).

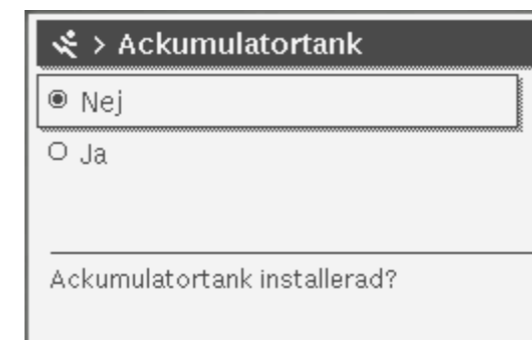
Uppstart Bosch Compress 7000i AW

Starta värmepumpen efter att du följt instruktionerna för påfyllning och avluftning av systemet.

1. Gå igenom uppstart.



2. Välj Systemlösning utan ackumulatortank (om du inte har en ackumulatortank).



3. Kör konfigurationsassistenten och kontrollera drifttagningsmenyn. Gör eventuella ändringar om nödvändigt.

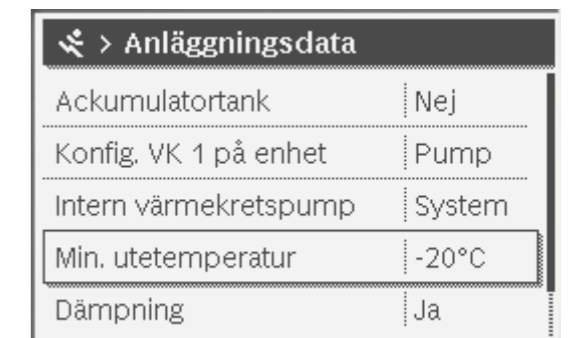


Bekräfta konfigurationen längst ner i Drifttagningsmenyn (du kommer nu direkt till Servicemenyn).

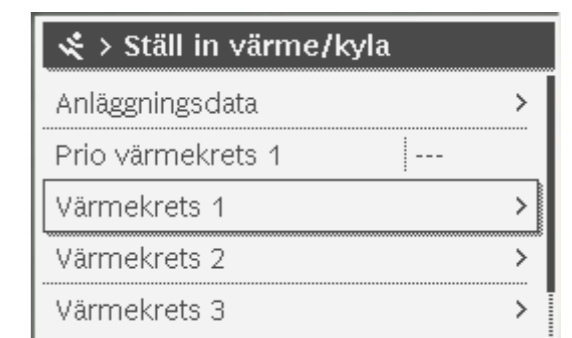
4. Välj Ställ in värme/kyla – Anläggningsdata.



5. Min. utetemperatur -20° C (sätt här den DUT du har i din region. Detta värde är ganska viktigt eftersom värmekurvan jobbar mot att hålla rätt rumstemp vid denna temp).



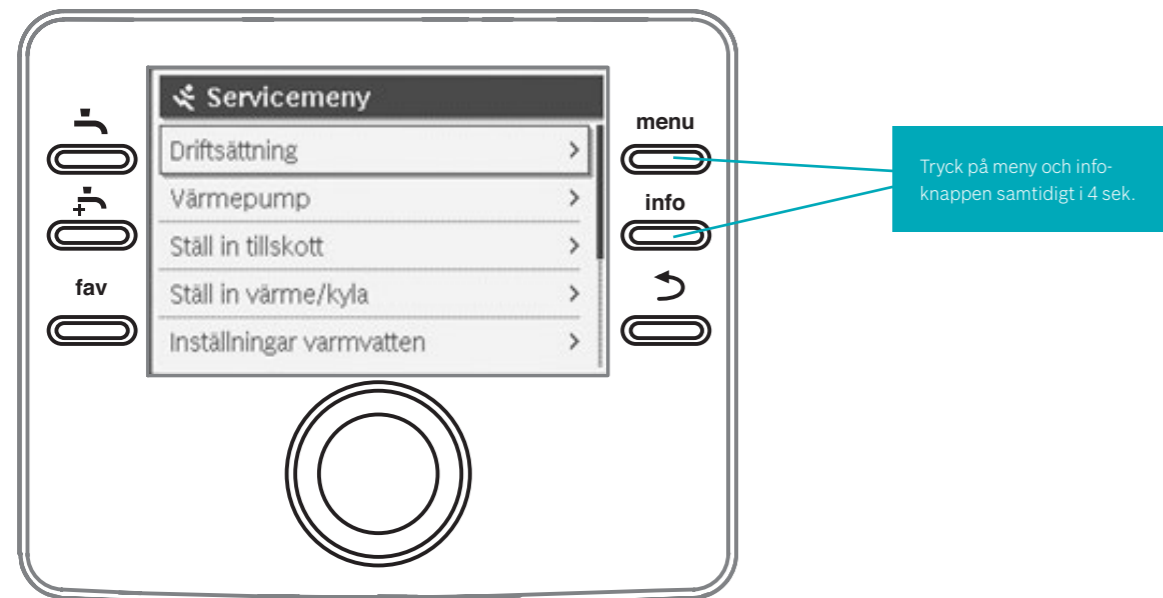
6. Gör följande ändringar på Värmekrets 1.



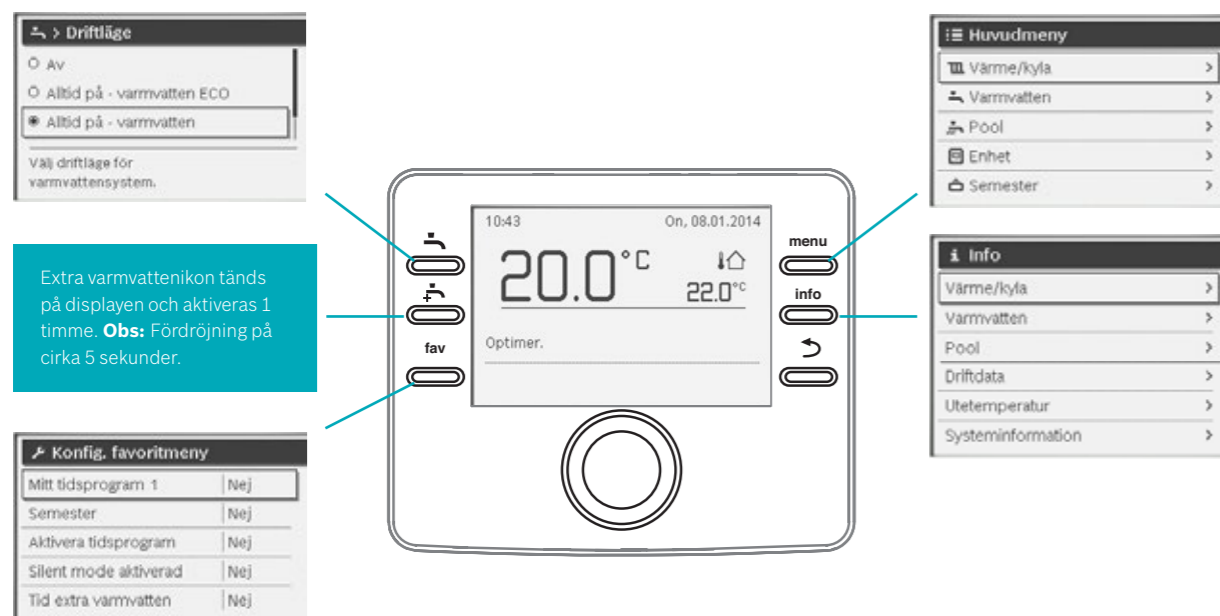
Värmesystem: Radiator/eller golvvärme
Reglertyp: Utetemperaturstyrd

Ställ in värmekurvan min & max enligt nedan
Värmesystemstemperatur: Rad 55° C/golvvärme: 35° C
Max, framledningstemperatur: Rad 60° C/golvvärme 45° C

7. Snabbstarta värmepumpen genom att trycka på Meny- och Info-knapparna samtidigt i 4 sekunder (i Servicnivå). Värmepumpen startar inom 6 minuter.



8. Du är nu färdig med driftsättningen. Backa tillbaka till kundnivå. Överlämna anläggningen till kunden och visa kundens knappar/funktioner.



Extra varmvatten: Förklara för kunden att detta är en snabbväg till extra varmvatten i 1 timme då vi toppar upp varmvattnet till 65° C.

Favoritknapp: Här kan du ställa in semesterfunktion, silent mode, tid för extra varmvatten genom att välja JA på dessa.

Menyknapp: Här har kunden fler möjligheter och inställningar.

Infoknapp: Information om anläggningen.

Återgåknapp: Ett steg tillbaka i meny.

Höja och sänka värmen: Vrid på ratten, bekräfta med ett tryck på ratten.

Om du i efterhand vill tillbaka till servicenivå, håll in Meny-knappen i 4 sekunder.

Enbart tillskott

Vid något tillfälle kan man behöva köra inledelen på enbart ertillskott. Installationen kan ha dragit ut på tiden eller något fel har uppstått på värmepumpen. Om värmepumpen **inte** är installerad så måste man bygla rören som är avsedda till att koppla till utedelen. Glöm inte att lufta.

Starta inledelen och gå därefter in i servicemenyn.

► När du kommer till Servicemenyn (efter driftsättningsmenyn), välj **Värmepump**.

► Under meny **Värmepump** så väljer du **Ja** på valet "Ingen värmep. ansluten". Observera att denna fråga (Ingen värmep. ansluten) bara kommer upp om inte inledelen är ihopkopplad med utedelen. Känner däremot inledelen av utedelen via CAN-BUS så finns inte den raden med i mjukvaran. För ytterligare info, se manualen.

Larm

Om du efter driftsättning får larm "5246" är det med största sannolikhet lite luft kvar i systemet. Avlufta enligt instruktioner på sid. 11 (kör den interna cirkpumpen på maxfart samtidigt som du handkör elpatronen. Värmen i värmebärarrören höjs och därmed ökar avgasningen. Kör detta i cirka tio minuter). För ytterligare info, se manualen.

Vid larm på luft i systemet så finns det risk för att överhettningsskyddet löst ut. Om maskinen inte startar efter luftning, återställ överhettningsskyddet. Glöm inte att avaktivera larm. För ytterligare info, se manualen.

Övrigt

Effektvakten kopplas in på plint 30–33 på inledelens kretskort (samma plint som kommunikationskabeln mellan ute och inledel). Terminera av inledelens kretskort då värmepumpen och effektvakten blir CAN-BUS-loopens yttersta punkter.

AWE & AWB: Växventilen kopplas in på plint 53, N, 54 och varmvattengivare på plint TW1, GND (5–6). Placera alltid växventil på returen från varmvattenberedaren (se manualen).

Inomhusgivare kopplas in på blå plint 19–20 på inledelens installerort.

OBS! Intern EMS bus är redan installerad. EMS kabel från inomhusgivare kopplas på samma plint.

OBS! Varmvattengivare 625 12 08, ersätter bef. givare i VWB FW 200–300.

Einstallation

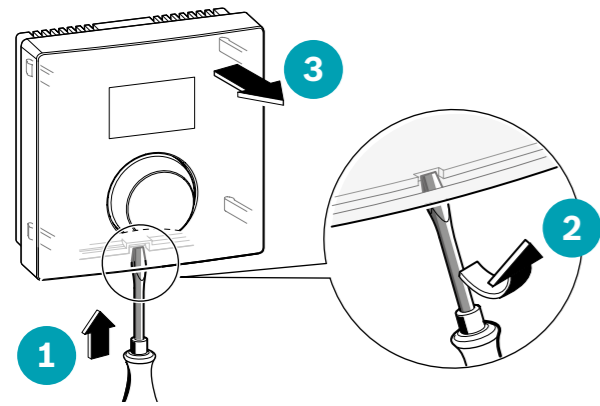
Koppla el AWM 5–9 kW enligt installationsanvisning kap. 8.7.3
 Koppla el AWM 13–17 kW enligt installationsanvisning kap. 8.7.4
 Koppla el AWB 5–9 kW enligt installationsanvisning kap. 9.5.2
 Koppla el AWB 13–17 kW enligt installationsanvisning kap. 9.5.3
 Koppla el AWE 5–9 kW enligt installationsanvisning kap. 10.4.3
 Koppla el AWE 13–17 kW enligt installationsanvisning kap. 10.4.4
 CAN-BUS-kabel LIYCY 2x2x0,75 mm² eller likvärdig



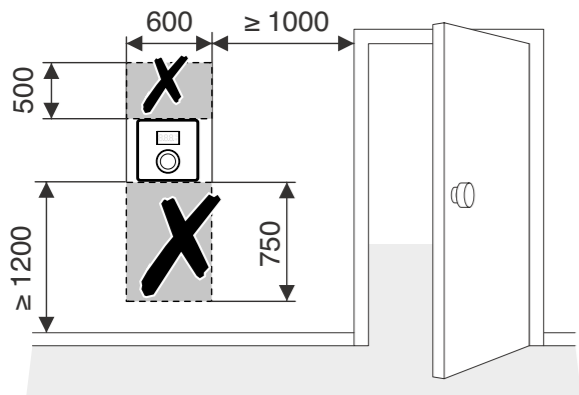
OBS! Kom ihåg att fylla i uppstartsguiden som finns längst bak i installationshandboken!

Driftsättning LCD Rumsgivare

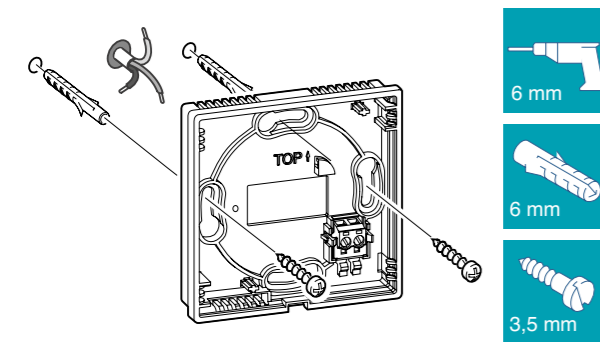
1. Avlägsna locket på rumsgivaren.



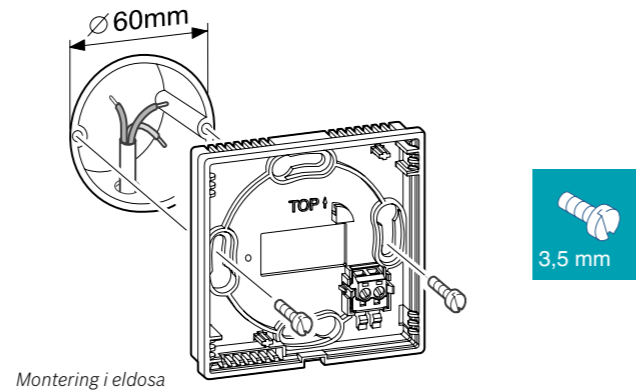
2. Välj en lämplig placering i rummet.



3. Montera rumsgivaren på väggen

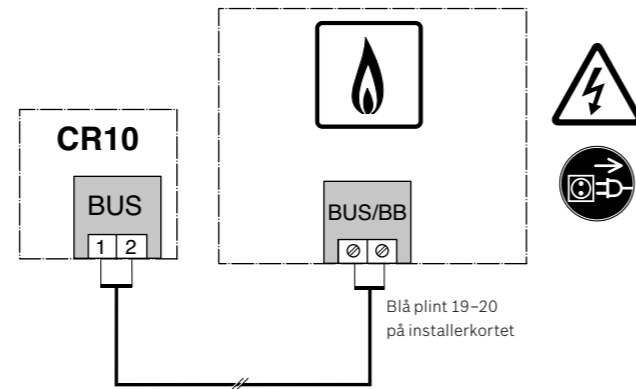


Montering utan eldosa

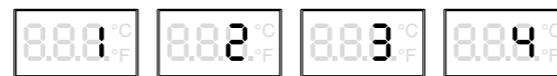
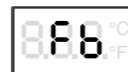


Montering i eldosa

3. Anslut rumsgivaren med EMSbus till inredelens Installer-kort. 2-ledad, skärmad kabel, 100mm från nätkabel. Slå på anläggningen och rumstemperatur visas på krets 1.



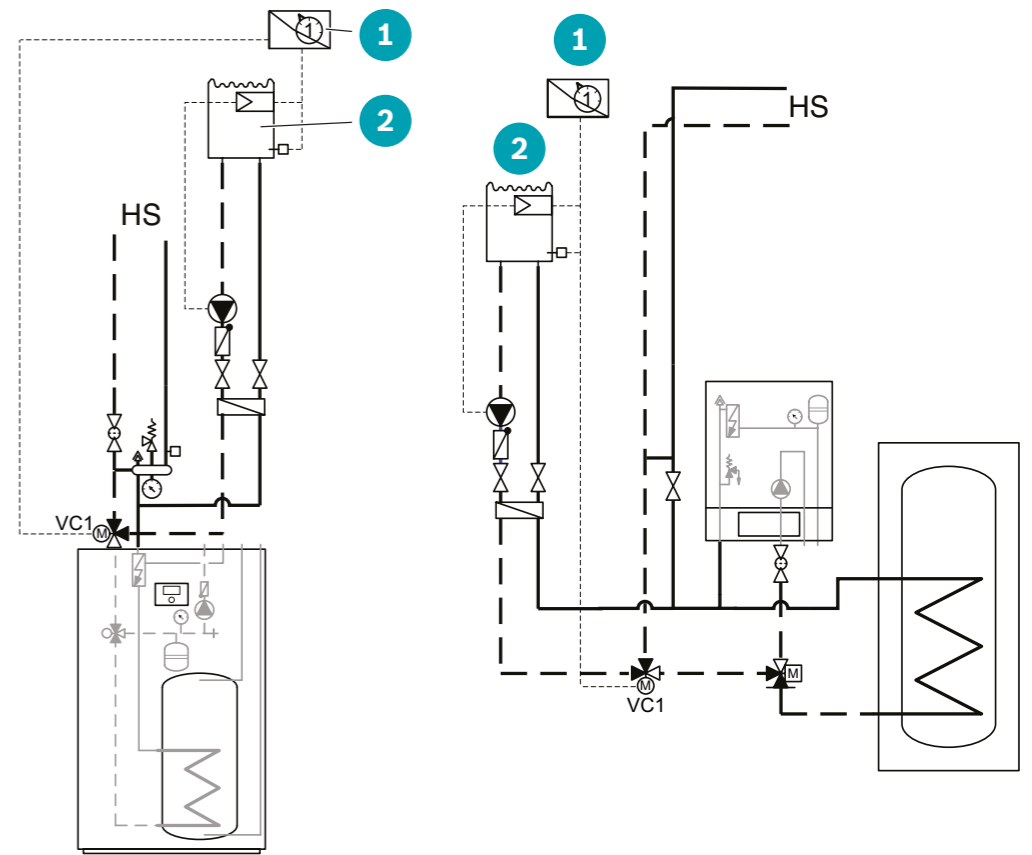
- Anslut rumsgivaren till värmepump.
- Håll in knappen på rumsgivaren tills två streck visas (- -).
- A1 visas. Tryck till på ratten. SC visas.
- Vrid ratten tills Fb visas. Bekräfta genom att trycka in ratten.
- HC1 visas (dvs. krets 1). Välj den värmekrets som rumsgivaren ska styra, HC1-HC4.
- Bekräfta genom knapptryckning.



- Temperaturen visas.
- Gå till Servicemeny på innerdelen genom att hålla inne menyknappen.
- Välj Ställ in värme/kyla.
- Välj aktuell värmekrets som rumsgivaren ska styra.
- Kontrollera att det står *Styrenhet CR10* på denna krets.

Poolstyrning tillsammans med luft/vattenvärmepump

- 1. Poolmodul MP100.
- 2. Pool.
- HS. Värmesystem.
- VC1. Poolshunt.

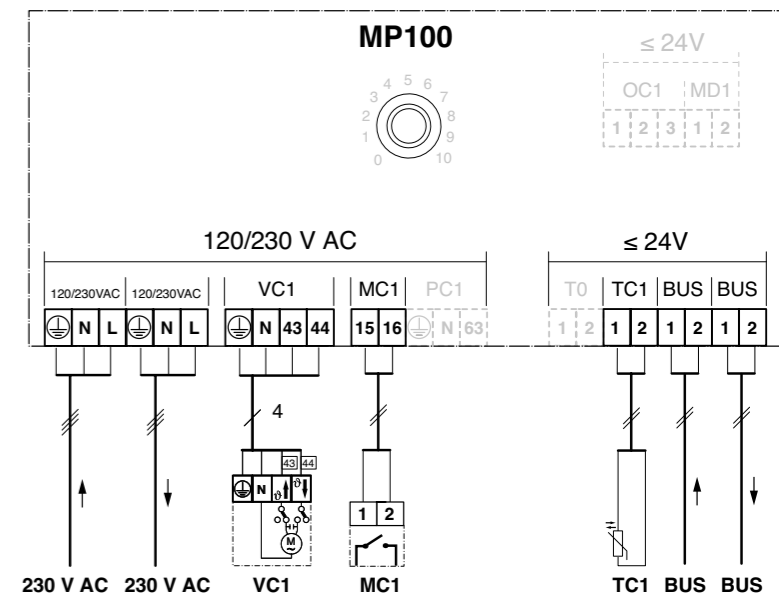


Inkoppling hydraulik

- Placera alltid poolshunten på returen från poolen. Den får inte placeras på framledningen då den kan blockera säkerhetsventilen.
- Placera T-röret på framledningsröret, innan bypassen.

Elektrisk inkoppling poolmodul:

- 230 V AC in:** Försörjer MP100 från inredelens plint avsedd för tillbehör.
- 230 V AC ut:** Finns fler shuntmoduler kan de försörjas härifrån.
- VC1:** Poolshunt
- MC1 (plint 15, 16):** Driftsignal från poolens rengöringssystem (valfritt). Rengöringssystemet måste vara aktivt (relä sluten) för att poolvärme ska genereras. Finns inte något externt rengöringssystem måste plint 15, 16 bygglas.
- TC1:** Poolgivare
- BUS in:** Anslutning EMSbus från inredelens Installermodul (se inredelens handbok)
- BUS ut:** Finns fler shuntmoduler kan de BUS-anslutas härifrån.
- MP100 vridomkopplare:** Har ingen funktion. Endast 1 st MP100 kan kopplas in.



Funktion

Värmepumpen prioriterar alltid värme och varmvatten före poolvärme.

När anläggningen spännsätts kvitteras MP100 in automatiskt. Installatören gör följande inställningar i poolmenyn under **Servicenivå**.

- Poolmodul ansluten: Ja eller Nej (inkvitteras automatiskt efter konfigurations-assistenten).
- Poolshuntens gångtid från stängd till max öppen.
- Det finns möjlighet att ändra tillskottets inkopplingsfördröjning vid uppvärmning av poolen.

Visa kundens inställningar i **Kundnivå** | Meny | Pool:

- Aktivera poolvärme: Ja eller Nej. Här finns möjlighet att blockera bort poolvärme.
- Pooltemperatur: Vattnet i poolen värms upp till inställd temperatur.
- Tillåt pooltillskott:
 - Aldrig.
 - Med värmedrift (tillåt tillskott i kombination med värme då det finns behov av båda).
 - Alltid.

Vid eventuella driftstörningar, se MP100- manualen eller läs av felkod i inndelens display. När MP100 driftslampa lyser konstant grön = normal drift.

Anteckningar

Anteckningar

Kontakta oss



Petter Nicklas Thomas Niklas Lasse Janne Sven

Försäljningschef
Petter Karlberg

070-274 41 22
petter.karlberg@se.bosch.com

Distriktsäljare Norrland och Dalarna

Nicklas Magnevik
070-250 49 75
nicklas.magnevik@se.bosch.com

**Distriktsäljare Stockholm,
Norra Mälardalen och Gotland**

Thomas Jangebring
070-420 15 07
thomas.jangebring@se.bosch.com

**Distriktsäljare Stockholm,
Södra Mälardalen och Värmland**
Niklas Jakobsson

070-388 67 15
niklas.jakobsson@se.bosch.com

**Distriktsäljare/KAM Skaraborg,
Dalsland och Västra Götaland**
Lars Ullnerth

070-420 15 09
lars.ullnerth@se.bosch.com

**Distriktsäljare Östergötland,
Småland och Blekinge**
Jan Göransson

070-230 92 91
jan.goeransson@se.bosch.com

Distriktsäljare Skåne och Halland
Sven Johansson

070-231 35 45
sven.johansson@se.bosch.com

Marknadsansvarig
Maria Andersson

+45 44-898 669
maria.andersson2@dk.bosch.com

Marknad
0140-38 41 56/38 41 12
marknadttthp@se.bosch.com

Säljsupport
0140-38 66 20
boschordertthp@se.bosch.com

Serviceavdelningen
0140-38 45 00
asa@se.bosch.com

Försäkringar
0140-38 45 66
forsakringar_varme@se.bosch.com

Returcenter
0140-38 66 29/93
returcenter@se.bosch.com

Reklamations- och garantiavdelningen
0140-38 43 00
reklamationer_tra@se.bosch.com

Bosch Värme

Box 1012, 57328 Tranås

Tel 0140-38 66 20

Fax 0140-38 41 50

www.bosch-climate.se



BOSCH

Invented for life

