



MORA CERA duo miniprofi köksblandare

Mora Cera Duo Miniprofi tar det professionella storkökets fördelar in i ditt personliga hemmakök. Kranen är en kombination av en traditionell köksblandare och en sensorstyrd. Den fungerar som vanligt med spaken och genom att hålla handen framför sensorn får man en beröringsfri spolstart. Spoltiden vid den beröringsfria starten kan enkelt ställas in till 4, 8 eller 12 sekunder och temperaturen regleras med ett vred under diskbänken. Sensorfunktionen gör blandaren mer hygienisk samtidigt som den är vattenbesparande och snäll mot miljön. Kranen har även ett smidigt ställäge samt ett löstagbart munstycke som kan varieras mellan olika strålbilder; koncentrerad stråle eller dusch. Sammantaget gör Mora Cera Duo Miniprofi köksarbetet enklare, effektivare, snyggare och miljövänligare.

Art.nr: 242402

RSK: 8310680

Utförande: Krom, batteridrift (inkl. batteri)

Unika egenskaper



Skyddsmodul

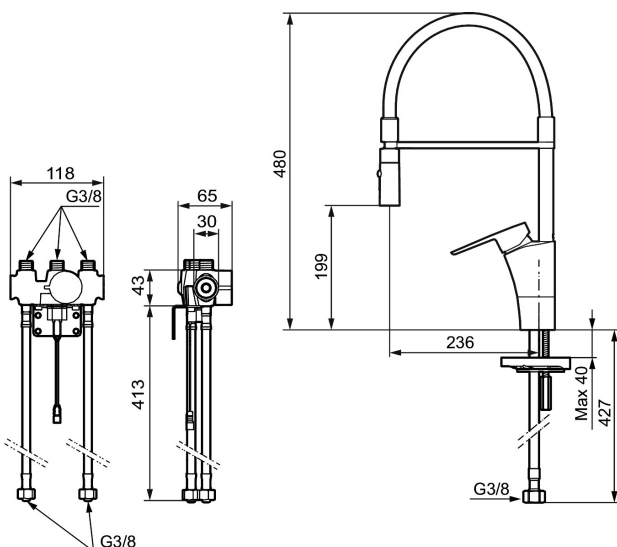
- ESS (energisparsystem)
- Mjukstängning med keramisk tätning
- Svängbar pip 60°, 85°, 110° eller 360°
- 2-stråligt munstycke med koncentrerad strålbild och handdusch
- Spoltidsbegränsning, förhindrar översvämning
- Avstängning av flöde i 5 min via sensorn, (används t.ex. vid rengöring)
- Låg strömförbrukning – Lång livslängd
- IP-klass sensor: IP67
- Återströmningsskydd enligt EU-standard SS-EN 1717

Installation:

- Batteridrift, går att bygga om till nätdrift
- Vid nätdrift använd adaptersats art.nr. S600147
- Flexibla anslutningsrör i metallspunnen Soft PEX[®], lekande G3/8
- Hålmått Ø34-37 mm

Inställningar:

- Programmerbart detektionsavstånd
- Valbar spoltid



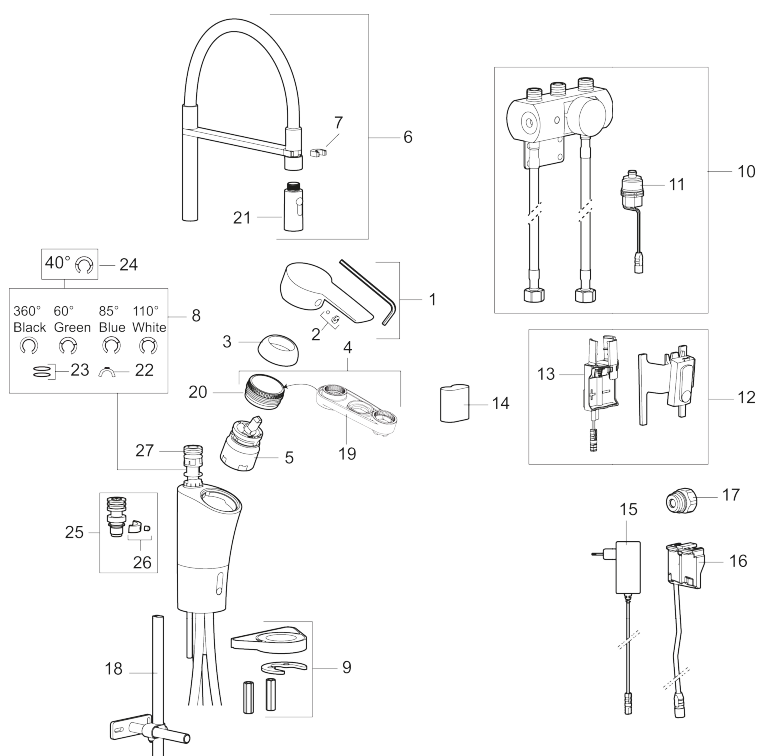
PRODUKTBeskrivning

MORA CERA duo miniprofi köksblandare

Mora Cera Duo Miniprofi tar det professionella storkökets fördelar in i ditt personliga hemmakök. Kranen är en kombination av en traditionell köksblandare och en sensorstyrd. Den fungerar som vanligt med spaken och genom att hålla handen framför sensorn får man en beröringsfri spolstart. Spoltiden vid den beröringsfria starten kan enkelt ställas in till 4, 8 eller 12 sekunder och temperaturen regleras med ett vred under diskbänken. Sensorfunktionen gör blandaren mer hygienisk samtidigt som den är vattenbesparande och snäll mot miljön. Kranen har även ett smidigt ställäge samt ett löstagbart munstycke som kan varieras mellan olika strålbilder; koncentrerad stråle eller dusch. Sammantaget gör Mora Cera Duo Miniprofi köksarbetet enklare, effektivare, snyggare och miljövänligare.

Art.nr: 242402

RSK: 8310680



Reservdelstlista

NR.	ART.NR	RSK	BESKRIVNING
1	409600.AE	8345186	Spak, komplett
2	409392.AE	8344866	Färgmarkering och fästskruv
3	409391.AE	8344865	Täckhylsa
4	409393.AE	8345179	Fästnippel för insats, inkl serviceverktyg
5	409403.AE	8345132	Keramikinnsats, inkl serviceverktyg

NR.	ART.NR	RSK	BESKRIVNING
6	S600059	8394011	Pip, komplett
7	S600061	8393993	Pipfäste
8	209524.AE	8346915	Spärsegment
9	409388.AE	8346914	Fästdetaljer
10	729443		Blandventil
11	729455.AE	8553561	Magnetventil
12	729442.AE		Sensor
13	729441.AE		Batterihållare
14	S600135	8483191	Batteri
15	S600129	8483188	Stickproppsadapter 12V
16	S600131	8483190	AC adapter
17	S600141	8229257	Övergångskoppling
18	409340.AE	8531598	Stabiliseringsatts
19	891096.AE	8345921	Serviceverktyg
20	439060.AE	8295361	Fästnippel för insats
21	S600060	8394012	Munstycke
22	309519.AE	8295318	Spärklack, 2-pack, (svart/grå)
23	708843.AE	8295357	O-ring (15,54 x 2,62), 2 st
24	209543.AE	8346916	Spärsegment 40°
25	109016.AE	8295331	Pipnippel, komplett, för fast pip
26	139595.AE	8295313	Stoppskruv med spärsegment
27	S600018	8394128	Pipnippel, komplett