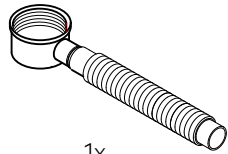




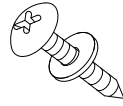
1x

①



1x

②



6x
ST5*50

③



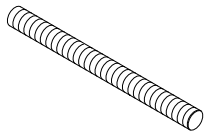
19x
M12

④



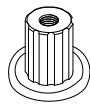
14x
Ø12

⑤



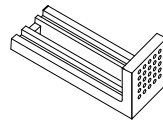
6x
M12*130MM

⑥



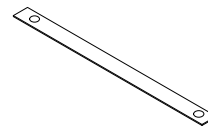
6x

⑦



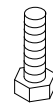
3x

⑧



1x

⑨



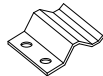
1x
M12*30

⑩



14x
ST4*18

⑪



7x

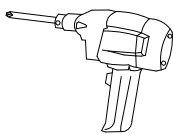
⑫



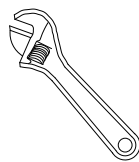
3x

⑬

Verktyg



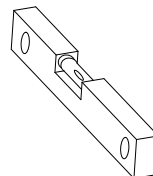
(a)



(b)



(c)

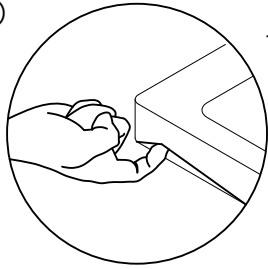


(d)



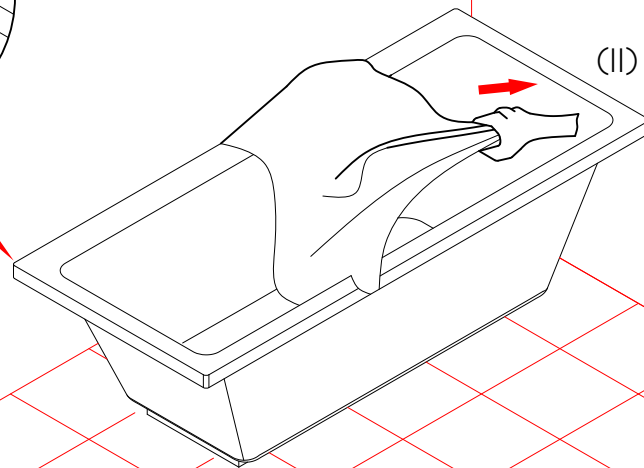
(e)

(1)



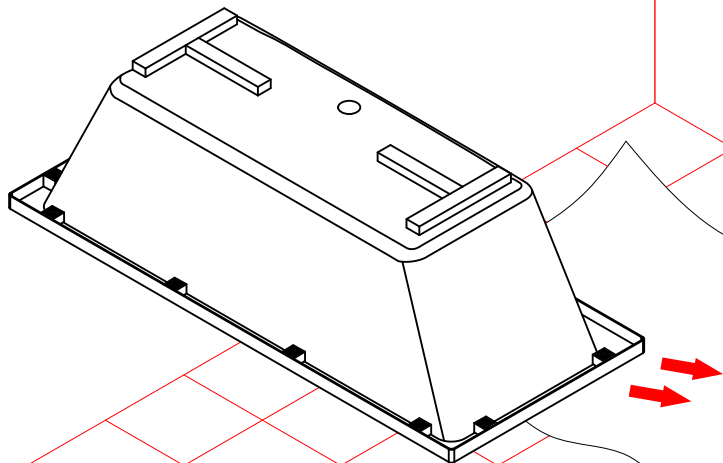
Ta bort skyddet på badkaret.

(I)



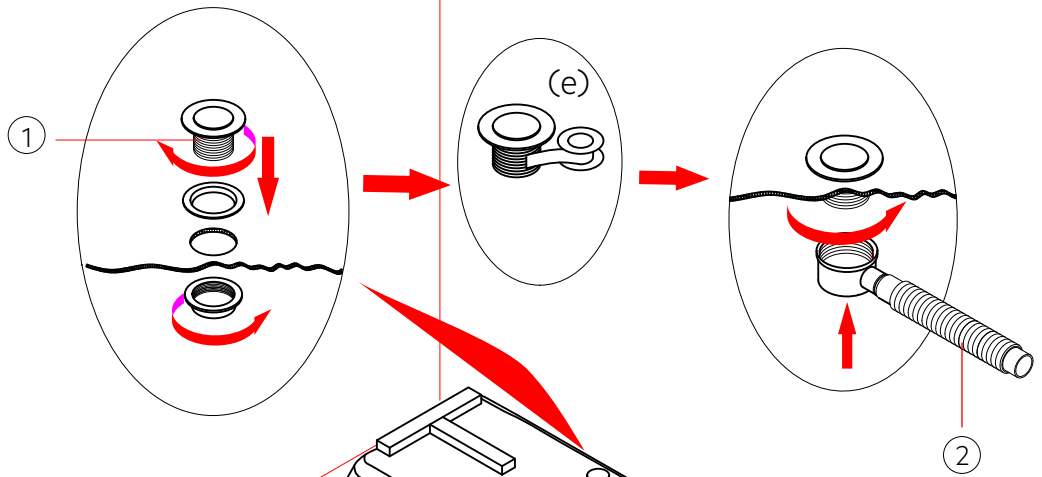
(2)

Vändbadkaret upp och ner och lägg det på ett mjukt och rent underlag.

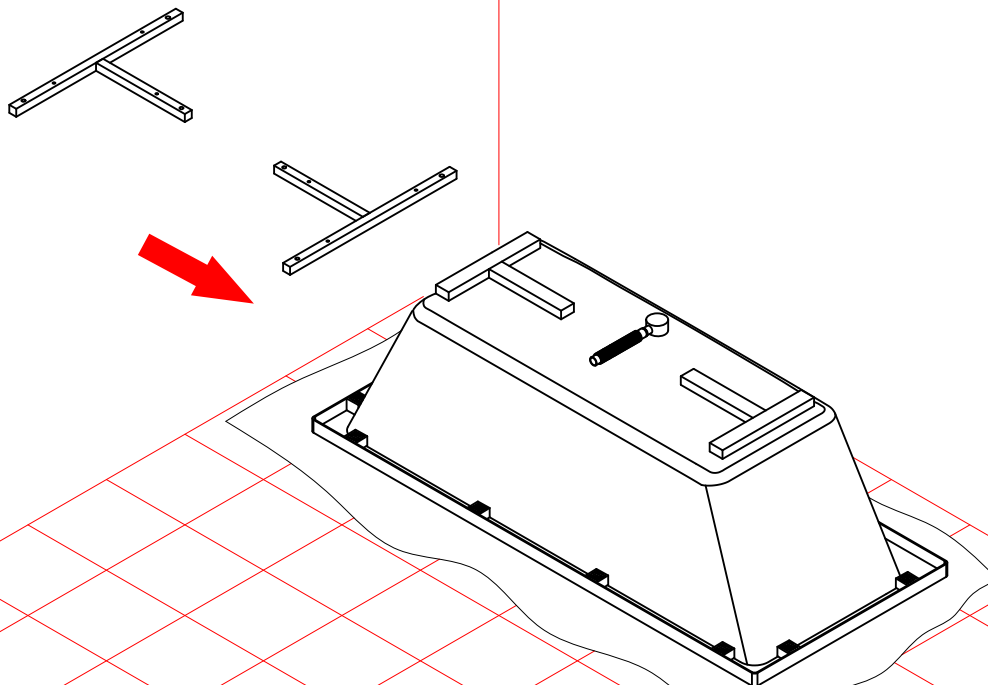


Alterna

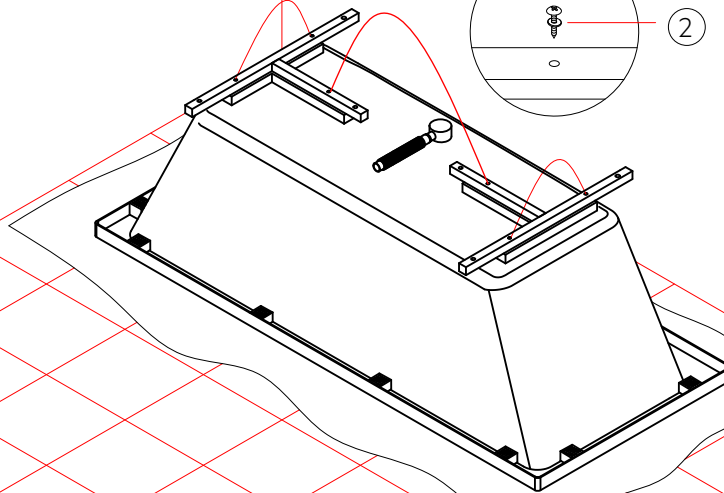
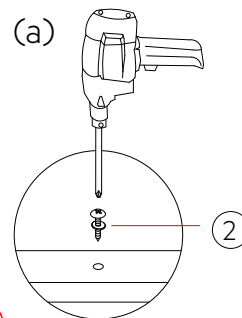
(3)



(4)

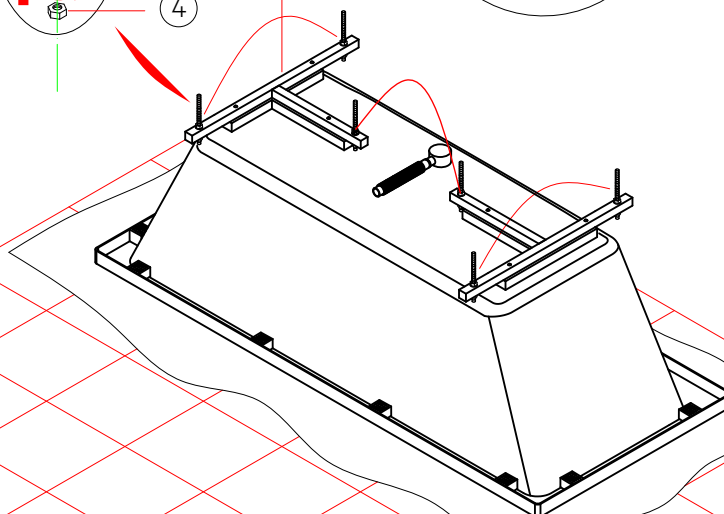
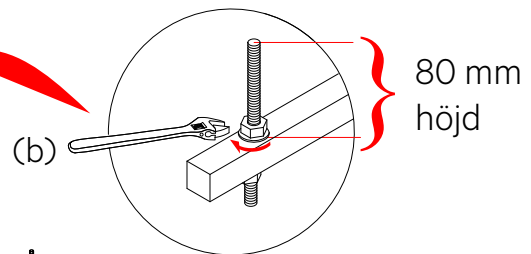
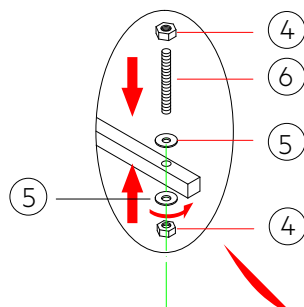


(5)

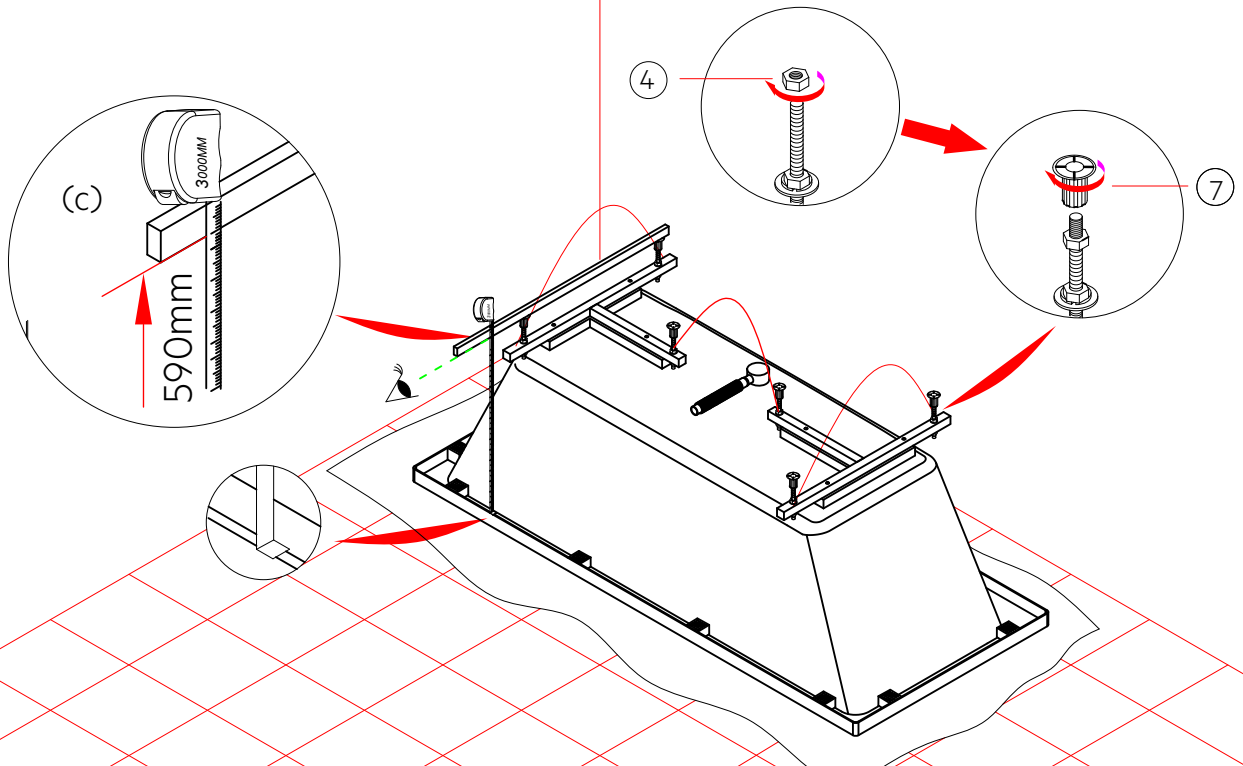


Vid inbyggnad (utan front-och gavelpanel)

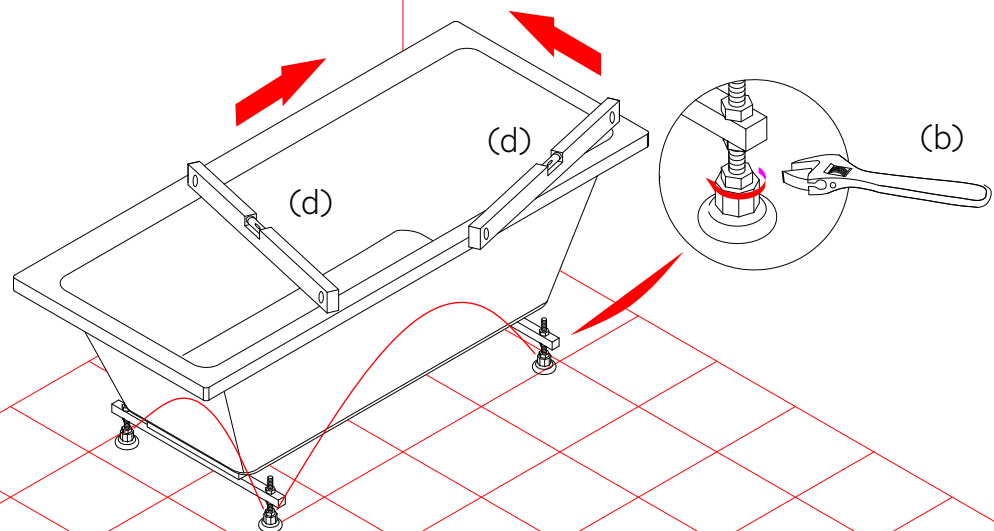
(1)



(2)

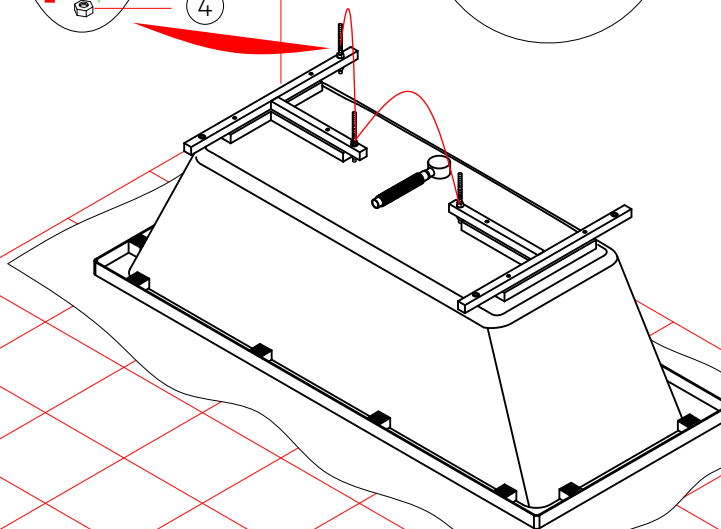
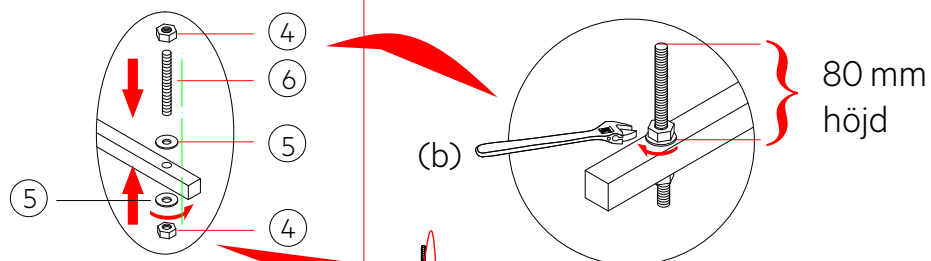


(3)

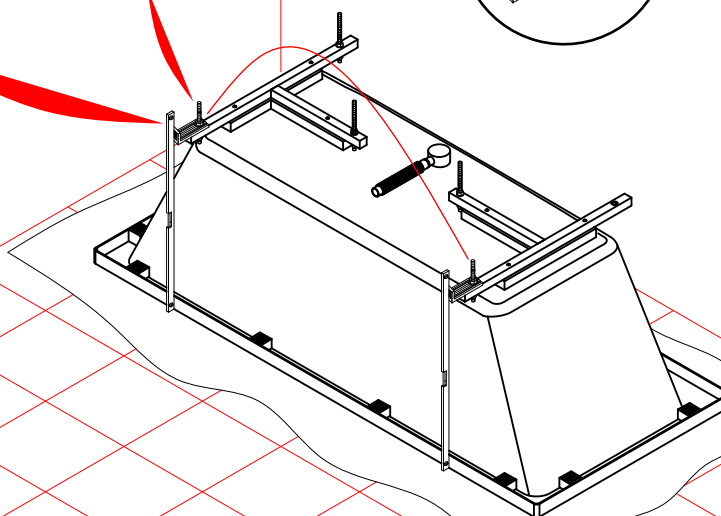
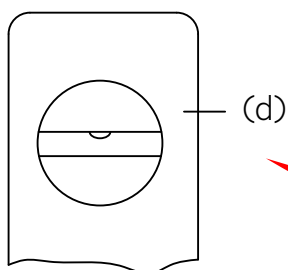
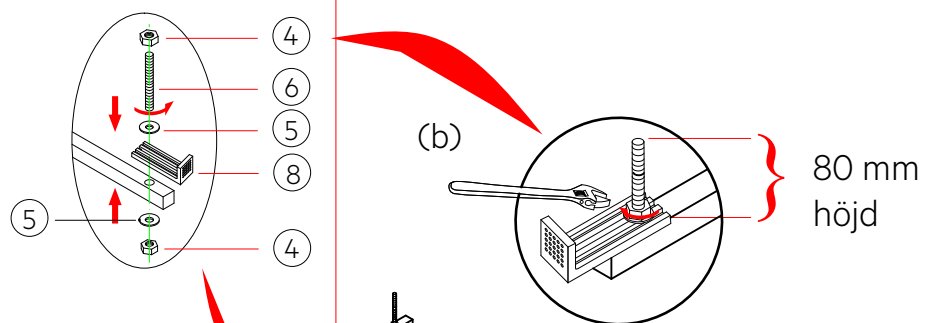


Vid montering av front- och gavelpanel

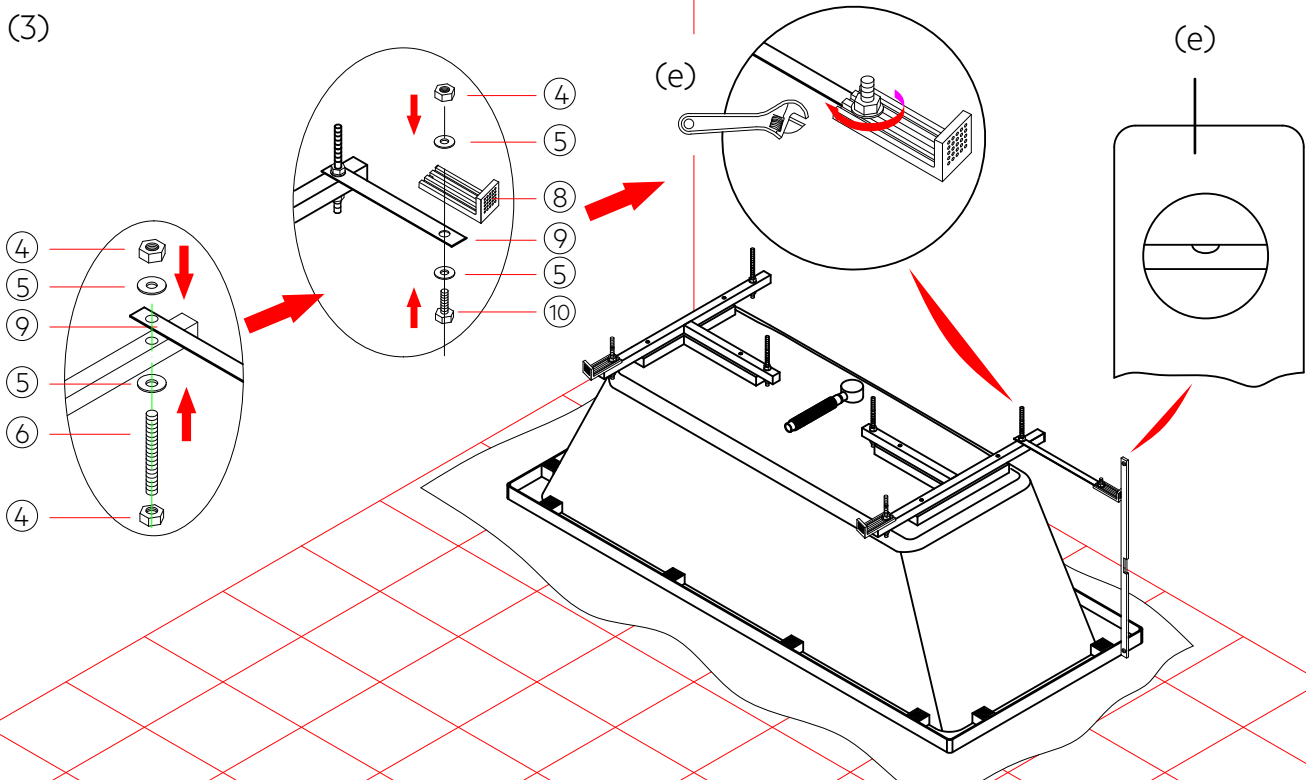
(1)



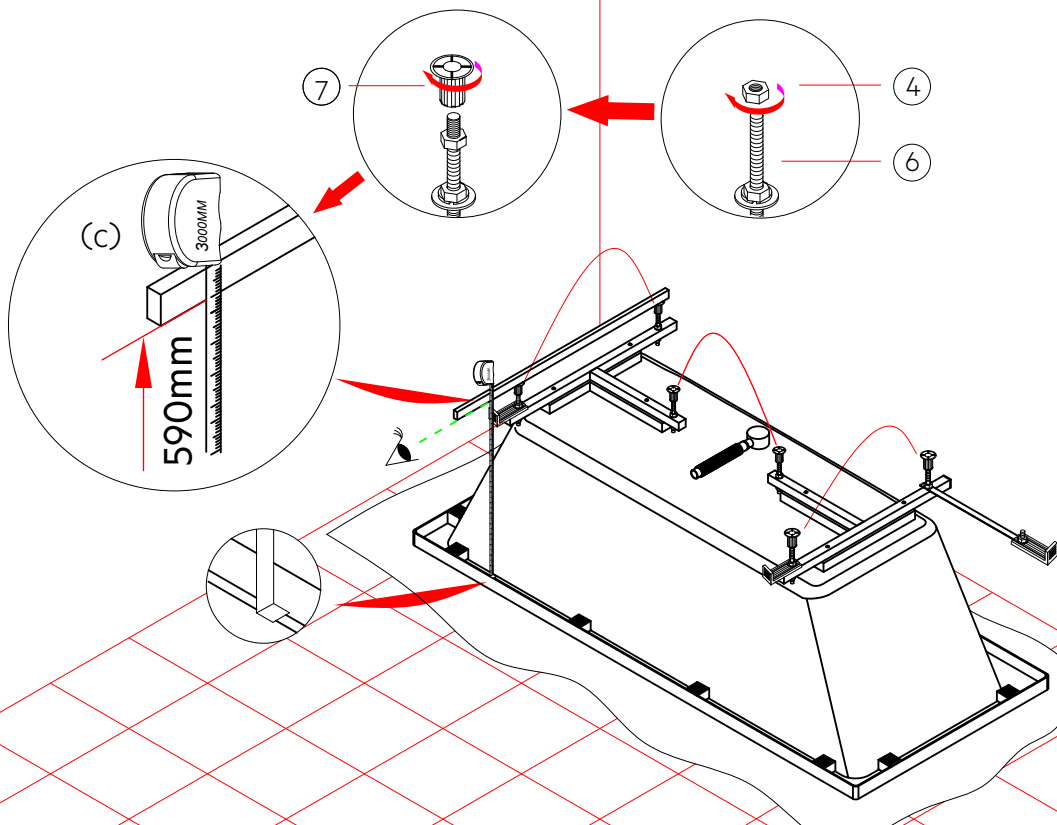
(2)



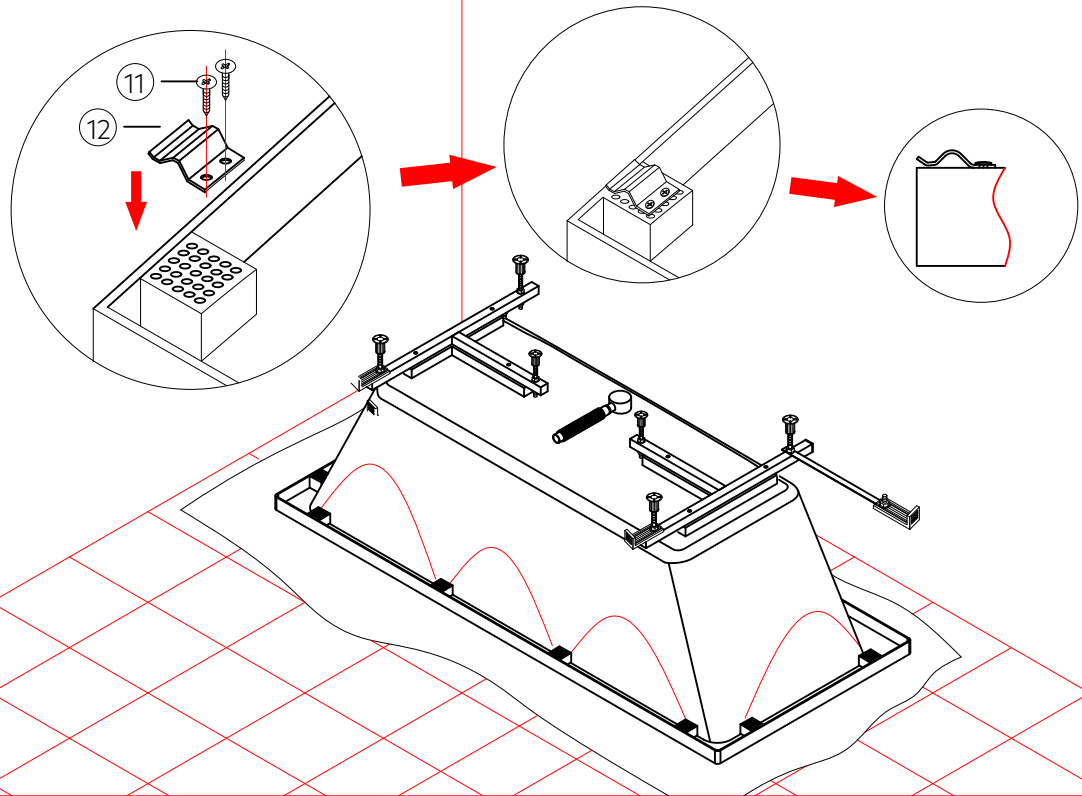
(3)



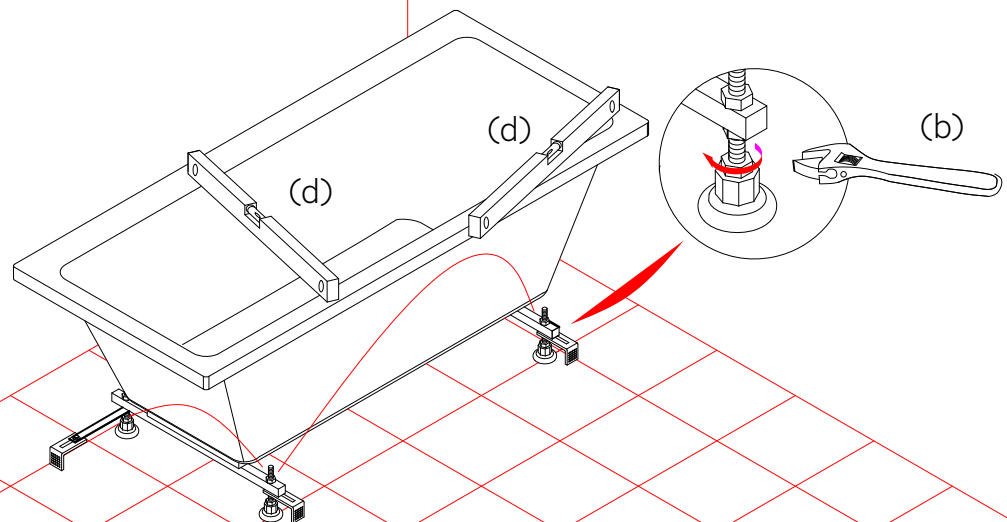
(4)



(5)

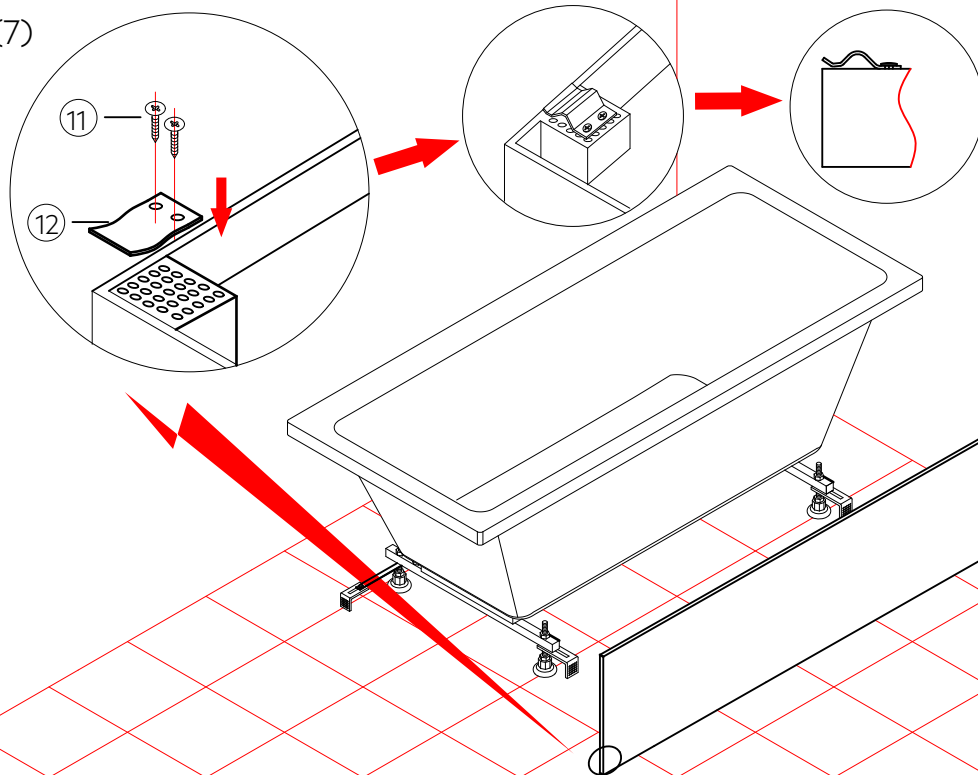


(6)



Alterna

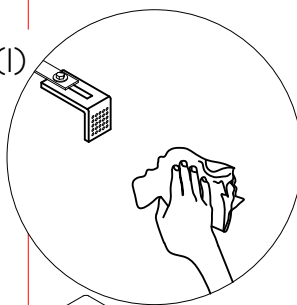
(7)



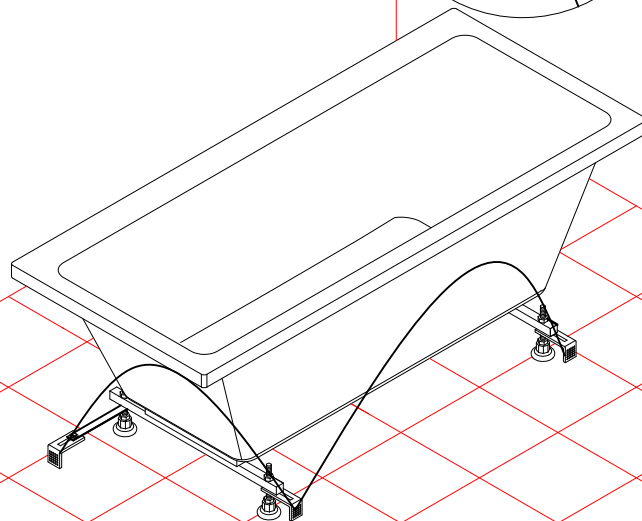
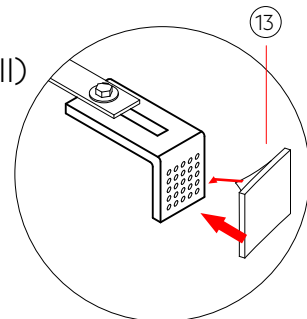
(8)

Rengör ytan på front- och gavelfästet med en ren trasa.

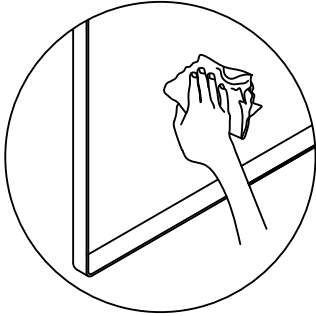
(I)



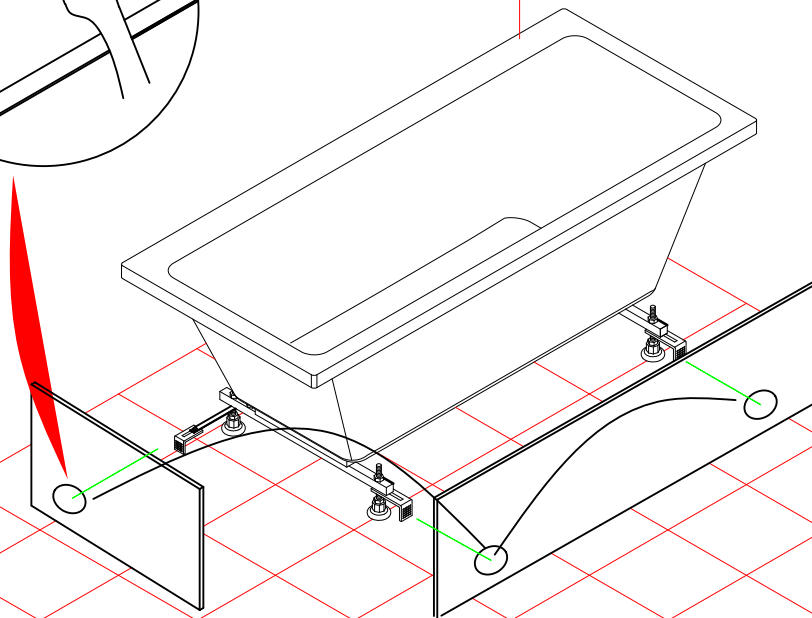
(II)



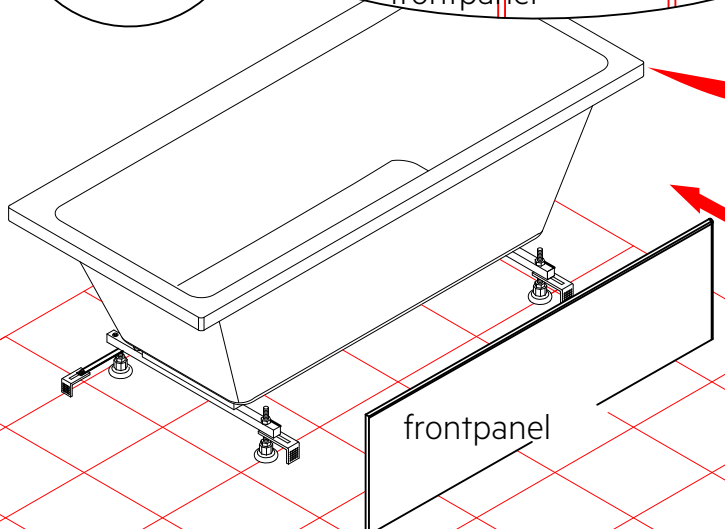
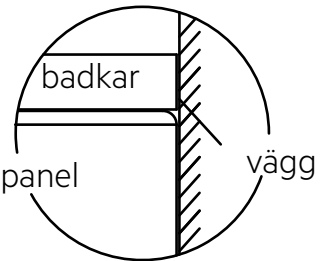
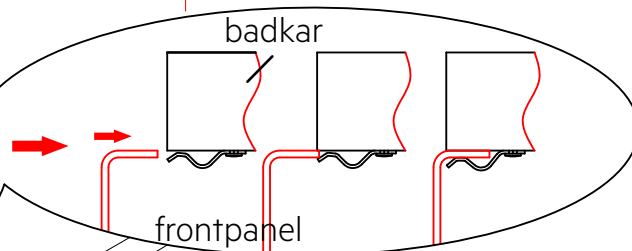
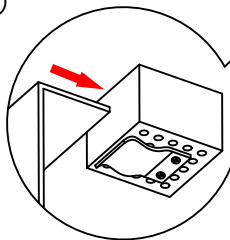
(9)

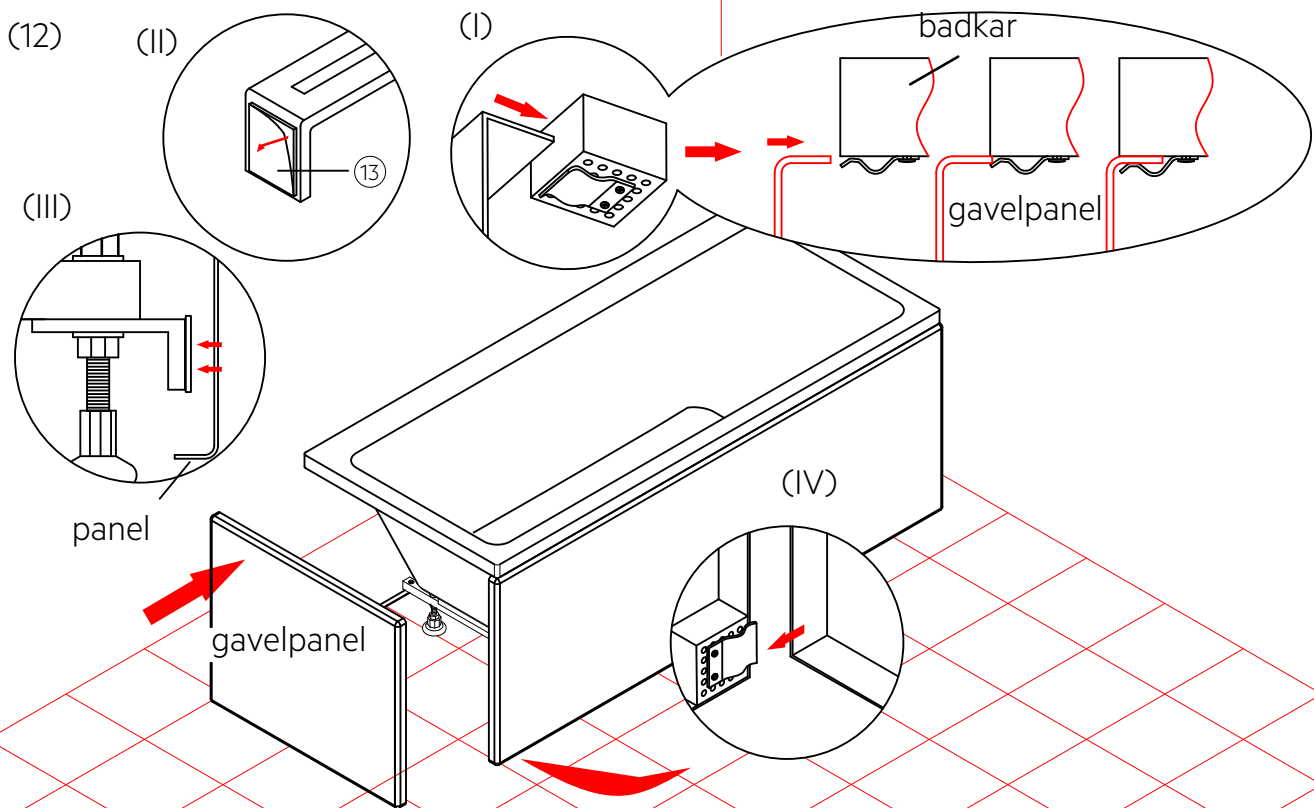
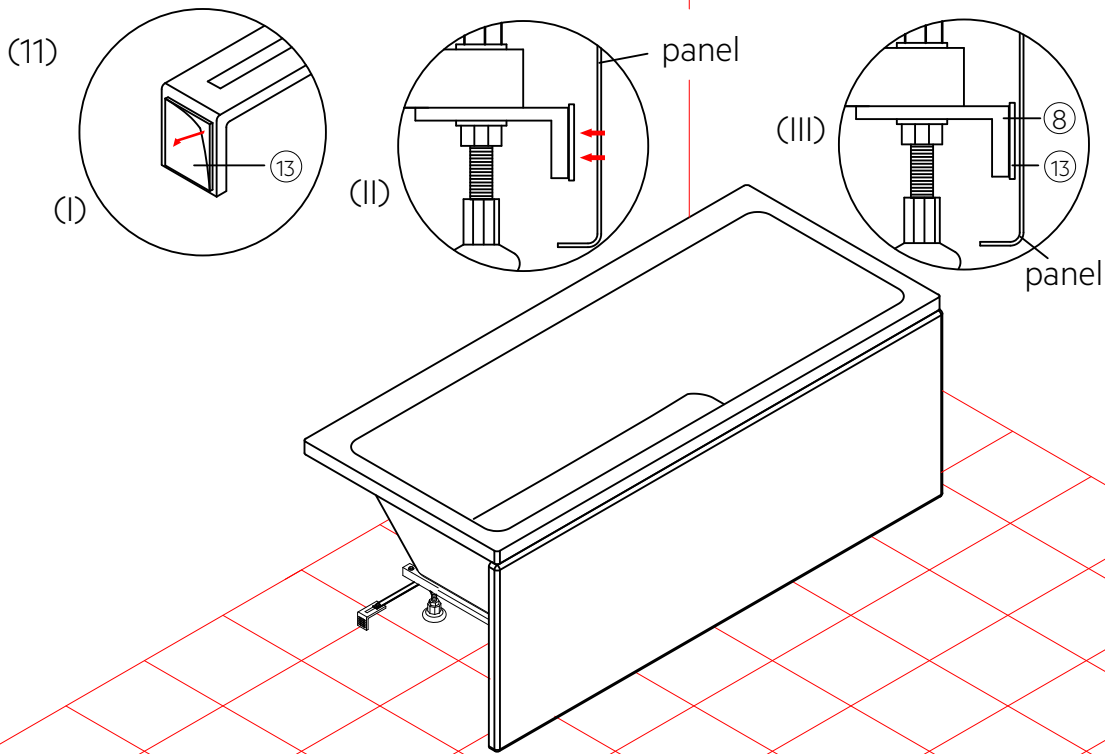


Rengör insidan på front- och gavelpanel med en ren trasa.

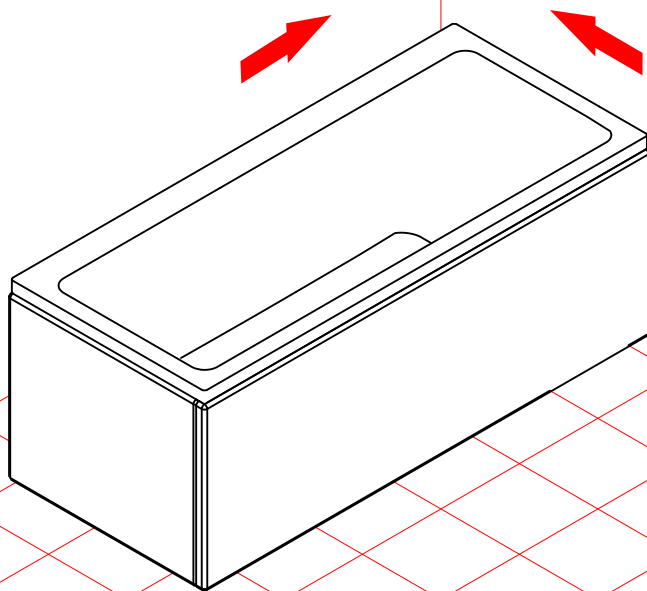


(10)





(13)



(14)

