

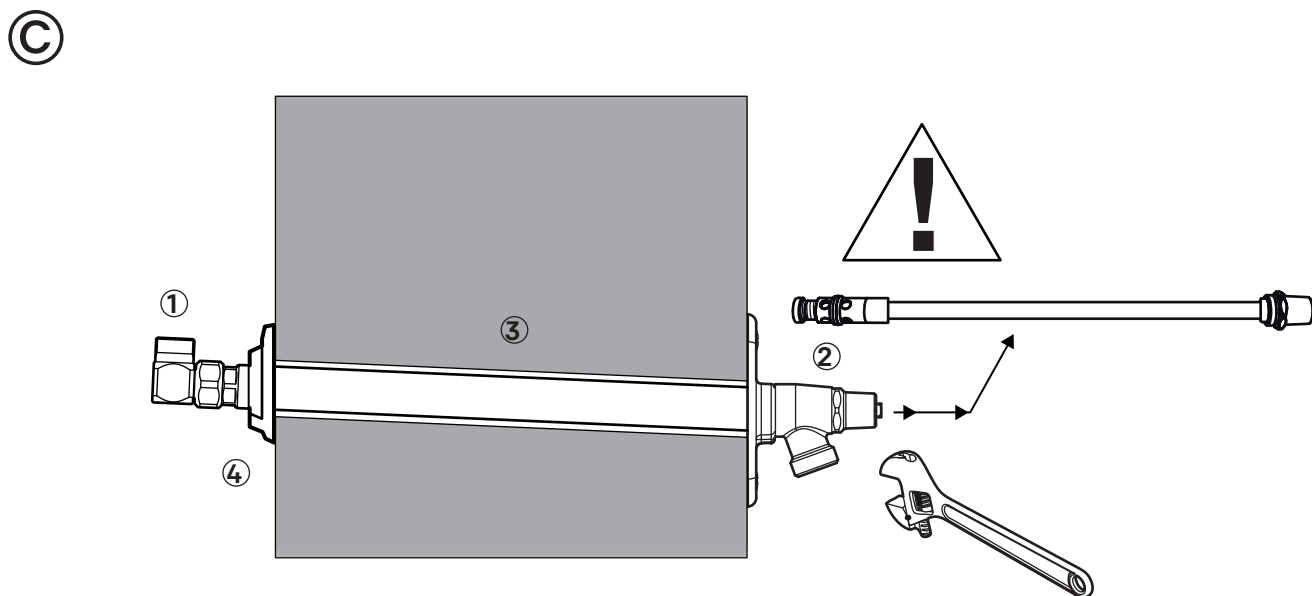
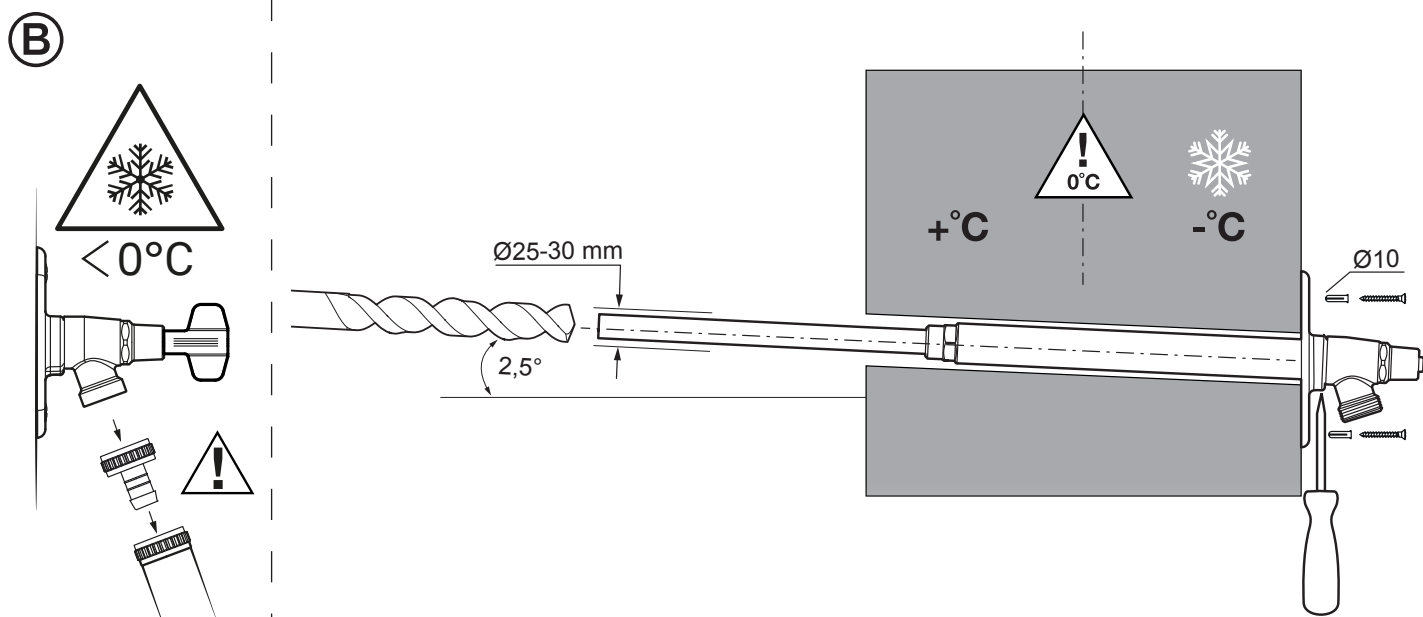
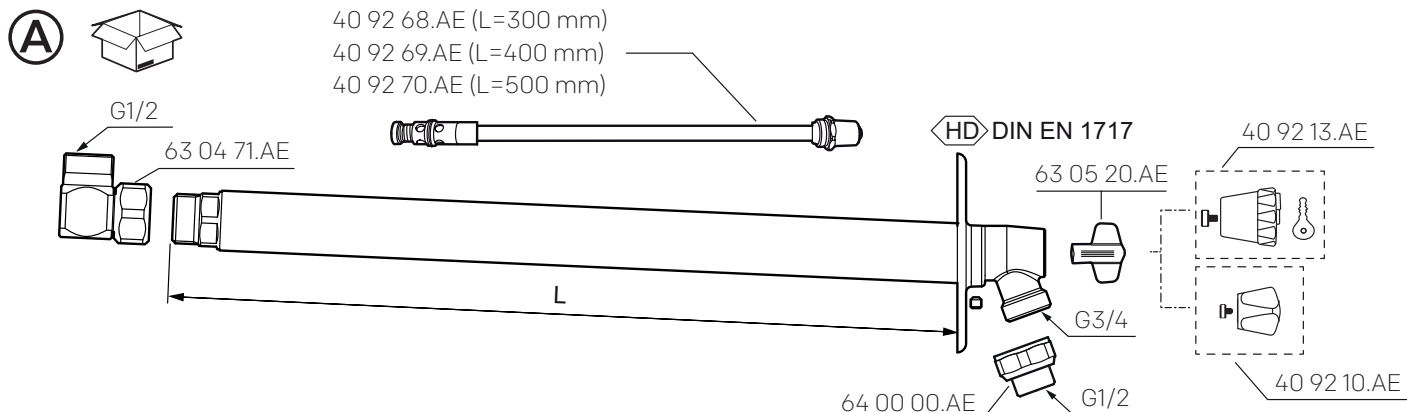
# Vattenutkastare Mora Garden II



VA 1.41/17665



0027/05



# Mora Garden II


## SVENSKA

### Ⓐ INGÅENDE ARTIKLAR OCH RESERVDELAR

### Ⓑ MONTERING

1. Borra hål i väggen. Hålet rekommenderas luta ca 2.5° nedåt mot utsidan för att underlätta tömningen av vattenutkastaren.
2. Anpassning och montering. Inställning av lämpligt läge för väggbrickan på vattenutkastarröret, se figuren. Längden L skall vara minst några centimeter längre än väggens tjocklek (a). Veggbrickan låses på röret genom åtdragning av låsskruven.
3. Vattenutkastaren skruvas fast i väggen. Om vattenutkastaren sticker ut några extra centimeter så kan man välja att ha den extra längden på utsidan.

### © BESKRIVNING

1. Valfri anslutningsriktning (uppåt, nedåt, sidan)
2. Återsugningsskydd. Enligt skyddsmodul  SS-EN 1717
3. Lätt montering, ingen kapning av spindel eller rör.
4. Skjutbar väggbricka, för anpassning till vägg tjocklek (a). Valfri montering, horisontellt eller vertikalt. Veggbrickans mått: 110x55 mm.


## NORSK

### Ⓐ INGÅENDE ARTIKLER OG RESERVEDELER

### Ⓑ MONTERING

1. Borr hull i veggen. Hullet rekommenderes helle ca 2.5° for å forenkle tømningen av vannutkasteren.
2. Tilpassing og montering. Innstilling av passende plassering for veggbricken på vannutkasterrøret, se figuren. Lengden L skal være minst noen centimeter lengre enn veggens tykkelse (a). Veggbricken låses på røret gjennom å dra til låseskruen.
3. Vannutkasteren skrues fast i veggen. Om vannutkasteren stikker ut noen ekstra centimeter så kan man velge å ha den ekstra lengden på utsiden.

### © BESKRIVELSE

1. Valgfri anslutningsretning (opp, ned, til siden)
2. Tilbakestrømningsbeskyttelse. iht beskyttelsesmodul  NS-EN 1717
3. Enkel montering, ingen kapping av spindel eller rør.
4. Regularbar veggbricke, for tilpasning til veggtykkelse (a). Valgfri montering, horisontellt eller vertikalt. Veggbrிக்கens mål: 110x55 mm.


## SUOMEKSI

### Ⓐ TUOTTEN OSAT JA VARAOSAT

### Ⓑ ASENNUS

1. Poraa seinään reikä. Reiän kallistukseksi suositellaan n. 2.5° vesipostin tyhjennyksen helpottamiseksi.
2. Sovitus ja asennus. Vesipostiputken seinälevyn kohdistus sopivaan asentoon, ks. piirros. Pituuden L tulee olla vähintään muutama senttimetri seinän paksuutta pitemmän (a). Seinälevy lukitaan putkeen kiristämällä kiinnitysruuvi.
3. Vesiposti ruuvataan kiinni seinään. Jos vesiposti tulee muutaman senttimetrin ulos, voi halutessaan jättää ylimääräisen pituuden ulkopuolelle.

### © KUVAS

1. Valinnainen liitäntäsuunta (ylös, alas, sivulle)
2. Takaiskuventtiili. Suojausmoduulin  EN 1717 mukainen
3. Helppo asennus, ei putken tai suojaputken katkaisua.
4. Siirrettävä seinälevy sovitettavissa seinän paksuuteen (a). Valinnainen asennus vaakaan tai pystyyn. Seinälevyn mitat: 110x55 mm.

## VID FRYSRISK

Vid risk för minusgrader skall slang och slangkoppling ha demonterats. Påmonterad snabbkoppling och slang skall demonteras inför vintern. Kontrollera också innan vintern att trädgårdskranen inte står och droppar ur utloppet. Då kan det bildas is i utloppet som medför risk för sönderfrysning.

## ÖVRIGT

Vattnets arbetstryck: min 1 bar, max 10 bar.  
Vattenutkastaren uppfyller EN 1717 vätskekategori 3 vid P=Patm.

## VED FROSTRISIKO

Ved risiko for minusgrader skal slange og slangekobling være demontert.

Påmontert hurtigkobling og slange skal demonteres før vinteren. Kontroller også før vinteren at det ikke drypper fra utekranens utløp. Da kan det dannes is i utløpet som medfører fare for at utekranen fryser i stykker.

## ØVRIG

Vannets arbeidstrykk: min 1 bar, max 10 bar.  
Vannutkasteren oppfyller NS-EN 1717 væskekategori 3 ved P=Patm.

## JÄÄTYMISVAARA

Kun odotettavissa on pakkasta, täytyy letku ja letkuliitin irrottaa. Puutarhahanaan asennettu pikaliitin ja letku on irrotettava ennen talvea. Tarkasta ennen talvea myös, ettei puutarhahanaan letkuliitäntä vuoda. Liitäntään voi silloin muodostua jäätä, joka aiheuttaa rikkijäätymisvaaran.

## MUUTA

Vesi käyttöpain: min 100 kPa, max 1,0 MPa.  
Vesiposti täyttää EN1717 nesteluokan 3 paineella P=Patmc.