



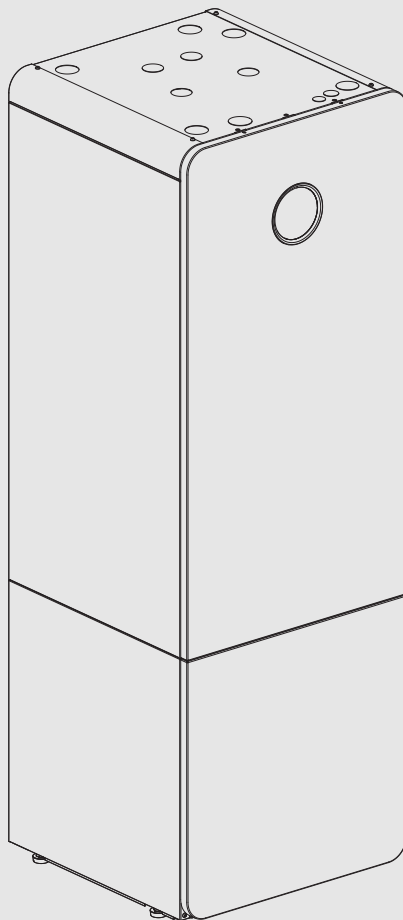
**BOSCH**

Installationshandledning

Bergvärmepump

**Compress 7000i LW**

CS7001iLWM | CS7001iLWMF



## Innehållsförteckning

<b>1</b>	<b>Symbolförklaring och säkerhetsanvisningar</b> .....	<b>3</b>
1.1	Symbolförklaring .....	3
1.2	Allmänna säkerhetsanvisningar .....	3
<b>2</b>	<b>Föreskrifter</b> .....	<b>4</b>
2.1	Vattenkvalitet .....	4
<b>3</b>	<b>Produktbeskrivning</b> .....	<b>5</b>
3.1	Leveransinnehåll .....	5
3.2	Information om värmepumpen .....	5
3.3	Konformitetsförklaring .....	5
3.4	Typskylt .....	6
3.5	Produktöversikt .....	6
3.6	Mått, minimiavstånd och röranslutningar .....	7
3.7	Tillbehör .....	9
3.7.1	Erforderliga systemkomponenter .....	9
3.7.2	Valfria tillbehör .....	9
<b>4</b>	<b>Förbered innan installation</b> .....	<b>10</b>
4.1	Placering av värmepump .....	10
4.2	Spolning av värmesystemet .....	10
4.3	Termostatventiler .....	10
<b>5</b>	<b>Installation</b> .....	<b>10</b>
5.1	Transport och lagring .....	10
5.1.1	Transportalternativ .....	10
5.2	Uppackning .....	18
5.3	Checklista .....	18
5.4	Anslutning .....	18
5.4.1	Isolering .....	18
5.4.2	Ansluta dräneringsslang .....	19
5.4.3	Ansluta värmepumpen till köldbärarsystemet .....	20
5.4.4	Ansluta värmepumpen till värmesystemet .....	20
5.4.5	Ansluta värmepumpen till tappvatten .....	21
5.4.6	Elektrisk anslutning .....	21
5.5	Montering av design-kit .....	24
<b>6</b>	<b>Drifttagning</b> .....	<b>26</b>
6.1	Fyllning av köldbärarsystemet .....	26
6.2	Fyllning och avluftning av värmepump och värmesystem .....	28
6.2.1	System utan bypass .....	29
6.2.1	System utan bypass .....	29
6.3	Ställa in värmesystemets driftstryck .....	32
6.4	Funktionskontroll .....	32
6.5	IP-modul .....	32
<b>7</b>	<b>Funktion och drift</b> .....	<b>33</b>
7.1	Värme allmänt .....	33
7.1.1	Kretsar för värme .....	33
7.1.2	Styrsätt för värme .....	33
7.1.3	Tidsstyrning av värme .....	33
7.1.4	Driftfall .....	33
7.2	Energimätning .....	33
<b>8</b>	<b>Underhåll</b> .....	<b>33</b>
8.1	Åtkomst av kylmodul vid enklare underhåll .....	34
8.2	Åtkomst av kylmodul vid avancerat underhåll .....	35
8.3	Överhettningsskydd .....	37
8.4	Partikelfilter .....	37
8.5	Köldmediekrets .....	37
8.6	Information om köldmedium .....	37
8.7	Tömning av varmvattenberedare .....	37
<b>9</b>	<b>Installation av tillbehör</b> .....	<b>37</b>
9.1	Cirkulationspump för varmvatten PW2 .....	37
<b>10</b>	<b>Miljöskydd och avfallshantering</b> .....	<b>37</b>
<b>11</b>	<b>Tekniska uppgifter</b> .....	<b>38</b>
11.1	Tekniska data .....	38
11.2	Diagram cirkulationspumpar .....	39
11.3	Systemlösningar .....	41
11.3.1	Symbolförklaring .....	41
11.3.2	Standard .....	42
11.3.3	Bypass .....	44
11.3.4	Bypass och extra varmvattenberedare .....	46
11.3.5	Bypass och pool .....	48
11.3.6	Bufferttank .....	50
11.3.7	Bufferttank parallell .....	52
11.4	Elschema .....	53
11.4.1	Översikt ellådor .....	53
11.4.2	Elmatning, standard (CS7001iLWM 8   CS7001iLWMF 8, CS7001iLWM 12   CS7001iLWMF 12 och CS7001iLWM 16   CS7001iLWMF 16) .....	54
11.4.3	Kretsschema huvudkrets .....	55
11.4.4	Kretsschema installermodul .....	57
11.4.5	Kretsschema I/O-modul .....	59
11.4.6	Översikt CAN-, EMS-, MOD-BUS .....	61
11.4.7	Anslutningsmöjligheter för EMS-BUS .....	63
11.4.8	Reducering av max. eltillskott .....	64
11.5	Drifttagningsprotokoll .....	65

## 1 Symbolförklaring och säkerhetsanvisningar

### 1.1 Symbolförklaring

#### Varningar

I varningar markerar signalord vilka slags följder det kan få och hur allvarliga följderna kan bli om säkerhetsåtgärderna inte följs.

Följande signalord är definierade och kan förekomma i det här dokumentet:

#### **FARA:**

**FARA** betyder att svåra till livshotande personskador kommer att uppstå.

#### **VARNING:**

**VARNING** betyder att svåra till livshotande personskador kan uppstå.

#### **SE UPP:**

**SE UPP** betyder att lätta eller medelsvåra personskador kan uppstå.

#### **ANVISNING:**

**ANVISNING** betyder att saksador kan uppstå.

#### Viktig information



Viktig information som inte anger fara för människor eller material betecknas med informationssymbolen här intill.

#### Ytterligare symboler

Symbol	Betydelse
▶	Åtgärdssteg
→	Hänvisning till ett annat ställe i dokumentet
•	Uppräkning/post i lista
–	Uppräkning/post i lista (2:a nivån)

Tab. 1

### 1.2 Allmänna säkerhetsanvisningar

Denna installatörshandledning är avsedd för rörmokare, värmeinstallatörer och elektriker.

- ▶ Läs alla installatörshandledningar (värmepump, reglersystem, etc.) noggrant före installation.
- ▶ Observera säkerhetsanvisningar och varningar.
- ▶ Observera nationella och regionala bestämmelser, tekniska regelverk och riktlinjer.
- ▶ Dokumentera allt arbete som utförs.

#### **Avsedd användning**

Denna värmepump är avsedd att användas i slutna värmesystem för hushåll. All annan användning betraktas som olämplig. Eventuella skador som uppstår på grund av sådan användning är uteslutna från ansvar.

#### **Installation, driftsättning och service**

Installation, driftsättning och service av värmepumpen får endast utföras av utbildad personal.

- ▶ Använd endast original reservdelar.

#### **Elarbeten**

Elarbeten får endast utföras av behörig elinstallatör.

Innan arbete utförs:

- ▶ Koppla från nätspänningen på alla poler och säkra mot återinkoppling.
- ▶ Kontrollera att spänningen är fränkopplad.
- ▶ Beakta även anslutningsschemat för övriga anläggningsdelar.

#### **Anslutning till elnät**

Enhetens elektriska anslutning måste kunna brytas på ett säkert sätt.

- ▶ Installera en allpolig säkerhetsbrytare som bryter all ström till enheten.

#### **Nätkabel**

Om nätkabeln är skadad måste den bytas ut av tillverkaren, dess servicetekniker eller liknande kvalificerade personer för att undvika fara.

#### **Anslutning till vattennät**

Denna enhet är avsedd att kopplas permanent till vattennätet och skall inte anslutas med slangats.

Maximalt tillåtet inloppsvattentryck är 1 MPa.

Lägsta tillåtna inloppsvattentryck är 200 kPa.

#### **Överlämning till användaren**

Instruera användaren om användningen och driftvillkoren för värmeanläggningen vid överlämnandet.

- ▶ Förklara hur systemet används, och informera framför allt om alla säkerhetsrelevanta åtgärder.
- ▶ Informera om att ombyggnad och reparationer endast får utföras av auktoriserad fackpersonal.
- ▶ Informera om att inspektion och underhåll är nödvändiga åtgärder för säker och miljövänlig drift.
- ▶ Överlämna installations- och bruksanvisningarna till användaren för förvaring.

## 2 Föreskrifter

Detta är en originalhandbok. Översättning får ej ske utan godkännande av tillverkaren.

Följ direktiven och föreskrifterna nedan:

- Det ansvariga elförsörjningsföretagets lokala bestämmelser och föreskrifter med tillhörande specialregler
- Nationella byggnadsstadgar
- **F-gasförordningen**
- **EN 50160** (Spänningens egenskaper i elnät för allmän distribution)
- **EN 12828** (Värmesystem i byggnader - Utförande och installationer av vattenburna värmesystem)
- **EN 1717** (Vattenförsörjning - Skydd mot förorening av dricksvatten)

### 2.1 Vattenkvalitet

#### Vattenkvalitet för värmesystemet

Värmepumpar arbetar med lägre temperaturer än andra värmesystem vilket innebär att den termiska avgasningen inte är lika effektiv och syrehalten blir aldrig så låg som vid ett system med el-/olja- /gaspanna. Det innebär att värmesystemet blir mera rostkänsligt vid aggressivt vatten.

Värmesystem som kräver regelbunden påfyllning eller där värmevatten vid urtappning av vattenprov inte ger klart vatten, kräver åtgärd innan installation av värmepump, t.ex att värmesystemet kompletteras med magnetfilter och avluftare.

Eventuellt kan en mellanväxlare krävas för att skydda värmepumpen, om nedanstående gränsvärden inte kan uppnås.

**Använd inga tillsatser till vattnet förutom pH-höjande medel och håll vattnet rent.**

Vattenkvalitet	Gränsvärden för värmesystemet
Hårdhet	<3 °dH
Syrehalt	<1 mg/l
Koldioxid, CO <sub>2</sub>	<1 mg/l
Kloridjoner, Cl <sup>-</sup>	<250 mg/l
Sulfat, SO <sub>4</sub>	<100 mg/l
Ledningsförmåga	<350 µS/cm
pH	7,5 – 9

Tab. 2 Vattenkvalitet för värmesystem

#### Vattenkvalitet för tappvarmvatten

Den integrerade varmvattenberedaren är konstruerad för att värma och lagra tappvarmvatten. Beakta de landsspecifika bestämmelserna, direktiven och normerna för dricksvatten. Vattenkvaliteten i beredaren måste uppfylla ramvillkoren i EU direktivet 98/83/EC.

Beakta särskilt nedanstående gränsvärden:

Vattenkvalitet	Enhet	Värde
Ledningsförmåga	µS/cm	<= 2500
pH	-	≥ 6,5... ≤ 9,5
Klorid	ppm	<= 250
Sulfat	ppm	<= 250

Tab. 3 Vattenkvalitet för tappvarmvatten

### 3 Produktbeskrivning

#### 3.1 Leveransinnehåll

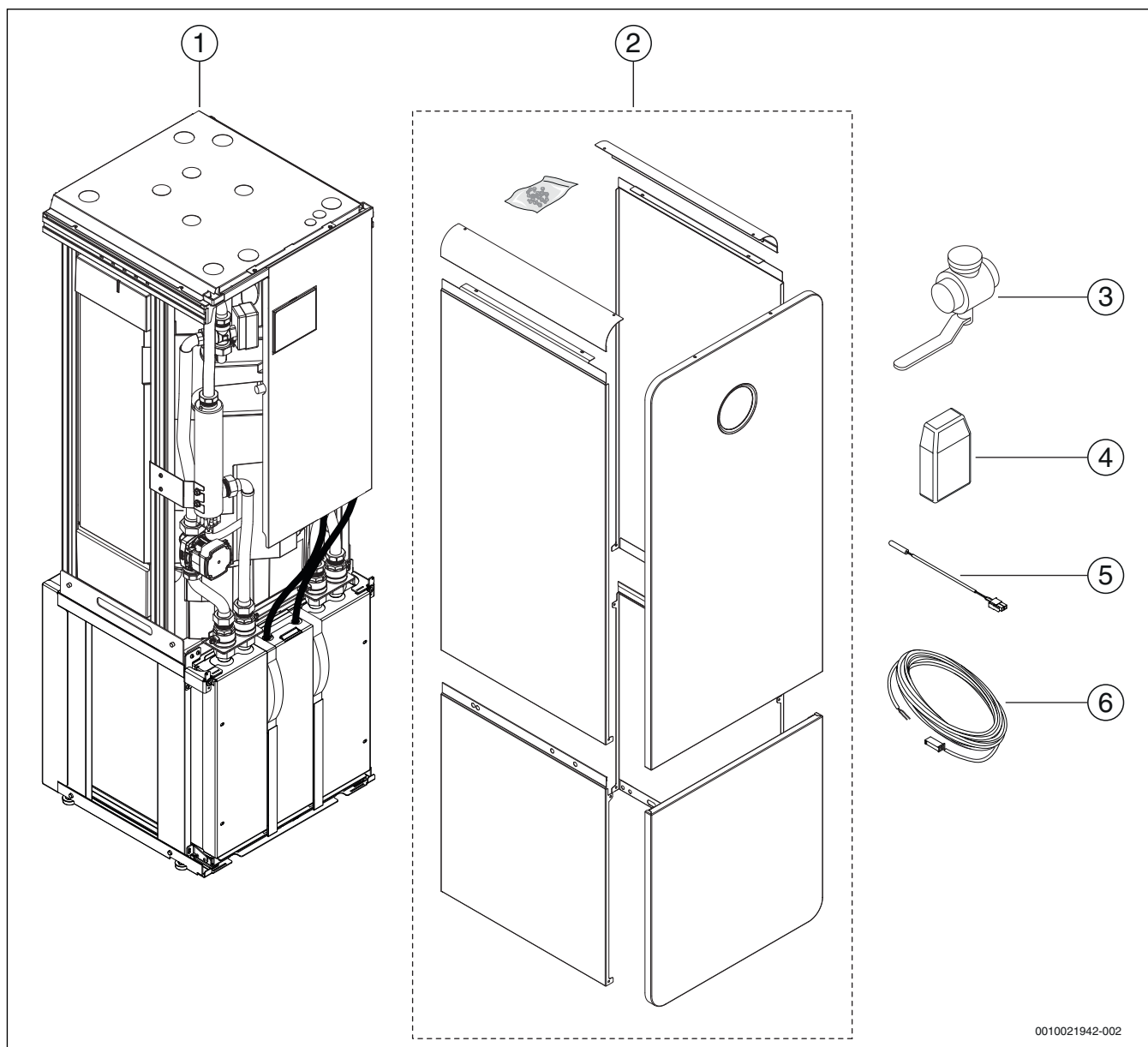


Bild 1 Leveransinnehåll

- [1] Värmepump
- [2] Design-kit
- [3] Avstängningsventil med partikelfilter och magnetitindikator för värmesystemet
- [4] Utomhustemperatursensor
- [5] Framledningstemperatursensor
- [6] Förlängningskabel till framledningstemperatursensor

#### 3.2 Information om värmepumpen

CS7001iLWM | CS7001iLWMF är en värmepump med integrerad varmvattenberedare.

CS7001iLWM har glasfront.

CS7001iLWMF har plåtfrent.

Värmepumpen får endast användas i slutna varmvatten-värmesystem enligt EN 12828 annan användning är inte tillåten. Vi ansvarar inte för skador som beror på otillåten användning.

#### 3.3 Konformitetsförklaring

Denna produkt uppfyller i konstruktion och driftbeteende de europeiska och nationella kraven.



CE-märkningen intygar att produkten motsvarar all tillämplig EU-lagstiftning som märkningen föreskriver.

Konformitetsförklaringen i sin helhet finns tillgänglig på nätet: [www.bosch-climate.se](http://www.bosch-climate.se).

### 3.4 Typskylt

Typskylten sitter på värmepumpens takplåt. Där finns uppgifter om värmepumpens effekt, artikelnummer, serienummer och tillverkningsdatum.

### 3.5 Produktöversikt

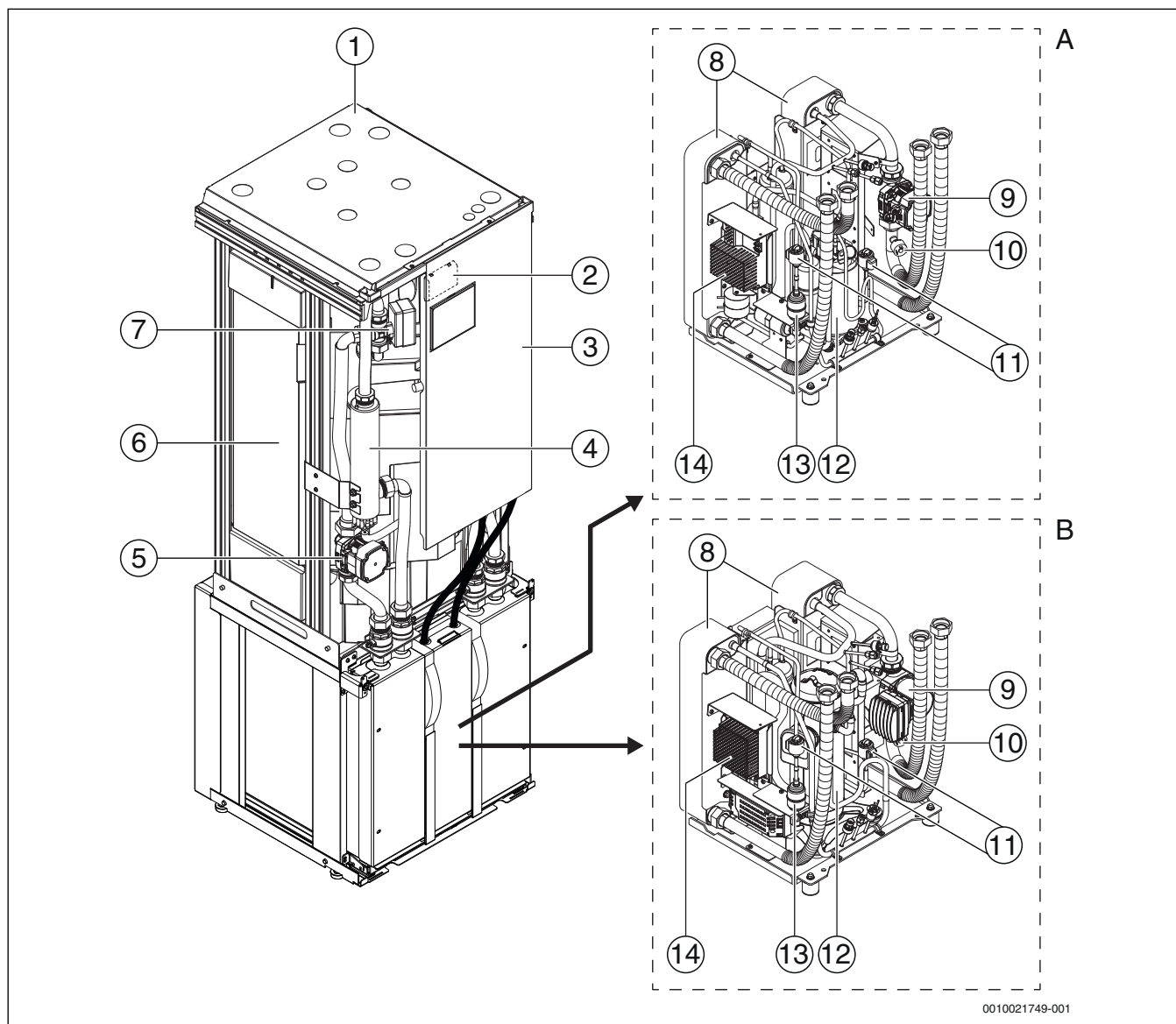


Bild 2 Produktöversikt

- [A] CS7001iLWM 8 | CS7001iLWMF 8
- [B] CS7001iLWM 12 | CS7001iLWMF 12 och CS7001iLWM 16 | CS7001iLWMF 16
- [1] Typskylt (på taket)
- [2] IP-modul
- [3] Ellåda
- [4] Eltillskott
- [5] Värmebärararpump
- [6] Varmvattenberedare
- [7] 3-vägs ventil
- [8] Värmeväxlare
- [9] Köldbärararpump
- [10] Tryckvakt
- [11] Elektronisk expansionsventil
- [12] Kompressor
- [13] Torkfilter (installeras vid eventuell service på köldmediekrets)
- [14] Inverter

**3.6 Mått, minimiavstånd och röranslutningar**

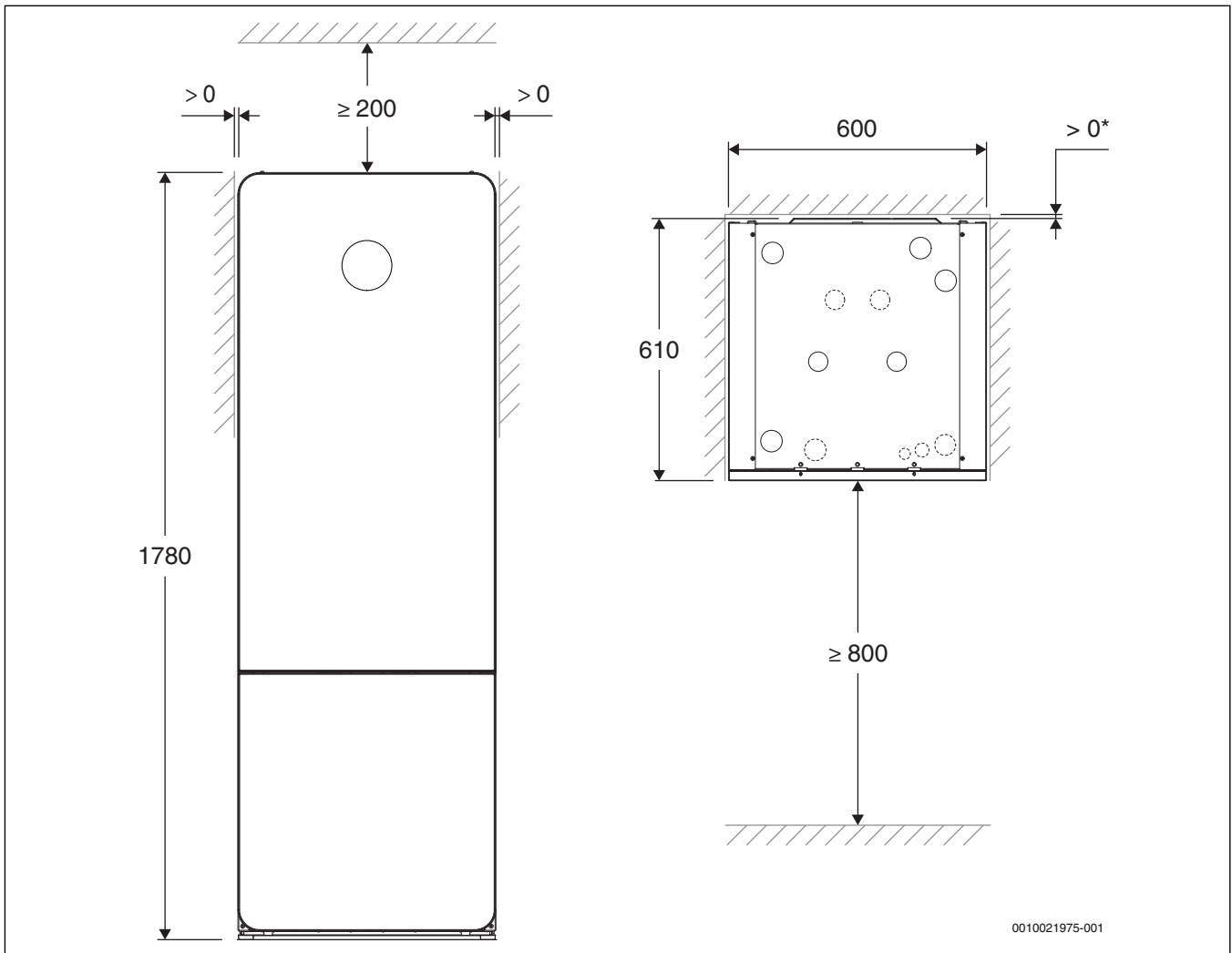


Bild 3 Mått och minimiavstånd



\* Vid anslutning av kablar bakifrån måste värmepumpen installeras minst 50 mm från vägg.

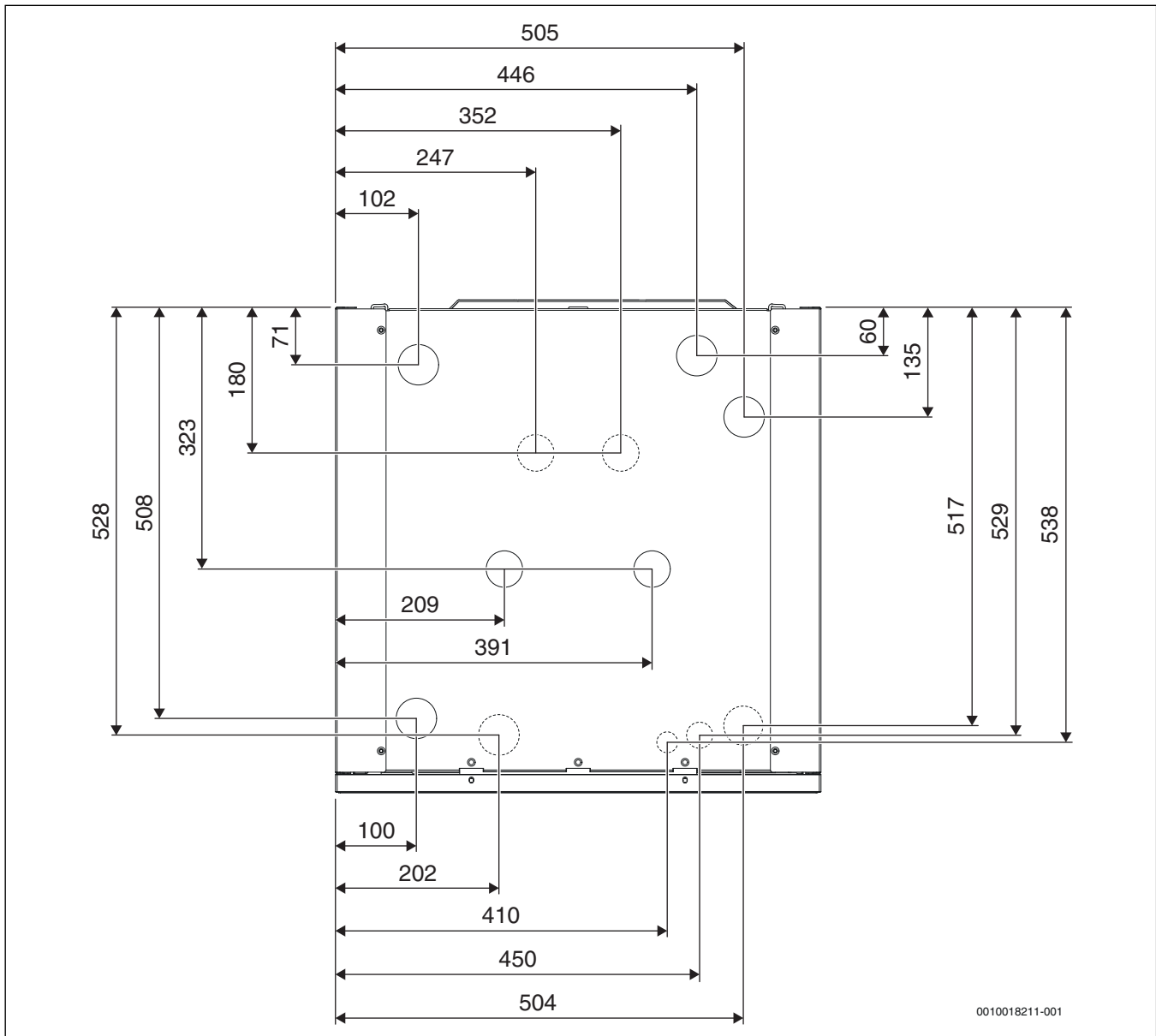


Bild 4 Mått anslutningar, takvy



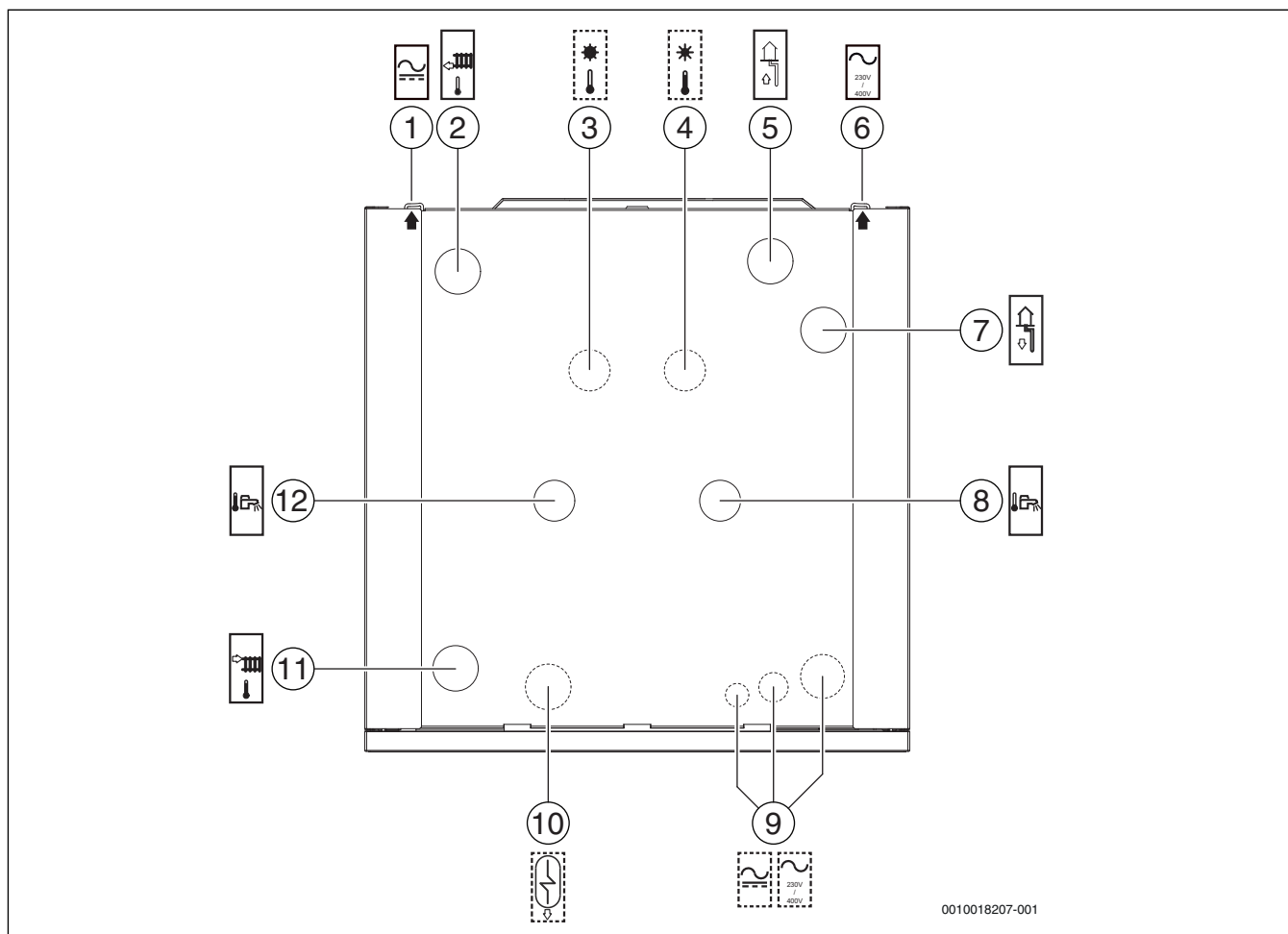


Bild 5 Anslutningar värmepump, takvy

- [1] Elanslutningar (kommunikation- och givarkablar)
- [2] Retur från värmesystem
- [3] Retur till solsystem (endast solmodell)
- [4] Framledning från solsystem (endast solmodell)
- [5] Köldbärare in
- [6] Elanslutningar (starkström)
- [7] Köldbärare ut
- [8] Kallvatten in
- [9] Reserv (elanslutningar)
- [10] Reserv (extra varmvattenberedning)
- [11] Framledning till värmesystem
- [12] Varmvatten ut

### 3.7 Tillbehör

#### 3.7.1 Erforderliga systemkomponenter

Följande komponenter ingår inte i leveransinnehållet, men krävs för driftsättning och drift av systemet.

Köldbärarsystemet:

- Membranexpansionskärl
- Manometer
- Säkerhetsventil
- Påfyllnadssats

Värmesystemet:

- Membranexpansionskärl
- Manometer
- Säkerhetsventil
- Automatisk avluftare

Tappvarmvatten:

- Termostyrt varmvatten

#### 3.7.2 Valfria tillbehör

Följande tillbehör kan väljas till och krävs inte för drift av systemet:

- Varmvattenberedare
- Bufferttank
- Kit för kompakt installation
- Kit för extra varmvatten
- Överskåp
- Golvställ
- Kit för trådlös rumsgivare
- Rumsenhet
- Cirkulationspump värmesystem
- Cirkulationspump varmvatten

## 4 Förbered innan installation

- ▶ Montera anslutningsrör för köldbärarsystem, värmesystem och tappvatten i lokalen fram till uppställningsplatsen för värmepumpen.
- ▶ Värmepumpinstallation, energiborrning samt köldbärarinstallation måste följa gällande regler.
- ▶ Jord som används för återfyllning runt köldbärarslangen får inte innehålla stenar eller andra vassa föremål. Provtryck köldbärarsystemet innan återfyllning för att säkerställa att systemet är tätt.
- ▶ Vid kapning av köldbärarslangen är det viktigt att smuts och grus inte kommer in i systemet. Detta kan orsaka stopp i värmepumpen samt förstöra komponenter.

### 4.1 Placering av värmepump

- Värmepumpen placeras inomhus, på ett plant och stabilt underlag som tål en tyngd av minst 500 kg.
- Omgivningstemperaturen runt värmepumpen ska ligga mellan +10 °C och +35 °C.
- Vid placering ska hänsyn tas till värmepumpens ljudutbredning, lämplig placering är intill yttervägg eller isolerad mellanvägg
- En avrinning/golvbrunn ska finnas i det rum som värmepumpen placeras i.

### 4.2 Spolning av värmesystemet

#### ANVISNING:

#### Skada på anläggningen på grund av föremål i rören!

Föremål och partiklar i värmesystemet försämrar flödet och leder till driftstörningar.

- ▶ Spola igenom röret så att föremål avlägsnas.

Värmepumpen är en del i ett värmesystem. Fel i värmepumpen kan orsakas av dålig vattenkvalitet i radiatorer/golvslingor eller av att systemet syresätts kontinuerligt.

Syre orsakar korrosionsprodukter i form av magnetit och sediment.

Magnetit har en slipande påverkan på värmesystemets pumpar, ventiler och delar med turbulent strömning t.ex kondensorn.

Magnetitfilter ska installeras om det fastnar mycket smuts på magnetitindikatorn i partikelfiltret för att säkerställa värmepumpens funktion.

Värmesystem som kräver regelbunden påfyllning eller där värmevatten vid urtappning av vattenprov inte ger klart vatten, kräver åtgärd innan installation av värmepump, t.ex att värmesystemet kompletteras med magnetitfilter och avluftare.

Eventuellt kan en mellanväxlare krävas för att skydda värmepumpen.

### 4.3 Termostatventiler

Termostatventiler på radiatorer och golvslingor kan påverka värmesystemet negativt genom att de bromsar upp flödet och på så vis måste värmepumpen kompensera med en högre temperatur. Om termostatventiler finns installerade bör dessa inte ställas för lågt.

## 5 Installation

### 5.1 Transport och lagring

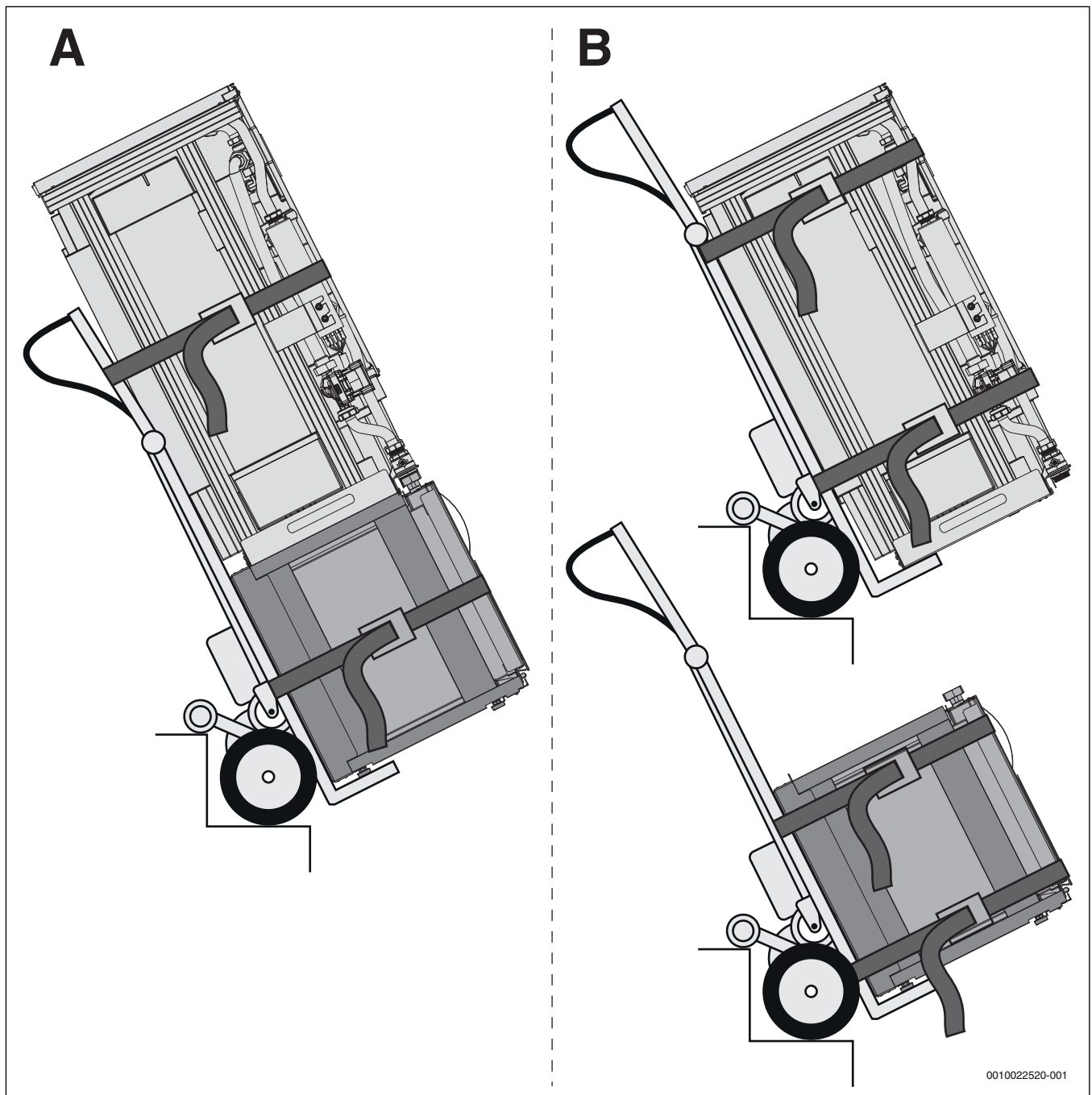
Värmepumpen ska alltid transporteras och förvaras stående. Dock får värmepumpen lutas tillfälligt, men ej läggas ned.

Värmepumpen får inte lagras vid minusgrader.

#### 5.1.1 Transportalternativ

Värmepumpen kan transporteras som hel enhet, delad i två eller tre delar.

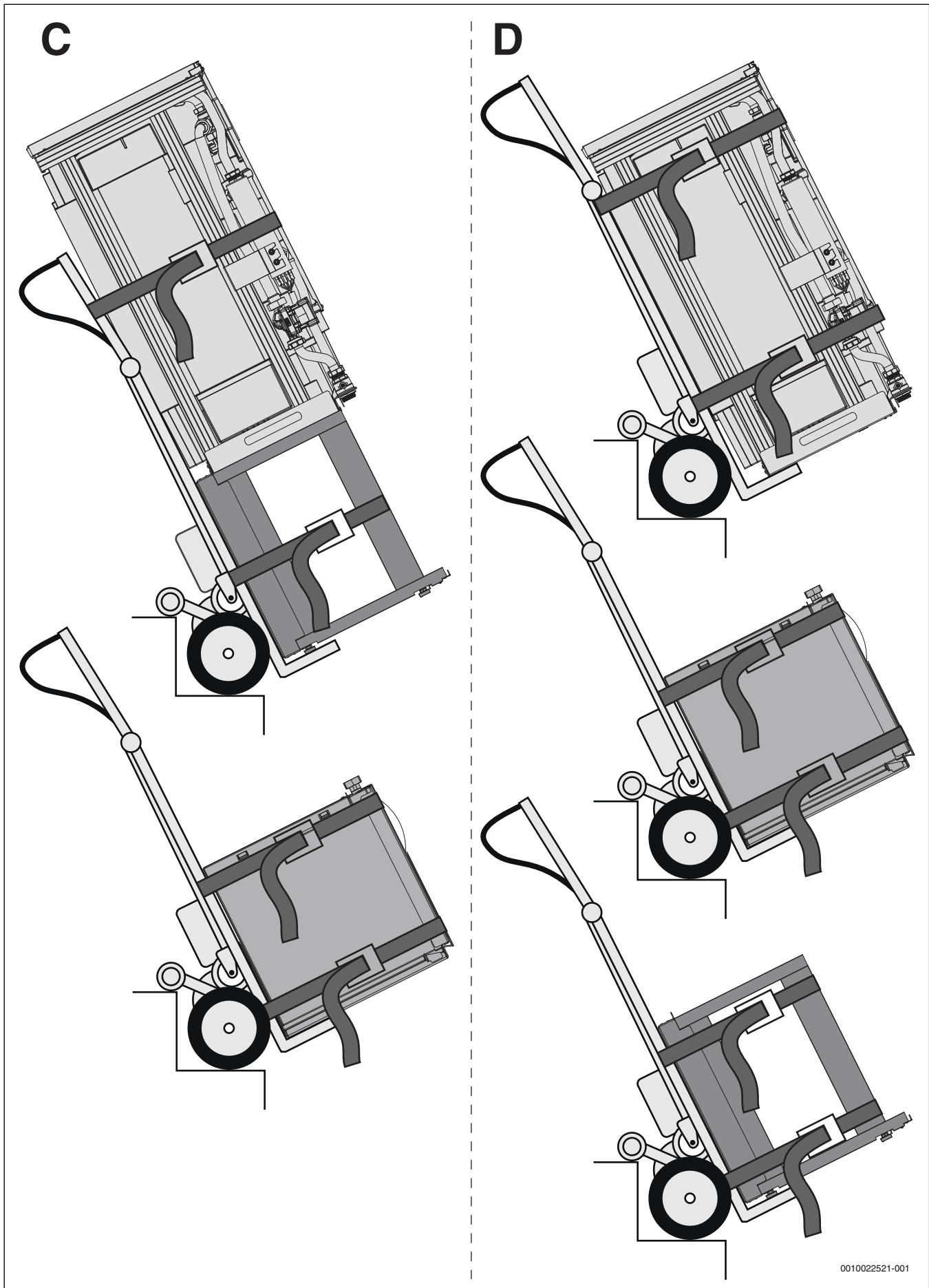
- A - Transportalternativ för en/två installatörer.
- B - Transportalternativ för två installatörer. Används vid begränsat höjdutrymme.
- C - Transportalternativ för en/två installatörer. Används då vikten behöver delas upp.
- D - Transportalternativ för en installatör. Används vid begränsat höjdutrymme och/eller när vikten behöver delas upp. Kylmodulen måste alltid demonteras innan pumpen läggs ned.



0010022520-001

*Bild 6* Transportalternativ A och B

- [A] Hel värmepump
- [B] Värmepump i två delar



0010022521-001

Bild 7 Transportalternativ C och D

[C] Värmepump i två delar

[D] Värmepump i tre delar

**Delning av värmepump**

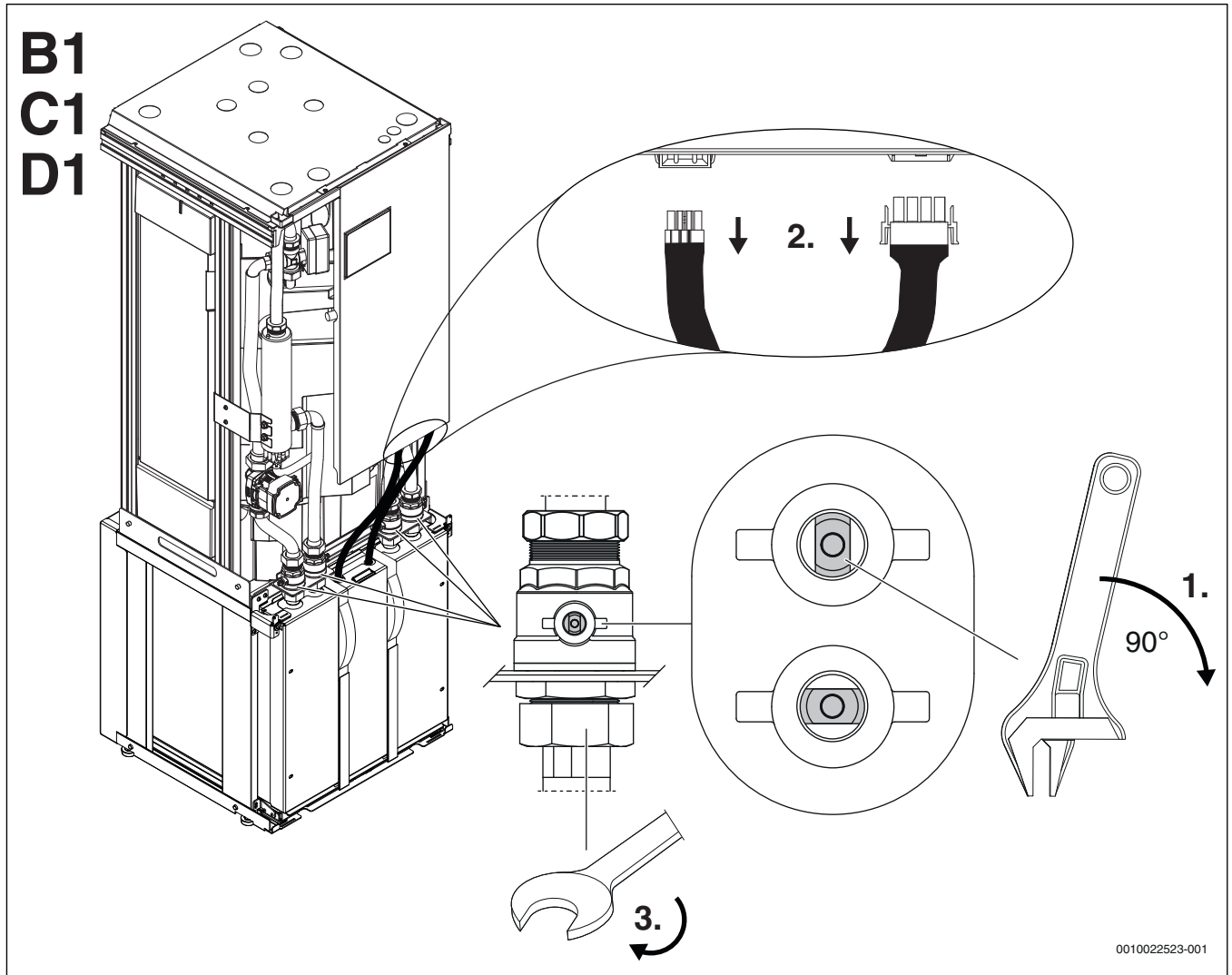
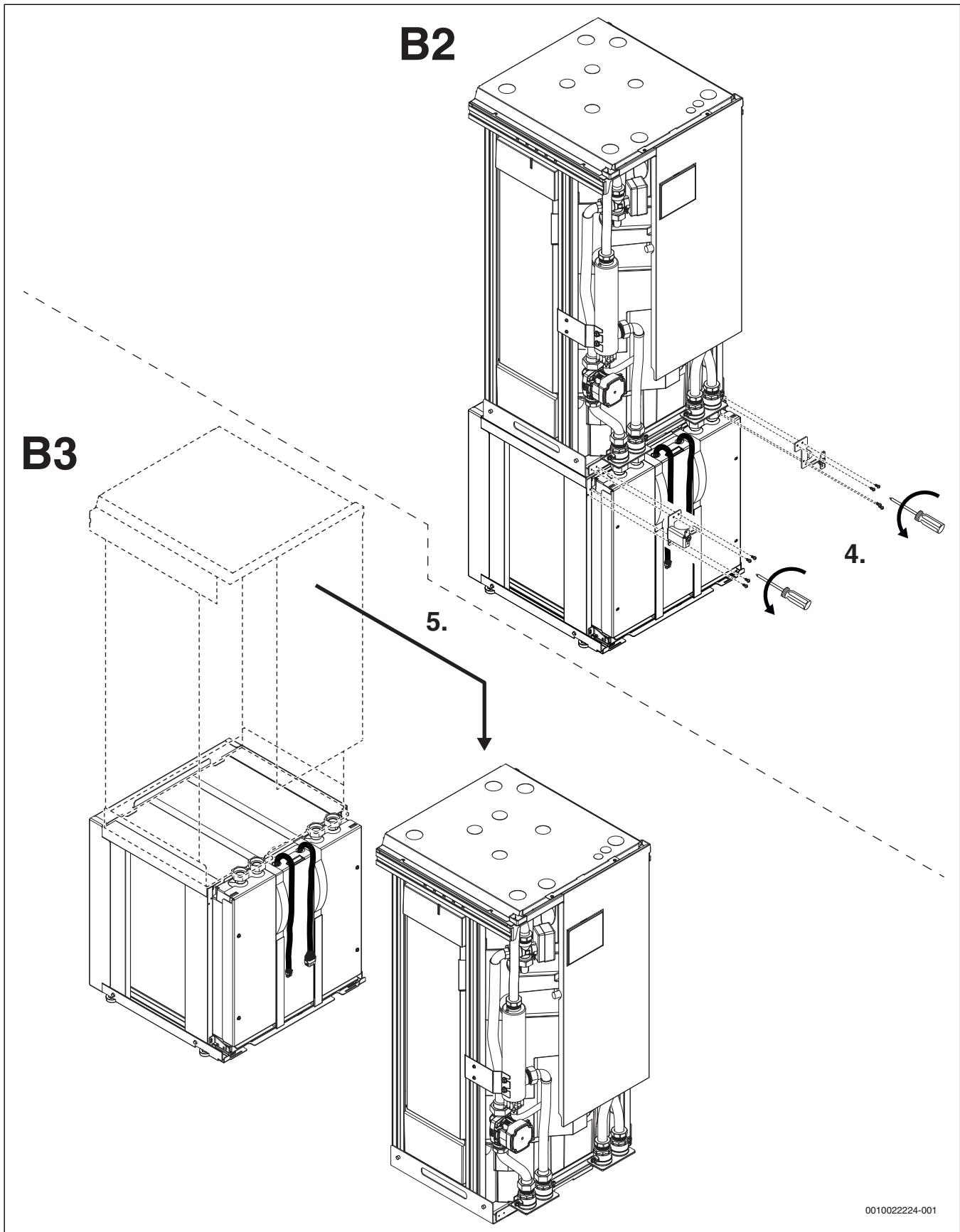


Bild 8 Delning värmepump



0010022224-001

Bild 9 Delning värmepump

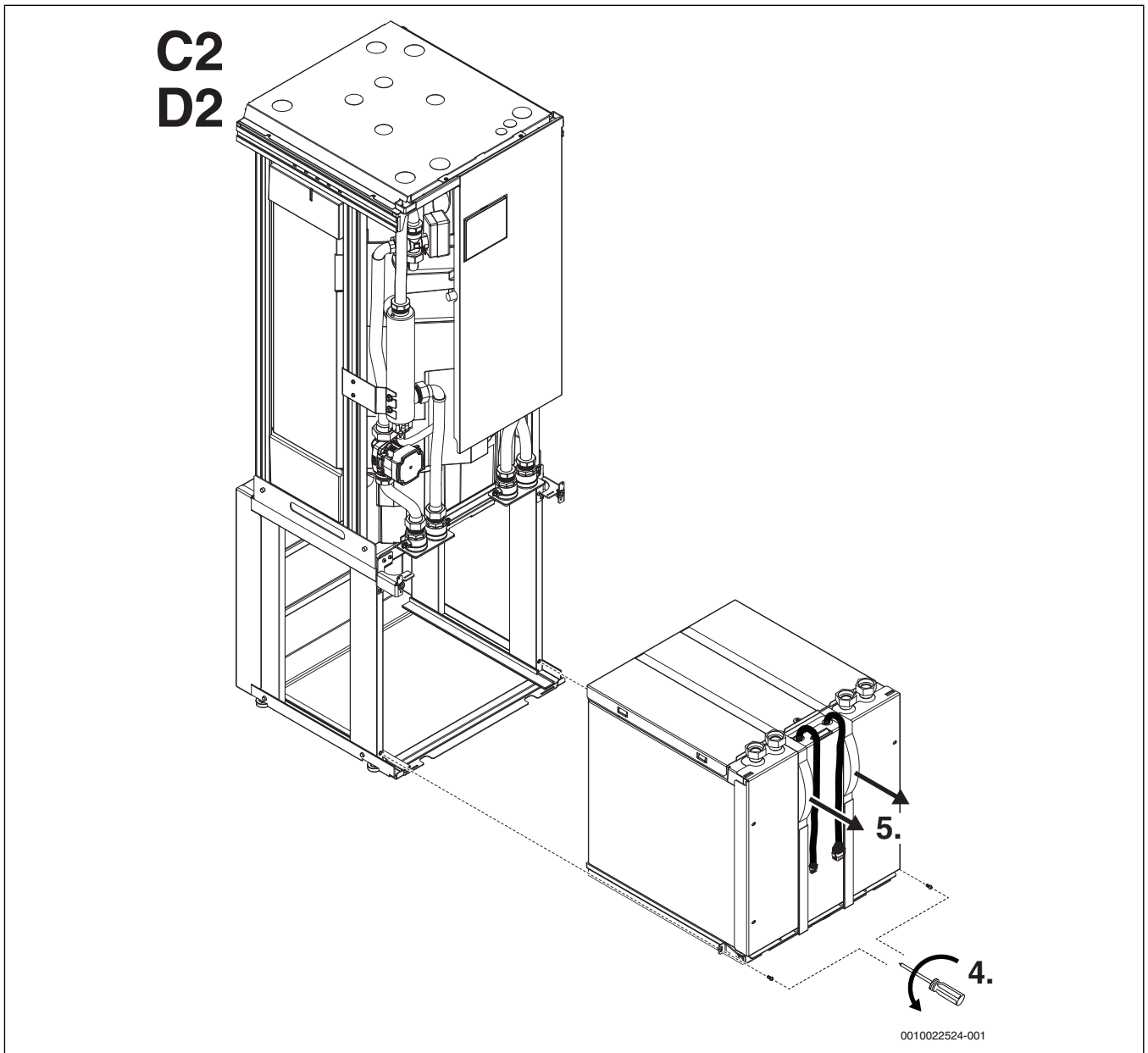


Bild 10 Delning värmepump

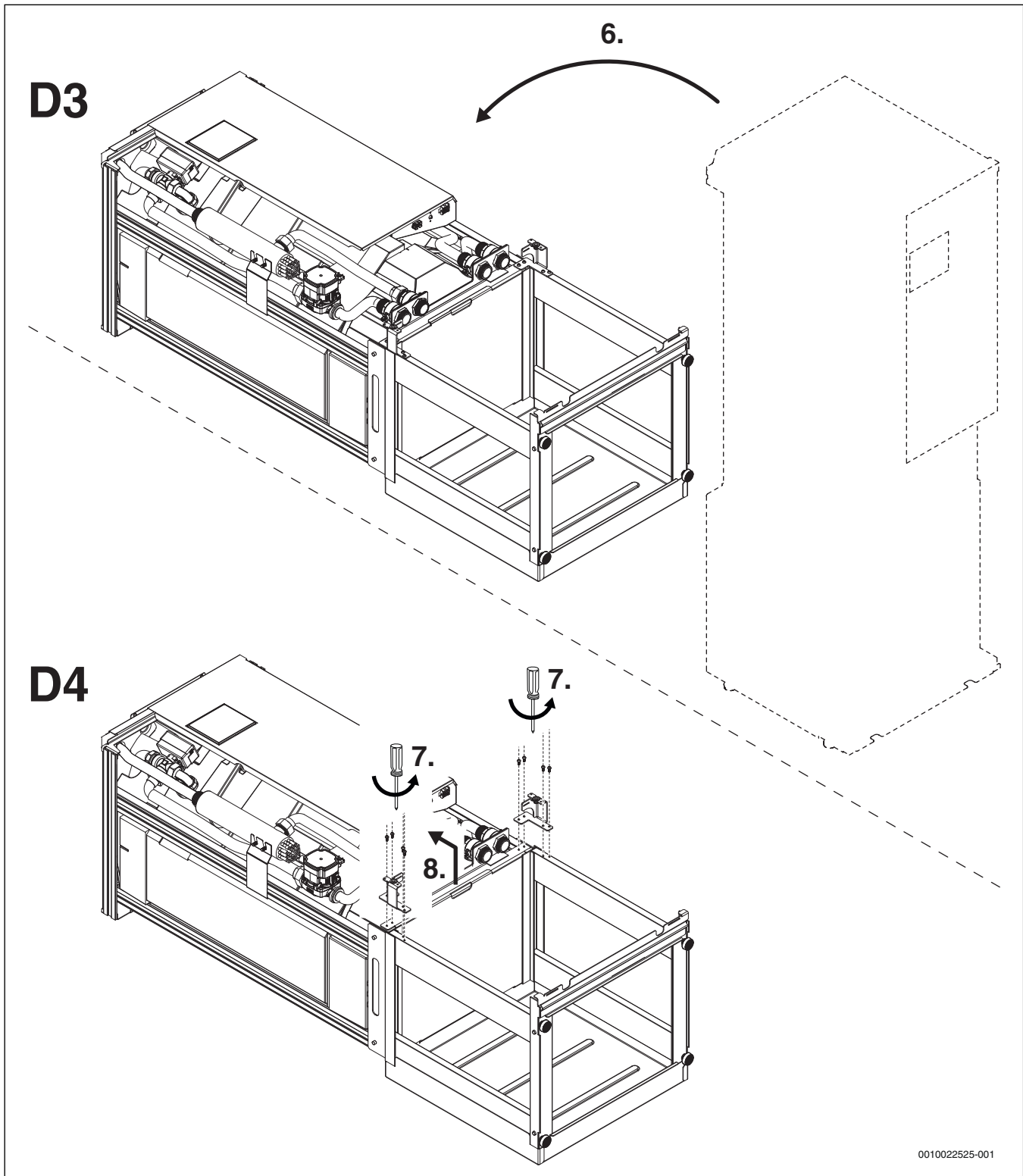


Bild 11 Delning värmepump



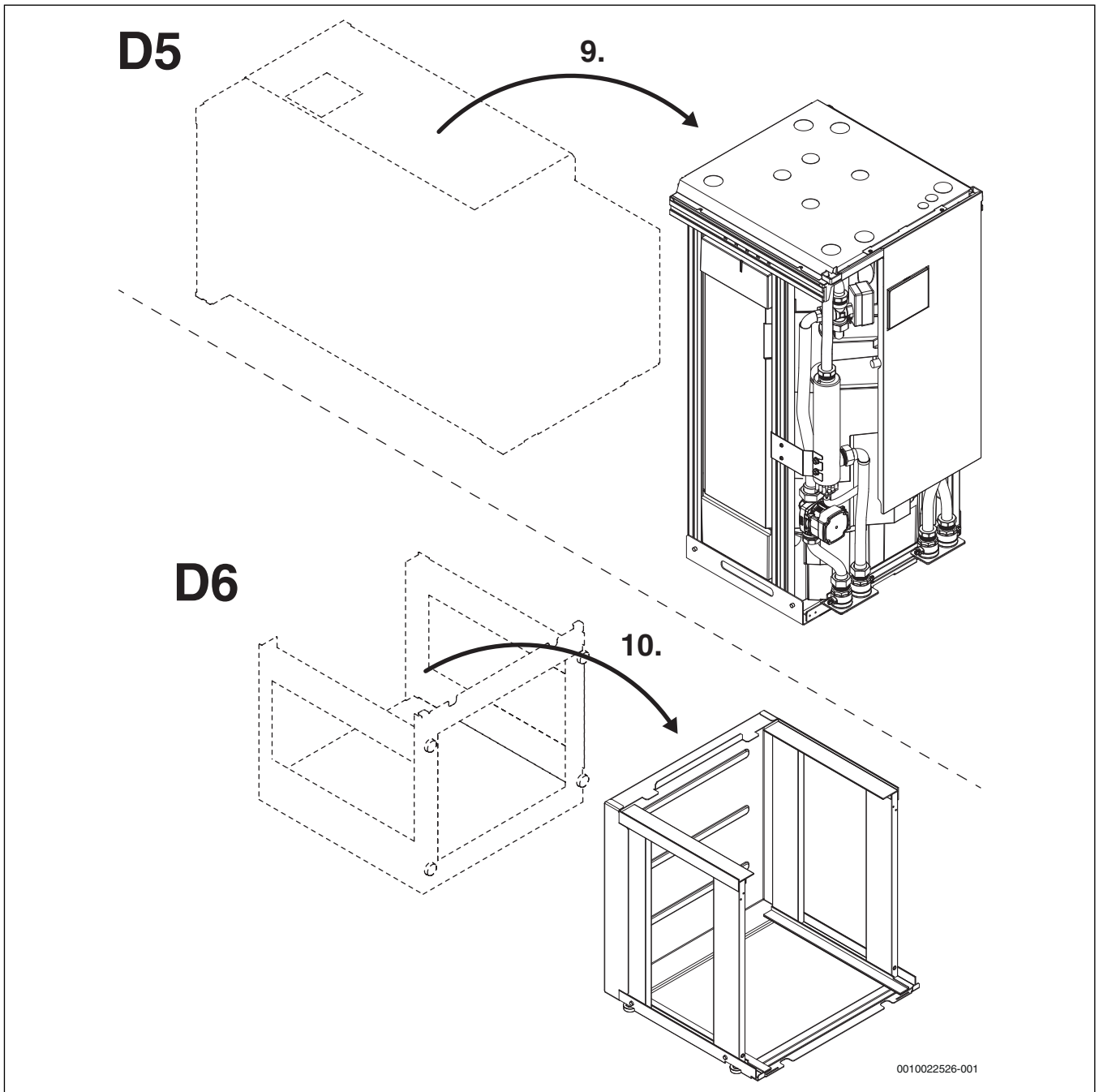


Bild 12 Delning värmepump

## 5.2 Uppackning

- ▶ Avlägsna förpackningen med hjälp av anvisningarna på förpackningen.
- ▶ Ta ut medföljande tillbehör.
- ▶ Kontrollera att leveransinnehållet är korrekt.

## 5.3 Checklista



Varje installation är unik. Följande checklista ger en allmän beskrivning om hur installationen bör gå till.

1. Anslut dräneringsslang.
2. Anslut värmepumpen till köldbärarsystemet.
3. Anslut värmepumpen till värmesystemet.
4. Anslut värmepumpen till tappvatten.
5. Montera utemperaturgivare.
6. Montera eventuella tillbehör.
7. Anslut eventuell CAN-BUS-ledning till tillbehör.
8. Anslut eventuell EMS-BUS-ledning till tillbehör.
9. Fyll på och lufta ur köldbärarsystemet.
10. Fyll på och lufta ur värmesystemet.
11. Anslut värmepumpen till elsystemet.
12. Driftsätt värmepumpen genom att utföra nödvändiga inställningar med hjälp av reglercentralen.
13. Kontrollera att samtliga givare visar rimliga värden.
14. Kontrollera och rensa partikelfilter.
15. Kontrollera värmepumpens funktion.

## 5.4 Anslutning

### ANVISNING:

#### Risk för funktionsstörning på grund av föroreningar i rör!

Partiklar, metall-/plastspån, rester av lin och gängtejp och liknande material kan fastna i pumpar, ventiler och värmeväxlare.

- ▶ Undvik att få in partiklar i rörsystemet.
- ▶ Låt inte rördelar och kopplingar ligga direkt på marken.
- ▶ Se till att inga spån blir kvar i rören vid eventuell gradning.



För att undvika skador på köldbärarpump ska enbart kopparrör, rostfria rör eller PE-rör användas som rörledning mellan värmepump och kollektorn. Inomhus ska endast metallrör av koppar eller rostfritt material användas.

### 5.4.1 Isolering

Alla värme- och köldbärande ledningar ska förses med lämplig värme- respektive kondensisolering enligt gällande normer.

#### 5.4.2 Ansluta dräneringsslang

Dra en dräneringsslang (innerdiameter 10 mm) från dräneringsanslutningen till en frostfri avrinning. Dräneringsslangen ingår ej i leveransen.

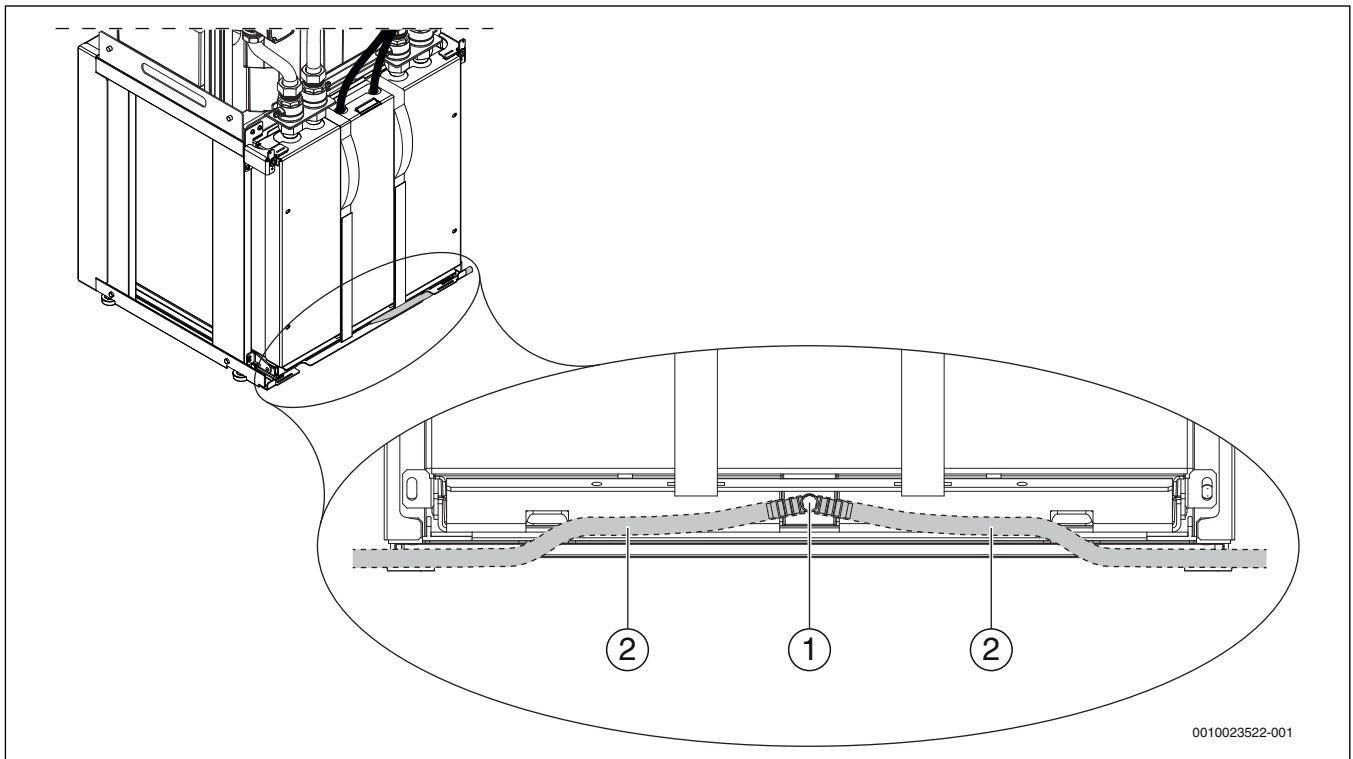


Bild 13 Ansluta dräneringsslang

- [1] Dräneringsanslutning
- [2] Dräneringsslang

### 5.4.3 Ansluta värmepumpen till köldbärarsystemet



Påfyllnadssats, expansionskärl, säkerhetsventil och manometer måste monteras i köldbärarsystemet (ingår ej i leveransen).

- ▶ Montera påfyllnadssats i närheten av köldbärrinloppet.
- ▶ Montera membranexpansionskärl på väggen i närheten av värmepumpen.
- ▶ Montera säkerhetsventil (min. 2 bar - max. 3 bar).
- ▶ Montera manometer (0-4 bar).
- ▶ Dra spillvattenledning från säkerhetsventilen till en frostfri avrinning.
- ▶ Anslut köldbärare in [1].
- ▶ Anslut köldbärare ut [2].

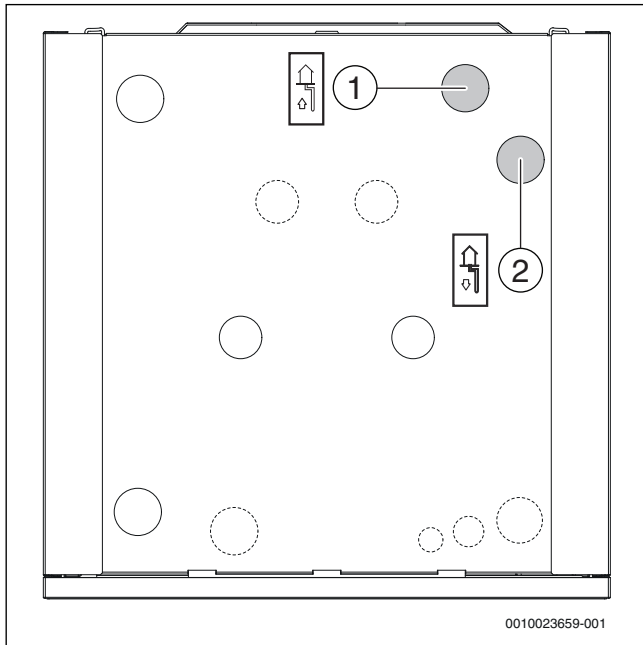


Bild 14 Värmepump anslutningar köldbärarsystem

- [1] Köldbärare in
- [2] Köldbärare ut

### 5.4.4 Ansluta värmepumpen till värmesystemet

Montera alla delar i värmesystemet enligt systemlösning.



#### VARNING:

- ▶ Säkerställ att säkerhetsventilens utlopp aldrig kan blockeras eller stängas.



Expansionskärl, säkerhetsventil, manometer och automatisk avluftare måste monteras i värmesystemet (ingår ej i leveransen).

- ▶ Montera automatisk avluftare.
- ▶ Montera säkerhetsventil.
- ▶ Dra spillvattenledning från säkerhetsventil till en frostfri avrinning.
- ▶ Montera manometer (0 - 4 bar).
- ▶ Montera partikelfilter.
- ▶ Montera membranexpansionskärl.
- ▶ Montera eventuellt cirkulationspump för värmesystemet.
- ▶ Montera eventuellt säkerhetstermostat.  
I vissa länder krävs att en säkerhetstermostat monteras i golvvärme-kretsar. Säkerhetstermostaten ansluts till extern ingång 1-3 på installermodulen. Ställ in funktion för extern ingång (→ handledning för reglercentralen).
- ▶ Anslut returledningen från värmesystemet [1].
- ▶ Anslut framledningen till värmesystemet [2].

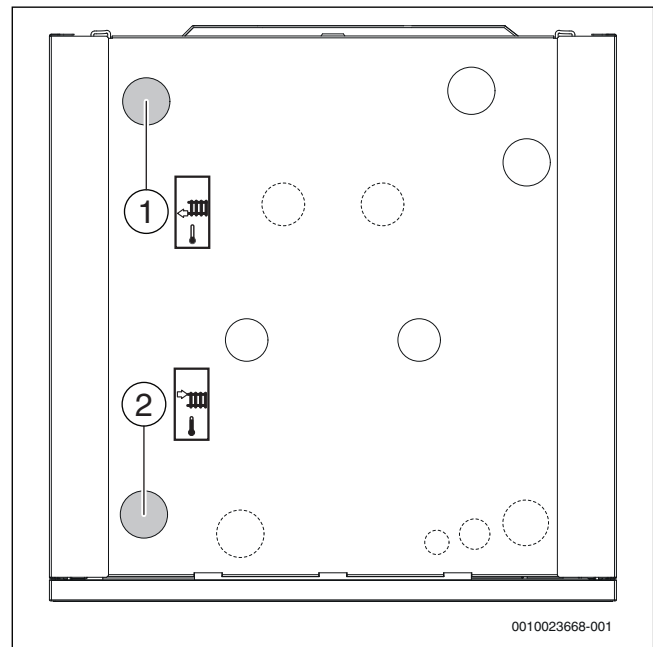


Bild 15 Värmepump anslutningar värmesystem

- [1] Retur från värmesystem
- [2] Framledning till värmesystem

### 5.4.5 Ansluta värmepumpen till tappvatten

Montera alla delar i tappvattenkretsen enligt systemlösning.

**! VARNING:**

- ▶ Säkerställ att säkerhetsventilens utlopp aldrig kan blockeras eller stängas.

**i**

Säkerhetsventil, backventil och påfyllningsventil måste monteras i tappvarmvattenkretsen (ingår ej i leveransen).

- ▶ Montera säkerhetsventil och kallvattenventil med backventil för tappvarmvatten.
- ▶ Dra spillvattenledning från säkerhetsventilen till en frostfri avrinning.
- ▶ Anslut eventuellt cirkulationspump för tappvarmvatten (tillbehör).
- ▶ Anslut varmvatten ut [1].
- ▶ Anslut kallvatten in [2].

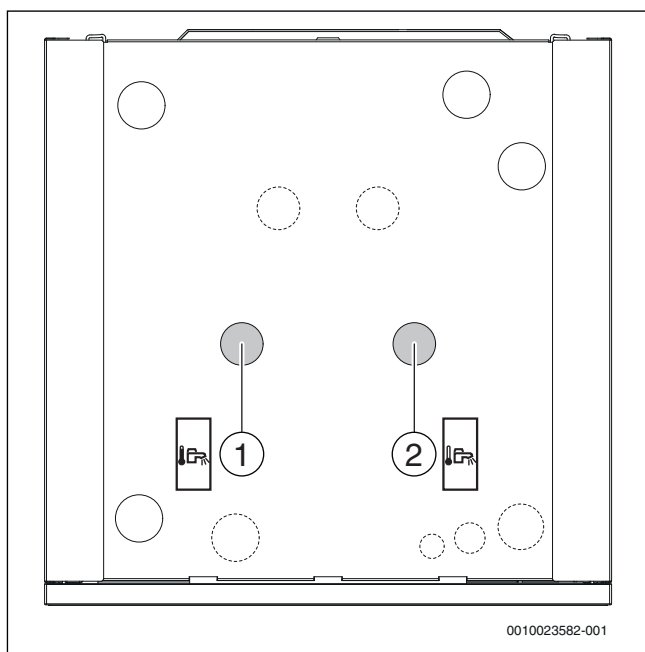


Bild 16 Värmepump anslutningar tappvatten

- [1] Varmvatten ut
- [2] Kallvatten in

### 5.4.6 Elektrisk anslutning

**! FARA:**

**Risk för elektriska stötar!**

Komponenter i värmepumpen är strömförande.

- ▶ Bryt huvudströmmen innan arbete utförs på den elektriska delen.

**ANVISNING:**

**Skador på anläggningen uppstår om den spänningssätts utan vatten.**

Komponenter i värmeanläggningen kan överhettas om spänningen slås på innan vatten fyllts på.

- ▶ Fyll och trycksätt varmvattenberedare och värmesystem **innan** anläggningen spänningssätts.

**ANVISNING:**

**Felaktig funktion på grund av störning!**

Starkströmledningar (230/400V) i närheten av kommunikationsledning kan ge upphov till funktionsfel i värmepumpen.

- ▶ Förlägg givarkablar, EMS-BUS-ledning och skärmd CAN-BUS-ledning separat från nätkabel. Minimavstånd 100 mm. Förläggning av BUS-ledning tillsammans med givarkablar är tillåtet.

**i**

EMS-BUS och CAN-BUS är inte kompatibla.

- ▶ Koppla inte ihop EMS-BUS enheter med CAN-BUS enheter.

**i**

Värmepumpens elektriska anslutning måste kunna brytas på ett säkert sätt.

- ▶ Installera en separat säkerhetsbrytare som bryter all ström till värmepumpen. Vid separat elmatning krävs en säkerhetsbrytare för varje matning.

**i**

För rekommenderade säkringsstorlekar, se kapitel Tekniska data.

Alla reglerings-, styr- och säkerhetsanordningar på värmepumpen är kopplade och kontrollerade vid leverans.

- ▶ Välj kabelarea och kabeltyp som motsvarar aktuell avsäkring och förläggningssätt.
- ▶ Anslut värmepumpen enligt elschema. Ytterligare förbrukare får inte anslutas,
- ▶ Om värmepumpen ska anslutas via jordfelsbrytare ska en separat jordfelsbrytare för värmepumpen användas. Följ gällande föreskrifter.
- ▶ Beakta färgkodningen vid byte av kretskort.

### CAN-BUS

**ANVISNING:**

**Skador på systemet uppstår om 12V- och CAN-BUS-anslutningarna förväxlas!**

Kommunikationskretsarna är inte konstruerade för att hantera 12V konstant spänning.

- ▶ Kontrollera att kablarna är anslutna på kontakter med motsvarande märkning på modulerna.

**i**

CAN-BUS anslutna tillbehör, t.ex effektvakt, ansluts på installermodulen i värmepumpen parallellt på CAN-BUS anslutningen till I/O-modulen. De kan också anslutas i serie med andra CAN-BUS anslutna enheter.

De olika kretskorten i värmepumpen förbinds med en kommunikationsledning, CAN-BUS. CAN (Controller Area Network) är ett två-trådessystem för kommunikation mellan mikroprocessorbaserade moduler/kretskort.

- Lämplig kabel för extern förläggning är ledning LIYCY (TP) 2x2x0,75, eller likvärdig. Alternativ kabel ska ha minst 0,75 mm<sup>2</sup> tvärsnittsarea, samt vara partvinnad, skärmd och godkänd för utomhusbruk vid förläggning utomhus.
- Maximal ledningslängd är 30 m.

- Omkopplare Term används för att markera början och slutet på en CAN-BUS-slinga. Säkerställ att rätt kort är terminerade och att samtliga övriga omkopplare står i motsatt position.

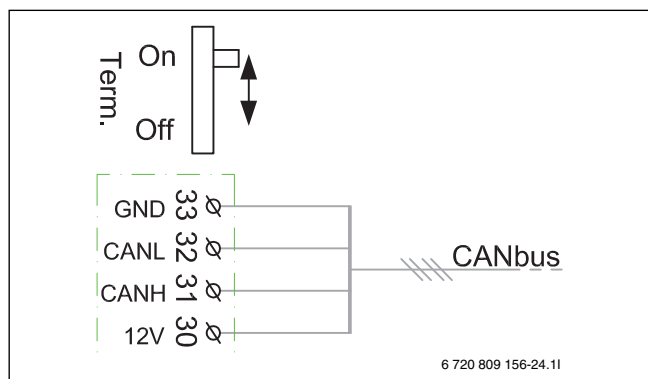


Bild 17 Terminering CAN-BUS

On Terminerad CAN-BUS  
 Off Ej terminerad CAN-BUS

**EMS-BUS**

Reglercentralen och installermodulen förbinds med EMS-BUS.

Reglercentralen får spänning via BUS kabeln. Polaritet är irrelevant för de två kablarna i EMS-BUSen.

För EMS-BUS anslutna tillbehör gäller att (se även installationsanvisning för varje enskilt tillbehör):

- ▶ Om flera BUS enheter är installerade, ska dessa ha ett minimiavstånd på 100 mm mellan sig.
- ▶ Om flera BUS enheter är installerade, anslut dessa i serie eller i ett stjärnät.
- ▶ Använd kabel med minst 0,5 mm<sup>2</sup> tvärsnittsarea.
- ▶ Använd skärmad kabel om yttre induktiv påverkan förekommer (t.ex solcellsanläggningar). Skärmen ska endast jordas till chassi i ena änden.

**Externa anslutningar**

För att undvika induktiv påverkan bör alla lågspänningsledare (mätström) dras med ett minsta avstånd på 100 mm från strömförande 230 V- och 400 V-kablar.

Om ledaren till temperaturgivare måste förlängas ska följande ledardiametrar användas:

- Upp till 20 m lång kabel: 0,75 till 1,50 mm<sup>2</sup>
- Upp till 30 m lång kabel: 1,0 till 1,50 mm<sup>2</sup>



Max belastning reläutgångar: 2A, cosφ >0,4. Vid högre belastning monteras mellanrelä.

**Externa ingångar**

**ANVISNING:**

**Sakskada på grund av felaktig anslutning!**

Anslutningar avsedda för annan spänning eller strömstyrka kan medföra skador på elektriska komponenter.

- ▶ Gör endast anslutningar till värmepumpens externa ingångar som är anpassade för 5 V och 1 mA.
- ▶ Om mellanrelä behövs; använd endast reläer med guldpläterade kontakter.

De externa ingångarna kan användas för att fjärrstyra vissa funktioner i reglercentralen.

Funktionerna som aktiveras av de externa ingångarna beskrivs i handledningen för reglercentralen.

Den externa ingången ansluts antingen till en strömbrytare för manuell aktivering eller en styrningsutrustning med reläutgång för 5 V.

**Utomhustempersensor T1**



Om kabeln till utomhustempersensorn är längre än 15 m måste en skärmad kabel användas. Den skärmade kabeln måste vara jordad i inreheten. Maxlängden för en skärmad kabel är 50 m.

Kabeln till utomhustempersensorn måste uppfylla följande minimikrav:

- Kabeldiameter: 0,5 mm<sup>2</sup>
- Resistans: max. 50 ohm/km
- Antal ledare: 2
- ▶ Montera sensorn på husets kallaste sida, normalt mot norr. Sensorn måste skyddas mot direkt solstrålning, ventilationsluft eller annat som kan påverka temperaturmätningen. Sensorn får inte heller monteras direkt under taket.
- ▶ Anslut utomhustempersensor T1 till plint T1 på installermodulen.

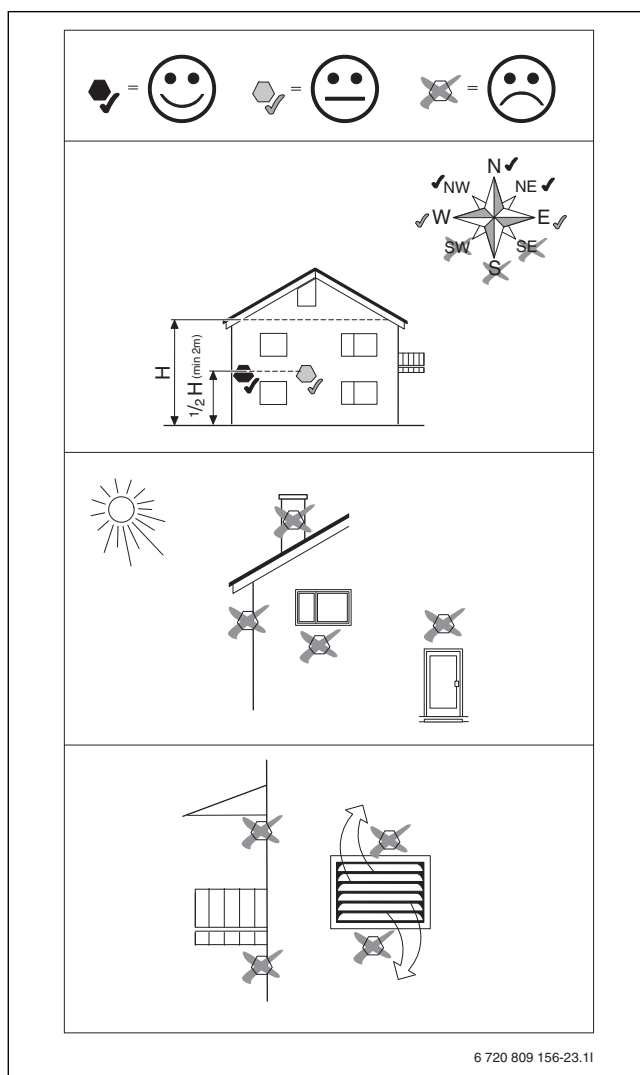


Bild 18 Placering av utomhustempersensor

**Anslutningar installermodul**

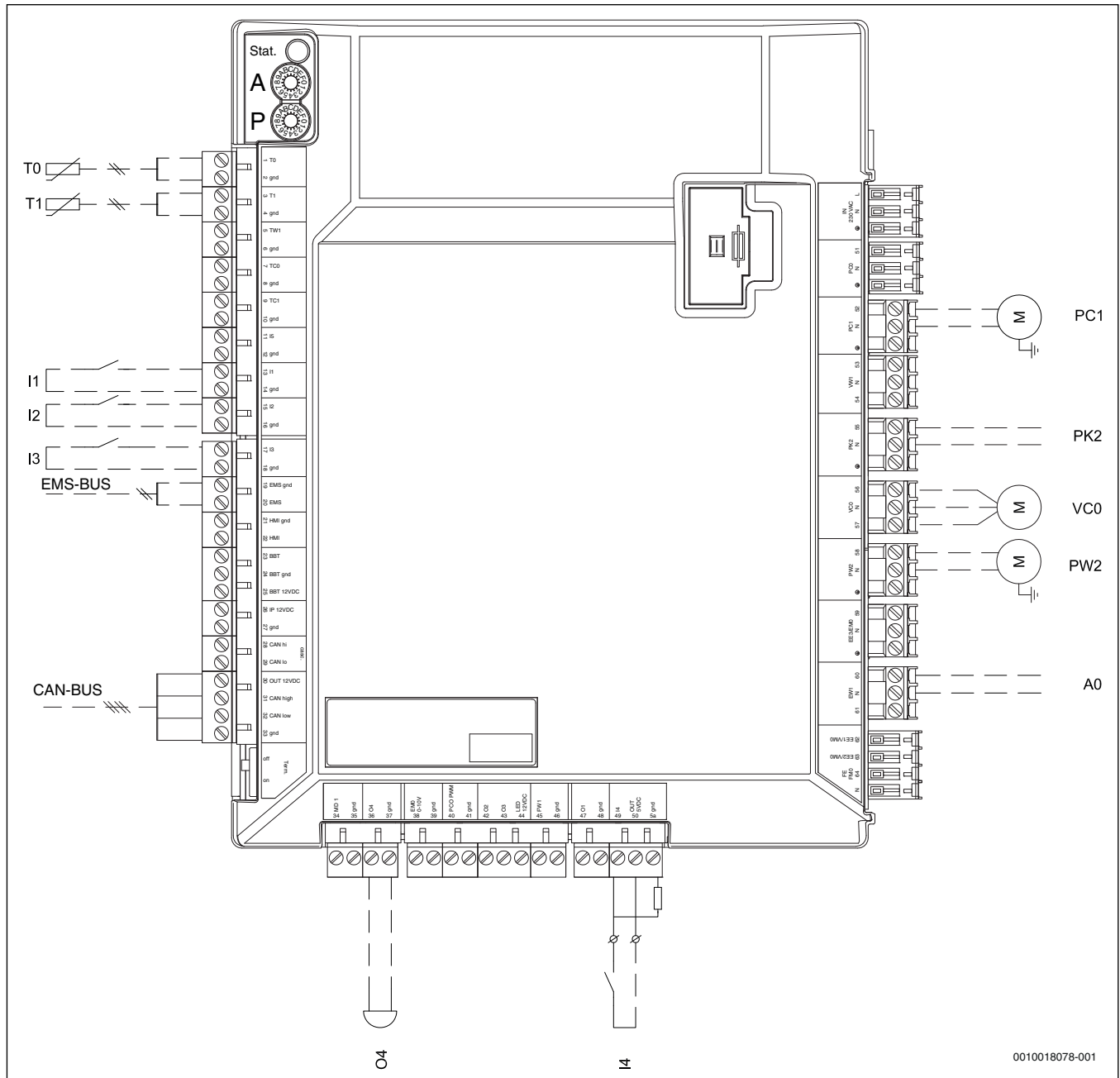


Bild 19 Anslutningar installermodul

- [T0] Framledningstemperatursensor
- [T1] Utomhustemperatursensor
- [I1] Externingång 1 (EVU)
- [I2] Externingång 2
- [I3] Externingång 3
- [EMS-BUS] EMS-BUS för tillbehör
- [CAN-BUS] CAN-BUS för tillbehör
- [O4] Buzzer (tillbehör)
- [I4] Externingång 4 (SG)
- [A0] Summalarm
- [PW2] Cirkulationspump varmvatten
- [VC0] Växventil återcirkulation
- [PK2] Kyla till/från. cirkulationspump/fläktelement m.m.
- [PC1] Cirkulationspump värmesystem



Max belastning reläutgång PK2: 2A,  $\cos\phi > 0,4$ . Vid högre belastning monteras mellanrelä.

**5.5 Montering av design-kit**

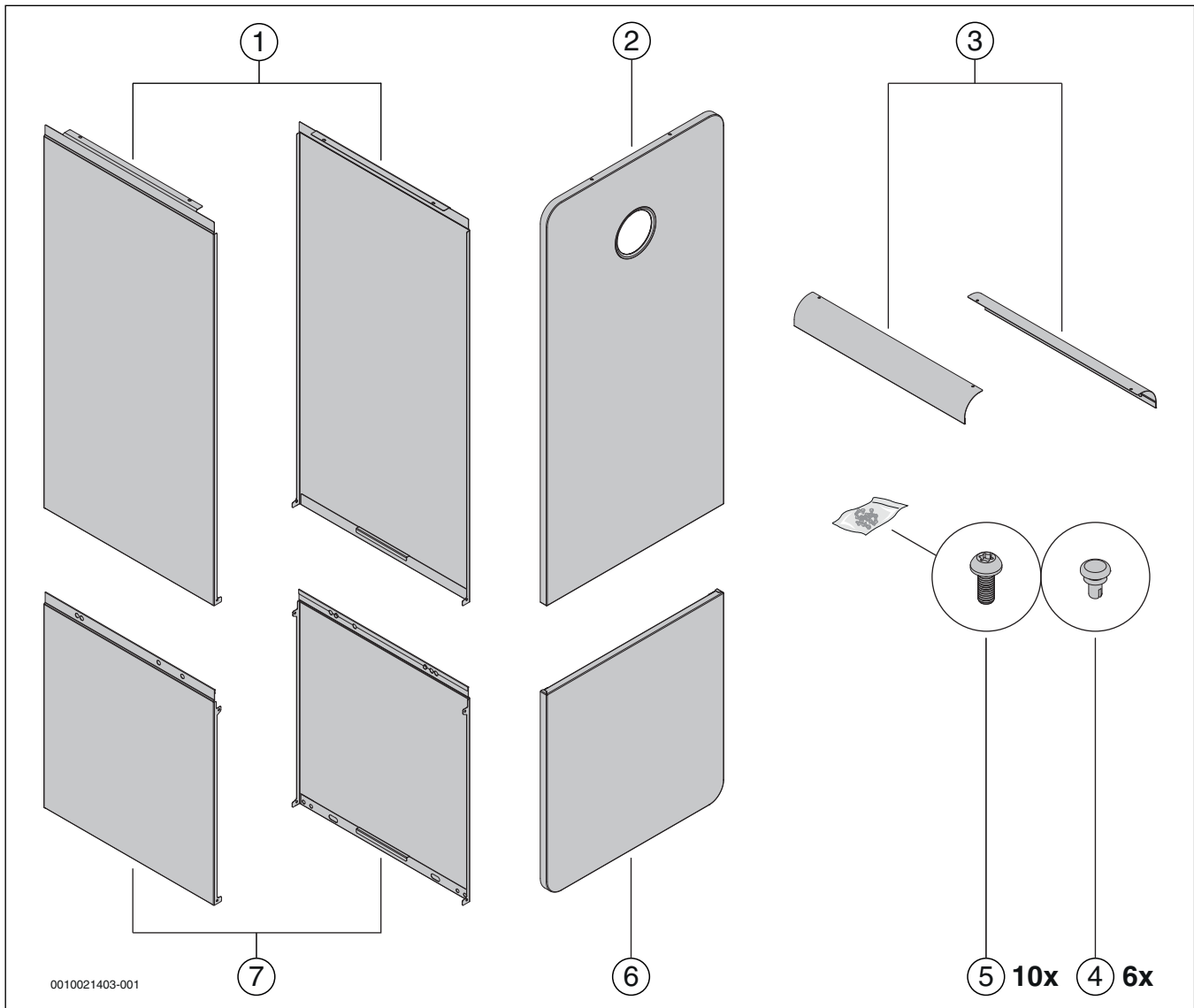


Bild 20 Montering av design-kit



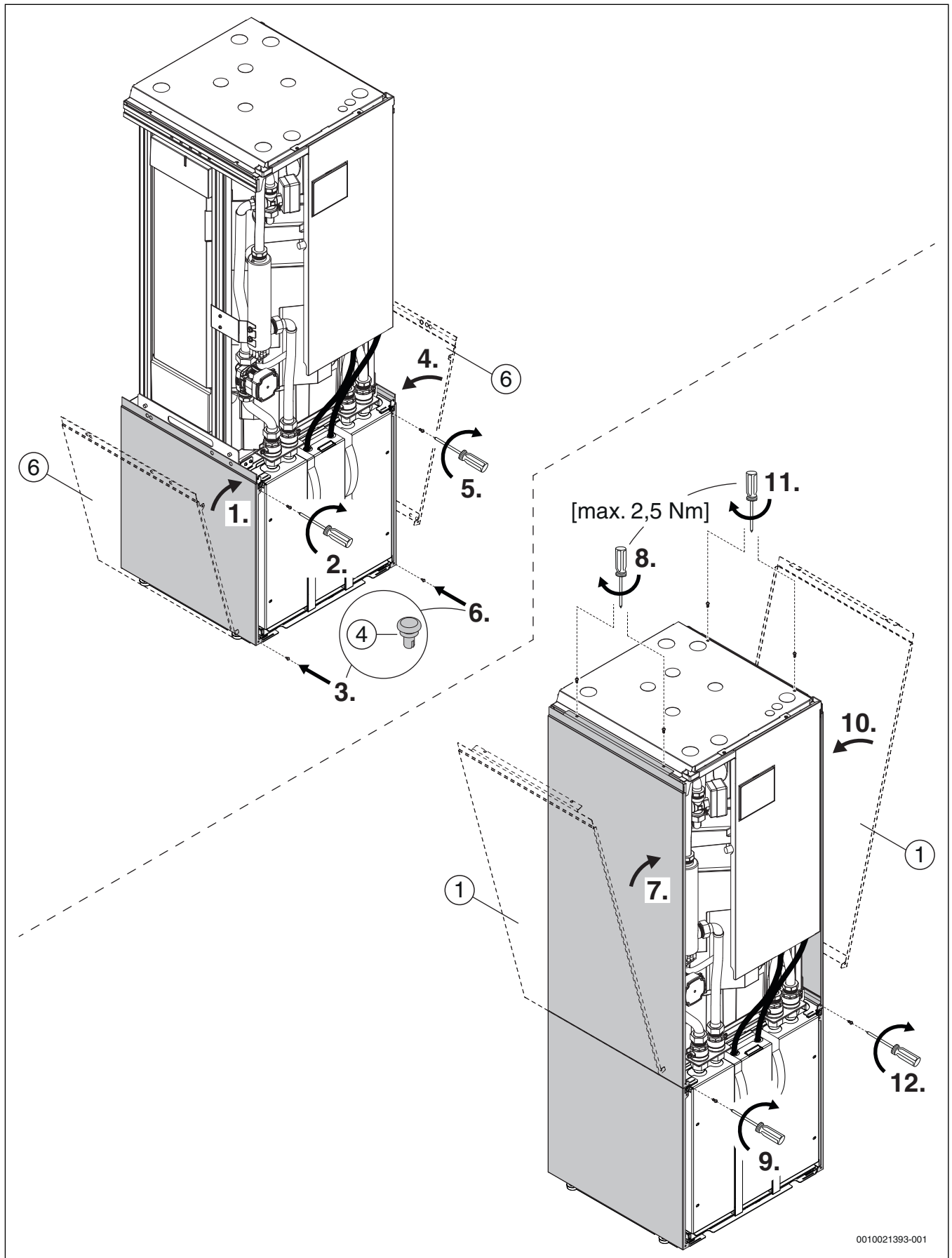


Bild 21 Montering av design-kit

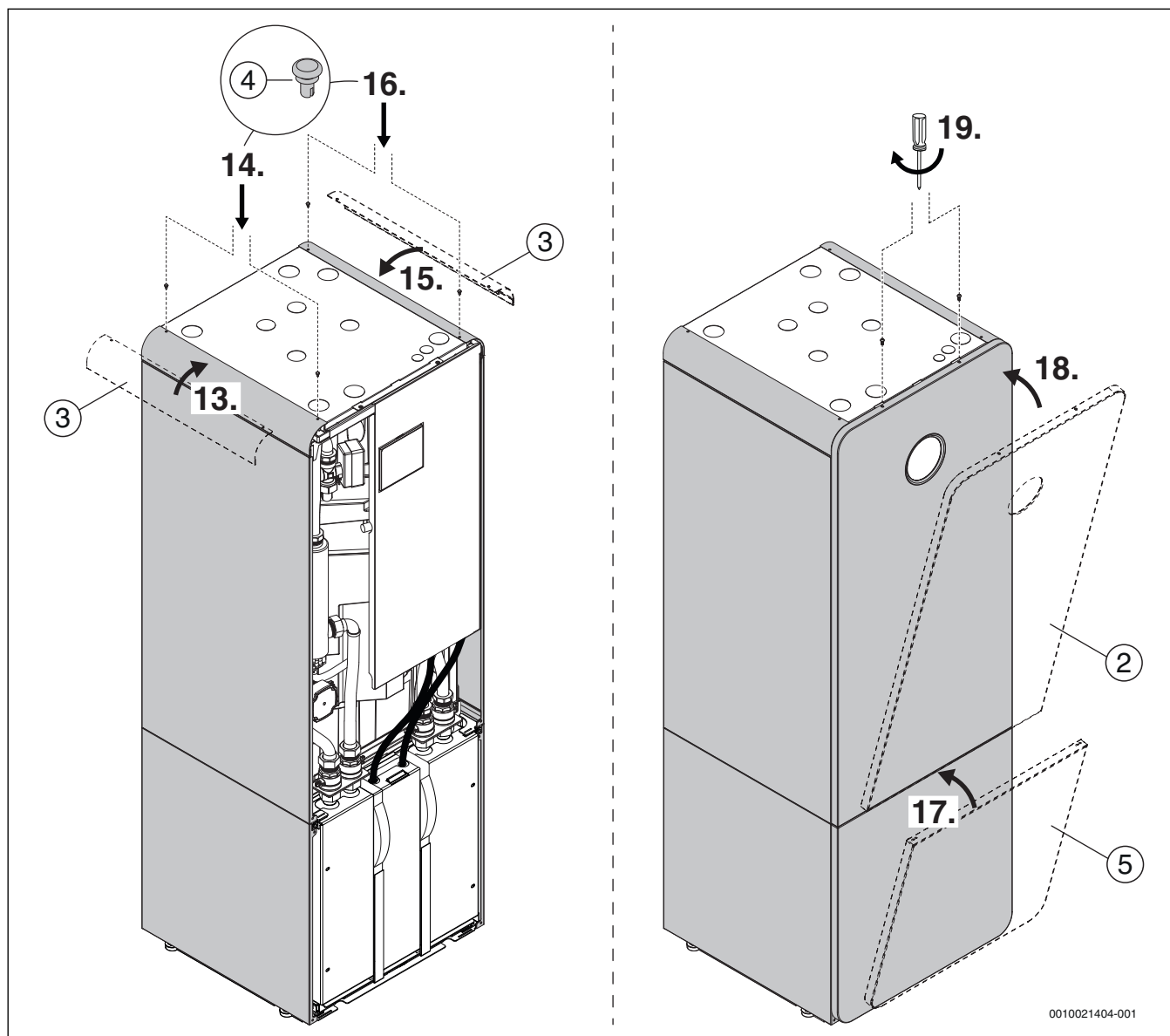


Bild 22 Montering av design-kit

## 6 Drifttagning



### VARNING:

#### Sakskada på grund av sönderfrysning!

Värmaren/eltilskottet fryser sönder.

- ▶ Starta ej värmepumpen om det finns en risk att vattnet i värmaren/eltilskottet är fruset.

### 6.1 Fyllning av köldbärarsystemet

Köldbärarsystemet fylls med köldbärarvätska som måste garantera ett frysskydd ned till  $-15\text{ °C}$ . Vi rekommenderar bio-etanol eller en blandning av vatten och propylenglykol om det är tillåtet i aktuell region.



Endast glykol och alkohol är tillåtna.



### VARNING:

- ▶ Då alkohol används som frostsäddsvätska får omgivningstemperaturen kring värmepump och köldbärarledningar inte överstiga  $28\text{ °C}$ .

En grov uppskattning av hur stor mängd köldbärarvätska som krävs i förhållande till köldbärarsystemets längd och rörets innerdiameter kan göras med hjälp av tabell 4.

Innerdiameter	Volym per meter	
	Enkelrör	Dubbla U-rör
28 mm	0,62 l	2,48 l
35 mm	0,96 l	3,84 l

Tab. 4



Som bergköldbärare används oftast enkla U-rör som består av ett nedåtgående och ett uppåtgående rör.

### Volymexpansion köldbärare

	Max. längd köldbärarslang (40x2,4)	Volym inklusive 20l för värmepump och rördragning
Etanol	625 m	630 l
Glykol	435 m	445 l

Tab. 5 Borrhål

	Max. längd köldbärarslang (40x2,4)	Volym inklusive 20l för värmepump och rördragning
Etanol	395 m	405 l
Glykol	350 m	365 l

Tab. 6 Övriga köldbärarsystem



Om maximal köldbärarslanglängd eller volym överskrids behöver tillgänglig expansionsvolym utökas med minst 3% av tillkommande volym.

Följande beskrivning av fyllning förutsätter att tillbehöret Påfyllnadsstation används. Gör på motsvarande sätt om annan utrustning används.

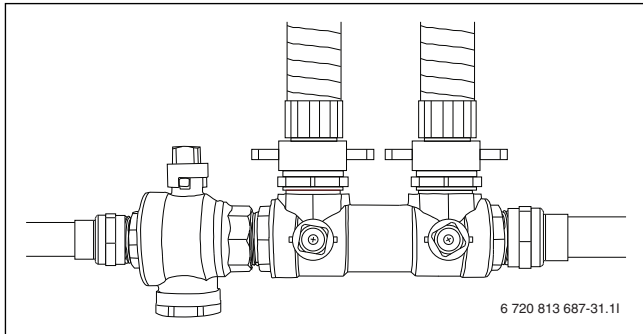


Bild 23 Påfyllnadssats

- ▶ Anslut två slangar från påfyllnadsstationen till påfyllnadssatsen.

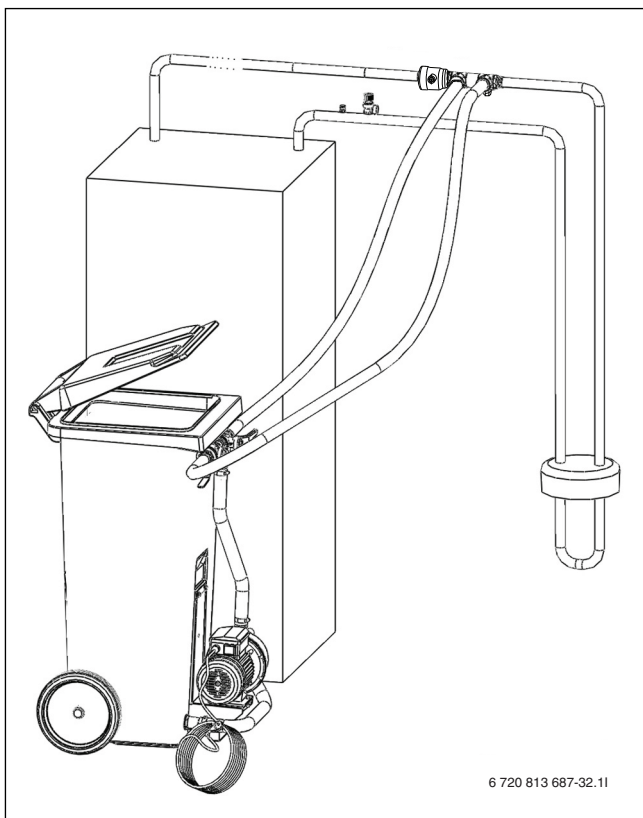


Bild 24 Fyllning med påfyllnadsstation

- ▶ Fyll påfyllnadsstationen med köldbärarvätska. Håll i vattnet före fryskyddsvätskan.

- ▶ Vrid ventilerna på påfyllnadssatsen så att de står i påfyllningsläge.

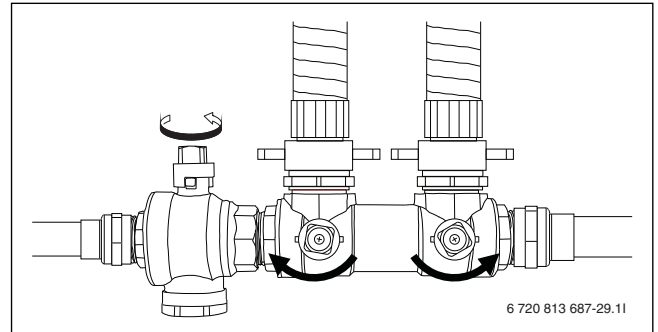


Bild 25 Påfyllnadssats i påfyllningsläge

- ▶ Vrid ventilerna på påfyllnadsstationen så att de står i blandningsläge.

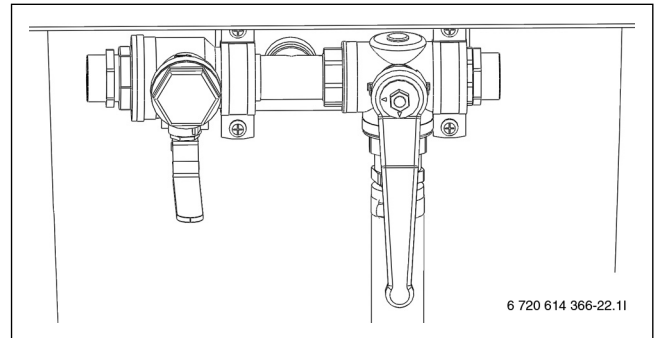


Bild 26 Påfyllnadsstation i blandningsläge

- ▶ Starta påfyllnadsstationen (pumpen) och blanda köldbärarvätskan i minst två minuter.



Upprepa följande moment för varje krets. Vid påfyllning av köldbärarvätska i kretsen fylls en slinga i taget. Håll ventilerna stängda i de övriga slingorna under processen.

- ▶ Vrid ventilerna på påfyllnadsstationen till påfyllningsläge och fyll kretsen med köldbärarvätska.

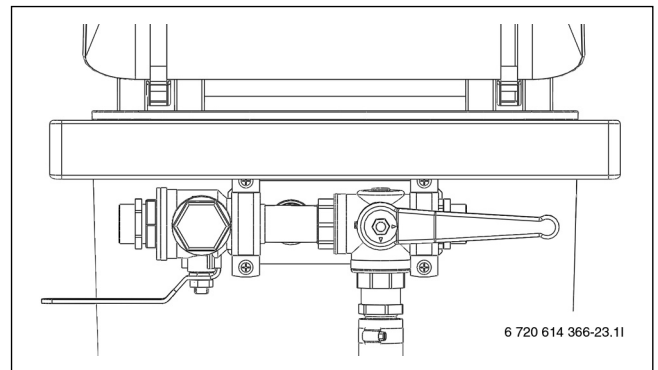


Bild 27 Påfyllnadsstation i påfyllningsläge

- ▶ När vätskenivån sjunkit till 25 % i påfyllnadsstationen ska pumpen stoppas och mer köldbärarvätska fyllas på och blandas.
- ▶ När kretsen är full och det inte längre kommer luft ur returledningen ska pumpen köras ytterligare minst 60 minuter (vätskan ska vara klar och ej innehålla bubblor).

- När urluftningen är klar ska kretsen trycksättas. Vrid ventilerna på påfyllnadssatsen till tryckhöjningsläge och trycksätt kretsen till 2,5 - 3 bar.

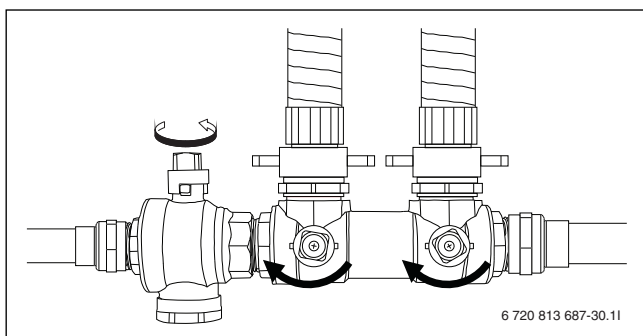


Bild 28 Påfyllnadssatser i tryckhöjningsläge

- Vrid ventilerna på påfyllnadssatsen till normalläge och stäng av pumpen på påfyllnadsstationen.

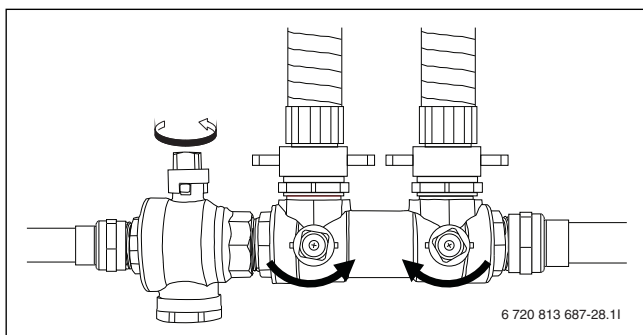


Bild 29 Påfyllnadssatser i normalläge

- Koppla bort slangarna och isolera påfyllnadssatsen.

Om annan utrustning används så krävs bland annat:

- Ren behållare med kapacitet för den mängd köldbärarvätska som krävs
- Extrabehållare för uppsamling av förorenad köldbärarvätska
- Dränkpump med filter, flödeskapacitet minst 6 m<sup>3</sup>/h, tryckhöjd 60 - 80 m
- Två slangar, Ø 25 mm

## 6.2 Fyllning och avluftning av värmepump och värmesystem



Avlufta även på andra avluftningspunkter i värmesystemet, t.ex. radiatorer.



Om värmepumpen inom 48 timmar efter spänningssättning detekterar onormalt höga temperaturer kan detta tyda på att luft finns kvar i värmesystemet, varvid en automatisk urluftningssekvens startas. Kontrollera även så att partikelfiltret inte är igensatt.

6.2.1 System utan bypass

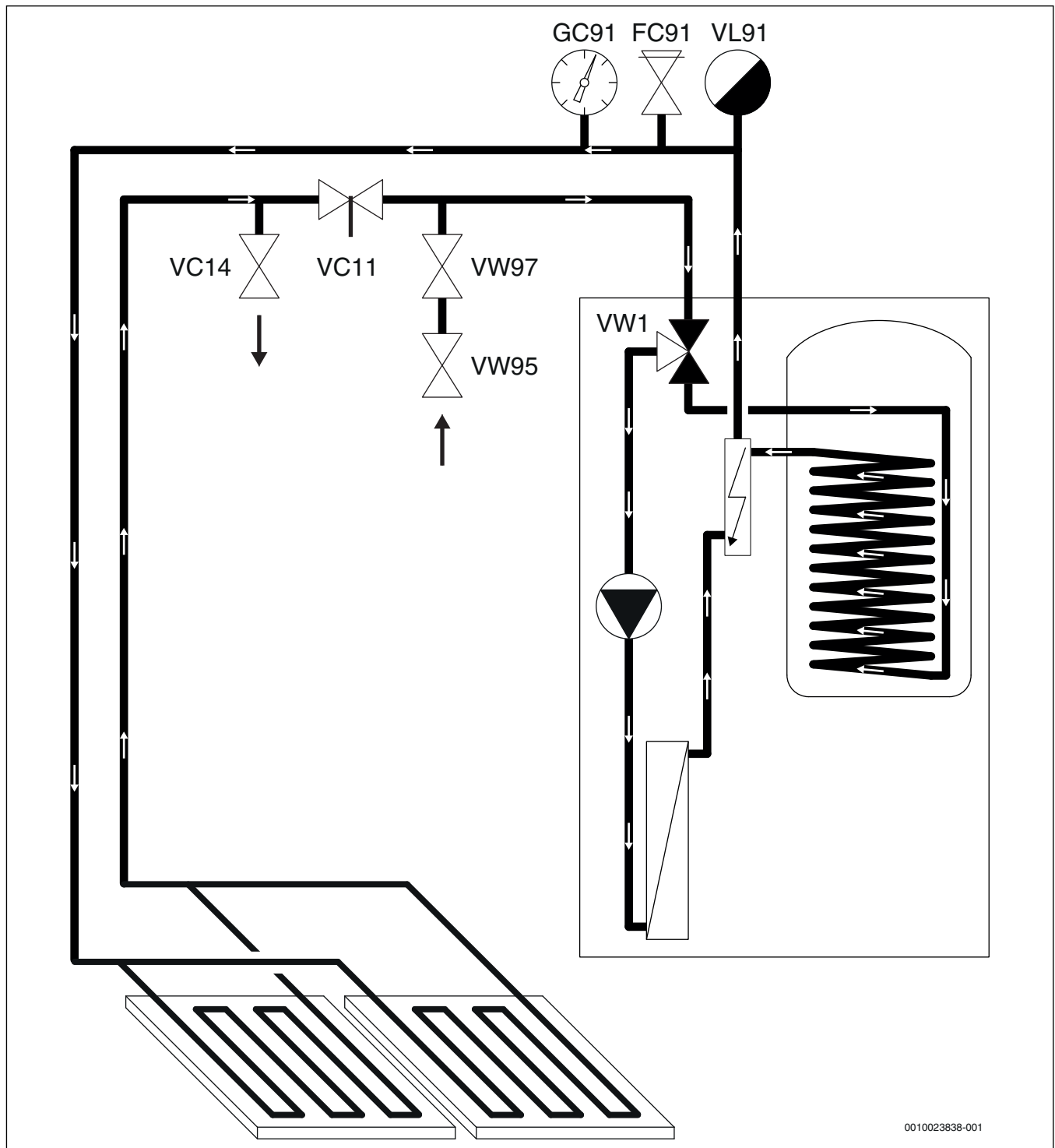


Bild 30 Värmepump och värmesystem utan bypass

1. Bryt spänningen till värmepumpen.
2. Stäng ventil [VC11], installerad på returen från värmesystemet.

3. Ställ ventil VW1 manuellt i mellanläge.

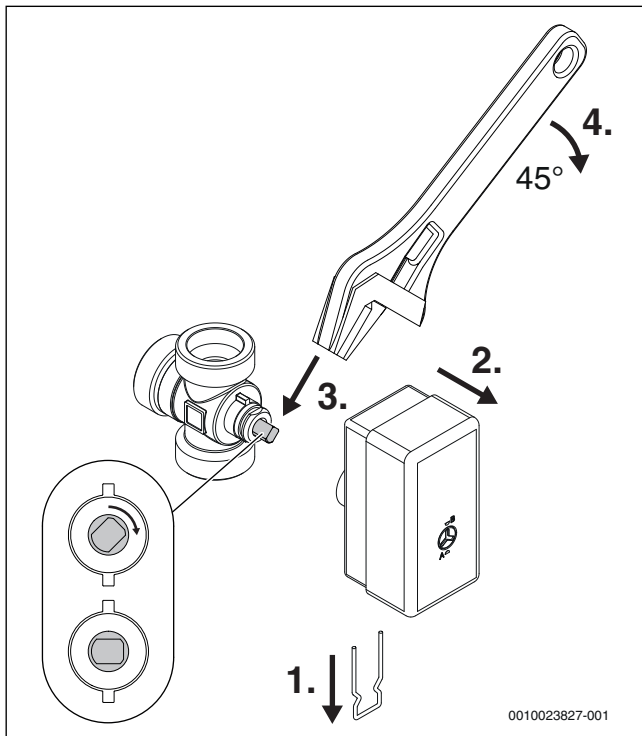


Bild 31 Ventil VW1 i mellanläge

4. En automatisk avluftare [VL91] måste installeras på framledningen till värmesystemet.
5. Anslut en slang till ventil [VC14] och den andra änden till ett avlopp.
6. Öppna ventilerna [VW97] och [VW95] placerade mellan ventil [VC11] och värmepumpen.
7. Öppna ventil [VC14] för att fylla värmepumpen och värmesystemet.
8. Fortsätt fylla tills endast vatten kommer ur slangen vid avloppet.
9. Stäng ventil [VC14].
10. Fortsätt fylla till dess att systemtrycket är strax under öppningstrycket för värmekretsens säkerhetsventil [FC91], trycket avläses på manometern [GC91].
11. Stäng ventil [VW95] och [VW97].
12. Återställ ventil VW1 till sitt normalläge.
13. Öppna ventil [VC11].
14. Slå på spänningen till värmepumpen and kontrollera att cirkulationspumpen startar.
15. Kontrollera systemtrycket och fyll vid behov på med ytterligare vatten.



### 6.3 Ställa in värmesystemets driftstryck

Indikering på manometern	
1,2-1,5 bar	Minimalt påfyllningstryck. Vid kallt värmesystem måste systemet fyllas till ett tryck 0,2-0,5 bar över förtrycket i expansionskärlet.
3 bar	Maximalt påfyllningstryck vid max.temperatur på värmvattnet: får inte överskridas (säkerhetsventilen öppnas).

Tab. 7 Driftstryck

- ▶ Fyll på till 2 bar om inte annat angetts.
- ▶ Om trycket inte uppehålls: kontrollera att värmesystemet och expansionskärlet är täta.

### 6.4 Funktionskontroll

- ▶ Driftsätt systemet enligt handledningen för reglercentralen.
- ▶ Testa aktiva komponenter i systemet.
- ▶ Kontrollera att det finns ett värme- eller varmvattenbehov.

#### -eller-

- ▶ Skapa ett behov antingen genom att tappa ut varmvatten eller höja värmekurvan (→ handledning för reglercentralen).
- ▶ Kontrollera att värmepumpen startar.
- ▶ Kontrollera att det inte finns några aktuella larm.

#### -eller-

- ▶ Åtgärda driftfel.
- ▶ Kontrollera drifttemperaturer (→ handledning för reglercentralen).

### 6.5 IP-modul



För att alla funktioner ska kunna utnyttjas behövs en internetanslutning och en router med ett ledigt RJ45-uttag. Detta kan innebära merkostnader för din del. För att värmepumpen ska kunna styras via en mobiltelefon så behövs appen **Bosch EasyRemote**.

IP-modulen används för att styra och övervaka värmepumpen via en mobil enhet. Den används som gränssnitt mellan värmesystemet och ett nätverk (LAN) och möjliggör också SmartGrid-funktion.

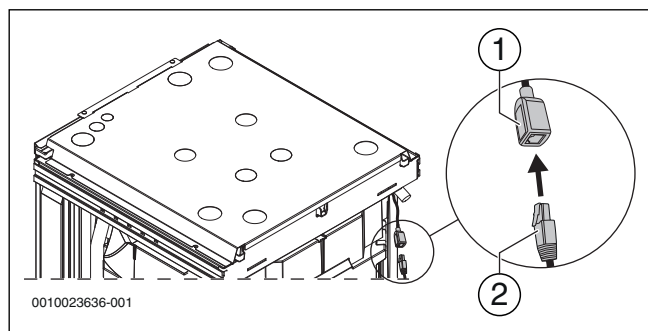


Bild 33 Anslutning av nätverkskabel RJ45 på baksida av värmepump

- [1] Anslutning för nätverkskabel RJ45
- [2] Nätverkskabel RJ45

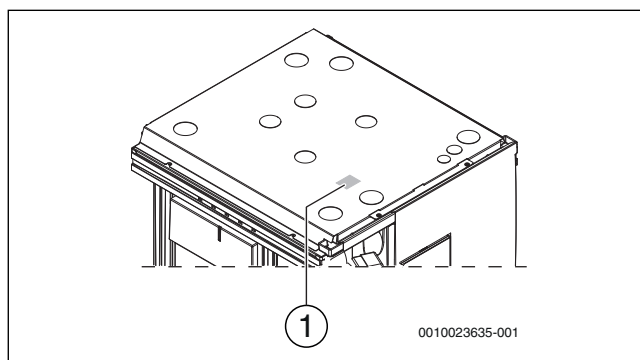


Bild 34 Placering typskylt IP-modul

[1] IP-modul

#### Drifttagning



Ta hänsyn till dokumentationen för routern vid drifttagningen.

Routern måste ställas in på följande sätt:

- DHCP aktiv.
- Portarna 5222 och 5223 får ej vara spärrade för kommunikation.
- Ledig IP-adress finns.
- Adressfiltrering (MAC-filter) anpassat till modulen.

Vid första uppstart:

- Anslut modulen till internet med en internetrouter. Modulen ansluter då automatiskt till servern. I värmepumpens display visas en symbol uppe till höger. Modulen får den senaste programvaran.
- Upprätta en förbindelse mellan appen och värmepumpen.
- Ange det användarnamn och lösenord som ställts in från fabrik (står på modulens typskylt).
- Ange det personliga lösenordet. Notera lösenordet (eventuellt med datum).

Om du har glömt ditt personliga lösenord:

- Återställ lösenordet på reglercentralen i menyn Inställningar > Internetlösenord
- Skapa ett nytt personligt lösenord vid nästa inloggning via appen.

Driftalternativ:

- Internet

Modulen begär automatiskt en IP-adress från routern. Målservers namn och adress är sparade i modulens fabriksinställningar. Så snart det finns en internetanslutning loggar modulen automatiskt in på Bosch-servern.

- Lokalt nätverk

Modulen måste inte vara ansluten till internet. Den kan även användas i ett lokalt nätverk. I detta fall kan dock inte värmesystemet nås via internet, och IP-modulens programvara kan inte uppdateras automatiskt.

- Appen **Bosch EasyRemote**

När appen startas för första gången måste det förinställda inloggningsnamnet och lösenordet anges. Inloggningsuppgifterna finns tryckta på IP-modulens typskylt.

- SmartGrid

SmartGrid innebär att enheten kan kommunicera med elbörsen och anpassa driften så att värmepumpen arbetar som mest när elen är som billigast. Mer information om SmartGrid finns på produktens hemsida.



## 7 Funktion och drift

### 7.1 Värme allmänt

Värmesystemet består av en eller flera kretsar. Värmesystemet installeras enligt ett driftfall, beroende på tillgång till och typ av tillskott. Inställningar för detta görs av installatören.

#### 7.1.1 Kretsar för värme

- **Krets 1;** styrning av första kretsen ingår som standard i reglercentralen och kontrolleras av den monterade framledningstemperaturgivaren, eventuellt i kombination med installerad rumsenhet.
- **Krets 2 (shuntad);** styrning av upp till ytterligare en krets finns som tillval. Denna krets förses då med en shuntmodul, shunt, cirkulationspump, framledningstemperaturgivare, samt eventuell rumsenhet.

#### 7.1.2 Styrsett för värme

- **Utomhustemperaturgivare;** en givare monteras på husets yttervägg. Givaren skickar signaler till reglercentralen i värmepumpen. Styrning med utomhustemperaturgivare betyder att värmepumpen automatiskt anpassar värmen i huset beroende på utetemperatur. Kunden avgör vilken temperatur det ska vara på värmesystemet, i förhållande till utetemperatur, med hjälp av inställning av aktuell rumstemperatur samt eventuellt justering av värmekurva i reglercentralen.
- **Utomhustemperaturgivare och rumsenhet** (en rumsenhet per krets är möjlig); Styrning med utomhustemperaturgivare kompletterad med rumsenhet betyder att man även placerar en (eller flera) givare centralt inne i huset. Den ansluts till värmepumpen och ger information till reglercentralen om aktuell rumstemperatur. Signalen påverkar framledningstemperaturen. Exempelvis sänks den när rumsenheten anger högre temperatur än vad som ställts in. Rumsenhet används gärna när andra faktorer än utetemperatur påverkar hur varmt det är inomhus. Det kan t.ex. vara när det finns en braskamin eller ett fläktelement i huset, eller om huset är vindkänsligt eller utsatt för direkt solinstrålning.



Endast de rum där rumsenhet sitter kan påverka regleringen av temperaturen för respektive värmekrets.

#### 7.1.3 Tidsstyrning av värme

- **Semester;** reglercentralen har flera program för semesterdrift, vilket innebär att rumstemperaturen under den valda perioden ändras till en lägre eller högre nivå. Programmet medger även att varmvattenproduktionen stängs av.
- **Extern styrning;** reglercentralen har möjlighet till extern styrning, vilket innebär att den funktion som förvalts utförs när reglercentralen känner av en insignal.

#### 7.1.4 Driftfall

- **Med eltillskott;** värmepumpen är dimensionerad mindre än husets topp effekt och eltillskottet tillåts gå in samtidigt med värmepumpen för att täcka behovet, när värmepumpen inte klarar det på egen hand. Larmdrift, extra varmvatten och varmvattenspets aktiverar också tillskottet.

## 7.2 Energimätning

Energimätningen i värmepumpen baseras på tryck och temperaturgivare i kylkretsen samt kompressorns varvtal och tillförd effekt till invertern. Felmarginalen i beräkningen uppskattas i normalfallet till 5-10%.

Dessutom påverkas energieffektiviteten av utomhustemperaturen, inställningarna för termostat- resp. rumsreglage, samt värmepumpens användning. Här kan ventilation, inomhustemperatur och varmvattenbehov spela en avgörande roll.

## 8 Underhåll



### FARA:

#### Elektriska stötar!

- ▶ Innan arbete utförs på den elektriska delen måste huvudströmmen brytas.



### FARA:

#### Risk för giftig gas!

Köldmediekretsen innehåller ämnen som när de frigges eller utsätts för öppen eld kan bilda en giftig gas. Gasen blockerar luftvägarna redan vid låga koncentrationer.

- ▶ Om köldmediekretsen är otät ska rummet genast lämnas och vädras ordentligt.

### ANVISNING:

#### Risk för deformation på grund av värme!

Isoleringsmaterialet i värmepumpen deformeras om det utsätts för höga temperaturer.

- ▶ Använd värmeskyddsduk eller blöta trasor som skydd för isoleringsmaterialet vid lödarbeten i värmepumpen.

- ▶ Använd endast originalreservdelar!
- ▶ Beställ reservdelar med hjälp av reservdelslistan.
- ▶ Ersätt demonterade tätningar och O-ringar med nya.

Vid service ska de aktiviteter som beskrivs nedan utföras.

#### Visa larm som aktiverats

- ▶ Kontrollera larmloggen (→ handledning för reglercentralen).

**8.1 Åtkomst av kylmodul vid enklare underhåll**

Vid enklare underhållsarbeten på kylmodulen kan fronten demonteras för att ge åtkomst.

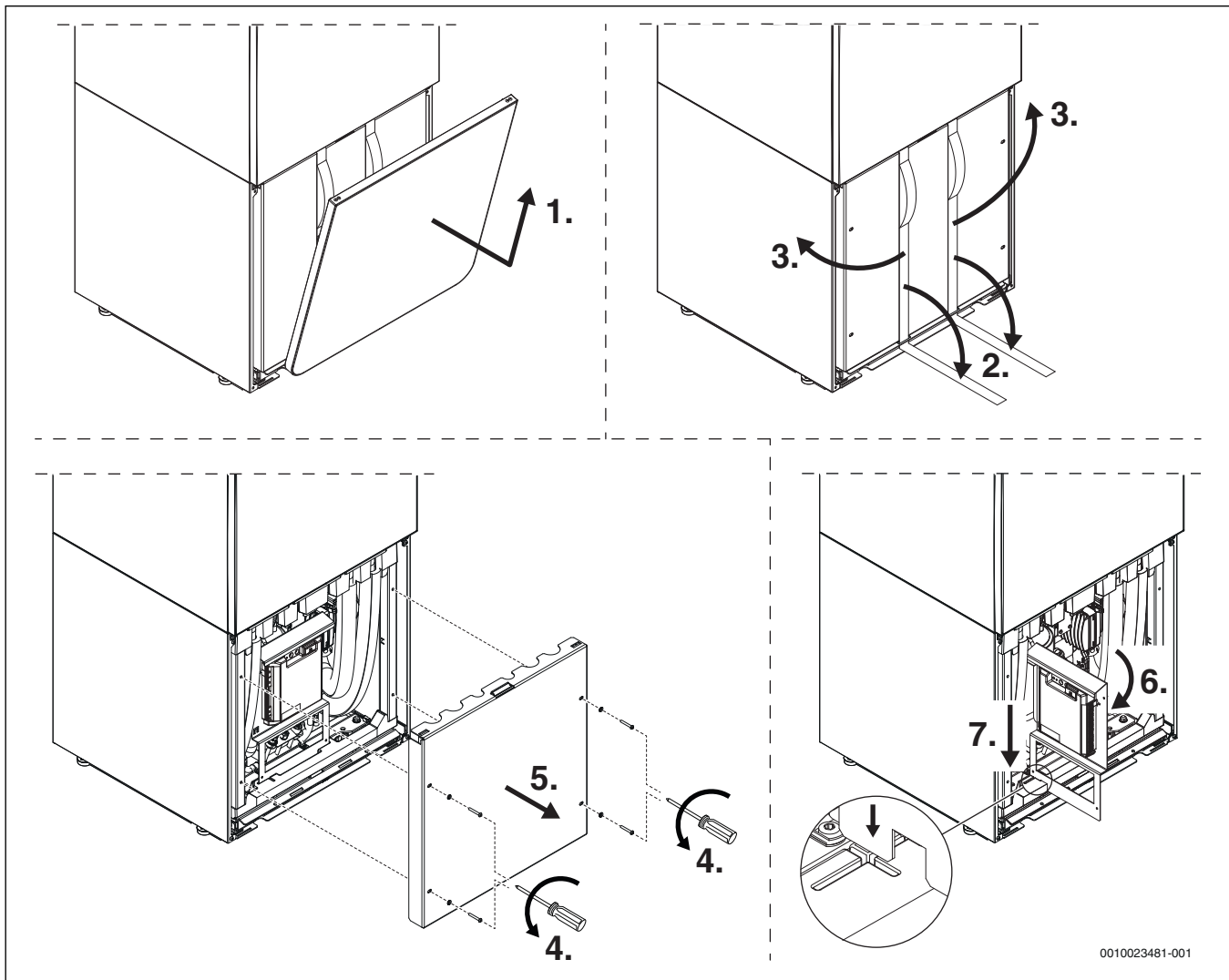


Bild 35 Åtkomst av kylmodul vid enklare underhåll

**8.2 Åtkomst av kylmodul vid avancerat underhåll**

Kylmodulen kan dras ut helt och öppnas upp för att underlätta vid mer avancerat underhållsarbete och transport.

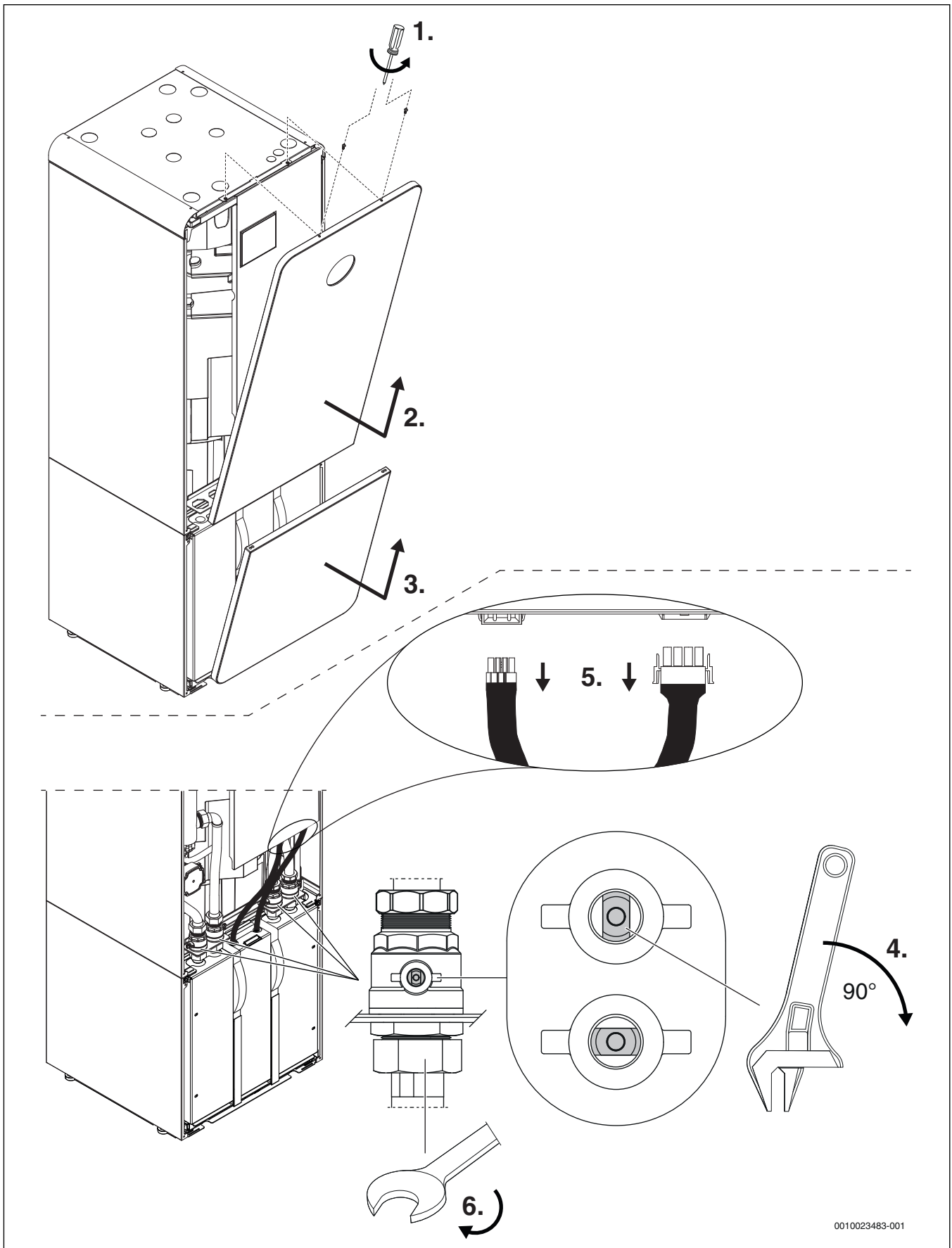


Bild 36 Åtkomst av kylmodul vid avancerat underhåll, steg 1-6

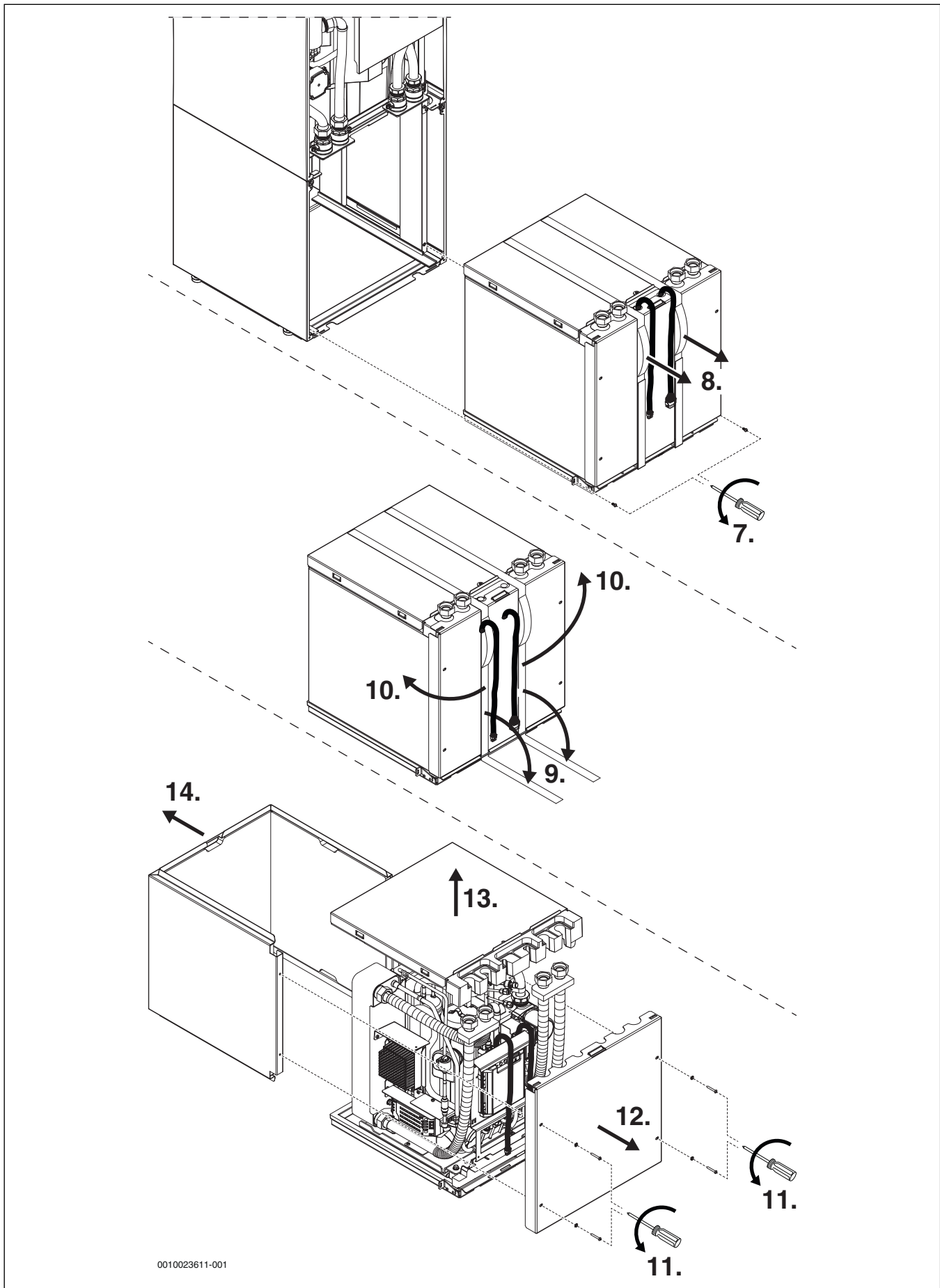


Bild 37 Åtkomst av kylmodul vid avancerat underhåll, steg 7-14

### 8.3 Överhettningsskydd

Överhettningsskyddet löser ut om temperaturen i ertillskottet överstiger 95 °C.

- ▶ Kontrollera att partikelfilter inte är igensatt och att flödet över värme-pump och värmesystem inte på annat sätt hindras.
- ▶ Kontrollera systemtrycket.
- ▶ Kontrollera värme- och varmvatteninställningarna.
- ▶ Återställ överhettningsskyddet genom att trycka in återställnings-knappen på ellådans undersida.

### 8.4 Partikelfilter

Filtret hindrar att partiklar och smuts kommer in i värmepumpen. Med tiden kan filtret bli igensatt och måste rengöras.



För att rengöra filtret behöver anläggningen inte tömmas. Filter och avstängningsventil är integrerade.

#### Rengöring av sil

- ▶ Stäng ventilen (1).
- ▶ Skruva av huvan (2) (med handkraft).
- ▶ Plocka ut silen och rengör den under rinnande vatten eller med tryck-luft.
- ▶ Återmontera silen, silen är försedd med styrklackar som ska passa i ursparningen i ventilen, detta för att undvika felmontering.

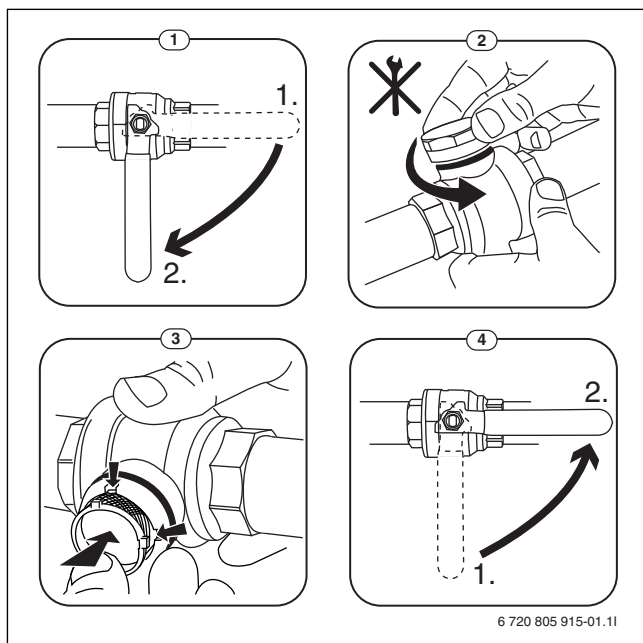


Bild 38 Rengöring av sil

- ▶ Skruva tillbaka huvan (med handkraft).
- ▶ Öppna ventilen (4).

#### Kontrollera magnetitindikator

Efter installation och uppstart bör magnetitindikatorn kontrolleras med tätare intervall. Om det fastnar mycket magnetisk smuts på magnetstaven i partikelfiltret och om denna smuts frekvent orsakar larm relaterade till dåligt flöde (t.ex. lågt eller dåligt flöde, hög framledning eller HP-larm) skall ett magnetifilter (se tillbehörslistan) installeras för att undvika regelbundna tömningar av indikatorn. Ett filter ökar även livslängden på komponenter i såväl värmepumpen som i resterande delar av värmesystemet.

### 8.5 Köldmediekrets



Ingrepp i köldmediekretsen får endast utföras av auktoriserade service-ombud med kylbehörighet.

### 8.6 Information om köldmedium

Denna enhet **innehåller fluorerade växthusgaser** som köldmedium. Enheten är hermetiskt sluten. Köldmediumsindikeringen som motsvarar EU-förordningen nr. 517/2014 för fluorerade växthusgaser finner du i enhetens användarhandledning.



Anvisning till installatören: När du fyller på köldmedium, ta den extra påfyllningsmängden liksom den totala mängden köldmedium i tabellen "information om köldmedium" i användarhandledningen.

### 8.7 Tömning av varmvattenberedare

För ner en slang i kallvattenanslutningen på varmvattenberedaren och använd hävertprincipen för att tömma ut vattnet ur varmvattenberedaren.

## 9 Installation av tillbehör

### 9.1 Cirkulationspump för varmvatten PW2

När PW2 ansluts till installermodulen går cirkulationspumpen i konstant drift, inga inställningar görs i reglercentralen.

## 10 Miljöskydd och avfallshantering

Miljöskydd är en grundpelare för Bosch-gruppen. Produktkvalitet, lönsamhet och miljöskydd är tre mål som alla är lika viktiga för oss. Regler och föreskrifter som gäller miljöskydd följs strikt. För att skydda vår natur använder vi, med hänsyn till lönsamhet, bästa möjliga teknik och material.

#### Förpackning

När det gäller förpackning är vi delaktiga i de landsspecifika sorterings-system som garanterar optimal återvinning. Alla förpackningsmaterial som används är miljövänliga och återvinningsbara.

#### Uttjänt utrustning

Uttjänt utrustning innehåller material som kan återanvändas. Det är lätt att separera komponentgrupperna. Alla plaster har markerats. På så sätt kan de olika komponentgrupperna sorteras och lämnas till återvinning eller avfallshantering.

## 11 Tekniska uppgifter

### 11.1 Tekniska data

	Enhet	CS7001iLWM 8   CS7001iLWMF 8	CS7001iLWM 12   CS7001iLWMF 12	CS7001iLWM 16   CS7001iLWMF 16
<b>Dimensioner och vikt</b>				
Höjd (utan rör, med fötter)	mm	1780	1780	1780
Bredd	mm	600	600	600
Djup	mm	610	610	610
Vikt (utan vatten i varmvattenberedaren, med design-kit)	kg	223	246	250
Vikt beredarmodul (utan design-kit)	kg	97	97	97
Vikt kylmodul	kg	98	121	125
<b>Ljud</b>				
Max ljudtrycksnivå ( $L_{pA}$ ), enligt EN ISO 11203, vid B0/W55 °C, 1 m avstånd	dB(A)	31	36	37
Ljudeffektintervall ( $L_{WA}$ ), min.-max., vid B0/W55 °C	dB(A)	34-44	37-49	38-50
Ljudeffektnivå ( $L_{WA}$ ), enligt EN 12102	dB(A)	36	41	41
<b>Prestanda</b>				
Effektintervall vid B0/W35 °C, enligt EN 14511	kW	2-8	3-12	4-15
Nominellt COP vid B0/W35 °C, enligt EN 14511		4,6	4,8	4,8
<b>Effektdata enligt EN 14825</b>				
Energiklass högtemperatursystem (+55 °C) vid medelklimat		A+++	A+++	A+++
Energiklass lågtemperatursystem (+35 °C) vid medelklimat		A+++	A+++	A+++
SCOP kallt klimat, högtemperatursystem (+55 °C)		4,16	4,39	4,28
SCOP kallt klimat, lågtemperatursystem (+35 °C)		5,70	5,85	5,55
SCOP medelklimat, högtemperatursystem (+55 °C)		3,99	4,17	4,10
SCOP medelklimat, lågtemperatursystem (+35 °C)		5,38	5,55	5,33
<b>Varmvatten</b>				
COP, enligt EN 16147 (driftläge Eco+)		3,03	3,11	3,05
Energiklass/Tappprofil/Mängd varmvatten, $V_{40}$ (driftläge Eco+)		A/XL/211	A/XL/206	A/XL/203
Energiklass/Tappprofil/Mängd varmvatten, $V_{40}$ (driftläge Normal)		A/XXL/269	A/XXL/269	A/XXL/267
Energiklass/Tappprofil/Mängd varmvatten, $V_{40}$ (driftläge Komfort)		A/XXL/277	A/XXL/298	A/XXL/301
Volym varmvattenberedare (utan slinga)	l	180	180	180
Tillåtet drifttryck, min./max.	bar	2/10	2/10	2/10
Anslutning (gängat rostfritt stål)		DN25	DN25	DN25
<b>Värmesystem</b>				
Integrerad cirkulationspump i värmesystemet		Ja	Ja	Ja
Lågenergicirkulationspump (klass)		A	A	A
Tillåtet drifttryck, min./max.	bar	1,2/3,0	1,2/3,0	1,2/3,0
Nominellt flöde (golvvärme)	l/s	0,37	0,59	0,73
Max. externt tillgängligt tryck vid nominellt flöde (golvvärme)	kPa	64	38	10 <sup>1)</sup>
Nominellt flöde (radiator)	l/s	0,21	0,33	0,43
Max. externt tillgängligt tryck vid nominellt flöde (radiator)	kPa	73	64	62
Max. framledningstemperatur (B 0 °C)	°C	67	71	71
Max. framledningstemperatur (B - 3 °C)	°C	65	71	71
Min. framledningstemperatur (B 30 °C)	°C	30	30	30
Min. framledningstemperatur (B 20 °C)	°C	20	20	20
Anslutning (koppar)	mm	Ø 28	Ø 28	Ø 28
<b>Köldbärarsystem</b>				
Integrerad cirkulationspump i köldbärarsystemet		Ja	Ja	Ja
Lågenergicirkulationspump (klass)		A	A	A
Min./Max. tillåtet drifttryck	bar	0,5/3,0 <sup>2)</sup>	0,5/3,0 <sup>2)</sup>	0,5/3,0 <sup>2)</sup>
Nominellt flöde (golvvärme)	l/s	0,35	0,55	0,67
Max. externt tillgängligt tryck vid nominellt flöde (golvvärme)	kPa	56	93	77
Nominellt flöde (radiator)	l/s	0,28	0,41	0,53
Max. externt tillgängligt tryck vid nominellt flöde (radiator)	kPa	61	106	93

	Enhet	CS7001iLWM 8   CS7001iLWMF 8	CS7001iLWM 12   CS7001iLWMF 12	CS7001iLWM 16   CS7001iLWMF 16
Min./Max. inkommande temperatur	°C	- 5/30	- 5/30	- 5/30
Anslutning (rostfritt stål)	mm	Ø 28	Ø 28	Ø 28
<b>Elektrisk data</b>				
Märkspänning		400V 3N~50Hz	400V 3N~50Hz	400V 3N~50Hz
Max. driftström kompressor	A	10	8	9
Max. driftström inkl. 9 kW eltillskott	A	23	23	24
Säkring vid eltillskott 3/6/9 kW <sup>3)</sup>	A	16/20/25	16/20/25	16/25/25
Kapslingsklass		X1	X1	X1
<b>Köldmediekrets</b>				
Köldmedium		R410A	R410A	R410A
Vikt köldmedium	kg	1,35	2,00	2,30
CO <sub>2</sub> (e)	ton	2,82	4,18	4,80
Hermetiskt slutet		Ja	Ja	Ja
Kompressortyp		Twin Rotary	Scroll	Scroll

- 1) Överväg extern cirkulationspump i installationen
- 2) Rekommenderat drifttryck 2,0 bar
- 3) Smältsäkring typ gL-gG eller dvärgbrytare med karakteristik C

Tab. 8 Tekniska data

### 11.2 Diagram cirkulationspumpar

**Cirkulationspump (PC0) för värmesystemet (CS7001iLWM 8 | CS7001iLWMF 8, CS7001iLWM 12 | CS7001iLWMF 12 och CS7001iLWM 16 | CS7001iLWMF 16)**

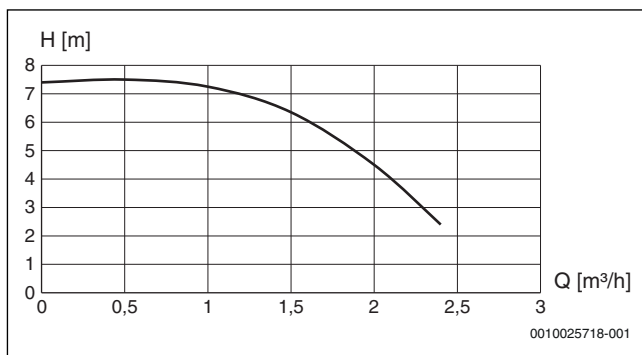


Bild 39

**Cirkulationspump (PB3) för köldbärare (CS7001iLWM 8 | CS7001iLWMF 8)**

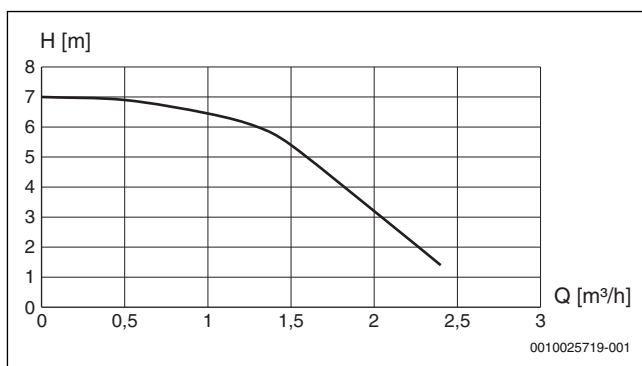


Bild 40

**Cirkulationspump (PB3) för köldbärare (CS7001iLWM 12 | CS7001iLWMF 12 och CS7001iLWM 16 | CS7001iLWMF 16)**

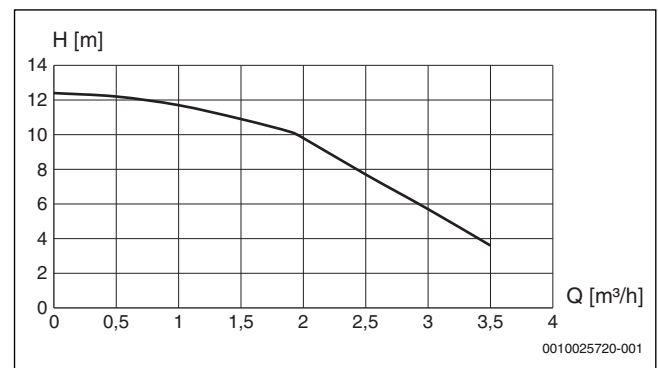


Bild 41

**Mätvärden från temperatursensorer**

°C	Ω	°C	Ω	°C	Ω	°C	Ω
20	12488	40	5331	60	2490	80	1256
25	10001	45	4327	65	2084	85	1070
30	8060	50	3605	70	1753	90	915
35	6536	55	2989	75	1480	-	-

Tab. 9 Givare T0, TC0, TC1, TC3, TR3, TW1, TW2

°C	Ω	°C	Ω	°C	Ω
-40	154300	5	11900	50	1696
-35	111700	10	9330	55	1405
-30	81700	15	7370	60	1170
-25	60400	20	5870	65	980
-20	45100	25	4700	70	824
-15	33950	30	3790	75	696
-10	25800	35	3070	80	590
-5	19770	40	2510	85	503
0	15280	45	2055	90	430

Tab. 10 Givare T1, TB0, TB1, TR5

°C	Ω	°C	Ω	°C	Ω	°C	Ω
-20	198500	15	31540	50	6899	85	2123
-15	148600	20	25030	55	5937	90	1816
-10	112400	25	20000	60	4943	95	1559
-5	85790	30	16090	65	4137	100	1344
±0	66050	35	13030	70	3478	105	1162
5	51220	40	10610	75	2938	110	1009
10	40040	45	8697	80	2492	115	879

Tab. 11 Givare TR1, TR6


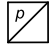





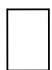
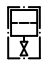








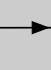


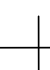



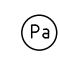




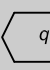
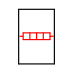
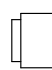
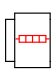

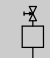
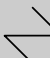


### 11.3 Systemlösningar



Installation av produkten får endast ske enligt de officiella systemlösningar som tillhandahålls av tillverkaren. Andra systemlösningar är inte tillåtna. Vi ansvarar inte för skador och problem som beror på otillåten installation.

#### 11.3.1 Symbolförklaring

Symbol	Namn	Symbol	Namn	Symbol	Namn
	Avstängningsventil		Tryckgivare		Pump
	Backventil, flödesriktning >		Differenstryckvakt		Avluftare (automatisk)
	Injusteringsventil		Bufferttank		Filterventil
	Säkerhetsventil, utlopp >		Slingtank		Varmvatten
	3-vägs regleringsventil med motor, växelventil		ELB		Inlopp/utlopp
	Termoventil		Oljepanna		Rör (pil anger flödesriktning)
	Termometer		Värmepump		Rörkorsning
	Temperaturgivare		Expansionskärl		T-avgrening
	Manometer		Filter/sil		Differenstryckgivare
	2-vägs regleringsventil med motor		Värmeväxlare		Flödesvakt
	Elpatron		Dubbelmantlad varmvattenberedare		Dubbelmantlad varmvattenberedare med integrerad elpatron
	Kompressor/fläkt		Manuell avluftningsventil		Radiator/fjärrvärme

Tab. 12 Symboler enligt ISO/FDIS 14617

**11.3.2 Standard**

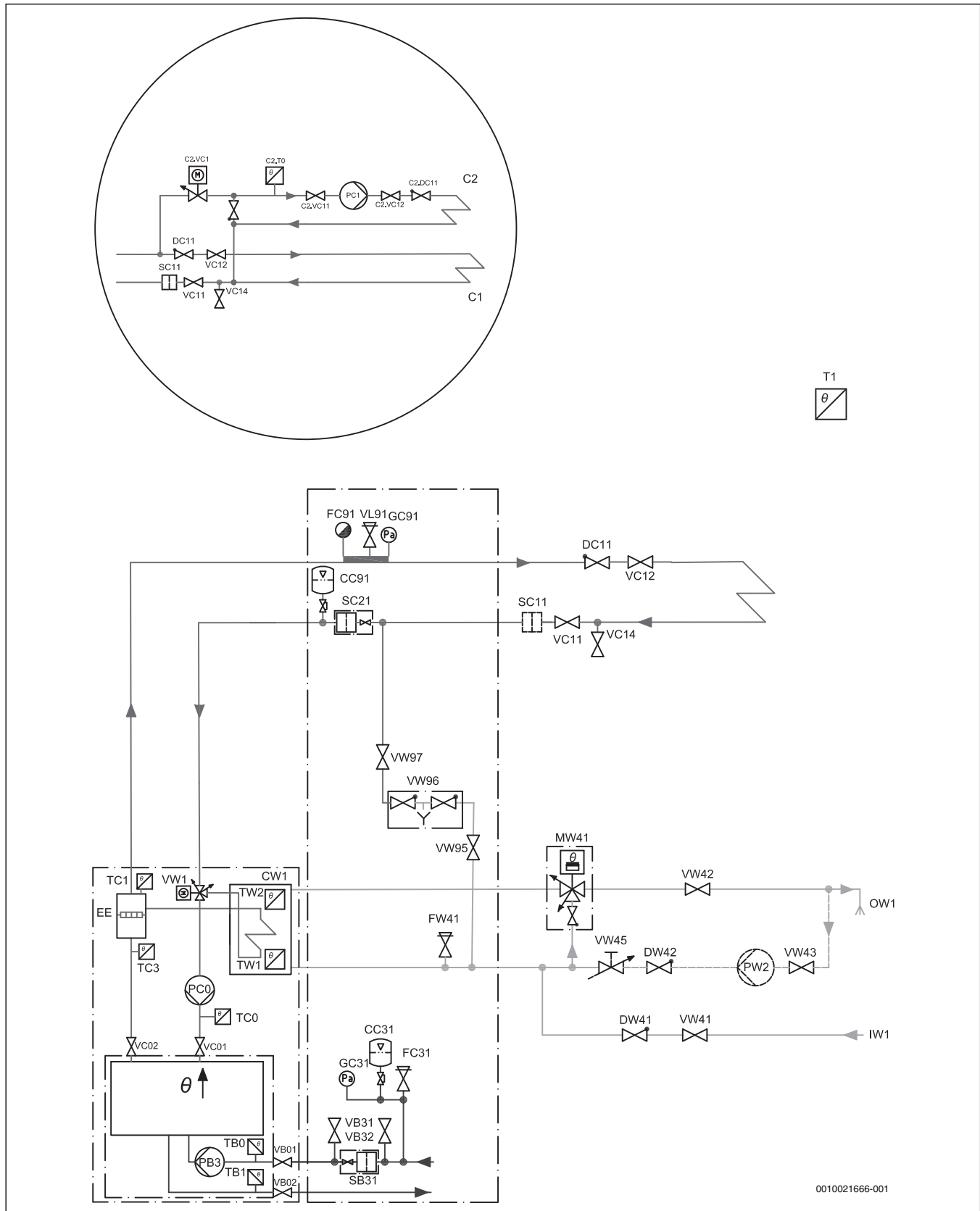


Bild 42 Standard

**Standardinstallation (ingen bypass och ingen bufferttank)**

Den inbyggda cirkulationspumpen cirkulerar både värmepumpen och värmesystemet.

I värmedrift regleras pumpen med differenstryckstyrning med automatisk justering av tryckuppsättningen. Värmepumpen stoppar automatiskt om det inte finns något värmebehov, för att åter starta när värmebehov åter uppstår.

Detta installationsätt använder värmepumpens alla automatiska och självjusterande funktioner, och är den mest energieffektiva.

**Värmesystem**

Värmesystemspumpen/pumparna cirkulerar värmevatten genom värmepumpen till respektive värmesystem och anpassar automatiskt avgiven effekt efter behovet.

Om värmesystemet är temperaturkänsligt, exempelvis ett golvvärmesystem, måste systemet vara utrustad med funktioner som säkrar temperaturen (termostat, termisk ventil eller liknande).

**Varmvatten**

Värmepumpen anpassar drift av kompressorn för att i driftsätt Komfort och Normal värma tanken så fort som möjligt och i driftsätt Eco+ med minsta möjliga energiåtgång.

**11.3.3 Bypass**

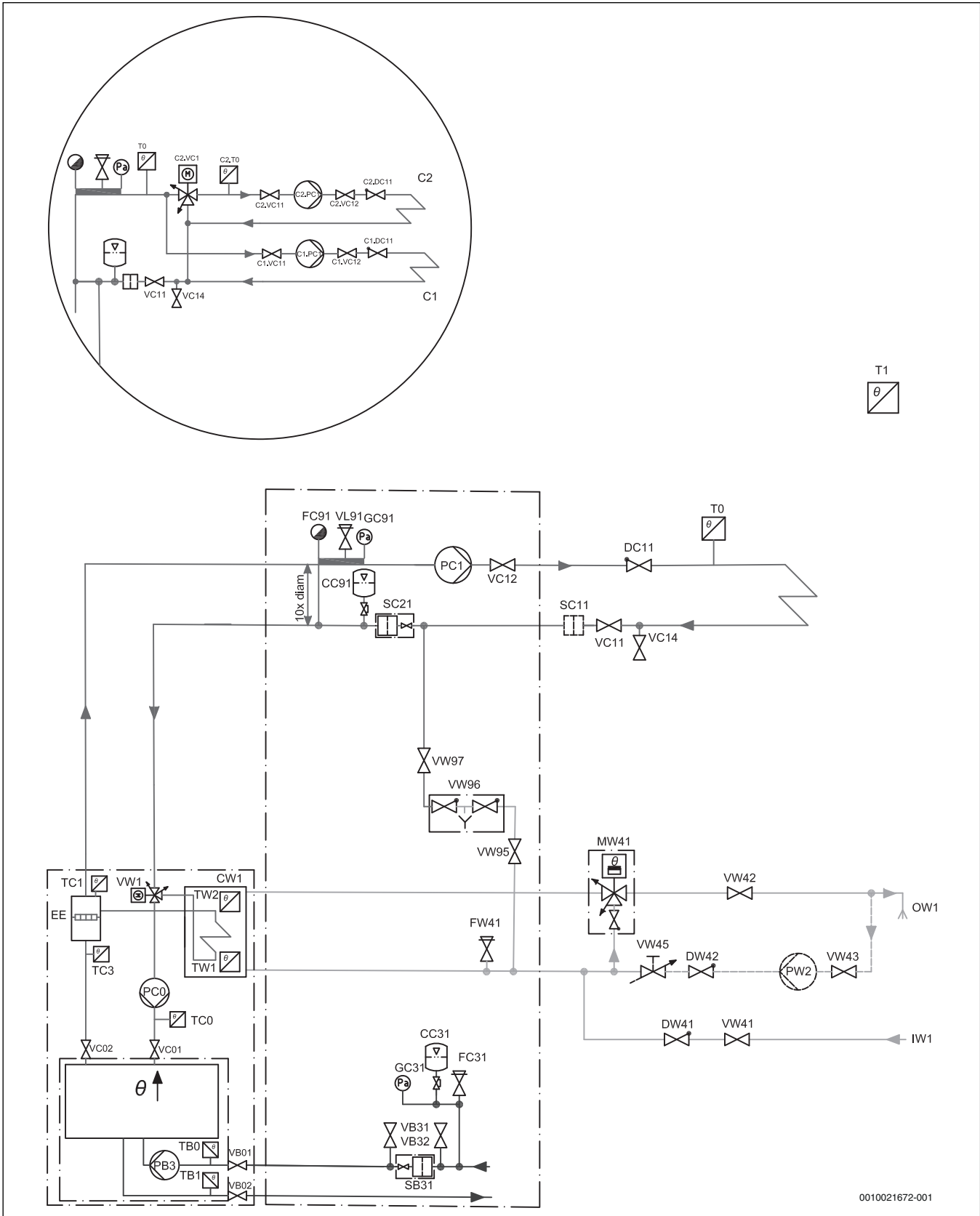


Bild 43 Bypass

0010021672-001

**Bypass**

Vid extremt knäppningskänsliga system, eller när 3-vägs shuntar används krävs Bypass.

Bypassledningen separerar cirkulationen av värmepumpen från värmesystemet, och möjliggör en avkylningsfas av värmepumpen vid övergång från varmvattendrift till värmedrift vilket minskar risken för knäppningar i värmesystemet.

**Värmesystem**

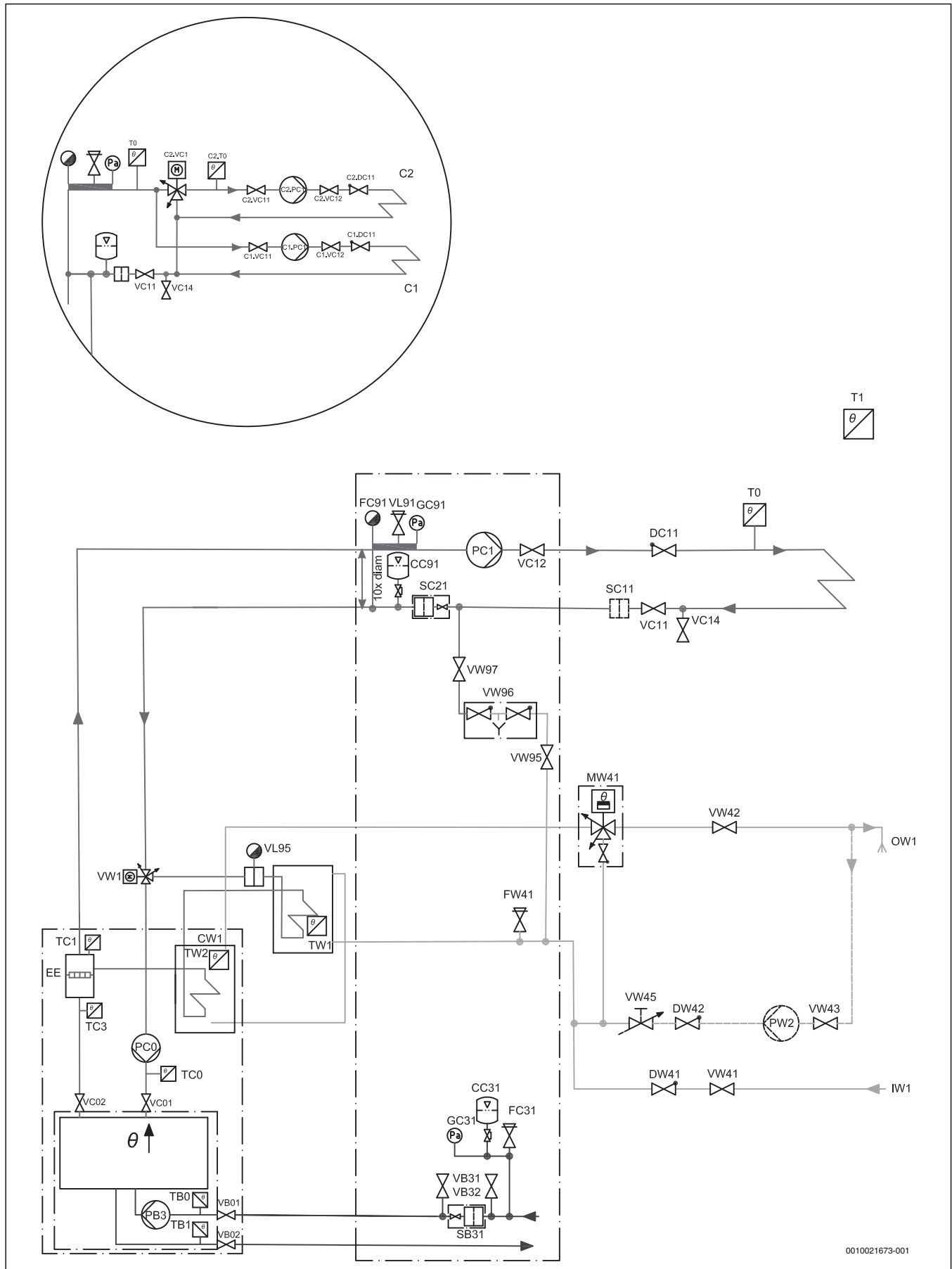
Värmesystemspumpen/pumparna cirkulerar värmevatten genom värmepumpen till respektive värmesystem och anpassar automatiskt avgiven effekt efter behovet.

Om värmesystemet är temperaturkänsligt, exempelvis ett golvvärmesystem, måste systemet vara utrustad med funktioner som säkrar temperaturen (termostat, termisk ventil eller liknande).

**Varmvatten**

Värmepumpen anpassar drift av kompressorn för att i driftsätt Komfort och Normal värma tanken så fort som möjligt och i driftsätt Eco+ med minsta möjliga energiåtgång.

**11.3.4 Bypass och extra varmvattenberedare**



0010021673-001

Bild 44 Bypass och extra varmvattenberedare

**Extra varmvattenberedare**

Den externa varmvattenberedaren är den prioriterade beredaren. Den externa beredaren laddas först, sedan den interna beredaren. När den interna beredaren är fulladdad stannar varmvattenladdningen. Kallvattnet laddas in i den interna beredaren och förvärms där för att sedan flöda in i den externa beredaren och där laddas till rätt temperatur.

**Bypass**

Vid extremt knäppningskänsliga system, eller när 3-vägs shuntar används krävs Bypass.

Bypassledningen separerar cirkulationen av värmepumpen från värmesystemet, och möjliggör en avkylningsfas av värmepumpen vid övergång från varmvattendrift till värmedrift vilket minskar risken för knäppningar i värmesystemet.

**Värmesystem**

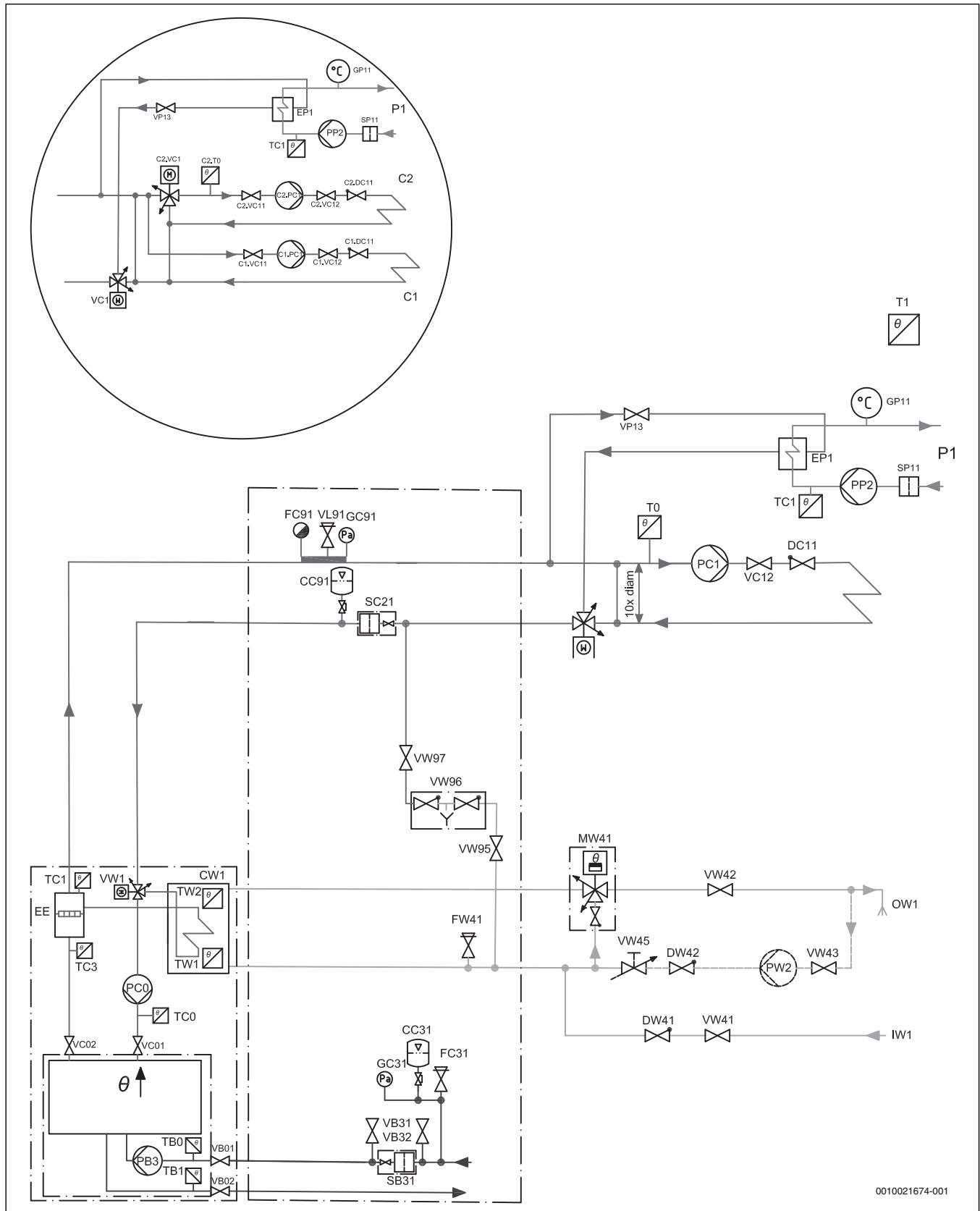
Värmesystemspumpen/pumparna cirkulerar värmevatten genom värmepumpen till respektive värmesystem och anpassar automatiskt avgiven effekt efter behovet.

Om värmesystemet är temperaturkänsligt, exempelvis ett golvvärmesystem, måste systemet vara utrustad med funktioner som säkrar temperaturen (termostat, termisk ventil eller liknande).

**Varmvatten**

Värmepumpen anpassar drift av kompressorn för att i driftsätt Komfort och Normal värma tanken så fort som möjligt och i driftsätt Eco+ med minsta möjliga energiåtgång.

**11.3.5 Bypass och pool**



0010021674-001

Bild 45 Bypass och pool



**Pool**

Varmvatten och värme prioriteras. Om värmepumpen inte arbetar på maximal kapacitet, och behov av poolvärme finns, så värms även poolen.

**Bypass**

Vid extremt knäppningskänsliga system, eller när 3-vägs shuntar används krävs Bypass.

Bypassledningen separerar cirkulationen av värmepumpen från värmesystemet, och möjliggör en avkylningfas av värmepumpen vid övergång från varmvattendrift till värmedrift vilket minskar risken för knäppningar i värmesystemet.

**Värmesystem**

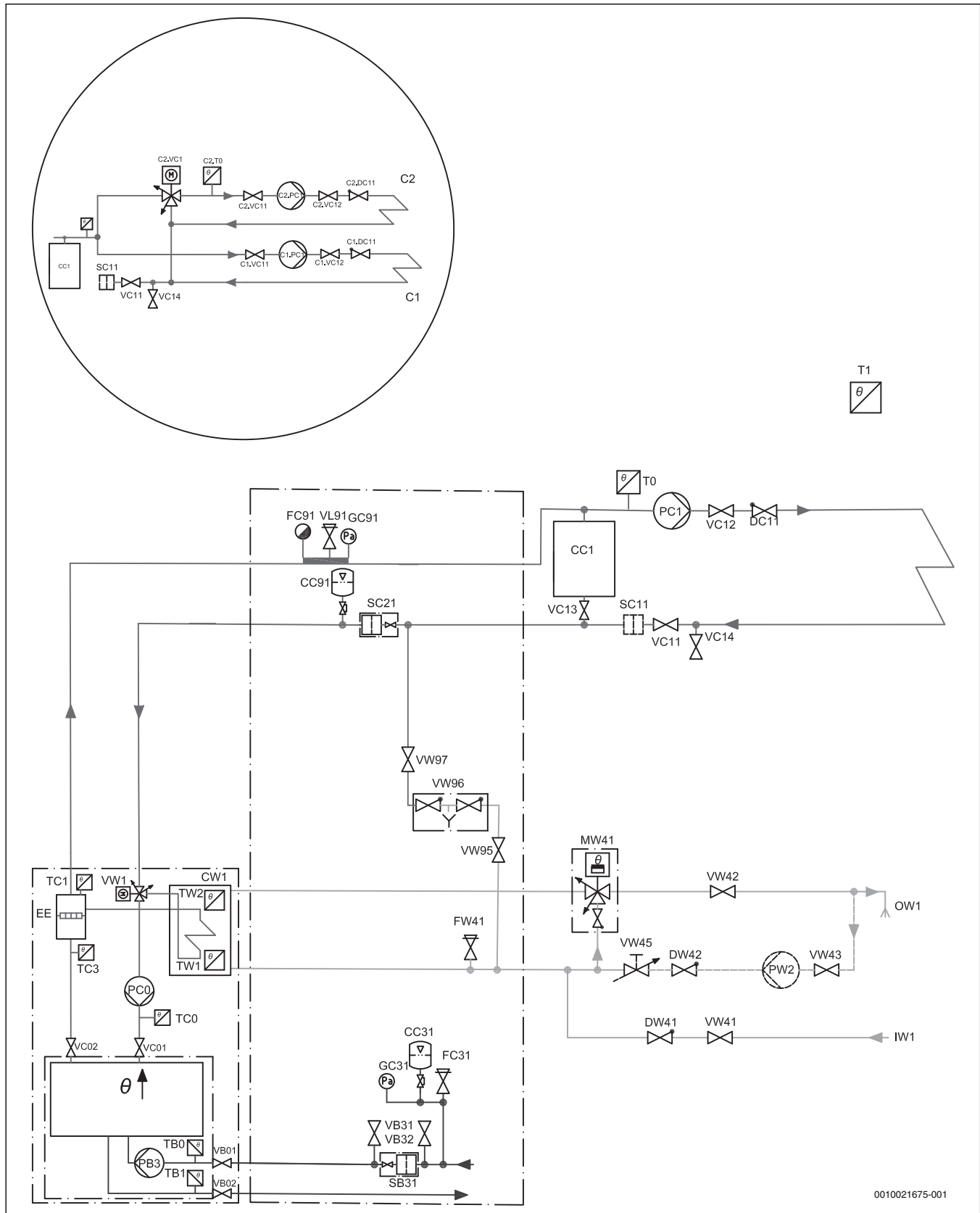
Värmesystemspumpen/pumparna cirkulerar värmevatten genom värmepumpen till respektive värmesystem och anpassar automatiskt avgiven effekt efter behovet.

Om värmesystemet är temperaturkänsligt, exempelvis ett golvvärmesystem, måste systemet vara utrustad med funktioner som säkrar temperaturen (termostat, termisk ventil eller liknande).

**Varmvatten**

Värmepumpen anpassar drift av kompressorn för att i driftsätt Komfort och Normal värma tanken så fort som möjligt och i driftsätt Eco+ med minsta möjliga energiåtgång.

**11.3.6 Bufferttank**



0010021675-001

Bild 46 Bufferttank

**Bufferttank**

Krävs endast när alla värmekretsar är shuntade.

För övrigt uppnås bästa funktion och effektivitet utan bufferttank.

**Värmesystem**

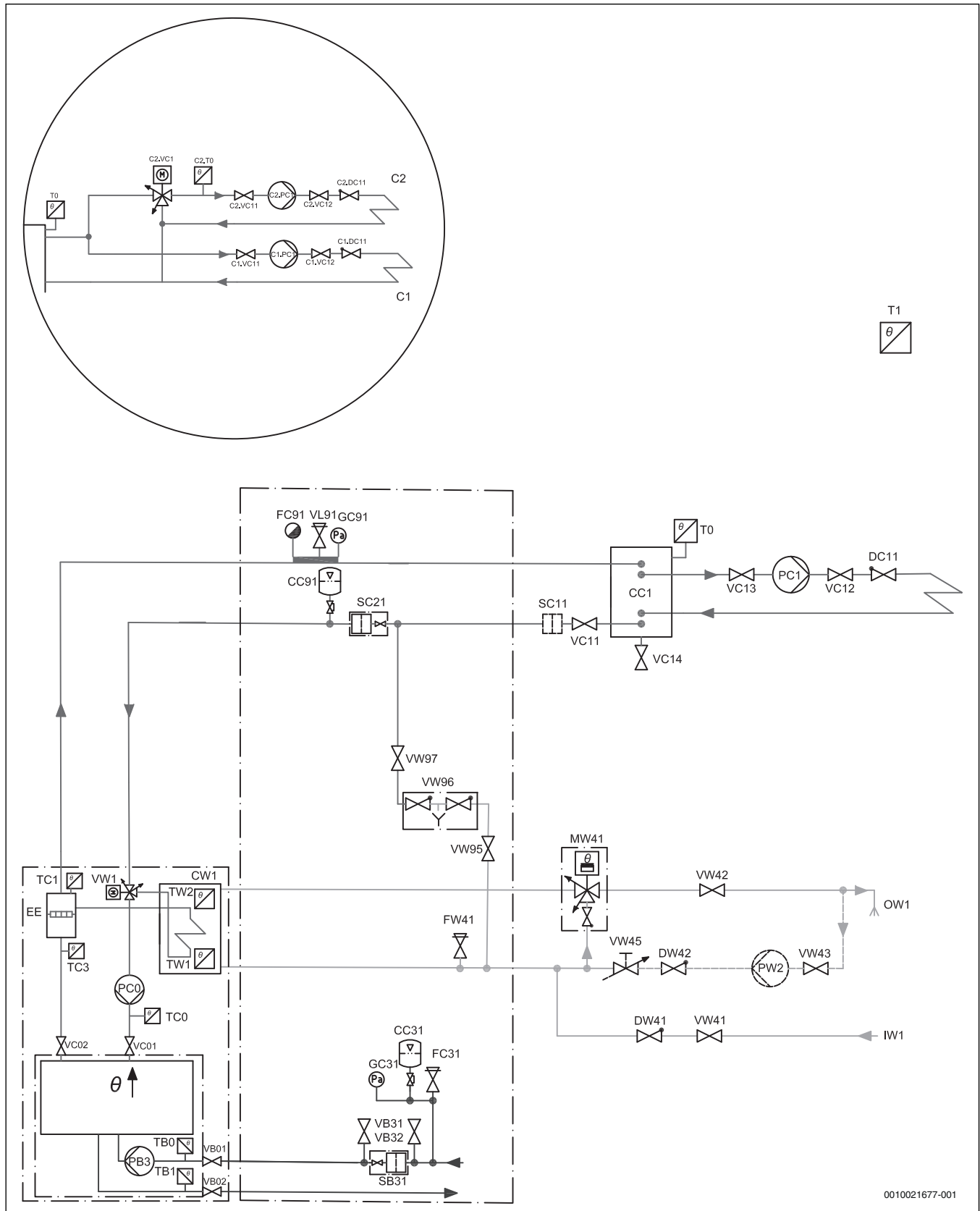
Värmesystemspumpen/pumparna cirkulerar värmevatten genom värmepumpen till respektive värmesystem och anpassar automatiskt avgiven effekt efter behovet.

Om värmesystemet är temperaturkänsligt, exempelvis ett golvvärmesystem, måste systemet vara utrustad med funktioner som säkrar temperaturen (termostat, termisk ventil eller liknande).

**Varmvatten**

Värmepumpen anpassar drift av kompressorn för att i driftsätt Komfort och Normal värma tanken så fort som möjligt och i driftsätt Eco+ med minsta möjliga energiåtgång.

**11.3.7 Bufferttank parallell**



0010021677-001

Bild 47 Bufferttank parallell

### Bufferttank

Krävs endast när alla värmekretsar är shuntade.

För övrigt uppnås bästa funktion och effektivitet utan bufferttank.

### Värmesystem

Värmesystemspumpen/pumparna cirkulerar värmevatten genom värmepumpen till respektive värmesystem och anpassar automatiskt avgiven effekt efter behovet.

Om värmesystemet är temperaturkänsligt, exempelvis ett golvvärmesystem, måste systemet vara utrustad med funktioner som säkrar temperaturen (termostat, termisk ventil eller liknande).

### Varmvatten

Värmepumpen anpassar drift av kompressorn för att i driftsätt Komfort och Normal värma tanken så fort som möjligt och i driftsätt Eco+ med minsta möjliga energiåtgång.

## 11.4 Elschema

### 11.4.1 Översikt ellådor

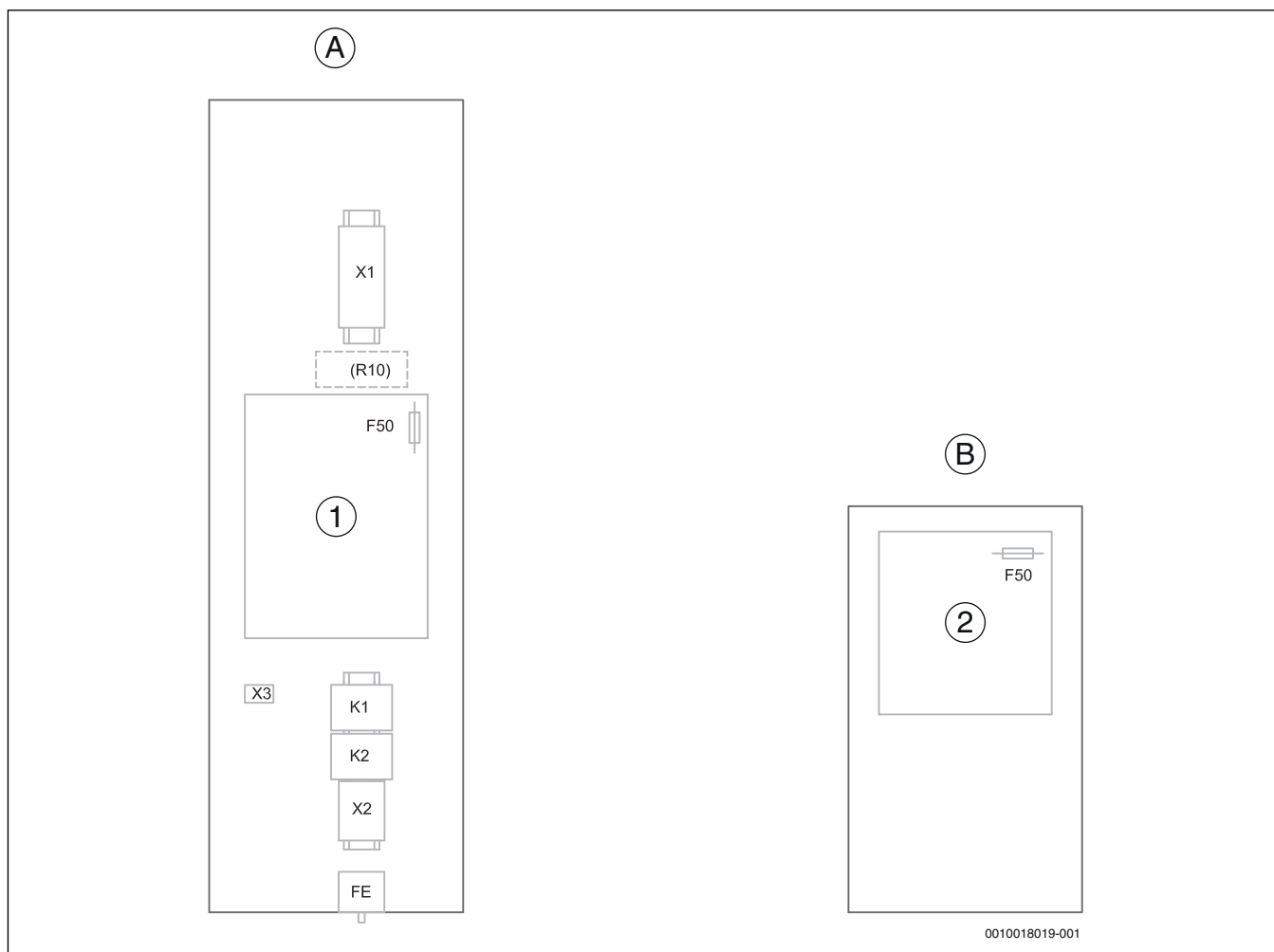


Bild 48 Översikt ellådor

[A] Ellåda värmepump

[B] Ellåda kylmodul

[1] Installermodul

[2] I/O-modul

[X1] Anslutningsplintar

[R10] Plats för eventuell belastningsvakt (tillbehör)

[F50] Manöversäkring kretskort

[X3] Anslutningsplintar MOD-BUS

[K1] Kontaktor elsteg 1

[K2] Kontaktor elsteg 2

[X2] Anslutningsplintar begränsa eltillskott

[FE] Överhettningsskydd eltillskott

**11.4.2 Elmatning, standard (CS7001iLWM 8 | CS7001iLWMF 8,  
CS7001iLWM 12 | CS7001iLWMF 12 och CS7001iLWM 16 |  
CS7001iLWMF 16)**

Gemensam matning 400V 3N~.

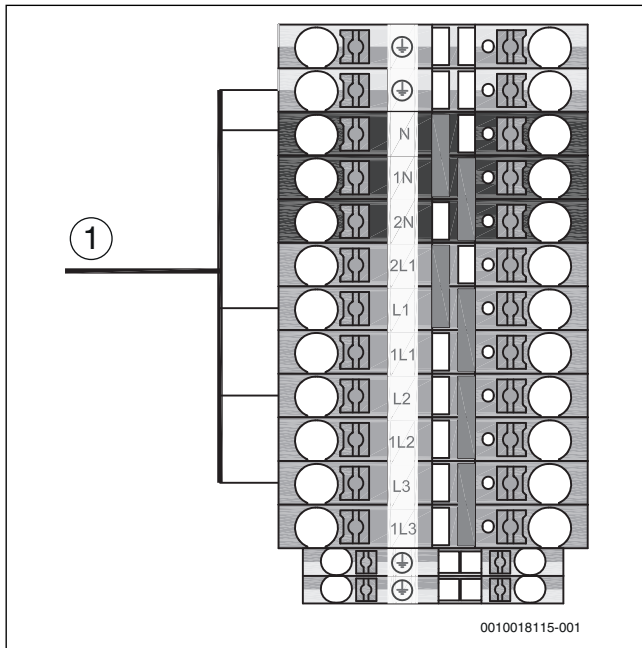


Bild 49 Elmatning, standard

[1] Inkommande matning, 400V 3N~

11.4.3 Kretsschema huvudkrets

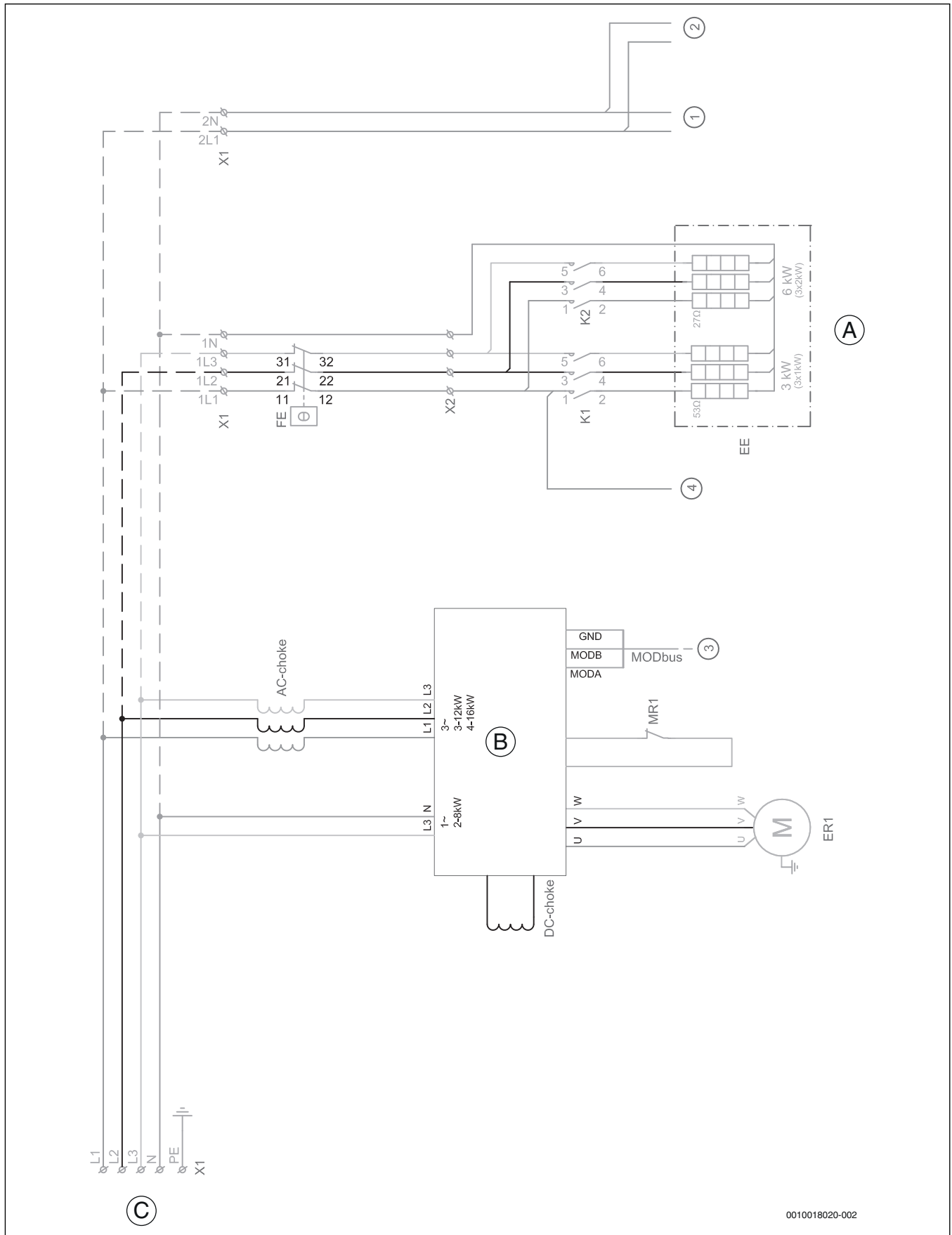


Bild 50 Kretsschema huvudkrets

- [A] Eltillskott: 3-6-9kW
- [B] Inverter
- [C] Inkommande matning, 400V 3N~
- [1] Manöverspänning installermodul
- [2] Manöverspänning I/O-modul, 230V~
- [3] MOD-BUS från I/O-modul
- [4] Larm utlöst överhettningsskydd
- [EE] Eltillskott
- [ER1] Kompressor
- [FE] Överhettningsskydd eltillskott
- [K1] Kontaktor eltillskott steg 1
- [K2] Kontaktor eltillskott steg 2
- [MR1]Högtryckspressostat
- [X1] Anslutningsplintar
- [X2] Anslutningsplintar begränsa eltillskott

_____	Ansluten från fabrik
- - - - -	Ansluts vid installation/tillbehör





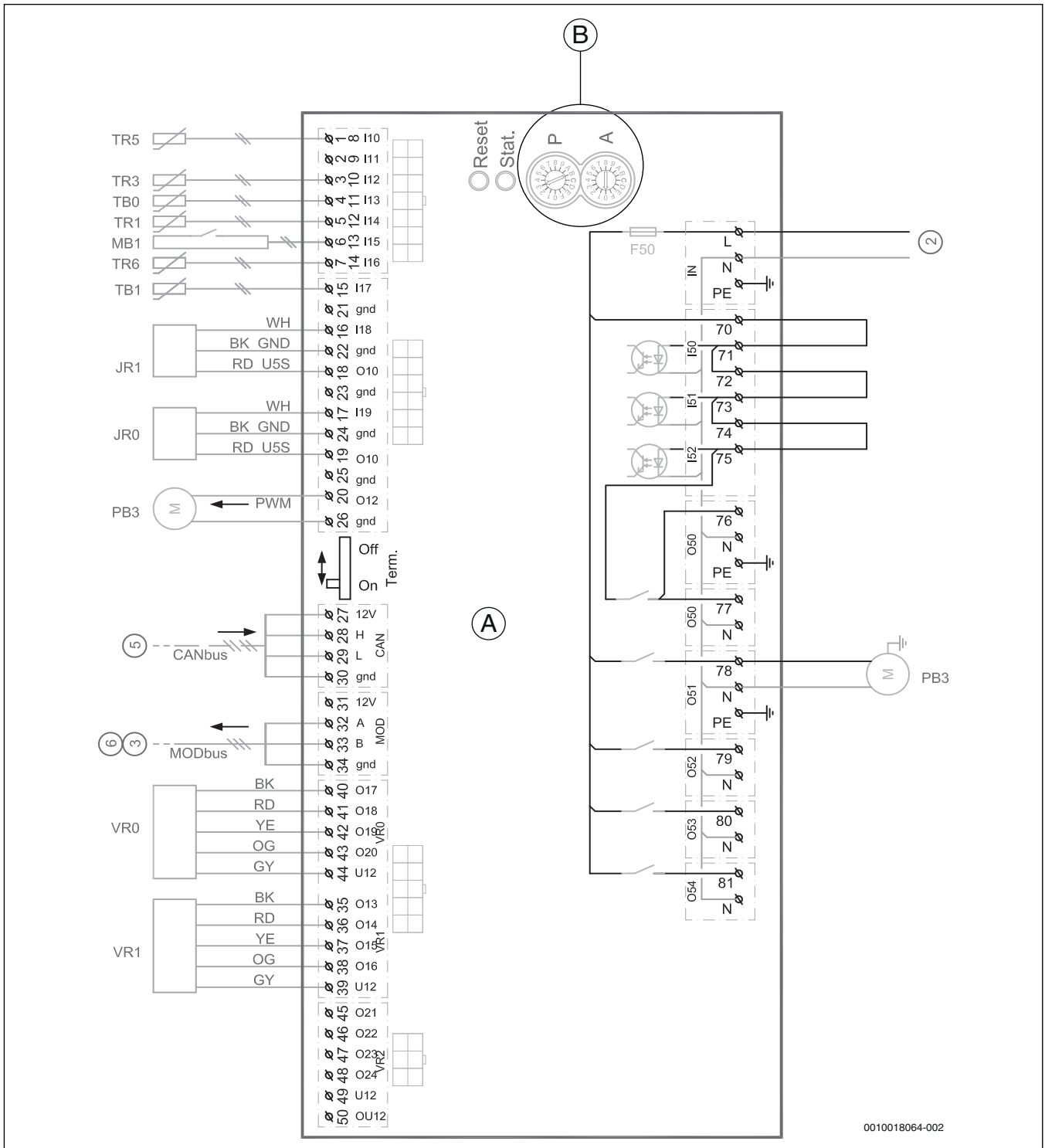
- [A] Installermodul
- [B] P=1, C-modell  
P=2, E-modell  
A=0, Standardinställning
- [1] Manöverspänning, 230V~
- [4] Larm utlöst överhettningsskydd
- [5] CAN-BUS till I/O-modul och tillbehör
- [6] MOD-BUS från I/O-modul
- [I1] Externingång 1 (EVU)
- [I2] Externingång 2
- [I3] Externingång 3
- [I4] Externingång 4 (SG)
- [T0] Framledningstemperatursensor
- [T1] Utomhustemperatursensor
- [TW1] Temperatursensor varmvatten, nedre
- [TW2] Temperatursensor varmvatten, övre
- [TC0] Temperatursensor värmebärare retur
- [TC1] Temperatursensor värmebärare framledning
- [TC3] Temperatursensor kondensator ut
- [O4] Buzzer (tillbehör)
- [A0] Summalarm
- [F50] Säkring 6,3A
- [FE] Larm utlöst överhettningsskydd
- [K1] Kontaktor eltillskott EE1
- [K2] Kontaktor eltillskott EE2
- [PC0] Cirkulationspump värmebärare
- [PC1] Cirkulationspump värmesystem
- [PK2] Kyla till/från. Cirkulationspump/fläktelement m.m. Max. belastning 2A,  $\cos\phi > 0,4$ . Vid högre belastning monteras mellanrelä.
- [PW2] Cirkulationspump varmvatten
- [VC0] Växelventil återcirkulation
- [VW1] Växelventil värme/varmvatten



- ▶ Kontakt på relä eller annan komponent som ansluts till externingång I1-I4 ska var gjord för 5V, 1mA.
- ▶ På första och sista kretskortet i CAN-BUS slingan ska terminerings-switchen stå i läge On.
- ▶ Max. belastning reläutgång: 2A,  $\cos\phi > 0,4$ .
- ▶ Max. total belastning för kretskortet: 6,3A.

—————	Ansluten från fabrik
- - - - -	Ansluts vid installation/tillbehör

**11.4.5 Krettschema I/O-modul**



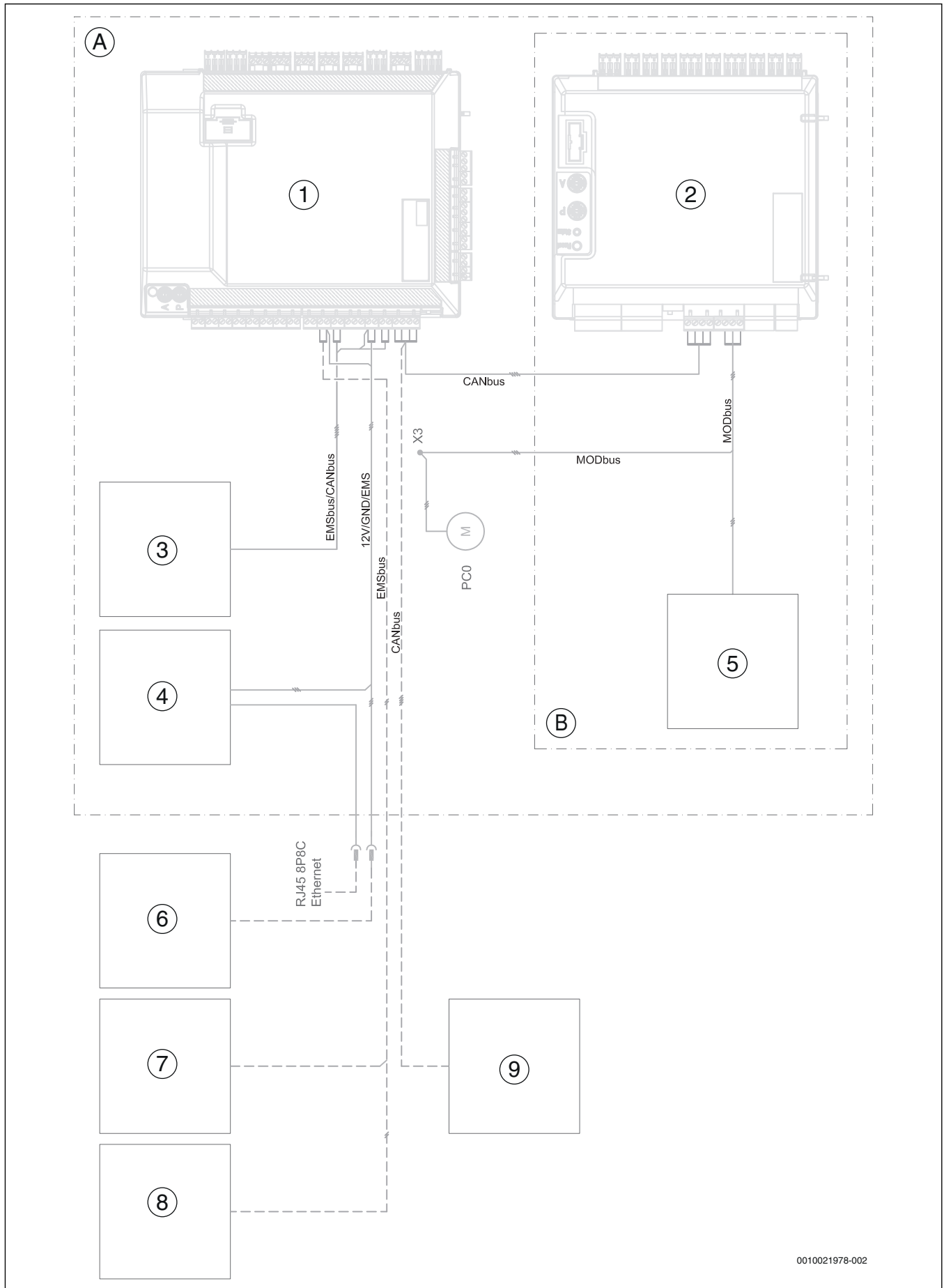
0010018064-002

Bild 52 Krettschema I/O-modul

- [A] I/O-modul
- [B] P=1, Storlek 1 (CS7001iLWM 8 | CS7001iLWMF 8)  
P=2, Storlek 2 (CS7001iLWM 12 | CS7001iLWMF 12)  
P=3, Storlek 3 (CS7001iLWM 16 | CS7001iLWMF 16)  
A=0, Standardinställning
- [2] Manöverspänning, 230V~
- [3] MOD-BUS till inverter
- [5] CAN-BUS från installermodul
- [6] MOD-BUS till cirkulationspump PC0
- [JR0] Tryckgivare låg
- [JR1] Tryckgivare hög
- [MB1] Tryckvakt köldbärare
- [PB3] Cirkulationspump PWM-signal
- [TB1] Temperatursensor köldbärare ut
- [TB0] Temperatursensor köldbärare in
- [TR1] Temperatursensor kompressor
- [TR3] Temperatursensor vätskeledning värmedrift
- [TR5] Temperatursensor suggas
- [TR6] Temperatursensor hetgas
- [VR0] Elektronisk expansionsventil, receiver
- [VR1] Elektronisk expansionsventil
- [F50] Säkring 6,3A
- [PB3] Cirkulationspump köldbärare

_____	Ansluten från fabrik
- - - - -	Ansluts vid installation/tillbehör

11.4.6 Översikt CAN-, EMS-, MOD-BUS



0010021978-002

Bild 53 Översikt CAN-, EMS-, MOD-BUS

- [A] Värmepump
- [B] Kylmodul
- [1] Installermodul
- [2] I/O-modul
- [3] HMI
- [4] IP-modul
- [5] Inverter
- [6] Plux/Key (tillbehör)
- [7] Rumsgivare (tillbehör)
- [8] NSC-modul (tillbehör)
- [9] Belastningsvakt (tillbehör)
- [PC0] Cirkulationspump värmebärare

_____	Ansluten från fabrik
- - - - -	Ansluts vid installation/tillbehör

**11.4.7 Anslutningsmöjligheter för EMS-BUS**

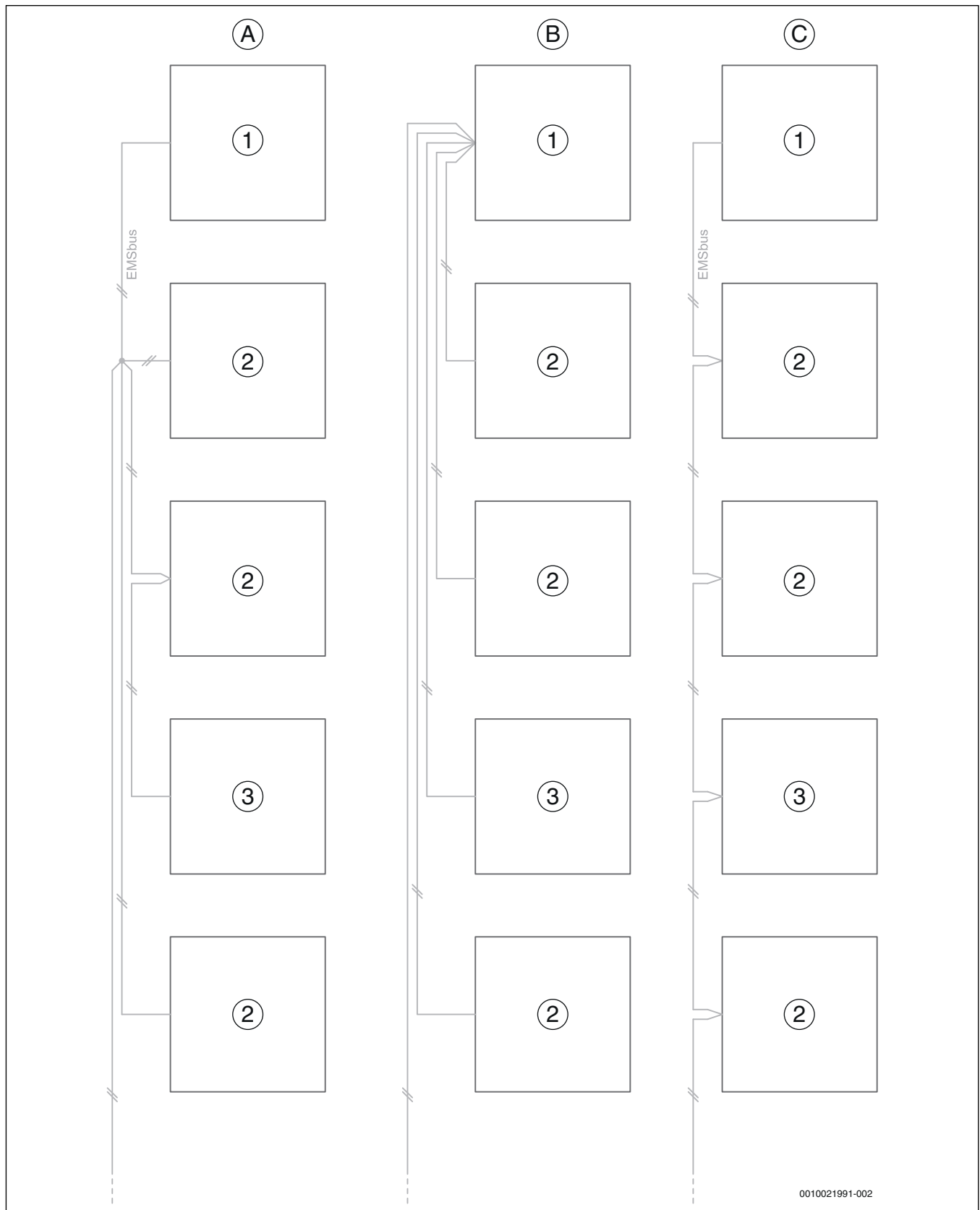


Bild 54 Anslutningsmöjligheter EMS-BUS

- [A] EMS-BUS, stjärnnät + serie med yttre kopplingsdosa
- [B] EMS-BUS, stjärnnät
- [C] EMS-BUS, serie
- [1] Installermodul
- [2] NSC-modul (tillbehör)
- [3] Rumsgivare (tillbehör)

**11.4.8 Reducering av max. eltilskott**

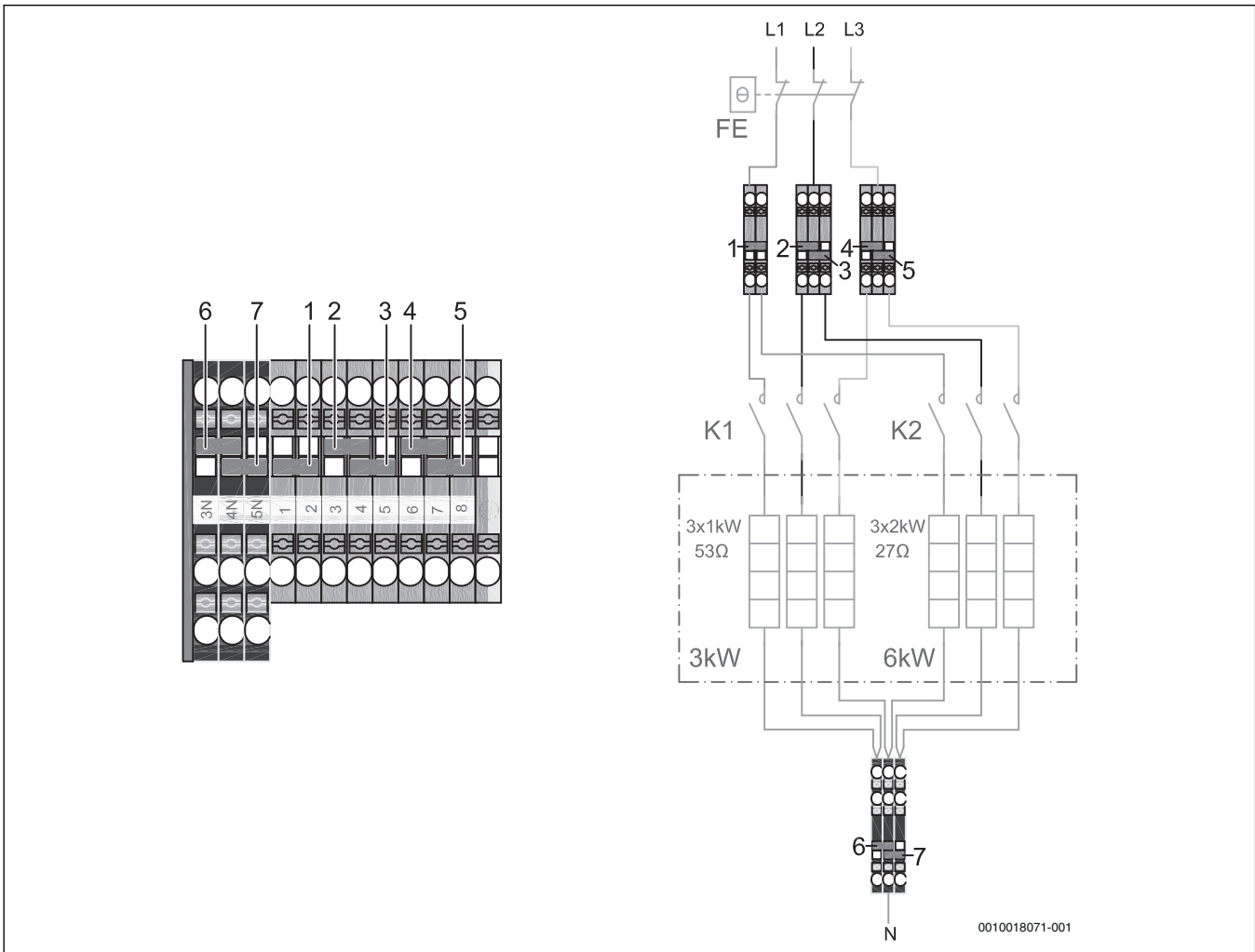


Bild 55 Reducering av max. eltilskott

Effekt (kW)			Bygel								Ström (A)											
Max.	Steg 1	Steg 2	1	2	3	4	5	6	7	Max.	L1	L2	L3	N	Steg 1				Steg 2			
															L1	L2	L3	N	L1	L2	L3	N
9	3	6	1	2	3	4	5	6	7	13,04	13,04	13,04	0,00	4,35	4,35	4,35	0,00	8,70	8,70	8,70	0,00	
1	1	-	-	-	-	-	-	6	(7)	4,35	0,00	0,00	4,35	4,35	0,00	0,00	4,35	-	-	-	-	
1,5	1,5	-	-	2	-	-	-	-	(7)	3,75	3,75	0,00	0,00	3,75	3,75	0,00	0,00	-	-	-	-	
2	2	-	-	2	-	-	-	6	(7)	4,35	4,35	0,00	4,35	4,35	4,35	0,00	4,35	-	-	-	-	
2,5	2,5	-	-	2	-	4	-	-	(7)	3,75	3,75	4,35	4,35	3,75	3,75	4,35	4,35	-	-	-	-	
3	1	2	-	-	3	-	-	6	7	4,35	8,70	0,00	7,53	4,35	0,00	0,00	4,35	0,00	8,70	0,00	8,70	
3,5	1,5	2	-	2	-	-	5	-	7	3,75	3,75	8,70	8,70	3,75	3,75	0,00	0,00	0,00	0,00	8,70	8,70	
4	1	3	-	-	3	-	5	6	-	4,35	7,50	7,50	4,35	4,35	0,00	0,00	4,35	0,00	7,50	7,50	0,00	
4,5	1,5	3	-	2	3	-	5	-	-	3,75	11,25	7,50	0,00	3,75	3,75	0,00	0,00	0,00	7,50	7,50	0,00	
5	1	4	-	-	3	-	5	6	7	4,35	8,70	8,70	4,35	4,35	0,00	0,00	4,35	0,00	8,70	8,70	8,70	
5,5	1,5	4	-	2	3	-	5	-	7	3,75	12,45	8,70	8,70	3,75	3,75	0,00	0,00	0,00	8,70	8,70	8,70	
6	2	4	-	2	3	-	5	6	7	4,35	13,05	8,70	7,60	4,35	4,35	0,00	4,35	0,00	8,70	8,70	8,70	

Tab. 13

(7) Ingen funktion men kan vara kvar



**11.5 Drifftagningsprotokoll**

Datum för driftsättning:	
<b>Kundens adress:</b>	Efternamn, förnamn:
	Postadress:
	Postort:
	Telefon:
<b>Installationsföretag:</b>	Efternamn, förnamn:
	Gatuadress:
	Postort:
	Telefon:
<b>Produktuppgifter:</b>	Produkttyp:
	TTNR:
	Serienummer:
	FD-nr:
<b>Anläggningskomponenter:</b>	Kvittering/värde
Rumsenhet	<input type="checkbox"/> Ja   <input type="checkbox"/> Nej
Extra värmekälla el/olja/gas	<input type="checkbox"/> Ja   <input type="checkbox"/> Nej
Typ:	
Solenergikoppling	<input type="checkbox"/> Ja   <input type="checkbox"/> Nej
Bufferttank	<input type="checkbox"/> Ja   <input type="checkbox"/> Nej
Typ/volym (l):	
Varmvattenberedare	<input type="checkbox"/> Ja   <input type="checkbox"/> Nej
Typ/volym (l):	
Övriga komponenter	<input type="checkbox"/> Ja   <input type="checkbox"/> Nej
Vilka?	
<b>Minimivstånd värmepump:</b>	
Är värmepumpen uppställd på ett stadigt och jämnt underlag?	<input type="checkbox"/> Ja   <input type="checkbox"/> Nej
<b>Anslutningar till värmepumpen</b>	
Har anslutningarna gjorts på ett fackmässigt sätt?	<input type="checkbox"/> Ja   <input type="checkbox"/> Nej
Vem har dragit/levererat anslutningsledningen?	
<b>Värme:</b>	
Trycket i expansionskärlet fastställt? ..... bar	
Har värmesystemet spolats innan installationen gjordes?	<input type="checkbox"/> Ja   <input type="checkbox"/> Nej
Har partikelfiltret rengjorts?	<input type="checkbox"/> Ja   <input type="checkbox"/> Nej
<b>Elektrisk anslutning:</b>	
Är lågspänningsledningarna dragna minst 100 mm från 230 V/400 V-ledningar?	<input type="checkbox"/> Ja   <input type="checkbox"/> Nej
Har CAN-busanslutningarna gjorts på rätt sätt?	<input type="checkbox"/> Ja   <input type="checkbox"/> Nej
Har en effektvakt anslutits?	<input type="checkbox"/> Ja   <input type="checkbox"/> Nej
Är utomhustemperaturgivaren T1 rätt placerad på husets kallaste sida?	<input type="checkbox"/> Ja   <input type="checkbox"/> Nej
<b>Nätanslutning:</b>	
Är fasföljden L1, L2, L3, N och PE i värmepumpen korrekta?	<input type="checkbox"/> Ja   <input type="checkbox"/> Nej
Har nätanslutningen utförts enligt installationsanvisningen?	<input type="checkbox"/> Ja   <input type="checkbox"/> Nej
Säkring av värmepump och tillskott, utlösningsskarakteristik?	
<b>Handkörning:</b>	
Har funktionstest av enskilda komponentgrupper (pump, shuntventil, växventil, kompressor osv.) genomförts?	<input type="checkbox"/> Ja   <input type="checkbox"/> Nej
Anmärkningar:	
Har temperaturvärdena i menyn kontrollerats och dokumenterats?	<input type="checkbox"/> Ja   <input type="checkbox"/> Nej
T0	_____ °C
T1	_____ °C
TW1	_____ °C
TW2	_____ °C
TC0	_____ °C
TC1	_____ °C

<b>Inställningar för tillskott:</b>	
Tidsfördröjning tillskott	
Blockera tillskott	<input type="checkbox"/> Ja   <input type="checkbox"/> Nej
Eltillskott, inställningar för anslutningseffekt	
<b>Skyddsfunktioner:</b>	
Har driftsättning utförts på korrekt sätt?	<input type="checkbox"/> Ja   <input type="checkbox"/> Nej
Krävs ytterligare åtgärder av installatören?	<input type="checkbox"/> Ja   <input type="checkbox"/> Nej
Kommentarer:	
<b>Installatörens underskrift:</b>	
<b>Kundens eller installatörens underskrift:</b>	

Tab. 14 Driftsättningslogg



Bosch Thermoteknik AB  
Hjälmarydsvägen 8  
573 38 Tranås

Tel: 0140 - 38 66 40  
Fax: 0140 - 1 78 90  
Internet: [www.bosch-climate.se](http://www.bosch-climate.se)  
Mail: [info.thermoteknik@se.bosch.com](mailto:info.thermoteknik@se.bosch.com)