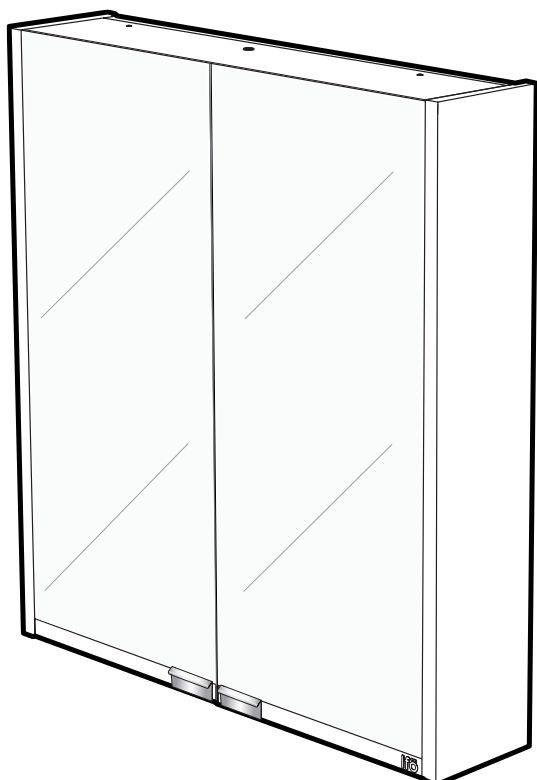


Ifö Option Bas

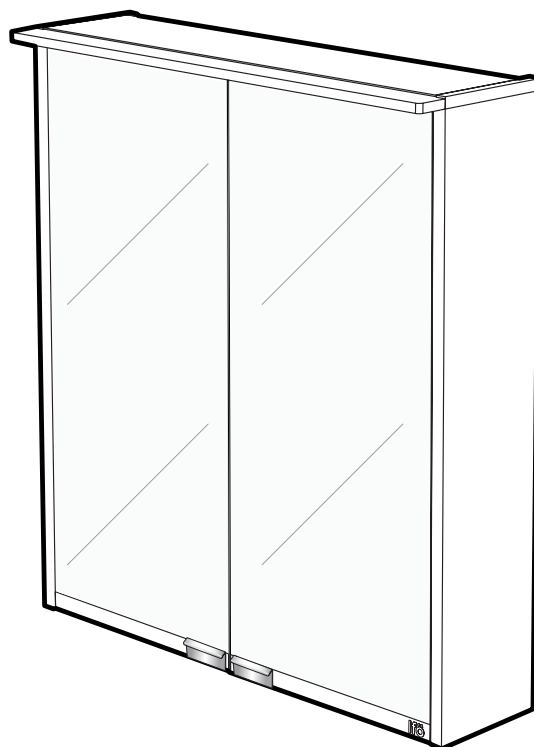
114-15

47450 - 47461

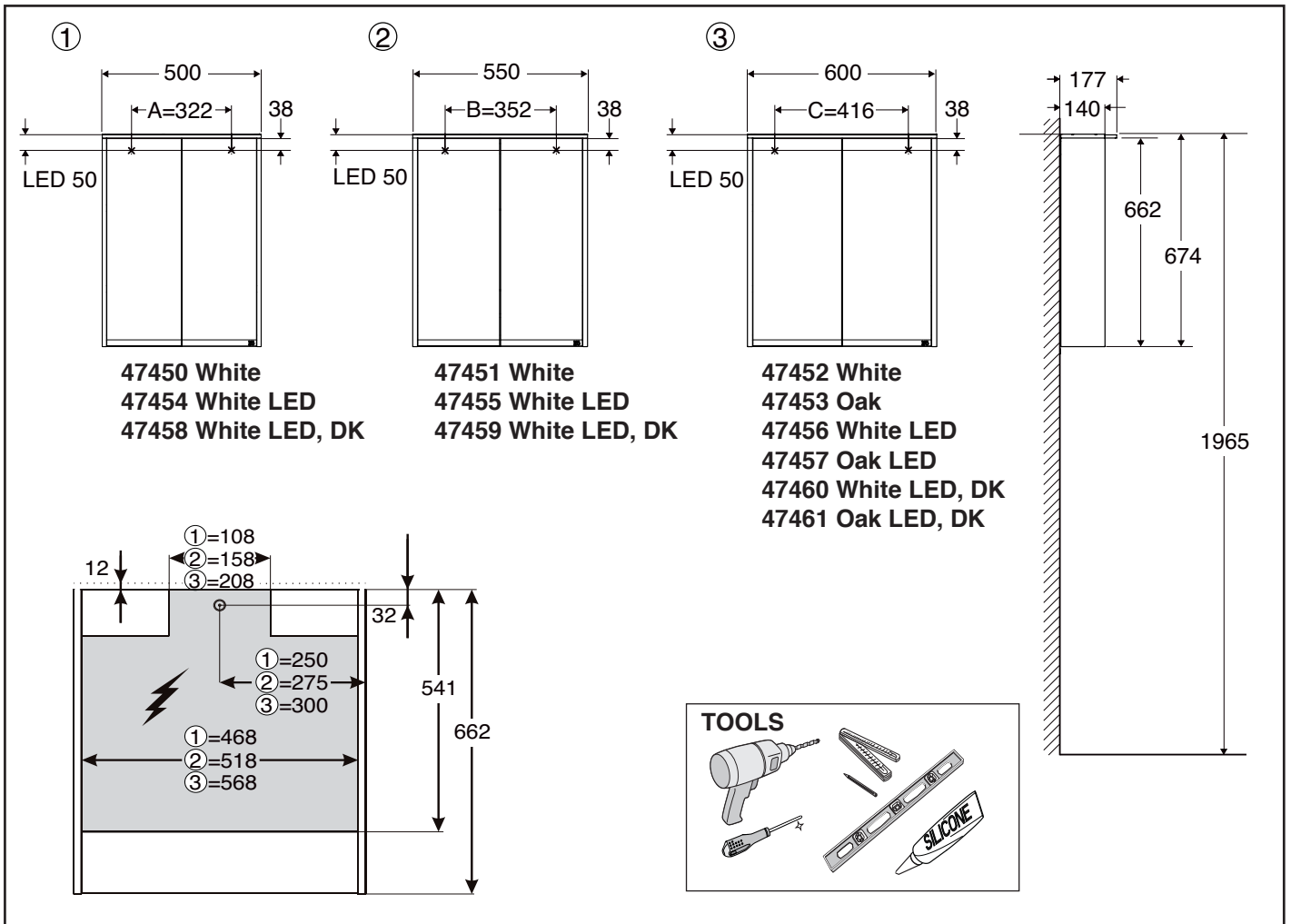
- SE** Spegelskåp 50, 55, 60 **DK** Spejlskab 50, 55, 60 **NO** Speilskap 50, 55, 60
GB Mirror Cabinet 50, 55, 60 **RU** Шкаф с зеркалом 50, 55, 60



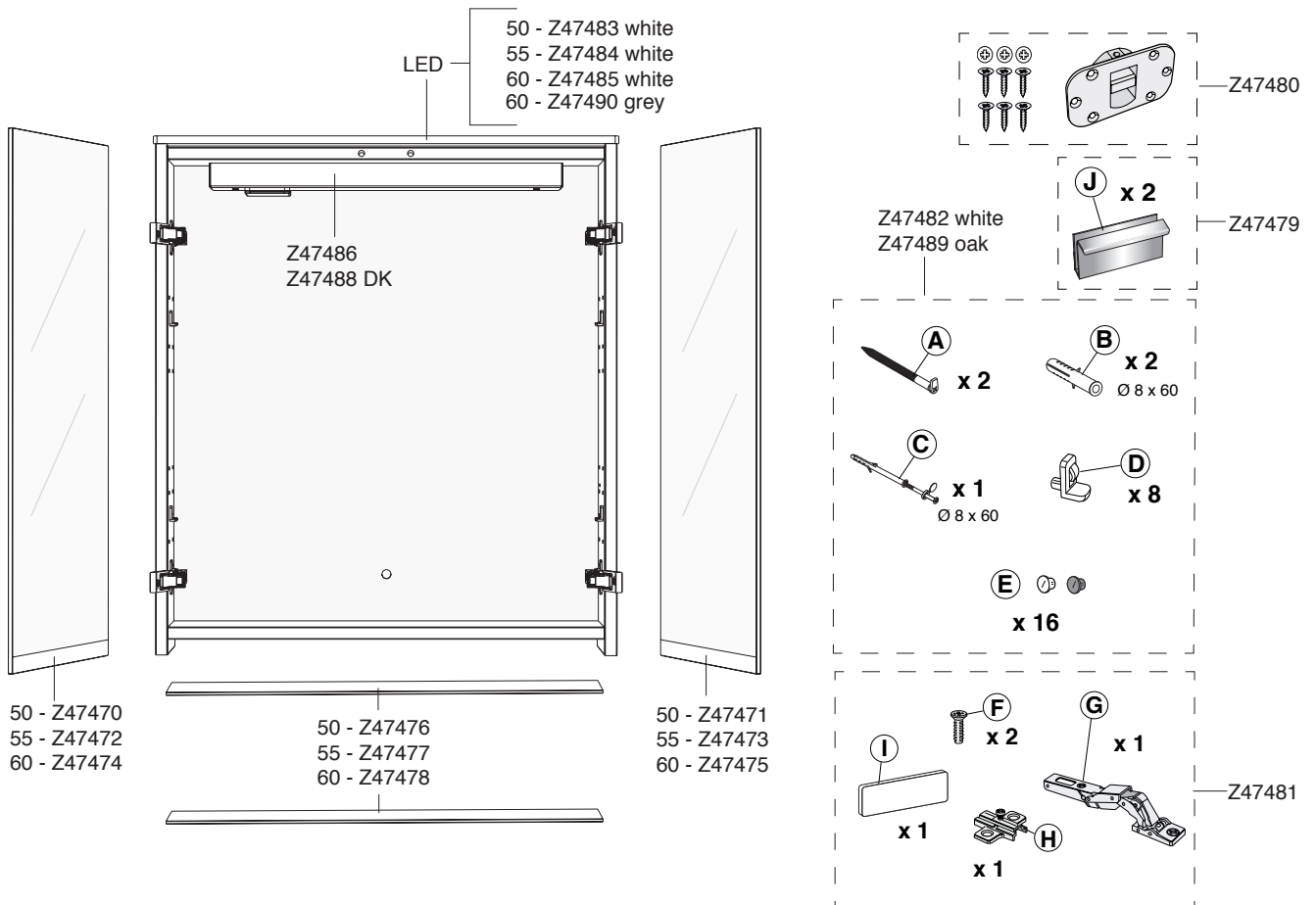
47450-47453

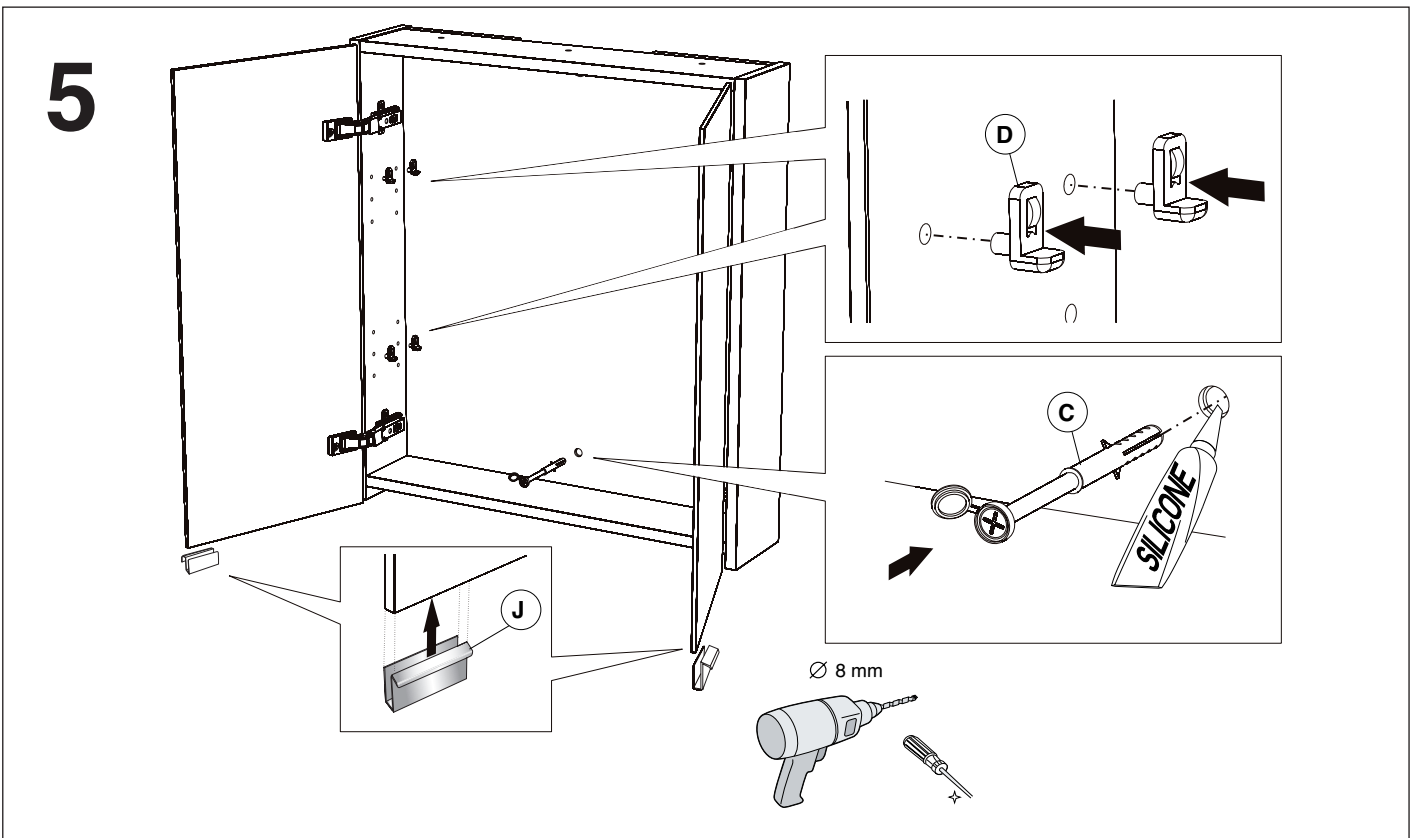
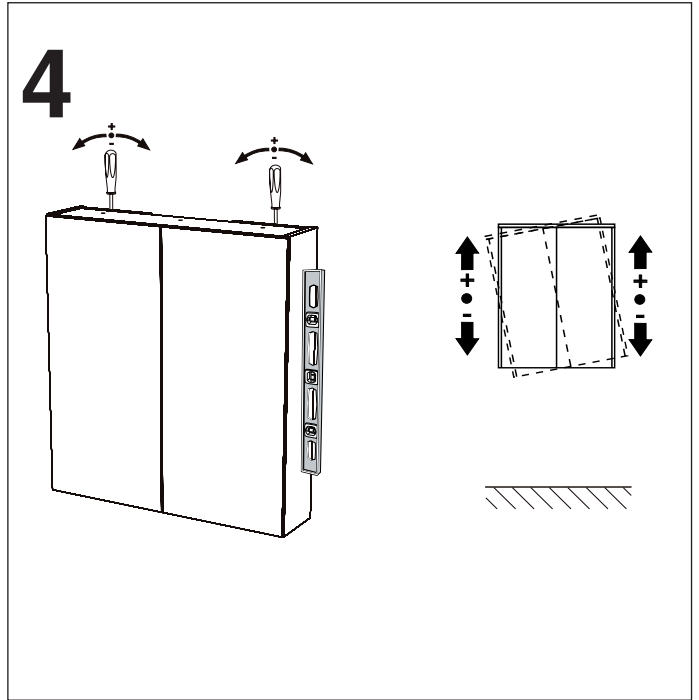
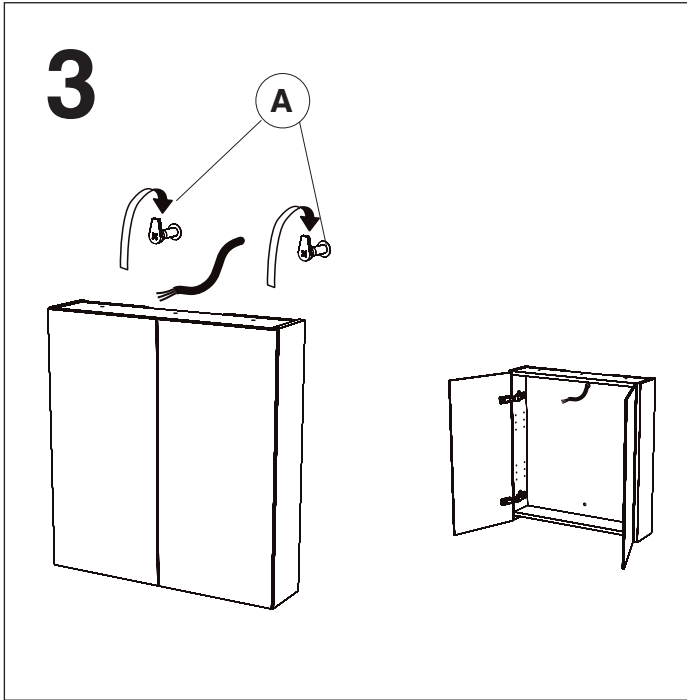
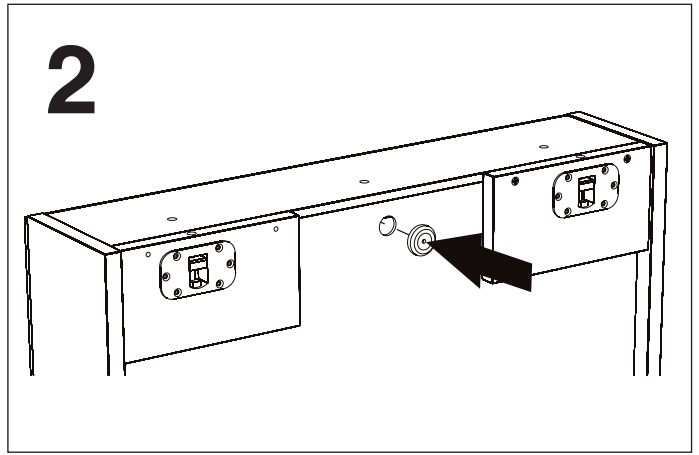
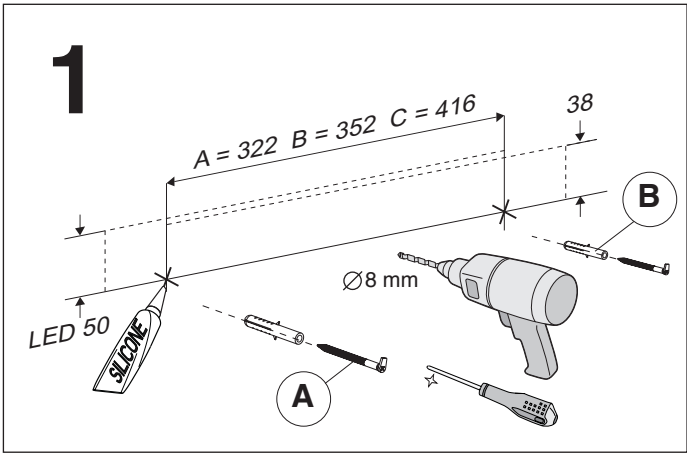


LED 47454-47461

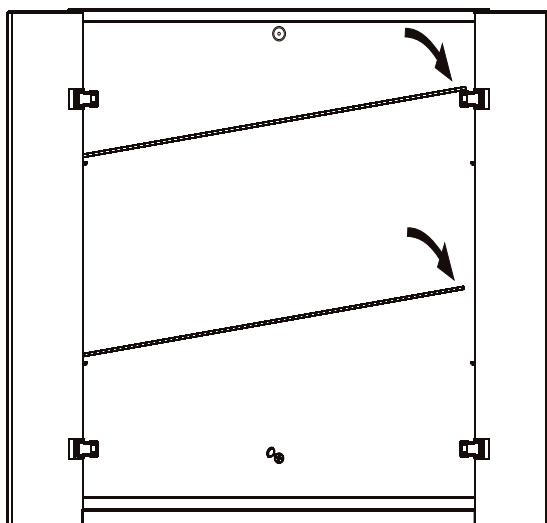


I leveransen ingår • I leveransen inngår • I leverancen indgår • The delivery includes •
Включено в поставку

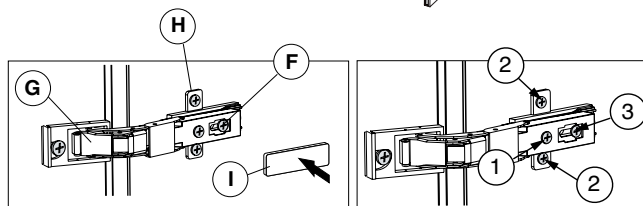
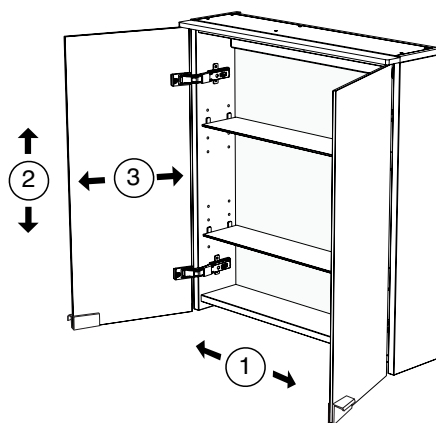




6



7



SE Spänning: 230V ~
Frekvens: 50Hz
Skydd: IP44

DK Spænding: 230V ~
Frekvens: 50Hz
Beskyttelse: IP44

NO Spenning: 230V ~
Frekvens: 50Hz
Beskyttelse: IP44

GB Voltage: 230V~
Frequency: 50Hz
Protection: IP44

RU Напряжение: 230V~
Частота: 50Hz
Защита: IP44

SE Får endast utföras av fackman!
Enligt IEC 364-7-701, VDE 0100 del 701 och alla gällande nationella och lokala bestämmelser.

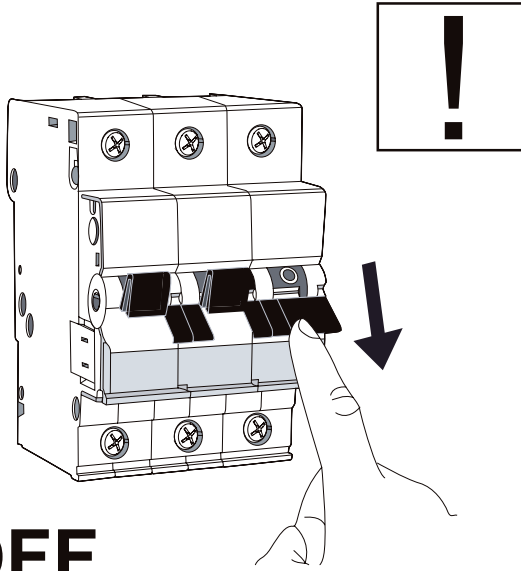
DK Må kun udføres af kvalificeret fagfolk!
I henhold til IEC 364-7-701, VDE 0100 del 701 og alle gældende nationale og lokale bestemmelser.

NO Må bare gjøres av kvalifisert fagfolk!
Ifølge IEC 364-7-701, VDE 0100 del 701 og alle gjeldende nasjonale og lokale forskrifter.

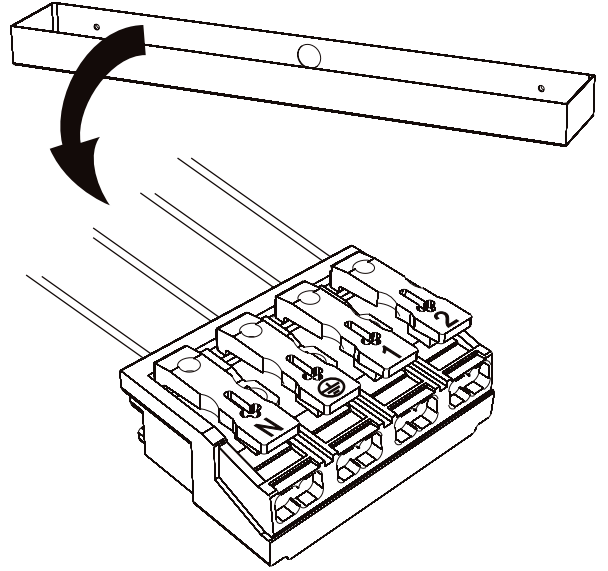
GB It can be done only by authorized personnel!
According to IEC 364-7-701, VDE 0100 Part 701 and all applicable national and local regulations.

RU Это может быть сделано только обученным персоналом!
В соответствии с IEC 364-7-701, VDE 0100 часть 701 и всех соответствующих национальных и местных правил.

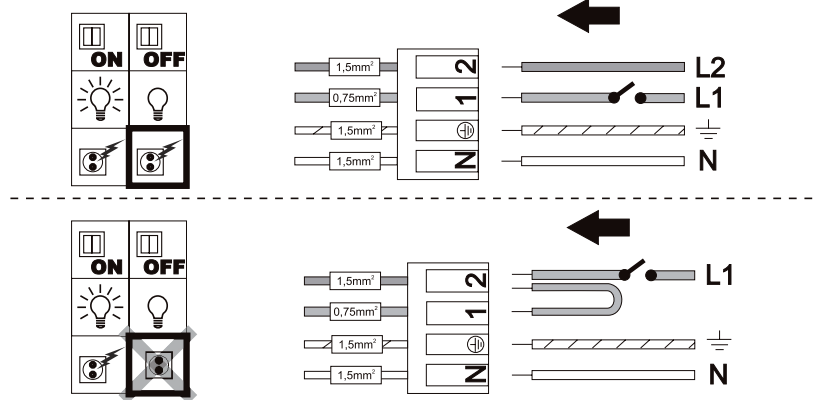
A



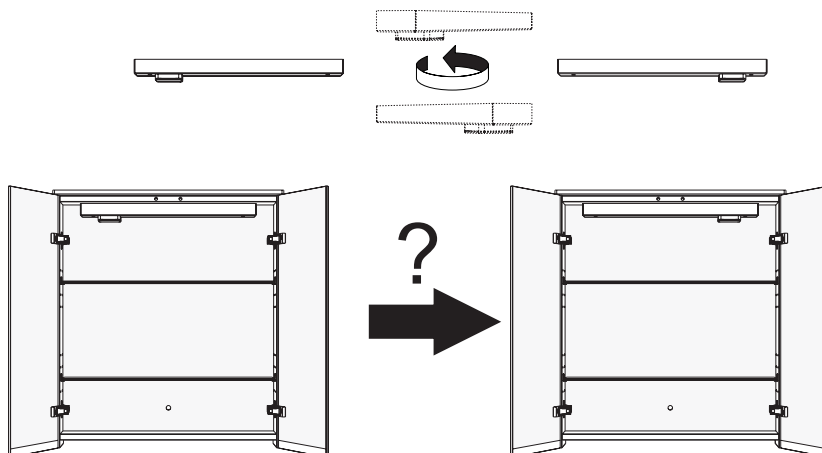
B

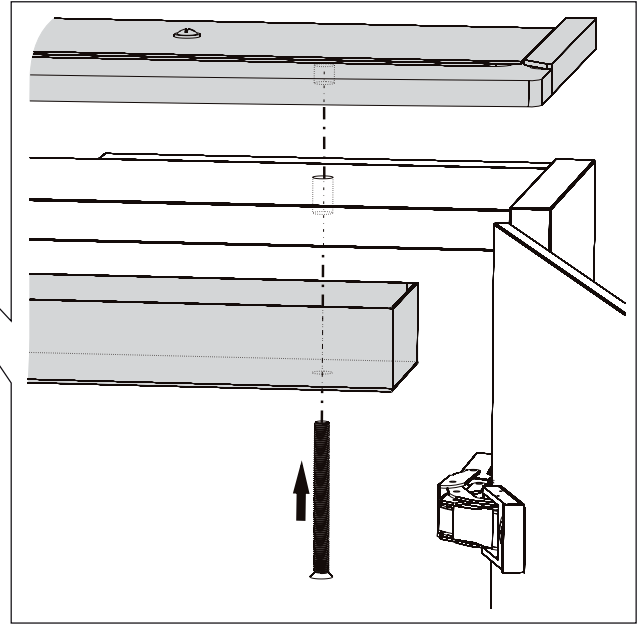
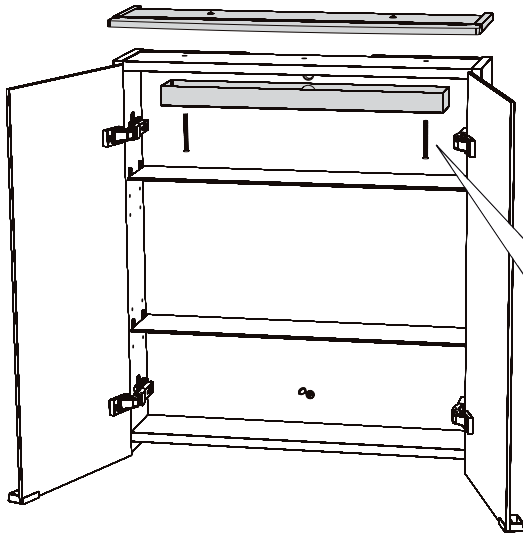


C



D



E**SE**

Rengöring och skötsel – Badrumsmöbler och spegelskåp

- Badrumsmöbler torkas av med en mjuk, torr trasa. Undvik vassa föremål.
- För att ta bort svårare fläckar används en fuktig trasa med varmt vatten och ett mildt allrengöringsmedel. Torka alltid ytorna noga efter rengöring.
- Möbler ska inte rengöras med medel som innehåller syror, lösningsmedel eller slipmedel. Även möbelpolish kan försämra ytfinishen.
- Undvik direktkontakt mellan möbler och vatten.
- Låt aldrig möblerna vara våta eller fuktiga en längre tid.
- Om du råkar spilla kemikalier t.ex. avkalkningsmedel, nagellacksborttagare, hårfärgningsmedel eller liknande på möblerna så ska det omedelbart tas bort.
- Möbler med repor och sprickor på lackade ytor, fanér eller laminat är känsligare för påverkan av vatten och ska behandlas med större försiktighet.

DK

Vedligeholdelsesvejledning Ifø baderumsmøbler.

For at få størst mulig glæde af Deres nye Ifø baderumsmøbler mange år frem i tiden, er det vigtigt med den rette vedligeholdelse og pleje. Overfladen på Iføs badeværelsesmøbler holdes rene og fri for snavs ved at aftørre med en fugtig opvredet klud med varmt vand. Skal der fjernes vanskelige pletter, kan vandet tilsættes et mildt opvaskemiddel. Bagefter aftørres møblerne grundigt med en tør klud. Det er især vigtigt at vand på kanter og samlinger bliver fjernet. Møblerne må ikke rengøres med skuresvampe eller andre materialer som kan ridse overfladen. Midler som indeholder syrer, opløsningsmidler, slibemidler eller möbelpolish må ikke anvendes. Iføs baderumsmøbler er fremstillet af vådrumsmaterialer, og derfor velegnet til badeværelser. Men møblerne må ikke udsættes for direkte vandsprøjt. Skulle der komme direkte vandsprøjt på møblerne skal det tørres af med det samme, da vandet ellers kan forårsage at laminat eller finer bobler op på kanter og i samlinger.

! Vigtigt Vandpåvirkning

Vand som bliver plasket ud over vaskens kant og løber ned af skabets

Möbelfärg

- Färgen på möblerna kan skilja något från färgprover.
- Lackade ytor och ytor av fanér åldras med tiden och färgen kan då förändras.
- Kontinuerlig exponering av direkt UV-strålning, exempelvis solljus, kan påskynda färgförändringen.

Effektivt badrumsventilation och en temperatur på mellan +15° C och +30° C är viktig för att bevara möblernas kvalitet och utseende. Möblerna är motståndskraftiga mot svängningar i luftfuktigheten, däremot kan direktkontakt med vatten negativt påverka utseendet, strukturen och funktionerna. Undvik därför att möblerna utsätts för direkt vattenkontakt.

Skador på möblerna som uppkommit genom felaktig rengöring eller användning och i synnerhet genom långvarig kontakt med vatten utgör inte grund för reklamation.

Iføs badrumsmöbler är tillverkade av material som uppfyller mycket höga krav på kvalitet och fuktållighet. Stomme, dörrar och hyllplan är tillverkade i fukttrög MDF och spånskiva och återvinns som ytbehandlat trä. Beslag samt metallhandtag och skruvar återvinns som metall.

sider, skal tørres af med det samme, da det ellers kan forårsage skader på træets laminat og finer. Skader på skabet som er opstået grundet vandsprøjt ud over vaskens kant, er ikke dækket af garantien. Er møblerne placeret tæt på en bruseniche eller badekar, skal der være en tæt afskærmning i form af en brusevæg. Et badeforhæng er ikke tilstrækkelig. Skader som er opstået pga. manglende afskærmning er ikke dækket af garantien.

Ventilation.

Det er vigtigt at der er en god ventilation i et badeværelse som kan fjerne fugt og damp. En mekanisk ventilation er mere effektiv end udluftning gennem vinduer og døre. Især kan det anbefales, at anvende en fugtstyret ventilator som starter når fugtniveauet kommer op på et bestemt niveau og slukker igen, når fugtniveauet falder. Jo mindre badeværelse, jo større er behovet for en mekanisk ventilation. Skader på skabenes træ, melamin / finer som er fremkommet pga. manglende ventilation, er ikke dækket af garantien.

Möbelfarve

Lakerede overflader eller overflader af finer ældes med tiden, og så kan farven ændre sig. Kontinuerlig udsættelse for direkte UV- stråling som f.eks. sollys kan fremskynde farveændringer.

NO

Rengjøring og vedlikehold - baderommøbler og speilskap

- Baderommøblene tørkes av med en myk, tørr klut. Unngå skarpe gjenstander.
- Bruk en fuktig klut med varmt vann og et mildt universalrengjøringsmiddel for å fjerne vanskelige flekker. Tørk alltid overflaten nøye etter rengjøring.
- Møbler skal ikke rengjøres med midler som inneholder syre, løsemidler eller slipemidler. Også møbelpolish kan skade finishen.
- Unngå at møblene kommer i direkte kontakt med vann.
- La ikke møblene være våte eller fuktige lenge.
- Hvis du er uheldig og søler kjemikalier på møblene, f.eks. avkalkingsmiddel, neglelakkfjerner, hårfargingsmiddel eller lignende, må du umiddelbart fjerne dem.
- Møbler med riper og sprekker på lakkerte overflater, finér eller laminat er mer følsomme for vann og må behandles med større forsiktighet.

GB

Cleaning and Care Instruction - Bathroom furniture and mirror cabinets

- Bathroom furniture should be cleaned with a soft dry cloth. Avoid using abrasive materials or anything sharp.
- To remove stubborn dirt a damp cloth with warm water and a mild household cleaning agent can be used. Always dry surfaces thoroughly after cleaning.
- Furniture should not be cleaned with agents containing acids or solvents. Abrasive cleaners and furniture polish should also be avoided.
- Avoid direct contact between furniture and water.
- Never leave the furniture surfaces wet or damp for long periods of time.
- Any spilt chemicals such as decalcifying agents, nail polish remover, hair dyes etc. should be wiped clean immediately.
- Furniture with scratches and/or cracks in lacquered, veneer or laminate surfaces are less resistant to water and should be treated with more care.

RU

Чистка и уход за поверхностями мебели для ванной и зеркальным шкафом

- Обтирайте поверхности мебели мягкой сухой тканью. Избегайте воздействия острых предметов.
- Для удаления упорных пятен используйте влажную ткань, теплую воду и мягкое моющее средство. После влажной чистки всегда тщательно вытирайте поверхности насухо.
- Не пользуйтесь для чистки средствами, содержащими кислоты, растворители или абразивные вещества. Жидкость для полировки мебели также способна повредить отделку поверхности.
- Избегайте непосредственного контакта мебели с водой.
- Не оставляйте мебель надолго в намоченном или увлажненном состоянии.
- При попадании на мебель химических веществ, например, средства для удаления известкового осадка/накипи, жидкости для удаления лака с ногтей, краски для волос и т. п., их необходимо немедленно удалить.
- Мебель с царапинами и растрескиваниями на лакированной поверхности, шпоне или ламинате становится уязвимее к воздействию воды, и с ней следует обращаться с большей осторожностью.

Møbelfarge

- Fargen på møblene kan skille seg noe fra fargeprøvene.
 - Lakkerte overflater og overflater av finér eldes med tiden, og fargen kan da endre seg.
 - Kontinuerlig eksponering for direkte UV-stråling, for eksempel sollys, kan påskynde fargeforandringen.
- Effektiv baderomsventilasjon og en temperatur på mellom +15 °C og +30 °C er viktig for å bevare møblenes kvalitet og utseende. Møblene er motstandsdyktige mot svingninger i luftfuktighet, derimot kan direktekontakt med vann ha negativ påvirkning på utseende, struktur og funksjoner. Unngå derfor å utsette møblene for direkte kontakt med vann. Skader på møblene som skyldes feilaktig rengjøring eller bruk og fremfor alt langvarig kontakt med vann, utgjør ikke grunn til reklamasjon. Ifø's baderommøbler er fremstilt i materialer som oppfyller svært høye krav til kvalitet og fuktbestandighet. Skrog, dører og hyller er fremstilt i fuktbestandig MDF og sponplate, og gjenvinnes som overflatebehandlet tre. Beslag, metallhåndtak og skruer gjenvinnes som metall.

Furniture colour

- Furniture colour may vary slightly from the colour of the sample.
 - Lacquered and veneer surfaces are subject to aging and their colour may change over time.
 - Continuous exposure to UV radiation (such as direct sunlight) may accelerate any colour change.
- The quality and appearance of the furniture is best preserved if the bathroom is efficiently ventilated and the temperature maintained at between +15°C and +30°C. The furniture is resistant to fluctuations in air humidity; however direct contact with water may adversely affect its appearance, structure and functionality. Therefore, direct exposure to water should be avoided.
- Product defects resulting from inappropriate cleaning and use, or resulting from prolonged contact with water, do not constitute a basis for complaint.
- Ifø's bathroom furniture is produced from materials which meet very high standards of quality and moisture resistance. Cabinets, doors and shelves are produced in moisture-resistant MDF and chipboard and are recycled as surface-treated wood. Fittings, metal handles and screws are sorted and recycled as metal.

Цвет мебели

- Фактический цвет мебели может несколько отличаться от образцов цвета.
 - Лакированные поверхности и поверхности из шпона со временем стареют, и оттенок может изменяться.
 - Долговременное воздействие ультрафиолетового излучения, например, прямых солнечных лучей, способно ускорить цветовые изменения.
- Эффективная вентиляция в ванной и температура между +15 °C и +30 °C способствуют сохранению качества и внешнего вида мебели. Мебель хорошо переносит колебания влажности воздуха, тогда как прямой контакт с водой неблагоприятно сказывается на ее внешнем виде, структуре и функциональной пригодности. Поэтому избегайте подвергать мебель прямому воздействию воды.
- Повреждения мебели, возникшие в результате неправильного ухода или применения, и особенно долговременного контакта с водой, основаниями для рекламации не являются.
- Мебель Ifø для ванной изготавливается из материала, который удовлетворяет чрезвычайно высоким требованиям к качеству и влагостойкости. Корпус, дверцы и полки изготовлены из влагонепроницаемых плит MDF и ДСП, и при вторичной переработке сортируются как древесина с обработанной поверхностью. Крепеж и фурнитура сортируются для вторичной переработки как металл.

SE

Källsortering

Underskåp:

Denna badrumsmöbel är tillverkad av material som uppfyller mycket höga krav på kvalitet och fukttålighet. Stommen är tillverkad i fuktrög MDF och spånskiva och återvinns som ytbehandlat trä. Lådsystem, upphängningsbeslag samt aluminiumprofil sorteras och återvinns som metall. Vattenlåset är tillverkat i polypropen (PP) och sorteras som plast.

Högsåp:

Denna badrumsmöbel är tillverkad av material som uppfyller mycket höga krav på kvalitet och fukttålighet. Stommen är tillverkad i fuktrög MDF och spånskiva och återvinns som

ytbehandlat trä. Uphängningsbeslag och gångjärn sorteras och återvinns som metall. Textilinredningen sorteras som brännbart.

Väggsåp och spegelsåp:

Denna badrumsmöbel är tillverkad av material som uppfyller mycket höga krav på kvalitet och fukttålighet. Stommen är tillverkad i fuktrög MDF och spånskiva och återvinns som ytbehandlat trä. Uphängningsbeslag och gångjärn sorteras och återvinns som metall. Glashyllorna är av härdat glas och sorteras, liksom eventuella spegelglas, på din lokala återvinningsstation.

DK

Sortering

Underskab:

Dette badeværelsesmøbel er fremstillet af materialer, der opfylder meget strenge krav til kvalitet og fugtbestandighed. Rammen er fremstillet i vandfast MDF og spånplade og indvindes som overfladebehandlet træ. Skuffesystem, ophængsbeslag samt aluminiumsprofil sorteres og indvindes som metal. Vandlåsen er fremstillet i polypropen (PP) og sorteres som plast.

Højskab:

Dette badeværelsesmøbel er fremstillet af materialer, der opfylder meget strenge krav til kvalitet og fugtbestandighed. Rammen er fremstillet i vandfast MDF og spånplade og som overflade-

behandlet træ. Ophængsbeslag og hængsler sorteres og indvindes som metal. Tekstilindretningen sorteres som brandbart.

Vægskab og spejlskab:

Dette badeværelsesmøbel er fremstillet af materialer, der opfylder meget strenge krav til kvalitet og fugtbestandighed. Rammen er fremstillet i vandfast MDF og spånplade og indvindes som overfladebehandlet træ. Ophængsbeslag og hængsler sorteres og indvindes som metal. Glashylderne er af hærdet glas, og de sorteres ligesom eventuelt spejlglas på din lokale genbrugsstation.

NO

Sortering

Underskap:

Baderomsjøblet er produsert i et materiale som oppfyller særlig høye krav til kvalitet og fuktbestandighet. Kjernen er av fuktbestandig MDF og sponskive og gjenvinnes som overflatebehandlet tre. Skuffesystem, opphengsbeslag og aluminiumprofil sorteres og gjenvinnes som metall. Vannlåsen er laget i polypropen (PP) og sorteres som plast.

Høye skap:

Baderomsjøblet er produsert i et materiale som oppfyller særlig høye krav til kvalitet og fuktbestandighet. Kjernen er av fuktbestandig MDF og sponskive og gjenvinnes som

overflatebehandlet tre. Skuffesystem og hengsler sorteres og gjenvinnes som metall. Tekstilinnredningen gjenvinnes som brennbart materiale.

Veggskap og speilskap:

Baderomsjøblet er produsert i et materiale som oppfyller særlig høye krav til kvalitet og fuktbestandighet. Kjernen er av fuktbestandig MDF og sponskive og gjenvinnes som overflatebehandlet tre. Skuffesystem og hengsler sorteres og gjenvinnes som metall. Glasshyller er laget av herdet glass og sortert, samt noen speilglass hos din lokale gjenvinningsstasjon.

GB

Sorting

Base cabinets:

This item of bathroom furniture is made of materials which meet very stringent demands in terms of quality and moisture resistance. The frame is made of moisture-resistant MDF and chipboard and recycled as surface-treated timber. Drawer systems, hanging brackets and aluminium profiles are sorted and recycled as metal. The water trap is made of polypropylene (PP) and are sorted as plastic.

High cabinets:

This item of bathroom furniture is made of materials which meet very stringent demands in terms of quality and moisture resistance. The frame is made of moisture-resistant MDF and chipboard and

recycled as surface-treated timber. Hanging brackets and hinges are sorted and recycled as metal. The textile elements are sorted as flammable materials.

Wall cabinets and mirror cabinets:

This item of bathroom furniture is made of materials which meet very stringent demands in terms of quality and moisture resistance. The frame is made of moisture-resistant MDF and chipboard and recycled as surface-treated timber. Hanging brackets and hinges are sorted and recycled as metal. Glass shelves are made of tempered glass and sorted, as well as any mirror glass at your local recycling center.

Ifö

Huvudkontor och tillverkning: Ifö Sanitär AB, SE-295 22 Bromölla, 0456-480 00, www.ifosanitar.com

Tillverkning: Ifö Sanitär AB, S-375 85 Mörrum, 0456-480 00

Distriktskontor: Stockholm 08-772 21 40

Norge: Ifö markedsføres og selges av Porsgrund Bad AS, tlf 35 57 35 50

Danmark: Max Sibbern A/S, 44 50 04 04