



Installatörshandbok
Kondensvattenrör

KVR 10

Tillbehör

Innehållsförteckning

1 Allmänt _____	4
Innehåll	
(F2016/F2026/F2030/F2120/F2300) _____	4
Innehåll (F2040/HBS 05 + AMS 10) _____	4
KVR 10 finns i tre längder _____	5
2 Röranslutning _____	6
Allmänt _____	6
Avlopp inomhus _____	6
Stenkista _____	7
Stuprörsavlopp _____	7
3 Elinkoppling _____	8
F2016/F2026 _____	8
F2030/F2300 _____	10
F2040 _____	12
F2120 _____	16
HBS 05 + AMS 10 _____	18
Index _____	22

1 Allmänt

Tillbehöret KVR 10 används för att på ett säkert sätt leda bort det mesta av kondensvattnet från luft/vatten-värmepumpen till frostfri uppsamlingspunkt.

Tillbehöret passar till NIBEs produkter:

- F2016
- F2026
- F2030
- F2040
- F2120
- F2300
- HBS 05 + AMS 10



OBS!

Det är viktigt för värmepumpens funktion att avledningen av kondensvattnet fungerar samt att utloppet på kondensvattenröret är placerat så att huset inte kan ta skada.

Värmekabeln startar automatiskt vid en utetemperatur av 1,5 °C. När temperaturen når över 2 °C stängs värmekabeln av igen.

Innehåll (F2016/F2026/F2030/F2120/F2300)

- 1 st Isolerad slang (innerdiameter 40 mm)
- 1 st Värmekabel
- 1 st Slangklämma
- 1 st Säkring
- 6 st Buntband
- 1 st Personskyddsautomat

Innehåll (F2040/HBS 05 + AMS 10)

- 1 st Isolerad slang (innerdiameter 40 mm)
- 1 st Värmekabel
- 1 st Slangklämma
- 1 st Säkring
- 1 st Personskyddsautomat
- 3 st Plugg
- 1 st Packning
- 1 st Anslutningsplåt
- 1 st Buntband, längd 605 mm
- 2 st Buntband, längd 270 mm
- 3 st Buntband, längd 200 mm

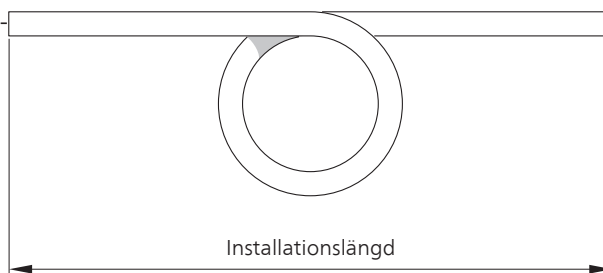


OBS!

Installationen av KVR 10 är kritisk för maskinens funktion. Läs hela manualen!

KVR 10 finns i tre längder

KVR 10 finns i tre längder. Här ser du ett exempel på installationslängden.



Slanglängd 1 meter

Installationslängd 1 m utan vattenlås.

KVR 10	Produkt							Art nr	RSK nr
	F2016	F2026	F2030	F2040	F2120	F2300	HBS 05 + AMS 10		
KVR 10-10	X	X	X			X		067 171	625 08 65
KVR 10-10					X			067 549	621 23 01
KVR 10-10				X			X	067 233	624 68 94
KVR 10-10 2x230V				X			X	067 234	

Slanglängd 3 meter

Installationslängd 1-2,2 m med vattenlås.

KVR 10	Produkt							Art nr	RSK nr
	F2016	F2026	F2030	F2040	F2120	F2300	HBS 05 + AMS 10		
KVR 10-30	X	X	X			X		067 172	625 08 66
KVR 10-30					X			067 550	621 23 02
KVR 10-30				X			X	067 235	624 68 95
KVR 10-30 2x230V				X			X	067 236	

Slanglängd 6 meter

Installationslängd 2,2-5,2 m med vattenlås.

KVR 10	Produkt							Art nr	RSK nr
	F2016	F2026	F2030	F2040	F2120	F2300	HBS 05 + AMS 10		
KVR 10-60	X	X	X			X		067 173	625 08 67
KVR 10-60					X			067 551	621 23 03
KVR 10-60				X			X	067 237	624 68 96
KVR 10-60 2x230V				X			X	067 238	

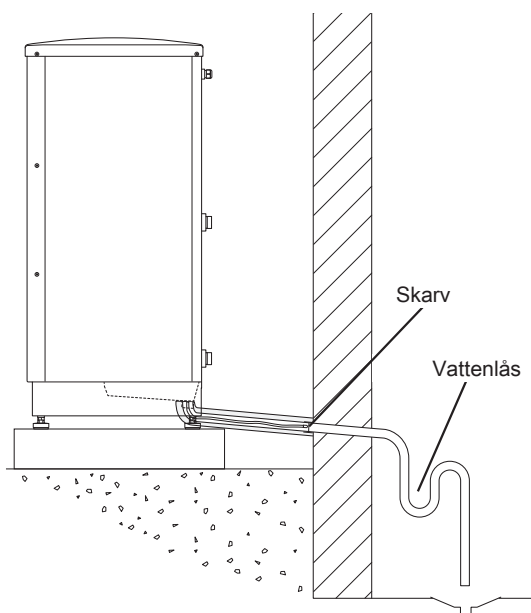
2 Röranslutning

Allmänt

Anslut KVR 10 till värmepumpens kondensvattentråg med hjälp av medlevererad slangklämma.

- Rörinstallationen ska utföras enligt gällande regler.
- Vi rekommenderar tre sätt att leda bort kondensvattnet, till avlopp inomhus (med reservation för lokala bestämmelser och regler), stenkista, stuprörsavlopp eller annan frostfri uppsamlingspunkt.
- Vid gjutning av fundament ska hål för KVR 10 ha en invändig diameter om 110 mm.
- Dra röret med en fallande lutning från luft/vattenvärmepumpen.
- Isoleringen av KVR 10 ska sluta tätt mot produktens kondensvattentråg.
- Utloppet från KVR 10 måste placeras på frostfritt djup alternativt inomhus (med reservation för lokala bestämmelser och regler).
- Utloppet från KVR 10 måste klara av att ta emot upp till 100 liter kondensvatten per dygn.
- Installationen ska förses med vattenlås där luftcirkulation kan förekomma i kondensvattenröret.

Avlopp inomhus



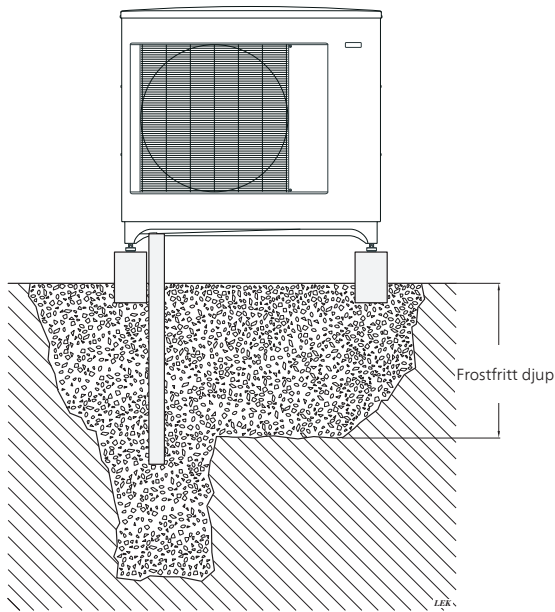
Kondensvattnet leds till avlopp inomhus (med reservation för lokala bestämmelser och regler).

Dra röret med en fallande lutning från luft/vattenvärmepumpen.

Kondensvattenröret måste ha ett vattenlås för att förhindra luftcirkulation i röret.

KVR 10 skarvas enligt bild. Rördragning insida hus ingår ej.

Stenkista



Om huset har källare ska stenkista placeras på ett sådant sätt att kondensvattnet inte påverkar huset. Annars kan stenkista placeras rakt under värmepumpen.

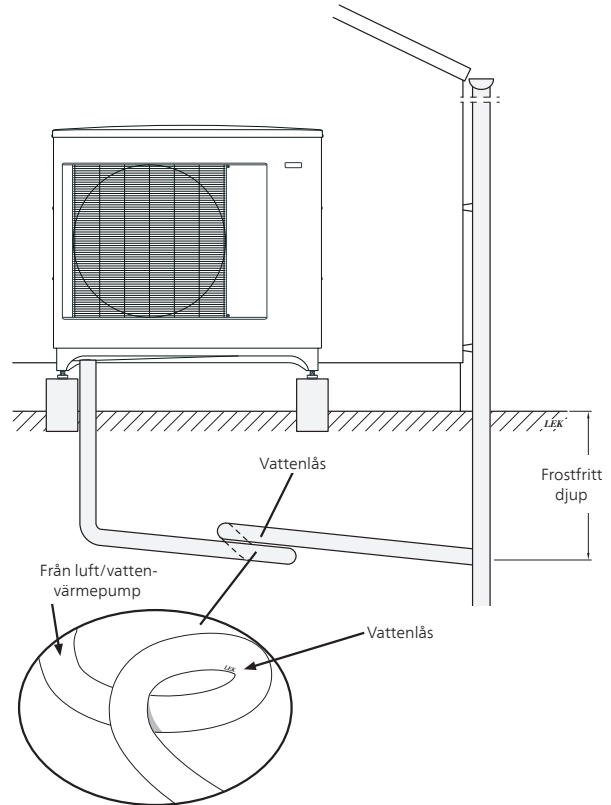
Utloppet på kondensvattenröret måste ligga på frostfritt djup.

Stuprörsavlopp



OBS!

Böj slangen så att ett vattenlås bildas, se illustration.



- Utloppet på kondensvattenröret måste ligga på frostfritt djup.
- Dra röret med en fallande lutning från luft/vattenvärmepumpen.
- Kondensvattenröret måste ha ett vattenlås för att förhindra luftcirkulation i röret.
- Installationslängden kan justeras genom storleken på vattenlåset.

3 Elinkoppling



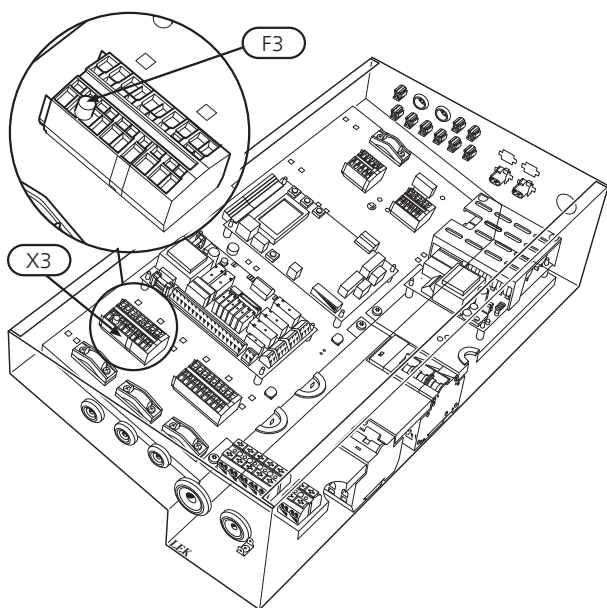
OBS!

All elektrisk inkoppling ska ske av behörig elektriker.

F2016/F2026

F2016/F2026 är försedd med plint (X3) för värmekabel. Anslutningen är avsäkrad med 250 mA från fabrik.

Säkringens placering



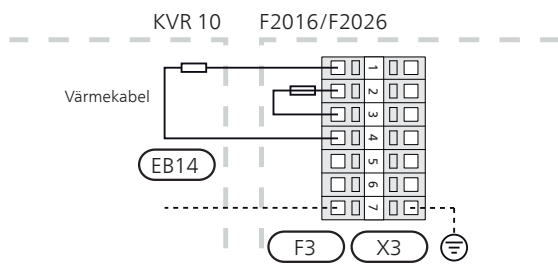
Säkring

Längd (m)	P _{tot} (W)	Säkring (F3)	NIBE Art.nr
1	15	T100mA/250V	718 085
3	45	T250mA/250V	518 900*
6	90	T500mA/250V	718 086

*Monterad från fabrik.

Elektrisk anslutning

Anslutning av värmekabel (EB14) görs till kopplingsplint X3:1 och 4 enligt följande bild:



Kabeldragning

Följande bild visar rekommenderad kabeldragning från ellåda fram till kondensvattentråget i F2016/F2026. Övergång mellan elkabel och värmekabel ska ske enligt bild.

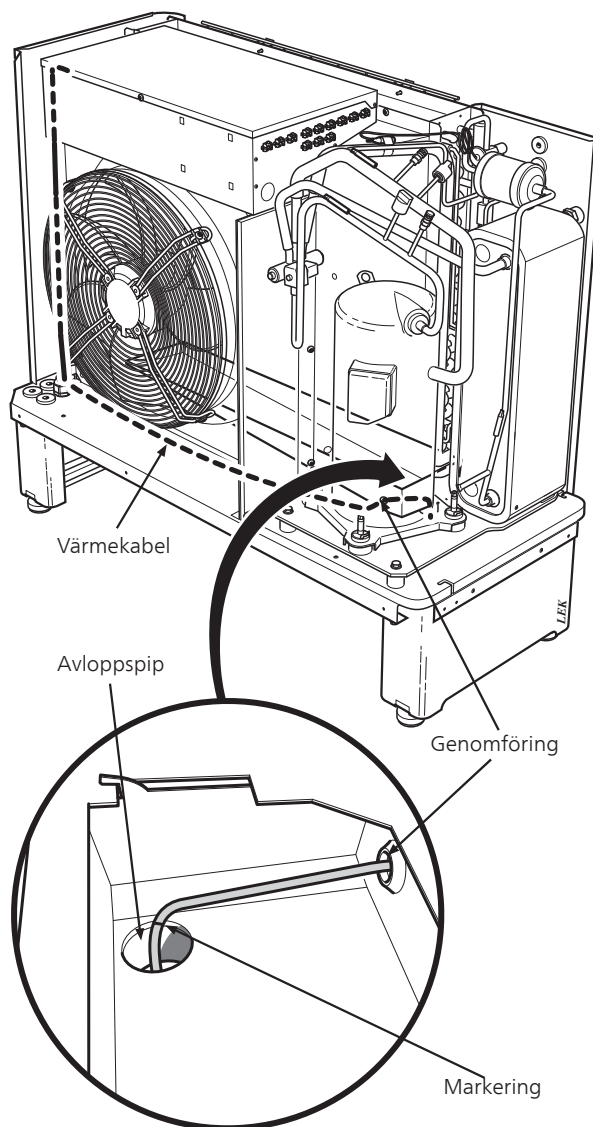
1. Demontera topplock.
2. Trä på slangklämman.
3. Dra värmekabeln genom kondensvattentråget.
4. Demontera kondensvattentråget.
5. Dra värmekabeln genom avloppspipen och genomföringen.
6. Dra ned isoleringen något, anslut slangen till avloppspipen och dra åt slangklämman.
7. För upp isoleringen mot tråget och montera den med buntband.
8. Sträck värmekabeln så att markeringen hamnar så nära avloppspipen som möjligt.
9. Dra kabel till ellåda enligt bild. (Förlägg kabeln så att demontering av kondensvattentråget är möjligt, d.v.s. med lite marginal.)
10. Använd fabriksmonterade buntband.
11. Avståndet mellan ellåda och genomföringen till kondensvattentråget är ca 2 000 mm.
12. Längden på kabelns ej värmeförande del behöver justeras. Rulla ihop kabeln till rätt längd (klipp ej).
13. Anslut kabeln enligt bild "Elektrisk anslutning". (Kontrollera säkring enligt tabell. Se Säkring sidan 10.)
14. Återmontera kondensvattentråg och topplock.

! OBS!

- Säkerställ att markeringen på kabeln ligger kant i kant med utloppet (se bild).

! OBS!

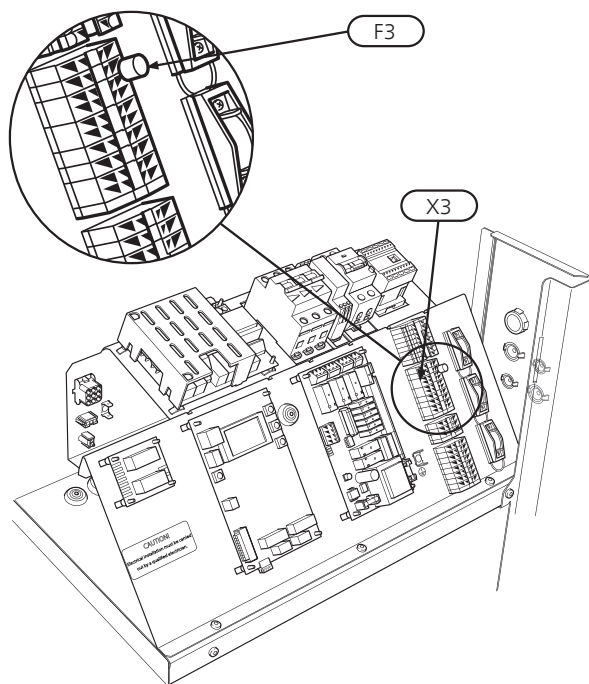
- Värmekabeln får ej klippas!



F2030/F2300

F2030/F2300 är försedd med plint (X3) för värmekabel. Anslutningen är avsäkrad med 250 mA från fabrik.

Säkringens placering F2030



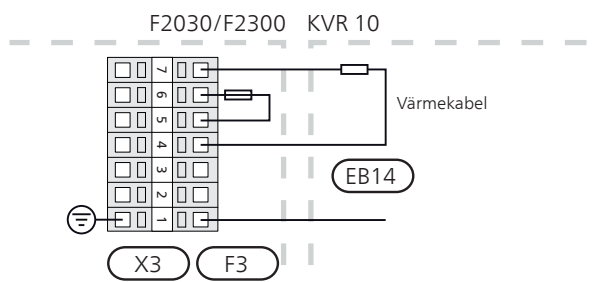
Säkring

Längd (m)	P _{tot} (W)	Säkring (F3)	NIBE Art.nr
1	15	T100mA/250V	718 085
3	45	T250mA/250V	518 900*
6	90	T500mA/250V	718 086

*Monterad från fabrik.

Elektrisk anslutning

Anslutning av värmekabel (EB14) görs till kopplingsplint X3:4 och 7 enligt följande bild:

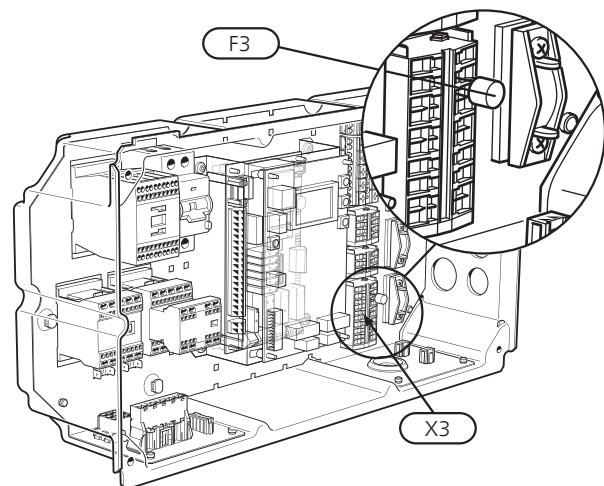


Säkring

Längd (m)	P _{tot} (W)	Säkring (F3)	NIBE Art.nr
1	15	T100mA/250V	718 085
3	45	T250mA/250V	518 900*
6	90	T500mA/250V	718 086

*Monterad från fabrik.

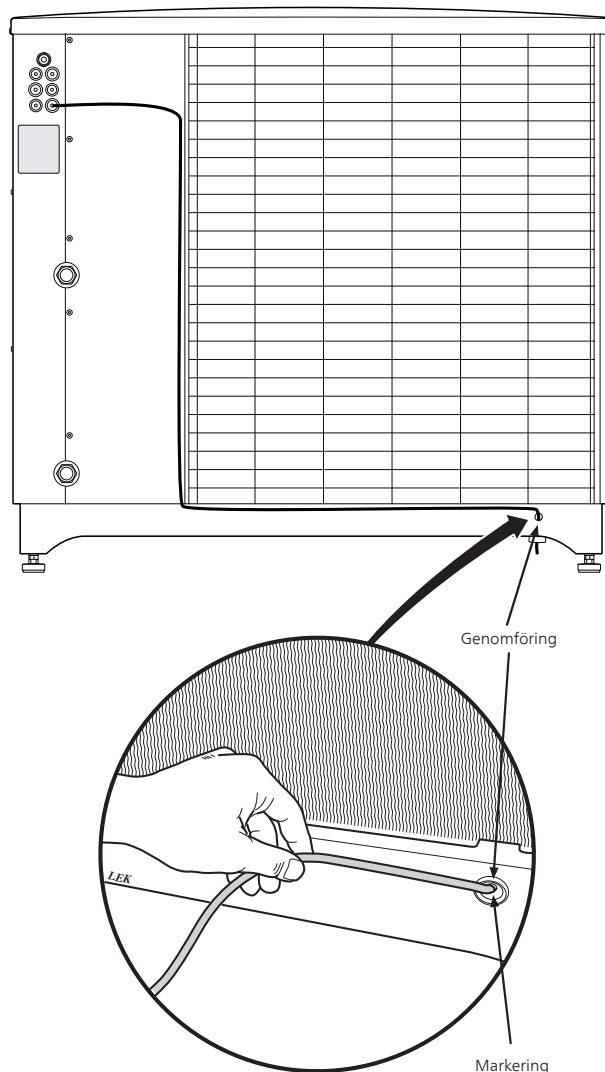
Säkringens placering F2300



Kabeldragning

Följande bild visar rekommenderad kabeldragning från ellåda fram till kondensvattenråget i F2030/F2300. Övergång mellan elkabel och värmekabel ska ske enligt bild.

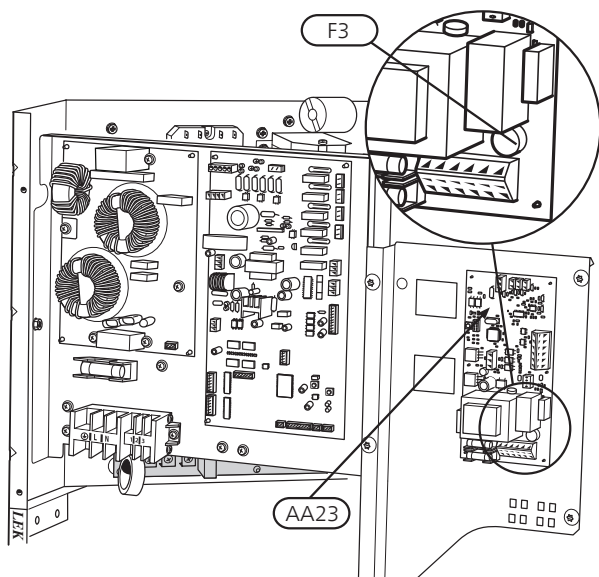
1. Demontera sidoplåt.
2. Trä på slangklämman.
3. Dra värmekabeln genom kondensvattenröret.
4. Demontera kondensvattenråget.
5. Dra värmekabeln genom avloppspipen och genomföringen.
6. Dra ned isoleringen något, anslut slangen till avloppspipen och dra åt slangklämman.
7. För upp isoleringen mot tråget och montera den med buntband.
8. Återmontera kondensvattenråg.
9. Sträck värmekabeln så att markeringen hamnar enligt bild.
10. Dra kabel till ellåda enligt bild. (Förlägg kabeln så att demontering av kondensvattenråget är möjligt, d.v.s. med lite marginal.)
11. Använd buntband för att fixera värmekabeln.
12. Avståndet mellan ellåda och genomföringen till kondensvattenråget är ca 2 600 mm.
13. Anslut kabeln enligt bild "Elektrisk anslutning". (Kontrollera säkring enligt tabell. Se Säkring sidan 10.)
14. Återmontera sidoplåt.



F2040

KVR 10 ansluts på kommunikationskort (AA23-X1:4-6) i F2040. Kommunikationskort (AA23) är försett med säkring för 250 mA.

Säkringens placering



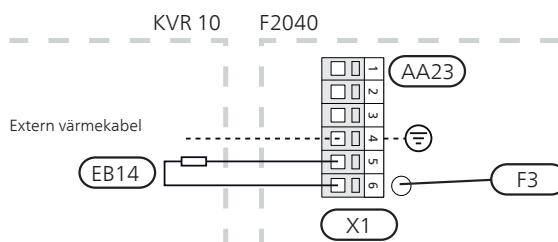
Säkring

Längd (m)	P _{tot} (W)	Säkring (F3)	NIBE Art.nr
1	15	T100mA/250V	718 085
3	45	T250mA/250V	518 900*
6	90	T500mA/250V	718 086

*Monterad från fabrik.

Elektrisk anslutning

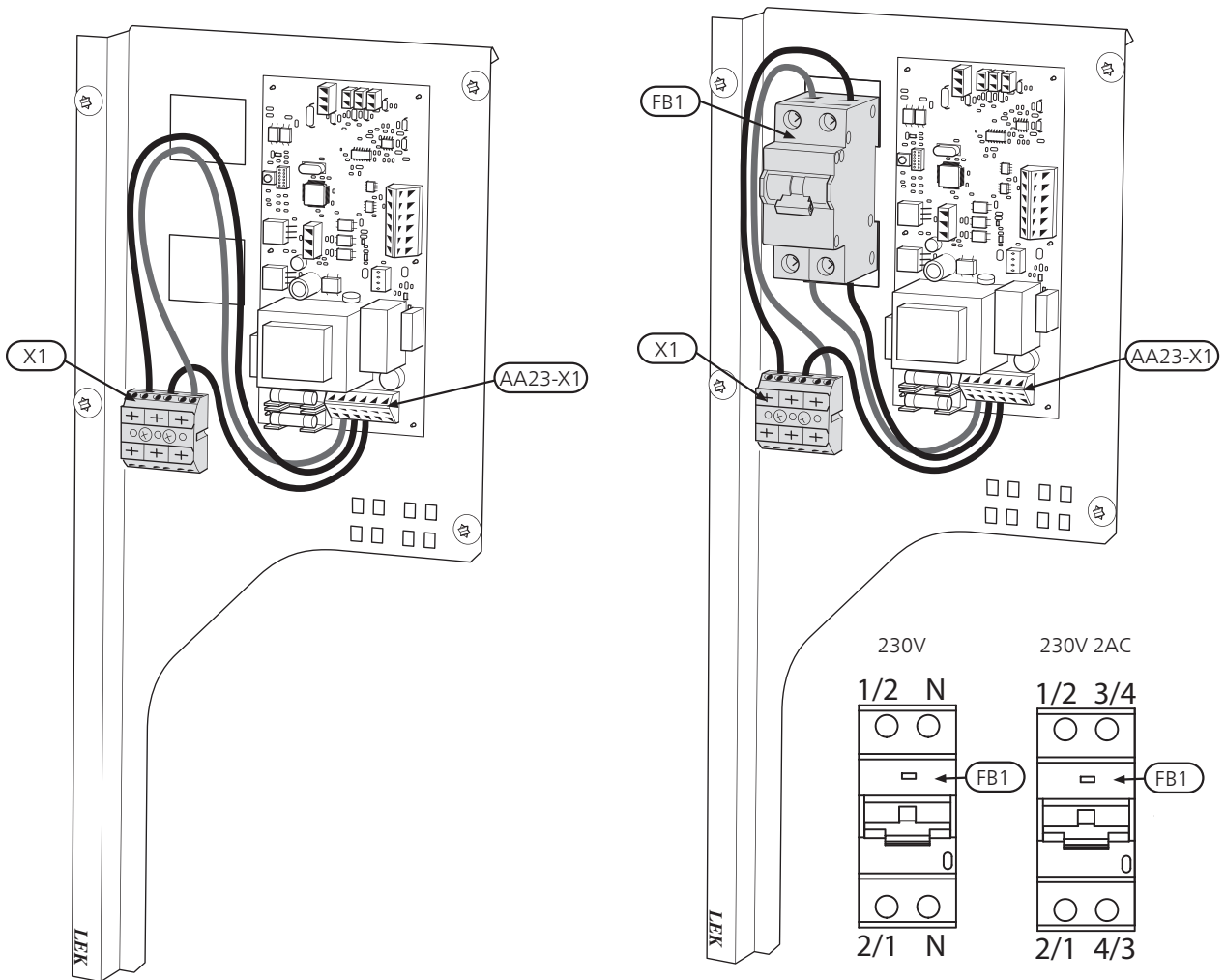
Anslutning för extern värmekabel (EB14) görs till kopplingsplint (X1:4-6) enligt följande bild:



F2040-12, version 1

Anslutning av personskyddsautomat (FB1) mellan kopplingsplint (X1) och kommunikationskort (AA23-X1:1-3).

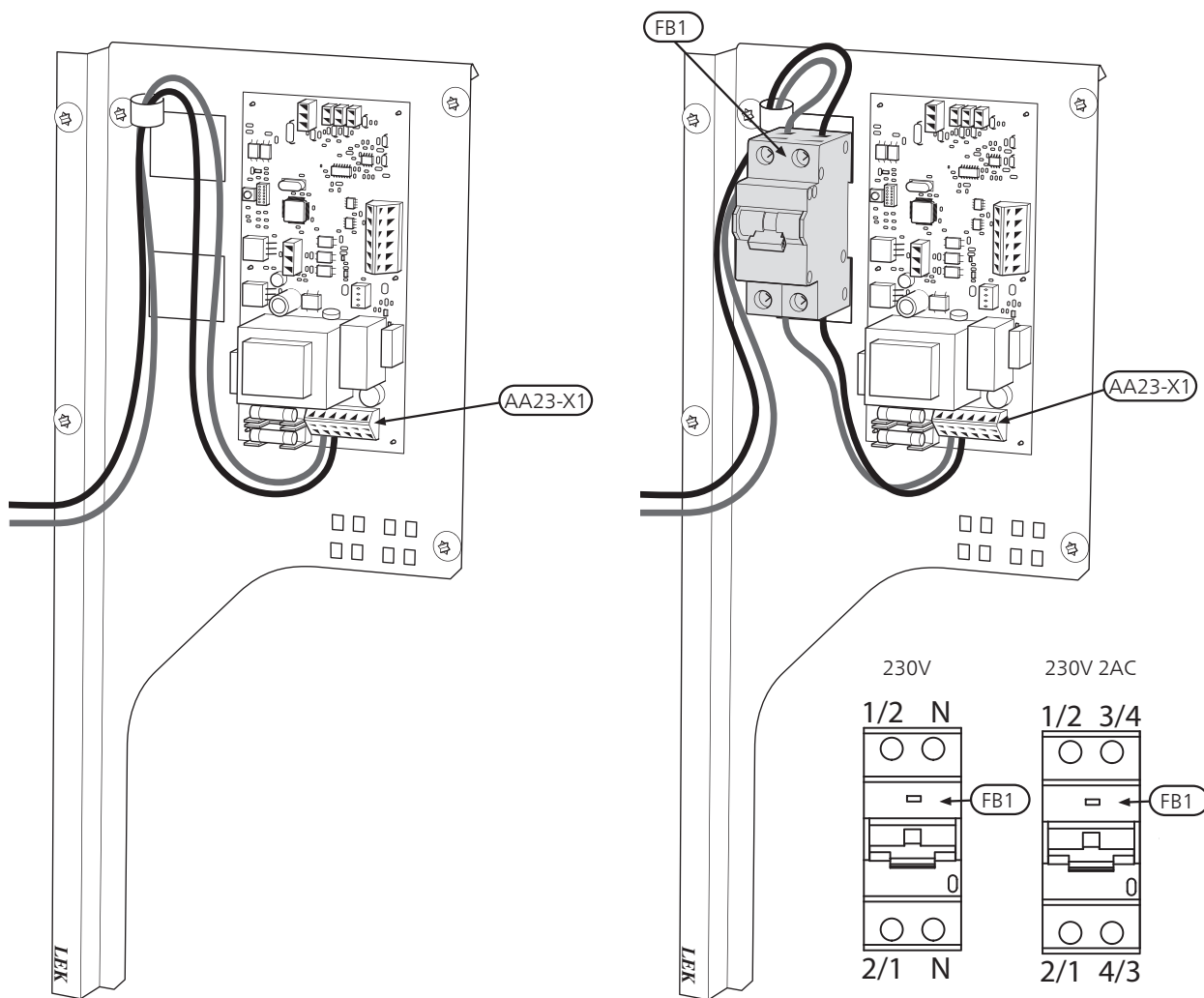
230V/230V 2 AC



F2040-12, version 2

Anslutning av personskyddsautomat (FB1) mellan kontrollkort (PWB1) och kommunikationskort (AA23-X1:1-3).

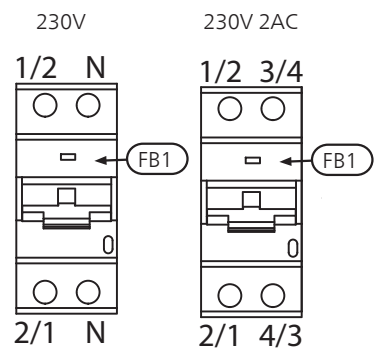
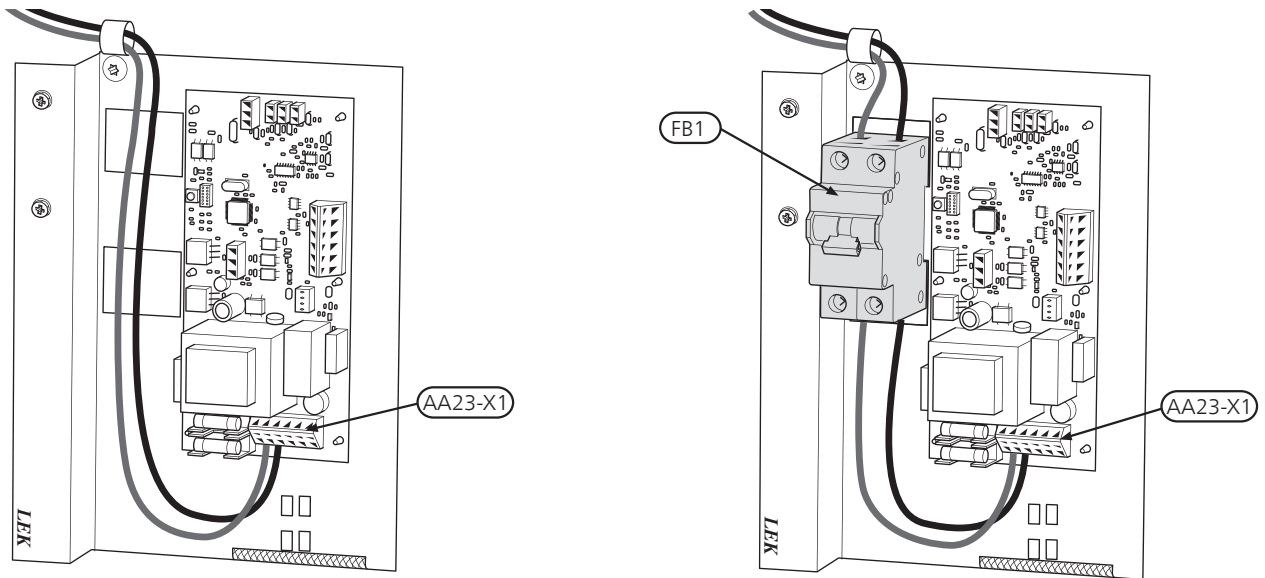
230V/230V 2 AC



F2040-16

Anslutning av personskyddsautomat (FB1) mellan kontrollkort (PWB1) och kommunikationskort (AA23-X1:1-3).

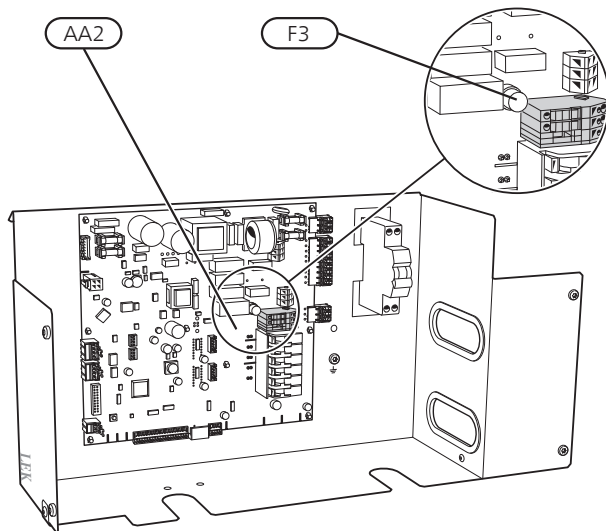
230V/230V 2 AC



F2120

KVR 10 ansluts på grundkort (TCB) AA2-X9 i F2120. Anslutningen är avsäkrad med 250 mA via säkring F3 från fabrik.

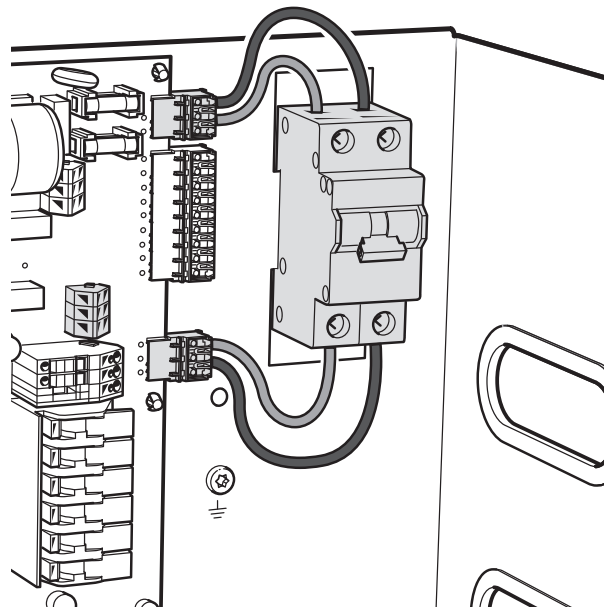
Säkringens placering



Anslutning av personskyddsautomat

Byt automatsäkring (FC1) mot personskyddsautomat (FB1) vid installation av KVR 10. Personskyddsautomat (FB1) finns som bifogad komponent till KVR 10.

Anslutning av personskyddsautomat (FB1) sker med -XJ4 på pos -AA2:X4 och -XJ3 på pos -AA2:X3.



Säkring

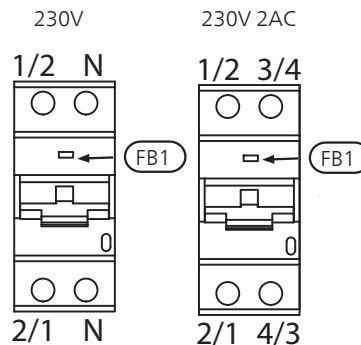
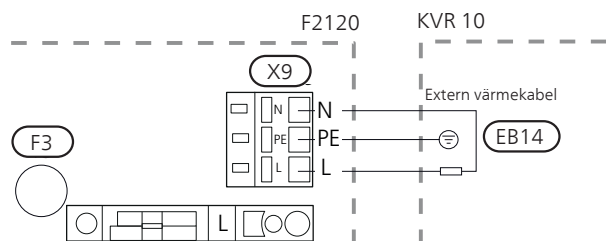
Längd (m)	P _{tot} (W)	Säkring (F3)	NIBE Art.nr
1	15	T100mA/250V	718 085
3	45	T250mA/250V	518 900*
6	90	T500mA/250V	718 086

*Monterad från fabrik.

Elektrisk anslutning

F2120 är försedd med plint för extern värmekabel (EB14). Anslutningen är avsäkrad med 250 mA (F3) från fabrik. Om annan kabel ska användas måste säkringen bytas ut mot lämplig sådan.

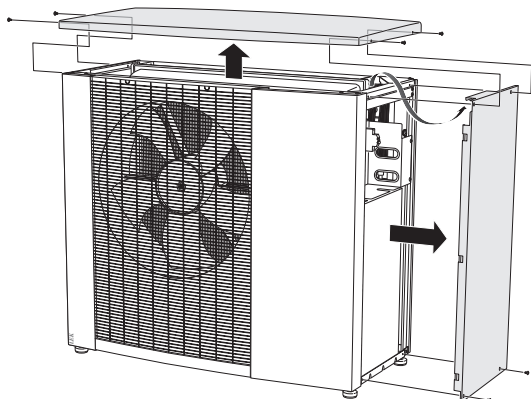
Anslutning för extern värmekabel (EB14) görs till kopplingsplint X9:L och X9:N. Om jordledare finns ska den anslutas på X9:PE. Se följande bild.



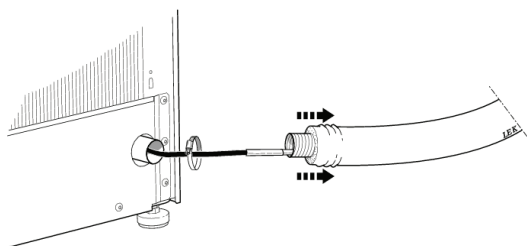
Kabeldragning

Följande bild visar rekommenderad kabeldragning från elbox fram till kondensvattentråg på insidan av F2120. Övergång mellan elkabel och värmekabel ska ske efter genomföring till kondensvattentråget. Avståndet mellan elboxen och genomföringen till kondensvattentråget är ca 1 600 mm.

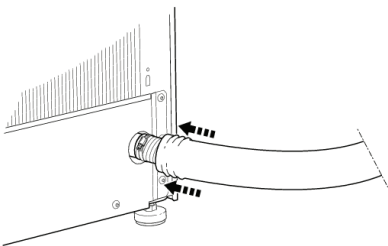
1. Demontera topp- och sidoplåt.



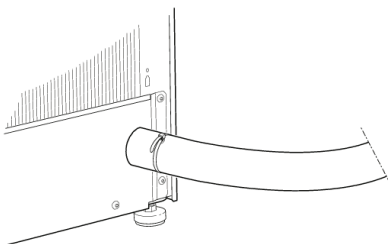
2. Trä på slangklämman.
3. Dra värmekabeln genom kondensvattentråget.
4. Dra värmekabeln genom avloppspipen på baksidan av KVR 10. Dra ner isoleringen något.



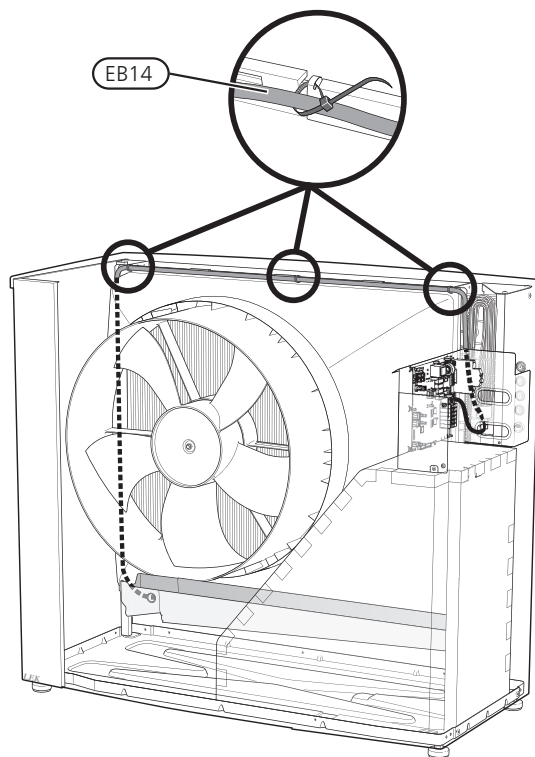
5. Anslut slangen till avloppspipen och dra åt slangklämman. För upp isoleringen mot plåten.



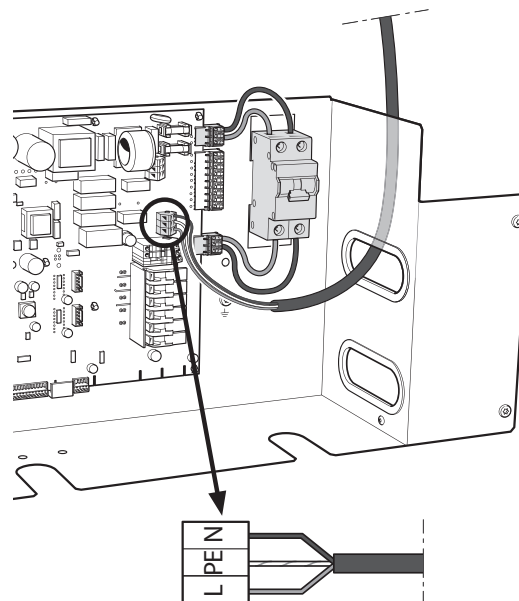
6. Fixera isoleringen med ett buntband.



7. Sträck värmekabeln och se till att markeringen på värmekabeln är så nära avloppspipen som möjligt.
8. Dra värmekabeln till elanslutningen.
9. Använd strapsankare och buntband för att fixera värmekabeln, se bilder.



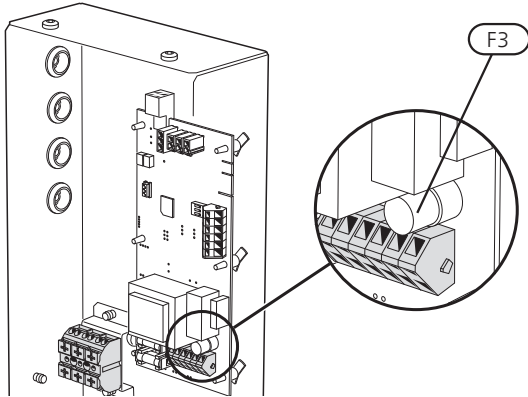
10. Anslut kabeln enligt bild "Elektrisk anslutning", se sid 16. (Kontrollera säkring enligt tabell, se sid 16.)



11. Återmontera sido- och topplåt.

HBS 05 + AMS 10

Säkringens placering, HBS 05



Säkring

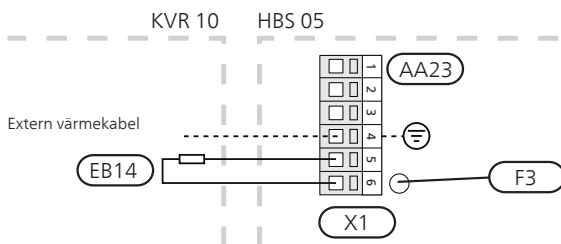
Längd (m)	P _{tot} (W)	Säkring (F3)	NIBE Art nr
1	15	T100mA/250V	718 085
3	45	T250mA/250V	518 900*
6	90	T500mA/250V	718 086

*Monterad från fabrik.

Elektrisk anslutning

HBS 05 är försedd med plint för extern värmekabel (EB14). Anslutningen är avsäkrad med 250 mA (F3 på kommunikationskort AA23). Om annan kabel ska användas måste säkningen bytas ut mot lämplig sådan (se tabell).

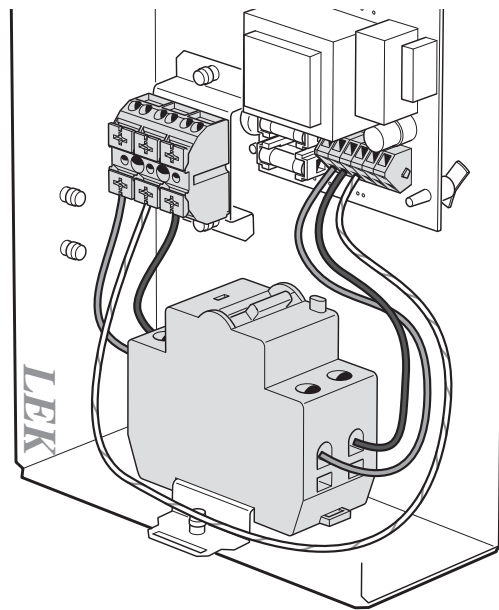
Anslutning för extern värmekabel (EB14) görs till kopplingsplint AA23-X1:4-6 enligt följande bild:



Anslutning av personskyddsautomat

Anslutning av personskyddsautomat (FB1) mellan kopplingsplint (X1) och kommunikationskort (AA23-X1:1-3). Klipp av brun och blå ledare. Koppla in den bruna ledaren som är ansluten mot X1:L1 till personskyddsautomaten FB1:1/2 och den blå ledaren som är ansluten mot X1:N till FB1:N. Brun ledare som är ansluten mot AA23-X1:1 ska anslutas på personskyddsautomaten FB1:2/1 och blå ledare som är ansluten på AA23-X1:2 ska anslutas på FB1:N.

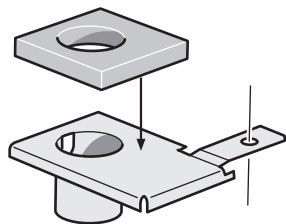
Skallängd på ledare som ansluts till personskyddsautomaten ska vara 11 mm.



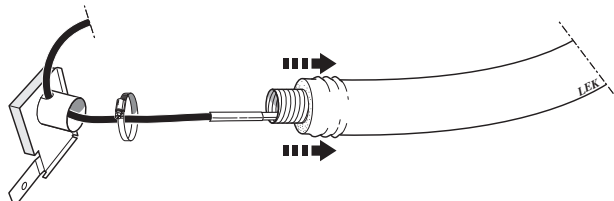
Kabeldragning, AMS 10

Rekommenderad kabeldragning från kopplingsdosan fram till kondensvattenslangens anslutning mot AMS 10. Det sker en övergång mellan den kalla respektive den varma delen av värmekabeln vid markeringen på kabeln. Markeringen ska hamna i kant med hålet för kabelgenomföringen.

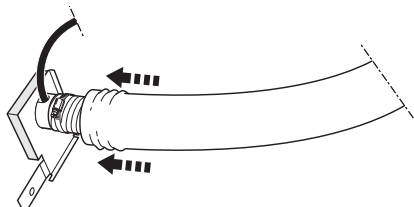
1. Dra bort skyddspappret och fäst packningen på kondensvattenanslutningen, se bild.



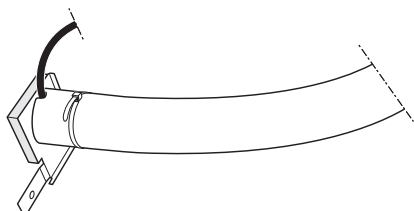
2. Trä på slangklämman.
3. Dra värmekabeln genom kondensvattenröret.
4. Dra värmekabeln genom avloppspipen på anslutningsplåten, se bild.



5. Dra ned isoleringen något, anslut slangen till avloppspipen och dra åt slangklämman, se bild.



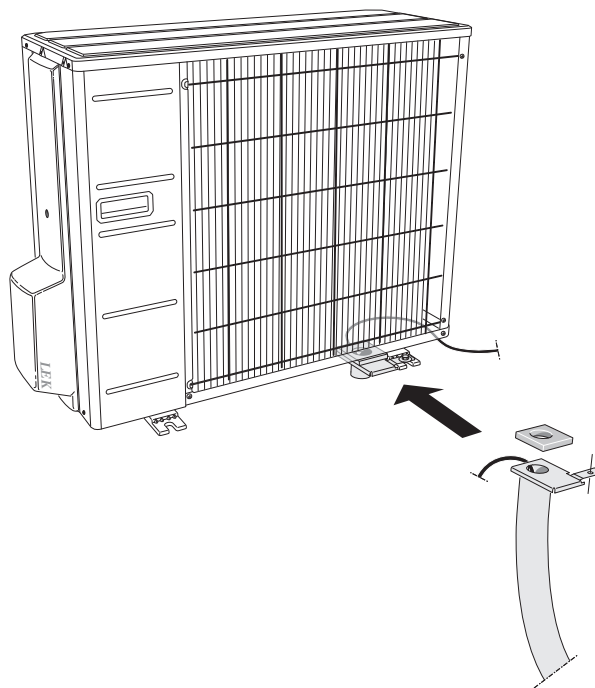
6. För upp isoleringen mot tråget och fixera den med ett buntband, se bild.



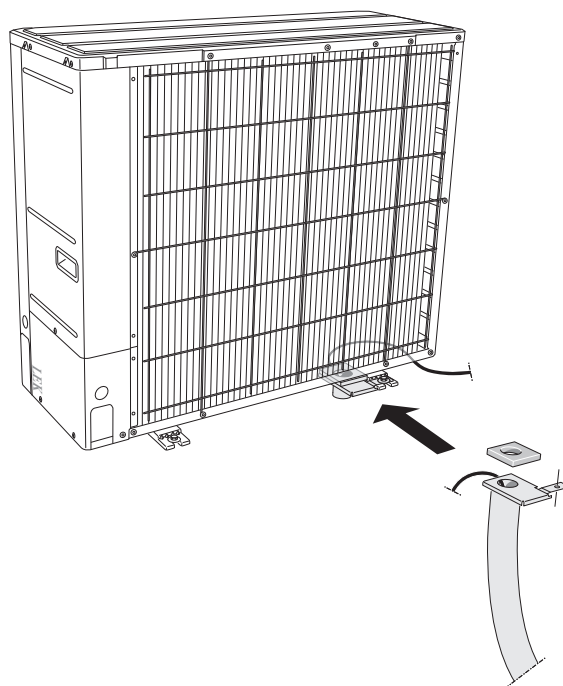
7. Sträck värmekabeln och se till att markeringen på värmekabeln är så nära avloppspipen som möjligt.

8. Montera anslutningsplåten mot den högra foten på AMS 10, sett bakifrån. Använd monteringsbulten som värmepumpen är förankrad med. (Se bild på respektive AMS 10-modell.)

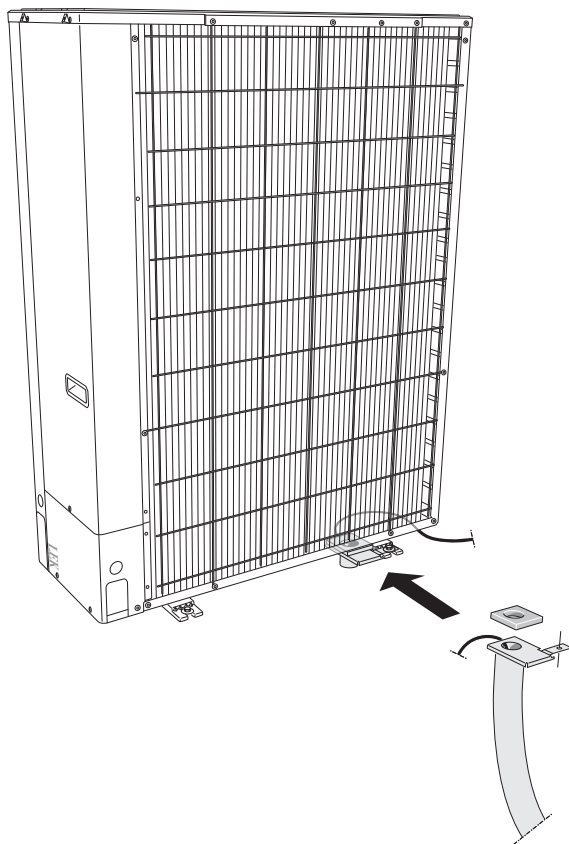
AMS 10-8



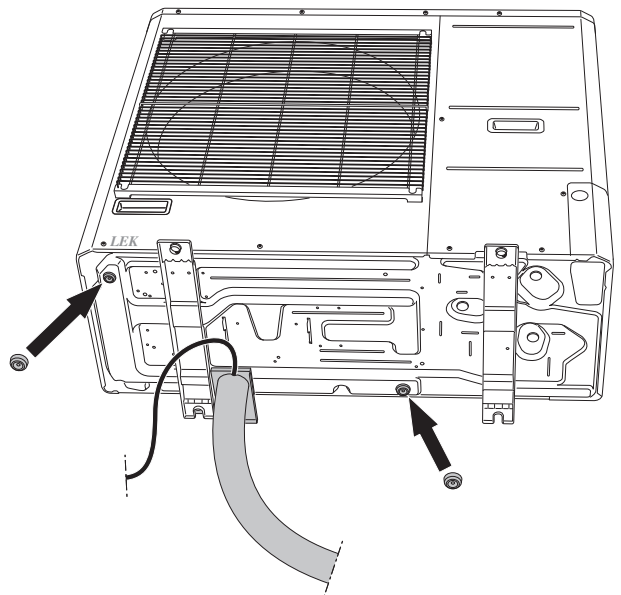
AMS 10-12



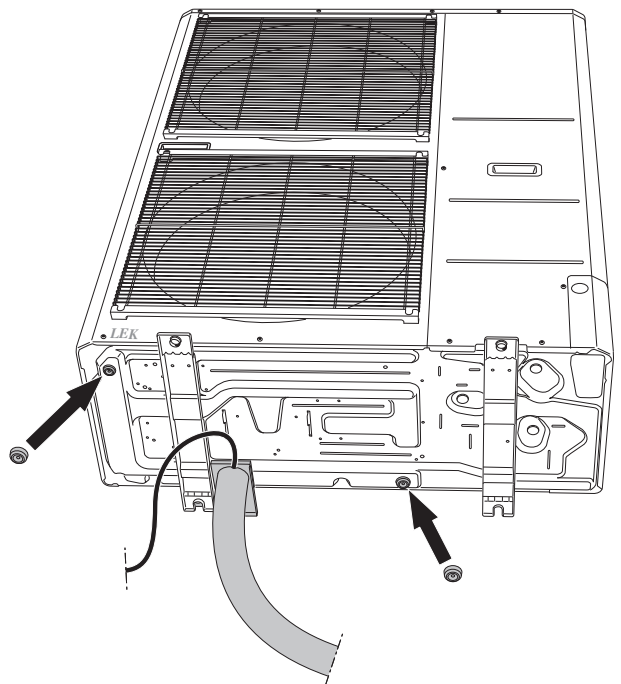
AMS 10-16



AMS 10-12

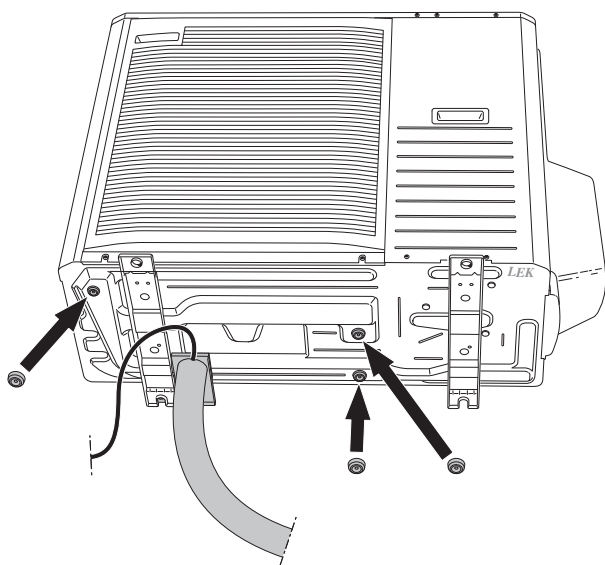


AMS 10-16

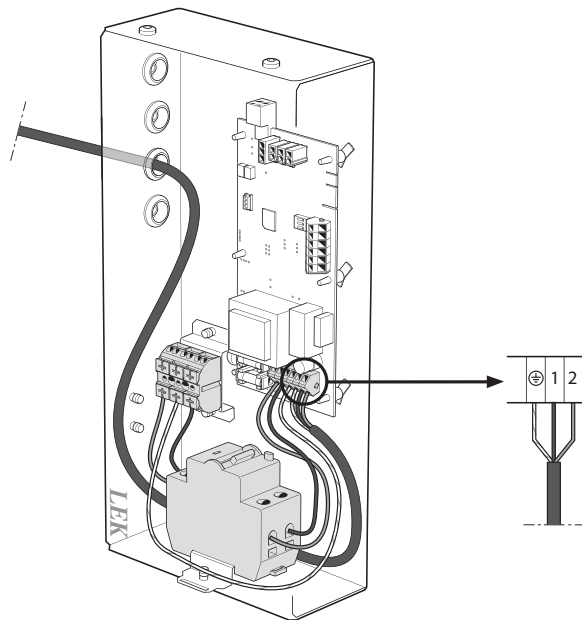


9. Montera pluggar på undersidan av AMS 10. (Se bild på respektive AMS 10-modell.)

AMS 10-8



10. Montera en kopplingsdosa på väggen i nära anslutning till AMS 10.
11. Dra värmekabeln till kopplingsdosan och anslut den kabel som kommer från elkopplingen HBS 05, enligt bild "Elektrisk anslutning".



Bilden visa inkopplingen i HBS 05.

4 Sakregister

Sakregister

A

Allmänt, 4

Innehåll (F2016/F2026/F2030/F2120/F2300, 4

Innehåll F2040/HBS 05 + AMS 10, 4

KVR 10 finns i tre längder, 5

E

Elinkoppling, 8

AMS 10

Kabeldragning, 19

F2016/F2026, 8

Elektrisk anslutning, 8

Säkringens placering, 8

F2030/F2300, 10

Elektrisk anslutning, 10

Säkringens placering, 10

F2040, 12

Elektrisk anslutning, 12

Säkringens placering, 12

F2120, 16

Elektrisk anslutning, 16

Säkringens placering, 16

HBS 05, 18

Elektrisk anslutning, 18

HBS 05 + AMS 10

Säkringens placering, 18

R

Röranslutning, 6

Allmänt, 6

Avlopp inomhus, 6

Stenkista, 7

Stuprörsavlopp, 7

NIBE AB Sweden
Hannabadsvägen 5
Box 14
SE-285 21 Markaryd
info@nibe.se
www.nibe.eu



331784