

Installatörshandbok

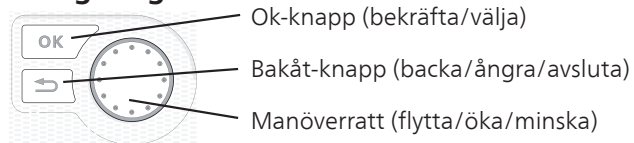
NIBE™ F370

Frånluftsvärmepump

IHB SE 1608-4
231432

Snabbguide

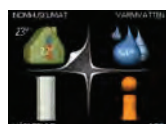
Navigering



En detaljerad förklaring av knapparnas funktioner finns på sida 33.

Hur du bläddrar bland menyer och gör olika inställningar finns beskrivet på sida 35.

Ställa in inomhusklimatet



Du kommer till läget för inställning av inomhustemperaturen genom att, när du står i grundläget i huvudmenyn, trycka två gånger på OK-knappen.

För att tillfälligt öka mängden varmvatten, vrider du först på manövrerratten för att markera meny 2 (vattendroppen) och trycker sedan två gånger på OK-knappen.

Vid komfortstörning

Om du råkar ut för en komfortstörning av något slag finns det några åtgärder du själv kan utföra innan du behöver kontakta din installatör. Se sida 47 för instruktioner.

Innehållsförteckning

1 Viktig information	4	Påfyllning och luftning	28
Säkerhetsinformation	4	Uppstart och kontroll	29
Allmänt	7	Utgångsvärden för kurvinställning	32
2 Leverans och hantering	10	7 Styrning - Introduktion	33
Transport	10	Displayenhet	33
Uppställning	10	Menysystem	34
Bipackade komponenter	11	8 Styrning - Meny	37
Demontering av luckor	11	Meny 1 - INOMHUSKLIMAT	37
Demontera delar av isolering	11	Meny 2 - VARMVATTEN	37
3 Värmepumpens konstruktion	12	Meny 3 - INFO	37
4 Rör- och ventilationsanslutningar	14	Meny 4 - VÄRMEPUMP	38
Allmänt röranslutningar	14	Meny 5 - SERVICE	39
Mått- och röranslutningar	15	9 Service	43
Symbolnyckel	16	Underhåll	43
Kall- och varmvatten	16	Serviceåtgärder	43
Värmebärsida	16	10 Komfortstörning	47
Installationsalternativ	17	Info-menyn	47
Allmänt ventilationsanslutning	18	Hantera larm	47
Ventilationsflöden	18	Felsökning	47
Injustering av ventilation	18	11 Tillbehör	49
5 Elinkopplingar	19	12 Tekniska uppgifter	50
Allmänt	19	Mått och avsättningskoordinater	50
Anslutningar	21	Tekniska data	51
Inställningar	23	Energimärkning	53
Anslutningsmöjligheter	24	Elschema	55
Anslutning av tillbehör	27	Index	61
6 Igångkörning och justering	28		
Förberedelser	28		

1 Viktig information

Säkerhetsinformation

Denna handbok beskriver installations- och servicemoment avsedda att utföras av fackman.

Apparaten får användas av barn över 8 år och av personer med fysisk, sensorisk eller mental funktionsnedsättning samt av personer som saknar erfarenhet eller kunskap under förutsättning att de får handledning eller instruktioner om hur man använder apparaten på ett säkert sätt och informeras så att de förstår eventuella risker. Barn får inte leka med apparaten. Låt inte barn rengöra eller underhålla apparaten utan handledning.

Med förbehåll för konstruktionsändringar.

©NIBE 2016.

Symboler



OBS!

Denna symbol betyder fara för maskin eller människa.



TÄNK PÅ!

Vid denna symbol finns viktig information om vad du ska tänka på när du sköter din anläggning.



TIPS!

Vid denna symbol finns tips om hur du kan underlätta handhavandet av produkten.

Märkning

F370 är CE-märkt och uppfyller IP21.

CE-märkningen innebär att NIBE visar en försäkran att produkten uppfyller alla bestämmelser som ställs på den utifrån relevanta EU-direktiv. CE-märket är obligatoriskt för de flesta produkter som säljs inom EU, oavsett var de är tillverkade.

IP21 innebär att produkten är säker för att föremål med en diameter större än eller lika med 12,5 mm inte kan tränga in och orsaka skada samt att produkten har skydd mot lodrätt fallande vattendroppar.

Hantering

Värmepumpen innehåller brandfarligt köldmedium. Speciell försiktighet ska därför iakttas vid hantering, installation, service, rengöring och skrotning för att undvika skador på köldmediesystemet och därmed minska risken för läckage.



OBS!

Ingrepp i köldmediesystemet ska utföras av behörig personal enligt köldmediekungörelsen kompletterat med tilläggskrav för brandfarlig gas, t.ex. produktkunskap samt serviceinstruktion om gassystem med brandfarliga gaser.

Säkerhetsföreskrifter

Kablage

Kontrollera att kablaget inte kan utsättas för nötning, korrosion, höga tryck, vibration, skarpa kanter eller andra potentiellt skadliga påfrestningar från driftmiljön. Vid kontrollen ska även långtidsåldrande och långsam påverkan från ständigt aktiva vibrationskällor som kompressorer och fläktar beaktas.

Reparationer av förseglade komponenter

Under reparationer av förseglade komponenter ska all elektrisk matning kopplas bort från den utrustning som repareras innan några förseglade luckor eller liknande avlägsnas. Om det är absolut nödvändigt att ha elektrisk matning till utrustningen under servicen, ska en ständigt aktiverad läcksökning utföras på den mest kritiska punkten i syfte att varna för en eventuellt farlig situation.

Särskild uppmärksamhet ska ägnas åt följande, så att inte höljet ändras på ett sätt som påverkar skyddsnivån vid arbete med elektriska komponenter. Detta gäller skador på kablar, onödigt stort antal kopplingar, plintar som inte följer originalspecifikationerna, skadade packningar, felaktigt gjorda genomföringar osv.

Se till att apparaten sitter fast ordentligt.

Kontrollera att tätningar eller tätningsmaterial inte har försämrats i så hög grad att de inte längre kan förhindra att antändliga gaser tränger in. Reservdelar måste uppfylla tillverkarens specifikationer.

OBS! Användning av silikontätningar kan försämra effektiviteten hos vissa typer av läcksökningsutrustning. Komponenter med inbyggd säkerhet behöver inte isoleras innan arbetet påbörjas.

Vid händelse av ingrepp i köldmediekretsen

Rörinstallationen ska hållas till ett minimum.

Anslutningar i köldmediekretsen ska göras enligt följande:

- Lödd, svetsad eller mekanisk anslutning ska göras innan ventilerna öppnas för att tillåta köldmedium att strömma mellan kylsystemets delar. Systemet ska förses med vakuumventil för att avlasta förbindelse-rör och/eller eventuella ofyllda delar av kylsystemet.
- Återanvändbara mekaniska kopplingar och kragade fogar är inte tillåtna inomhus.

- Köldmedierör ska skyddas eller byggas in för att förhindra skador.
- Ska vara tillgängliga för framtida underhåll.

Nationella gasbestämmelser ska beaktas.

Maximal mängd köldmedium: Se Tekniska data.

- Alla personer som arbetar med eller öppnar en köldmediekrets ska ha ett aktuellt, giltigt intyg från ett i branschen ackrediterat utfärdandeorgan, vilket intygar, enligt branschen erkänd bedömningsstandard, vederbörandes behörighet att på säkert sätt hantera köldmedier.
- Service ska endast utföras enligt utrustningstillverkarens rekommendation.

Underhåll och reparation som kräver assistans av annan utbildad personal ska utföras under övervakning av en person med behörighet att hantera brännbara köldmedier.

Underhåll och reparation som kräver kompetens av annan personal ska utföras under överinseende av person med ovanstående kunskaper.

Innan arbete inleds på system som innehåller brännbara köldmedier måste säkerhetskontroller utföras för att säkerställa att antändningsrisken minimeras.

Arbetet ska utföras på ett kontrollerat sätt för att minimera risken för kontakt med brännbar gas eller vätska under arbetet.

All underhållspersonal och andra som arbetar i närheten av produkten ska instrueras om vilken typ av arbete som ska utföras. Arbete i slutna utrymmen ska undvikas. Området kring arbetsplatsen ska spärras av. Säkerställ att området säkrats genom att brännbara material avlägsnats.

Kontrollera om köldmedium finns i utrymmet med en passande köldmediedetektor innan och under arbetet, för att se till att serviceteknikern är medveten om möjlig lättantändlig atmosfär. Se till att köldmediedetektorn passar för brännbara köldmedium, d.v.s. inte ger gnistor eller på annat sätt kan orsaka antändning.

Om heta arbeten utförs på värmepumpen ska en pulver- eller koldioxidbrandsläckare finnas tillgänglig.

Personer som utför arbete med koppling till köldmediesystemet, inklusive att blottlägga rör som innehåller eller har innehållit brännbart köldmedium, får inte använda möjliga antändningskällor på ett sådant sätt att det kan leda till risk för brand eller explosion.

Alla möjliga antändningskällor, inklusive cigarettökning, ska hållas på ett säkert avstånd från servicearbete där brännbart köldmedium kan läcka ut. Innan arbetet ska området runt utrustningen kontrolleras för att säkerställa att inga antändningsrisker finns. Skyltar med "Rökning förbjuden" ska sättas upp.

Säkerställ att arbetet utförs utomhus eller att arbetsområdet är ventilerat innan systemet öppnas och innan eventuellt hetarbete utförs. Viss ventilation ska upprätthållas under hela den tid under vilken arbetet utförs. Ventilationen ska skingra eventuellt köldmedium som kommer ut och företrädesvis släppa ut det utomhus.

Om elektriska komponenter byts ut, ska ersättningsdelarna vara lämpliga för sitt ändamål och ha korrekta tekniska data. Tillverkarens riktlinjer för underhåll och service ska alltid följas. Kontakta tillverkarens tekniska avdelning vid eventuella tveksamheter.

Nedanstående kontroller ska utföras för installationer som använder brännbara köldmedier.

- Fyllningsmängden är lämplig för storleken på det utrymme där de delar som innehåller köldmedium är installerade.
- Ventilationsutrustning och -utlopp fungerar korrekt och utan hinder.
- Om indirekt köldmediekrets används ska det kontrolleras om den sekundära kretsen innehåller köldmedium.
- All märkning av utrustningen är synlig och läsbar. Märkning, skyltar och liknande som inte är läsbara ska bytas ut.
- Köldmedierör och -komponenter är placerade på sådant sätt att det inte är sannolikt att de kan utsättas för substanser som kan korrodera komponenter som innehåller köldmedium, om inte dessa komponenter är tillverkade av material som är resistent mot korrosion, eller som på lämpligt sätt skyddats mot sådan korrosion.

Reparation och underhåll av elektriska komponenter ska inkludera initiala säkerhetskontroller och förfaranden för komponentinspektion. Om ett fel föreligger, vilket kan medföra säkerhetsrisk, får ingen elförsörjning anslutas till kretsen förrän felet avhjälpats. Om felet inte kan avhjälpas omedelbart, men driften måste fortsätta, ska en adekvat tillfällig lösning användas. Detta ska rapporteras till utrustningens ägare, så att alla parter är informerade.

Nedanstående kontroller ska utföras vid initial säkerhetskontroll.

- Att kondensatorer är urladdade. Urladdning ska göras på säkert sätt, för att undvika risk för gnistbildning.
- Att inte några spänningssatta elektriska komponenter eller spänningsförande ledningar är blottlagda vid påfyllning eller uppsamling av kylmedium eller när systemet spolas.
- Att systemet är kontinuerligt jordslutet.

Avlägsnande och tömning

När en kylkrets öppnas för reparation – eller av något annat skäl – ska arbetet utföras på konventionellt sätt. På grund av brandrisken är det dock viktigt att bästa praxis tillämpas. Följ förfarandet nedan.

1. Avlägsna kylmediet.
2. Spola kretsen med inert gas.
3. Töm kretsen.
4. Spola igen med inert gas.
5. Öppna kretsen med skärande eller brännande metod.

Köldmediet ska samlas upp i därför avsedda uppsamlingscylindrar. Systemet ska spolas med syrefritt kväve för att göra enheten säker. Denna process kan behöva upprepas flera gånger. Tryckluft och syre får inte användas för detta ändamål.

Spolning utförs genom att systemets vakuumpump bryts med syrefritt kväve, varefter systemet fylls till arbetstryck, tryckavlastas till atmosfärtryck och slutligen pumpas till vakuumpump. Processen upprepas tills det inte finns något köldmedium kvar i systemet. Efter den sista fyllningen med syrefritt kväve ska systemet tryckavlastas till atmosfärtryck, så att arbetet kan utföras. Denna spolning måste ovillkorligen utföras om hetarbete ska utföras på rörsystemet.

Säkerställ att vakuumpumpens utlopp inte befinner sig i närheten av antändningskällor och att det finns tillfredsställande ventilation vid utloppet.

Fyllning

Förutom konventionella fyllningsförfaranden måste nedanstående åtgärder vidtas.

- Säkerställ att olika köldmedier inte blandas när fyllningsutrustning används. Slangar och ledningar ska vara så korta som möjligt, för att minimera den inneslutna köldmedievolymen.
- Behållare ska förvaras stående.
- Säkerställ att kylsystemet är jordat innan systemet fylls med köldmedium.
- Märk systemet när fyllningen är slutförd (om det inte redan är märkt).
- Var synnerligen noga med att inte överfylla kylsystemet.

Innan systemet fylls på nytt ska det provtryckas med syrefritt kväve. Systemet ska läckageprovats när fyllningen är slutförd, innan systemet tas i drift. En andra läckageprovning ska utföras innan man lämnar anläggningen.

Läcksökning

Nedan angivna läcksökningsmetoder är godkända för system som innehåller antändliga köldmedier.

Elektroniska läcksökare ska användas för att upptäcka antändliga köldmedier, men läcksökarens känslighet kan visa sig vara otillräcklig eller den kan behöva kalibreras om (läcksökningsutrustningen ska kalibreras i ett utrymme helt fritt från köldmedier). Läcksökaren får inte vara en potentiell antändningskälla och den måste vara lämplig för det aktuella köldmediet. Läcksökningsutrustningen ska vara inställd och kalibrerad för det aktuella köldmediet för att säkerställa att gaskoncentration är högst 25 % av den lägsta antändliga koncentration (Lower Flammability Limit, LFL) av det aktuella köldmediet.

Läcksökningsvätskor kan användas tillsammans med de flesta köldmedier, men vätskor innehållande klorhaltiga rengöringsvätskor ska undvikas, eftersom klor kan reagera med köldmediet och orsaka korrosion på kopparrör.

När läckage misstänks ska alla öppna lågor släckas eller avlägsnas från området.

Om en läcka som kräver lödning påträffas, ska allt köldmedium avlägsnas ur systemet och lagras i separat behållare. Alternativt kan köldmediet förvaras åtskilt från lödområdet i en systemdel på säkert avstånd från läckan, om denna systemdel kan frångöras säkert med avstängningsventiler. Systemet ska genomblåsas med syrefritt kväve både före och under lödningsarbetets utförande.

Urdrifttagning

Innan detta förfarande utförs måste teknikern ovillkorligen ha god mycket kändedom om utrustningen och alla dess delar. God praxis föreskriver att allt köldmedium samlas upp på säkert sätt. Innan arbetet utförs ska prover tas på olja och köldmedium, om analys krävs innan uppsamlat köldmedium kan återanvändas. Strömförsörjning måste finnas när denna uppgift påbörjas.

1. Bekanta dig med utrustningen och dess användning.
2. Isolera systemet elektriskt.
3. Innan förfarandet inleds ska du säkerställa:
 - att erforderlig utrustning för mekanisk hantering av köldmediebehållare finns tillgänglig
 - att all erforderlig personlig skyddsutrustning finns tillgänglig och används korrekt
 - att uppsamlingsprocessen hela tiden övervakas av en behörig person
 - att uppsamlingsutrustning och behållare uppfyller tillämpliga standarder.
4. Pumpa köldmediesystemet till vakuumpump, om möjligt.
5. Om det inte går att pumpa till vakuumpump tillverkas en grenledning, så att köldmedium kan tas från olika delar av systemet.
6. Kontrollera att köldmediebehållaren står på vågen innan uppsamling påbörjas.
7. Starta uppsamlingsenheten och utför uppsamling i enlighet med tillverkarens instruktioner.
8. Överfyll inte behållarna (högst 80 % (volymp) vätskeinhåll).
9. Överskrid inte behållarnas maximala tillåtna arbetstryck – inte ens tillfälligt.
10. När behållarna fyllts korrekt och processen är slutförd ska alla avstängningsventiler i utrustningen stängas och behållare och utrustning snarast avlägsnas från anläggningen.
11. Uppsamlat köldmedium ska inte fyllas i något annat kylsystem innan det renats och kontrollerats.

Märkning

Utrustningen ska förses med märkning som anger att den tagits ur drift och tömts på köldmedium. Märkningen ska vara daterad och signerad. Kontrollera att utrustningen är försedd med märkning som anger att den innehåller brännbart köldmedium.

Uppsamling

God praxis föreskriver att allt köldmedium samlas upp på säkert sätt när köldmedium avlägsnas från ett system, antingen för service eller för urdrifttagning.

Köldmediet ska endast samlas upp i lämpliga köldmediebehållare. Säkerställ att erforderligt antal behållare, som rymmer hela systemets volym, finns tillgängligt. Alla behållare som ska användas ska vara avsedda för det uppsamlade köldmediet och märkta för detta köldmedium (alltså speciellt avsedda för uppsamling av köldmedium). Behållarna ska vara försedda med korrekt fungerande tryckavlastningsventiler och av-

stängningsventiler. Tomma uppsamlings- och uppsamlingsbehållare ska tömmas och, om möjligt, kylas före uppsamling.

Uppsamlingsutrustningen ska fungera korrekt och instruktioner för utrustningen ska finnas till hands. Utrustningen ska vara lämplig för uppsamling av brännbara köldmedier.

Vidare ska en väl fungerande kalibrerad våg finnas till hands.

Slangar ska vara i gott skick och försedda med läckagefria snabbkopplingar. Innan uppsamlingsmaskinen används kontrolleras att den fungerar korrekt och har underhållits korrekt, samt att tillhörande elektriska komponenter är förseglade, för att förhindra antändning om köldmedium kommer ut. Kontakta tillverkaren om du undrar över något.

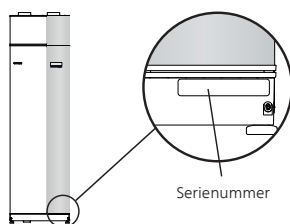
Det uppsamlade köldmediet ska returneras till köldmedieleverantören i korrekt uppsamlingsbehållare och med relevant Waste Transfer Note. Blanda inte olika köldmedier i uppsamlingsenheter och i synnerhet inte i behållare.

Om kompressorer eller kompressorolja ska avlägsnas säkerställs att berörd enhet töms till acceptabel nivå, för att säkerställa att inget brännbart köldmedium finns kvar i smörjmedlet. Kompressorer ska tömmas före retur till leverantören. Endast elektrisk uppvärmning av kompressorhuset får användas för att påskynda tömningen. Olja ska tappas ur systemet på säkert sätt.

Allmänt

Serienummer

Serienumret hittar du längst ner till höger på frontluckan och i info-menyn (meny 3.1).



TÄNK PÅ!

Uppge alltid produktens serienummer (14 siffror) om du kontaktar din installatör.

Återvinning



Lämna avfallshanteringen av emballaget till den installatör som installerade produkten eller till särskilda avfallsstationer.

När produkten är uttjänt får den inte slängas bland vanligt hushållsavfall. Den ska lämnas in till särskilda avfallsstationer eller till återförsäljare som tillhandahåller denna typ av service.

Felaktig avfallshandling av produkten från användarens sida gör att administrativa påföljder tillämpas i enlighet med gällande lagstiftning.

Landsspecifik information

Installatörshandboken

Denna installatörshandbok ska lämnas kvar hos kunden.

Sverige

Garanti- och försäkringsinformation

Mellan dig som privatperson och företaget du köpt F370 av gäller konsumentlagarna. För fullständiga villkor se www.konsumentverket.se. Mellan NIBE och det företag som sålt produkten gäller AA VVS. I enlighet med denna lämnar NIBE tre års produktgaranti till företaget som sålt produkten. Produktgarantin ersätter inte höjd energiförbrukning eller skada som uppkommit p.g.a. yttre omständigheter som t.ex. felaktig installation, låg vattenkvalité eller elektriska spänningsvariationer.

I F370 ingår NIBEs 6-åriga trygghetsförsäkring och är ett komplement till hem-, villa- eller fritidshusförsäkringen. Trygghetsförsäkringen kan därefter förlängas årsvis.

För fullständiga villkor se www.nibe.se/forsakring.

Försäkringsblanketten är bipackad produkten och måste skickas in i samband med installationen för att försäkringen ska gälla.

Det är du som ägare som har huvudansvaret för anläggningen. För att du ska kunna känna dig trygg med att produkten fungerar som det är tänkt är det en bra idé att regelbundet läsa av bostadens energimätare. Om du misstänker att produkten på något sätt inte fungerar som den ska anmäler du detta omgående till den du köpte produkten av.

Installationskontroll

Enligt gällande regler ska värmeanläggningen undergå installationskontroll innan den tas i bruk. Kontrollen får endast utföras av person som har kompetens för uppgiften. Fyll även i sidan för information om anläggningsdata i Användarhandboken.

✓	Beskrivning	Anmärkning	Signatur	Datum
	Ventilation (sida 18)			
	Inställning av ventilationsflöde			
	Anslutning av jordkablar			
	Värmebärare (sida 16)			
	System urspolat			
	System urluftat			
	Säkerhetsventil			
	Cirkulationspump inställd			
	Inställning värmebärrflöde			
	Pantryck			
	El (sida 19)			
	Anslutningar			
	Huvudspänning			
	Fasspänning			
	Säkringar värmepump			
	Säkringar fastighet			
	Utegivare			
	Rumsgivare			
	Strömkännare			
	Säkerhetsbrytare			
	Jordfelsbrytare			
	Övrigt			
	Trygghetsförsäkringen överlämnad			
	Garanti			

Kontaktinformation

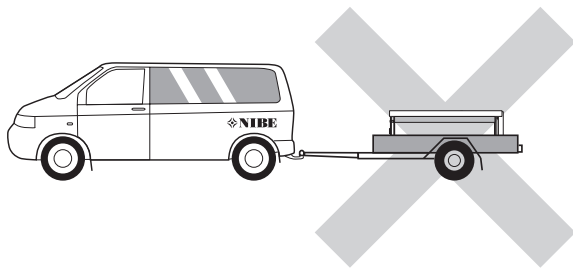
- AT KNV Energietechnik GmbH**, Gahberggasse 11, 4861 Schörfling
Tel: +43 (0)7662 8963-0 Fax: +43 (0)7662 8963-44 E-mail: mail@knv.at www.knv.at
- CH NIBE Wärmetechnik c/o ait Schweiz AG**, Industriepark, CH-6246 Altishofen
Tel: (52) 647 00 30 Fax: (52) 647 00 31 E-mail: info@nibe.ch www.nibe.ch
- CZ Druzstevni zavody Drazice s.r.o.**, Drazice 69, CZ - 294 71 Benatky nad Jizerou
Tel: +420 326 373 801 Fax: +420 326 373 803 E-mail: nibe@nibe.cz www.nibe.cz
- DE NIBE Systemtechnik GmbH**, Am Reiherpfahl 3, 29223 Celle
Tel: 05141/7546-0 Fax: 05141/7546-99 E-mail: info@nibe.de www.nibe.de
- DK Vølund Varmeteknik A/S**, Member of the Nibe Group, Brogårdsvej 7, 6920 Videbæk
Tel: 97 17 20 33 Fax: 97 17 29 33 E-mail: info@volundvt.dk www.volundvt.dk
- FI NIBE Energy Systems OY**, Juurakkotie 3, 01510 Vantaa
Puh: 09-274 697 0 Fax: 09-274 697 40 E-mail: info@nibe.fi www.nibe.fi
- FR NIBE Energy Systems France Sarl**, Zone industrielle RD 28, Rue du Pou du Ciel, 01600 Reyrieux
Tel : 04 74 00 92 92 Fax : 04 74 00 42 00 E-mail: info@nibe.fr www.nibe.fr
- GB NIBE Energy Systems Ltd**, 3C Broom Business Park, Bridge Way, Chesterfield S41 9QG
Tel: 0845 095 1200 Fax: 0845 095 1201 E-mail: info@nibe.co.uk www.nibe.co.uk
- NL NIBE Energietechnik B.V.**, Postbus 634, NL 4900 AP Oosterhout
Tel: 0168 477722 Fax: 0168 476998 E-mail: info@nibenl.nl www.nibenl.nl
- NO ABK AS**, Brobekkveien 80, 0582 Oslo, Postadresse: Postboks 64 Vollebakk, 0516 Oslo
Tel. sentralbord: +47 23 17 05 20 E-mail: post@abkklima.no www.nibeenergysystems.no
- PL NIBE-BIAWAR Sp. z o. o.** Aleja Jana Pawła II 57, 15-703 BIAŁYSTOK
Tel: 085 662 84 90 Fax: 085 662 84 14 E-mail: sekretariat@biawar.com.pl www.biawar.com.pl
- RU © "EVAN" 17**, per. Boynovskiy, Nizhny Novgorod
Tel./fax +7 831 419 57 06 E-mail: info@evan.ru www.nibe-evan.ru
- SE NIBE AB Sweden**, Box 14, Hannabadsvägen 5, SE-285 21 Markaryd
Tel: +46-(0)433-73 000 Fax: +46-(0)433-73 190 E-mail: info@nibe.se www.nibe.se

För länder som inte nämns i denna lista, kontakta NIBE Sverige eller kontrollera www.nibe.eu för mer information.

2 Leverans och hantering

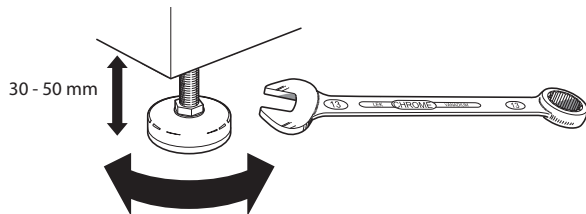
Transport

F370 ska transporteras och förvaras stående och torrt. Vid inforsling i byggnaden kan F370 dock försiktigt läggas på rygg. Tyngdpunkten är i den övre delen.



Uppställning

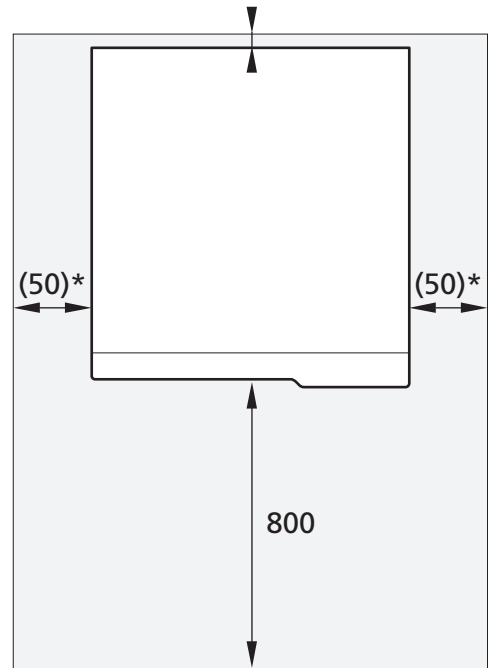
- Placera F370 på ett fast underlag som tål vatten och värmepumpens tyngd. Använd produktens justerbara fötter för att få en vågrät och stabil uppställning.



- Eftersom det kan komma vatten från säkerhetsventilen för varmvatten i F370 ska utrymmet där värmepumpen placeras vara försett med golvbrunn.
- Placera ryggsidan mot yttervägg i ljudkänsligt rum för att eliminera olägenheter. Om det inte är möjligt ska vägg mot sovrum eller annat ljudkänsligt rum undvikas.
- Oavsett placering ska vägg mot ljudkänsligt rum ljudisolerats.
- Rördragning ska utföras utan klamring i innervägg mot sov- eller vardagsrum.
- Värmepumpens uppställningsrum ska alltid ha en temperatur på minst 10 °C och max 30 °C.

Installationsutrymme

Lämna ett fritt utrymme på 800 mm framför produkten. För att kunna demontera sidoplåtarna behövs ca 50 mm fritt utrymme på varje sida (se bild). Plåtarna behöver dock inte demonteras vid service, utan all service på F370 kan utföras framifrån. Lämna fritt utrymme mellan värmepumpen och bakomliggande vägg (samt eventuell förläggning av matningskabel och rör) för att minska risken för fortplantning av eventuella vibrationer.



* Beroende på om plåtarna behöver kunna demonteras eller inte.



OBS!

Se till att erforderligt utrymme (300 mm) finns ovanför värmepumpen för montering av ventilationsslanger.

Bipackade komponenter



Utegivare



Rumsgivare



Jordkablage



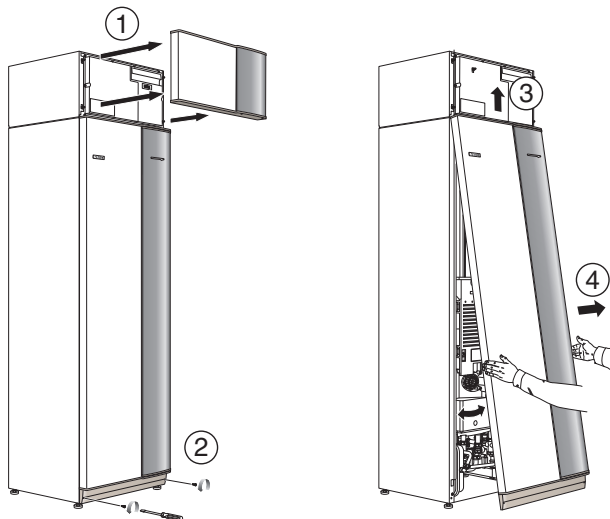
Strömkännare

Placering

Bipackningssatsen är placerad ovanpå produkten.

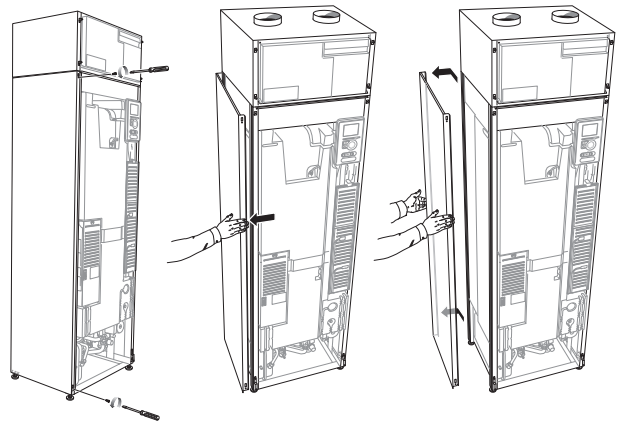
Demontering av luckor

Frontlucka



1. Lossa luftbehandlingsluckan genom att dra den rakt ut.
2. Lossa skruvarna i frontluckans nederkant.
3. Lyft luckan utåt i nederkant och upp.
4. Dra luckan mot dig.

Sidoluckor



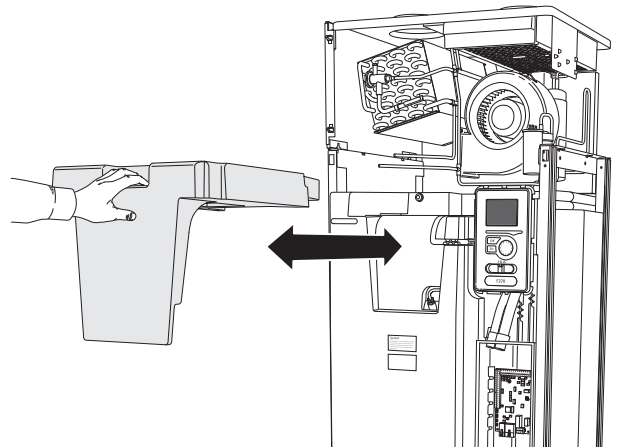
Sidoluckorna kan tas av för att underlätta installationen.

1. Lossa skruvarna i över- och nederkant.
2. Vrid luckan något utåt.
3. För luckan bakåt och något åt sidan.
4. Dra luckan åt sidan.
5. Dra luckan framåt.

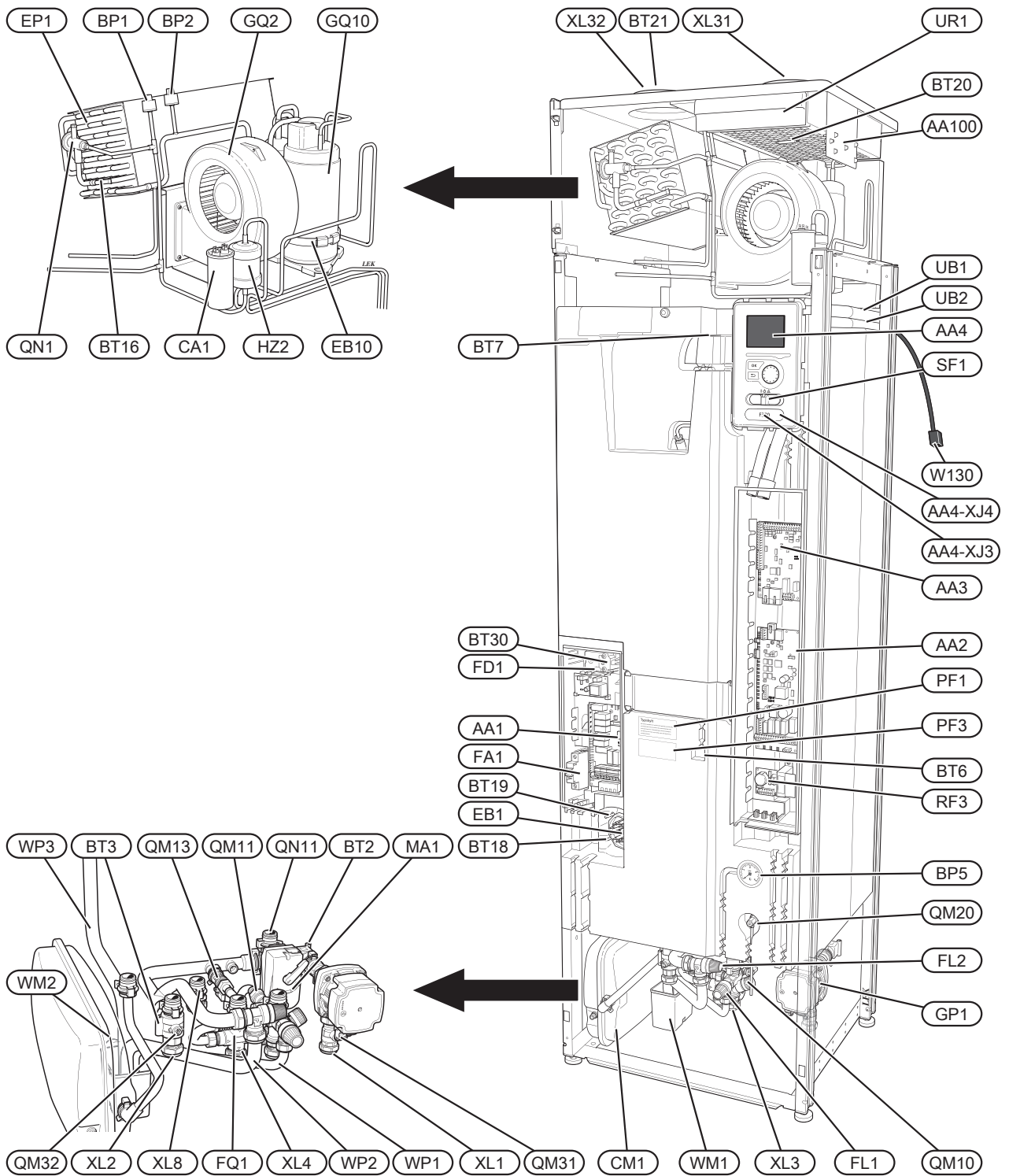
Demontera delar av isolering

Delar av isoleringen kan tas av för att underlätta installationen.

Greppa i handtaget och drag rakt ut enligt bild.



3 Värmepumpens konstruktion



Röranslutningar

XL1	Anslutning, värmebärare framledning
XL2	Anslutning, värmebärare returledning
XL3	Anslutning, kallvatten
XL4	Anslutning, varmvatten
XL8	Anslutning, dockning in
XL31	Ventilationsanslutning, frånluft
XL32	Ventilationsanslutning, avluft

VVS-komponenter

CM1	Expansionskärl
FL1	Säkerhetsventil, varmvattenberedare
FL2	Säkerhetsventil, klimatsystem
FQ1	Blandningsventil, varmvatten
GP1	Värmebärarpump
QM10	Påfyllningsventil, varmvattenberedare
QM11	Påfyllningsventil, klimatsystem
QM20	Avluftning, värmebärare
QM31	Avstängningsventil, värmebärare fram
QM32	Avstängningsventil, värmebärare retur
QN11	Shuntventil
WM1	Spillvattenkopp
WM2	Spillvattenavledning
WP1	Spillrör, säkerhetsventil varmvattenberedare
WP2	Spillrör, säkerhetsventil klimatsystem
WP3	Spillrör, kondens

Givare etc.

BP1	Högtryckspressostat
BP2	Lågtryckspressostat
BP5	Tryckmätare, värmesystem
BT1	Utegivare ¹
BT2	Temperaturgivare, värmebärare fram
BT3	Temperaturgivare, värmebärare retur
BT6	Temperaturgivare, varmvatten, styrande
BT7	Temperaturgivare, varmvatten, visande
BT16	Temperaturgivare, förångare ¹
BT18	Temperaturgivare, kompressordrift
BT19	Temperaturgivare, elpatron-drift
BT20	Temperaturgivare, frånluft
BT21	Temperaturgivare, avluft
BT30	Termostat, reservvärme
BT50	Rumsgivare ¹

Elkomponenter

AA1	Elpatronskort
AA2	Grundkort
AA3	Ingångskort
AA4	Displayenhet
	AA4-XJ3 USB-uttag
	AA4-XJ4 Serviceuttag
AA100	Anslutningskort luftbehandlingsdel, frånluft

CA1	Kondensator
EB1	Elpatron
EB10	Kompressorvärmare
FA1	Automatsäkring
FA2	Automatsäkring
FD1	Temperaturbegränsare
MA1	Shuntmotor med handratt
RF3	EMC-filter
SF1	Strömställare
W130	Nätverkskabel för NIBE Uplink™

Kylkomponenter

EP1	Förångare
GQ10	Kompressor
HZ2	Torkfilter ¹
QN1	Expansionsventil ¹

Ventilation

GQ2	Frånluftsfläkt
HQ10	Frånluftsfilter ¹
UR1	Filterlucka, frånluft

Övrigt

PF1	Dataskylt
PF3	Serienummerskylt
UB1	Kabelgenomföring
UB2	Kabelgenomföring

¹Syns inte på bilden

Beteckningar i komponentplacering enligt standard IEC 81346-1 och 81346-2.

4 Rör- och ventilationsanslutningar

Allmänt röranslutningar

Rörinstallation ska utföras enligt gällande regler.

Systemet kräver lågtemperaturdimensionering av radiatorkretsen. Vid lägsta dimensionerade utetemperatur (DUT) är högsta rekommenderade temperaturer 55 °C på framledningen och 45 °C på returledningen.

Spillvatten från förångarens uppsamlingstråg och säkerhetsventilen leds via spillvattenkopp till avlopp så att stänk av hett vatten inte kan vålla personskada. Spillvattenröret ska förläggas sluttande i hela sin längd för att undvika vattensäckar samt vara frostfritt anordnat.



OBS!

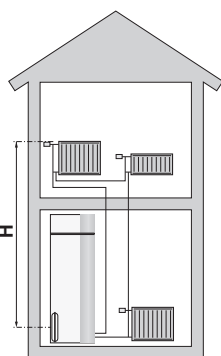
Rörsystemen ska vara urspolade innan värmepumpen ansluts så att eventuella föroreningar inte skadar ingående komponenter.

Max pann- och radiatorvolym

Tryckexpansionskärls (CM1) volym är 10 liter och har som standard ett förtryck på 0,5 bar (5 mvp). Detta medför att maximalt tillåten höjd "H" mellan kärlet och den högst belägna radiatoren är 5 m, se figur.

Är förtrycket inte tillräckligt kan detta ökas genom påfyllning av luft genom ventilen i expansionskärlet. Expansionskärlets förtryck ska vara infört i besiktningshandlingen. Förändring av förtrycket påverkar kärlets möjlighet att ta upp vattnets expansion.

Max systemvolym exklusive panna är vid ovanstående förtryck 219 liter.



Systemprincip

F370 består av värmepump, varmvattenberedare, elpatron, fläkt, cirkulationspump samt styrsystem. F370 ansluts till ventilationssystem respektive värmebärarkrets.

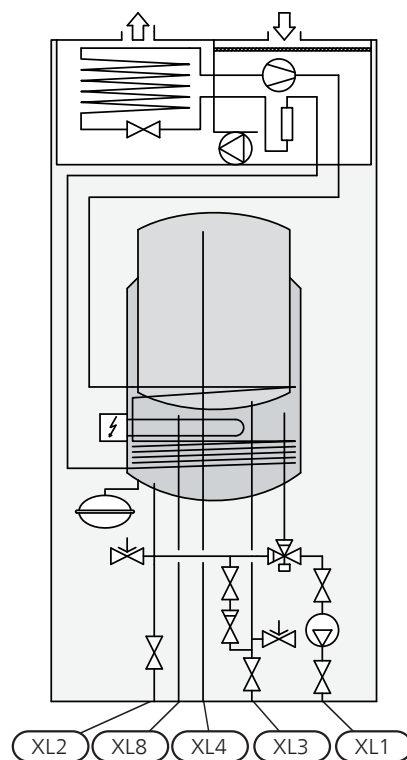
När den rumstempererade frånluften passerar förångaren förångas köldmediet på grund av sin låga kokpunkt. Därmed avger rumsluften energi till köldmediet.

Köldmediet komprimeras därefter i en kompressor, varvid temperaturen höjs kraftigt.

Det varma köldmediet leds till kondensorn. Här avger köldmediet sin energi till pannvattnet varvid köldmediet övergår från ånga till vätska.

Därefter leds köldmediet vidare via filter till expansionsventilen där tryck och temperatur sänks.

Köldmediet har nu fullbordat sitt kretslopp och passerar åter förångaren.



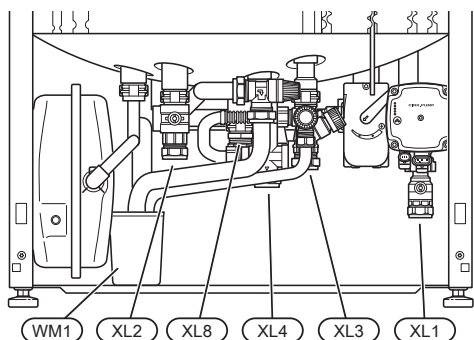
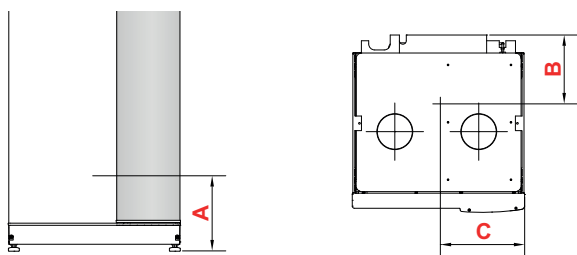
- | | |
|-----|-------------------------------|
| XL1 | Anslutning, värmebärare fram |
| XL2 | Anslutning, värmebärare retur |
| XL3 | Anslutning, kallvatten |
| XL4 | Anslutning, varmvatten |
| XL8 | Anslutning, dockning |



TÄNK PÅ!

Detta är ett principschema, skillnader kan förekomma i den aktuella installationen.

Mått- och röranslutningar



Avsättningsmått

Anslutning		A	B	C
XL1 Värmebärare fram	(mm)	140	400	70
XL2 Värmebärare retur	(mm)	120	425	365
XL3 Kallvatten	(mm)	165	455	210
XL4 Varmvatten	(mm)	170	400	260
XL8 Dockning	(mm)	175	290	295
WM1 Spillvattenkopp	(mm)	60	200	420

Rördimensioner

Anslutning		
XL1-XL2 Värmebärare utv Ø	(mm)	22
XL3 Kallvatten utv Ø	(mm)	22
XL4 Varmvatten utv Ø	(mm)	22
XL8 Dockning utv Ø	(mm)	22
WM2 Spillvattenavledning	(mm)	32

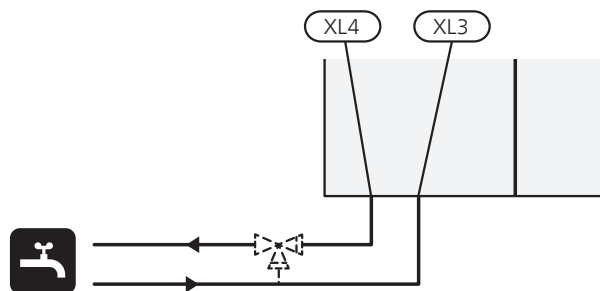
Symbolnyckel

Symbol	Betydelse
	Avstängningsventil
	Backventil
	Blandningsventil
	Shunt-/växelventil
	Säkerhetsventil
	Temperaturgivare
	Cirkulationspump
	Smutsfilter
	Radiatorsystem
	Tappvarmvatten
	Golvvärmesystem
	Varmvattencirkulation

Kall- och varmvatten

Inkoppling av kall- och varmvatten

- Blandningsventil ska installeras om fabriksinställningen ändras så att temperaturen kan överstiga 60 °C.
- Inställningar för varmvatten görs i meny 5.1.1 (sida 39).

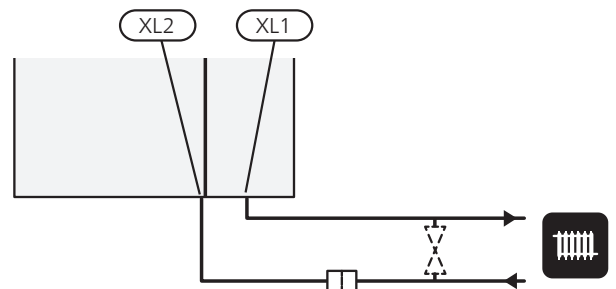


Värmebärarsida

Inkoppling av klimatsystem

Ett klimatsystem är ett system som reglerar inomhuskomforten med hjälp av styrsystemet i F370 och t.ex. radiatorer, golvvärme/kyla, fläktkonvektorer etc.

- Vid inkoppling till system med termostater i alla radiatorer (slingor) monteras antingen överströmningsventil alternativt demonteras ett antal termostater, så att tillräckligt flöde garanteras.



Installationsalternativ

F370 kan installeras på flera olika sätt varav några visas nedan.

Mer om alternativen finns på www.nibe.se/dockning samt i respektive monteringsanvisning för de tillbehör som används. Se sida 49 för lista över de tillbehör som kan användas till F370.

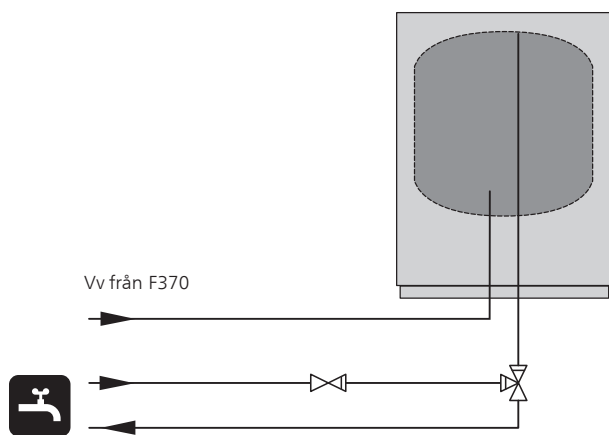
Extra varmvattenberedare

Om bubbelpool eller annan stor förbrukare av varmvatten installeras bör värmepumpen kompletteras med elektrisk varmvattenberedare.

Varmvattenberedare med elpatron

Om möjlighet finns att använda en varmvattenberedare med elpatron, kan beredare typ NIBE COMPACT eller EMINENT användas.

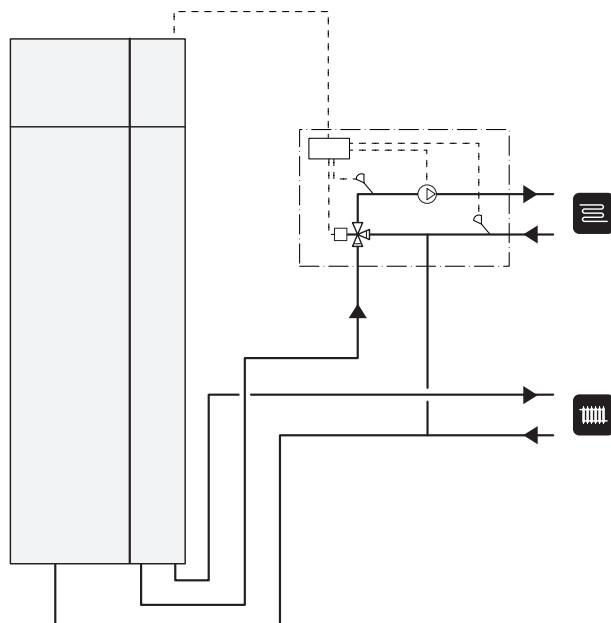
Om ventilkopplet ska monteras externt, flyttas ut eller delas måste det bytas ut mot ett delbart koppel Ø22 mm.



Två eller flera klimatsystem

När fler än ett klimatsystem ska värmas upp kan följande inkoppling användas.

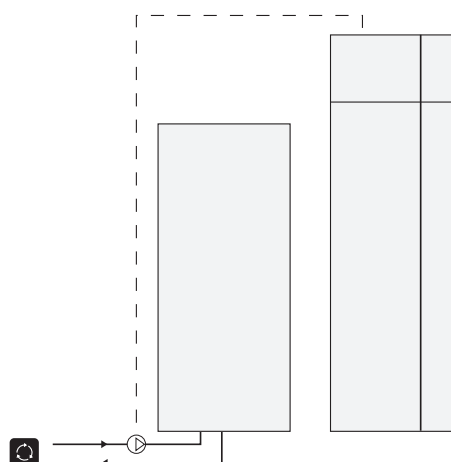
För denna inkoppling behövs tillbehöret ECS 40/ECS 41.



Inkoppling av varmvattencirkulation

För att minska risken för bakterietillväxt i system med varmvattencirkulation bör det cirkulerande vattnet inte understiga 50 °C. Det bör inte heller finnas några icke cirkulerande varmvattenledningar. Injustera varmvattensystemet så att temperaturen inte understiger 50 °C längst ut i systemet.

Cirkulationspumpen för varmvattencirkulation kan styras av värmepumpen. VVC-returen kan med fördel kopplas in i en fristående varmvattenberedare.



Allmänt ventilationsanslutning

Ventilationsinstallationen ska utföras enligt gällande regler.

För att undvika att fläktljud leds till ventilationssdonen kan det vara lämpligt att montera in ljuddämpare i kanalen. Detta är särskilt viktigt om det finns ventilationsdon i ljudkänsliga rum.

Anslutningar ska ske via flexibla slangar, förlagda lätt utbytbart. Avluftskanalen isoleras diffusionstätt (PE30) i hela sin längd. Vid eventuella skarvar och/eller vid genomföringsnipplor, ljuddämpare, takhuv eller liknande, tillses att kondensisoleringen tätas på ett noggrant sätt. Möjlighet till kanalinsektion samt rengöring krävs. Se till att areaminskningar i form av veck, snäva böjar m.m. inte förekommer då detta medför minskad ventilationskapacitet. Kanalsystemet ska vara av lägst täthetsklass B. Avluftskanalen skall maximalt vara 20 m lång samt innehålla max sex st böjar.

På grund av att värmepumpen innehåller det brännbara köldmediet propan (R290) ska luftkanalsystemet jordas. Detta sker genom att, med god elektrisk förbindning, ansluta medlevererade jordkablar (2 st) till vardera frånlufts- och avluftskanaler. Kablarna fästes sedan på de jordstift som finns anbringade på topplockets översida.

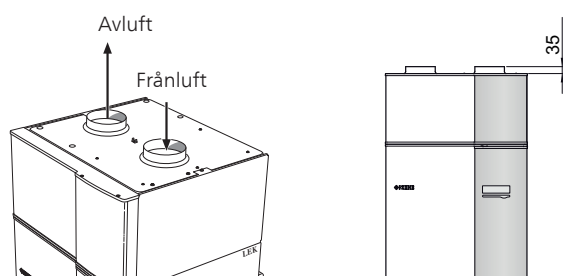
Imkanal/köksfläkt

Imkanal (köksfläkt) får inte anslutas till F370.

För att undvika att matos leds till F370 ska avstånd mellan köksfläkt och frånluftsdon beaktas. Avståndet bör inte understiga 1,5 m, men detta kan variera mellan olika installationer.

Använd alltid köksfläkt vid matlagning.

! **OBS!**
Kanal i murad skorsten får inte användas för avluft.



Ventilationsflöden

Anslut F370 så att all frånluft förutom imkanal (köksfläkt) passerar förångaren (EP1) i värmepumpen. Lägsta ventilationsflöde ska uppfylla gällande normer. För att värmepumpen ska arbeta på bästa sätt bör ventilationsflödet inte understiga 28 l/s (100 m³/h) vid en frånluftstemperatur på minst 20 °C. Vid tillfällen när frånluftstemperaturen är lägre än 20 °C (t.ex. vid uppstart och när ingen befinner sig i bostaden) är minvärdet 31 l/s (110 m³/h).

Värmepumpens uppställningsrum ska vara ventilerat med minst 5 l/s (18 m³/h). Uppställningsrummet ska ha en volym av minst 8 m³.

Se till att ventilationsöppningarna inte är blockerade. Inställning av ventilationskapacitet görs i värmepumpens menysystem (meny 5.1.5).

Injustering av ventilation

För att erhålla erforderlig luftväxling i husets samtliga rum krävs korrekt placering och injustering av frånluftsdonen samt injustering av fläkten i värmepumpen.

Snarast efter installationen ska en ventilationsinjustering göras så att ventilationen ställs in enligt det för huset projekterade värdet.

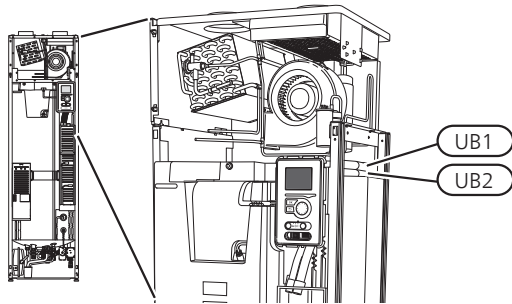
En felaktig ventilationsinstallation kan medföra sämre utbyte från installationen och därmed orsaka en sämre driftekonomi, samt även orsaka fuktskador i huset.

5 Elinkopplingar

Allmänt

All elektrisk utrustning förutom utegivare, rumsgivare och strömkännare är färdigkopplad från fabrik.

- Före isolationstest av fastigheten ska värmepumpen bortkopplas.
- Om fastigheten har jordfelsbrytare bör F370 förses med en separat sådan.
- Om automatsäkring används ska denna minst ha motorkaraktäristik "C". Se tabell på sida 23 för säkringsstorlek.
- För elschema för värmepumpen, se sida 55.
- Kommunikations- och givarkablar till externa anslutningar får inte förläggas i närheten av starkströmsledning.
- Minsta area på kommunikations- och givarkablar till extern anslutning ska vara 0,5 mm² upp till 50 m, t.ex. EKKX, LiYY eller liknande.
- Vid kabeldragning i F370 ska kabelgenomföringar UB1 och UB2 (utmärkta på bild) användas. I UB1 och UB2 förs kablarna genom värmepumpen från baksidan till framsidan. För måttskiss se sidan 21.



OBS!

Strömbrytare (SF1) får inte ställas i läge "I" eller Δ innan F370 fyllts med vatten. Temperaturbegränsaren, termostaten och elpatronen kan skadas.

OBS!

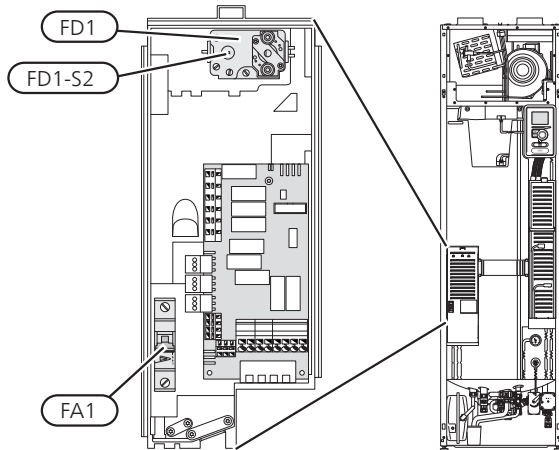
För att undvika skador på värmepumpens elektronik, kontrollera anslutningar, huvudspänning och fasspänning innan maskinen startas.

OBS!

Om matningskabeln är skadad får den endast ersättas av NIBE, dess serviceombud eller liknande behörig personal för att undvika eventuell fara och skada.

OBS!

Elinstallation samt eventuell service ska göras under överinseende av behörig elinstallatör. Bryt strömmen med arbetsbrytaren innan eventuell service. Elektrisk installation och ledningsdragning ska utföras enligt gällande bestämmelser.



Automatsäkring (FA1)

Manöver (230 V), fläkt, kompressor, cirkulationspump m.m. är internt avsäkrade med en automatsäkring (FA1).



TÄNK PÅ!

Kontrollera automatsäkringen (FA1). Den kan ha löst ut under transporten.

Temperaturbegränsare (FD1)

Temperaturbegränsaren (FD1) bryter strömtillförseln till eltiltsatsen om temperaturen uppgår till mellan 90 och 100 °C och återställs manuellt.

Återställning

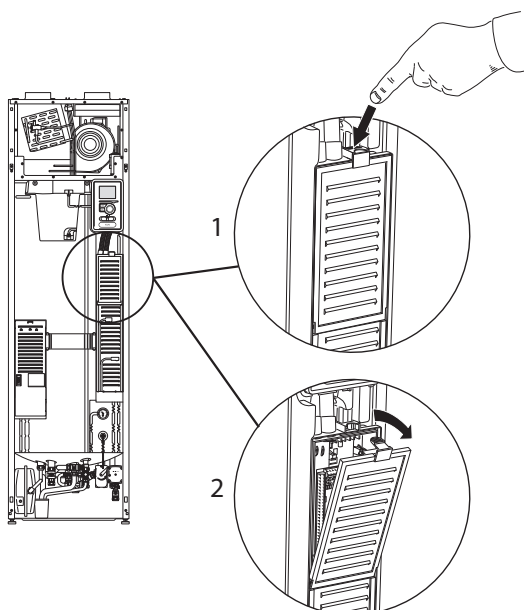
Temperaturbegränsaren (FD1) är åtkomlig bakom frontluckan. Återställ temperaturbegränsaren genom att försiktigt trycka in dess knapp (FD1-SF2) med hjälp av en liten skruvmejsel.

Åtkomlighet, elkoppling

Plastlocken till ellådorna öppnas med hjälp av en skruvmejsel.

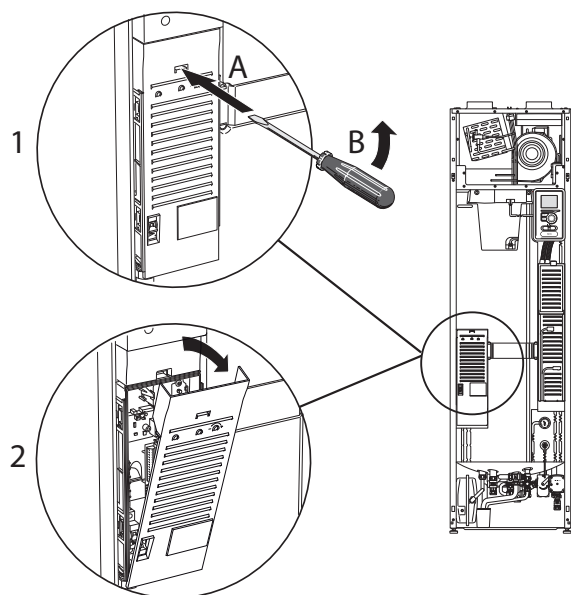
- !** **OBS!**
Locket till ingångskortet öppnas utan verktyg.

Demontering lock, ingångskort



1. Tryck ner snäppet.
2. Vinkla ut locket och plocka bort det.

Demontering lock, elpatronkort



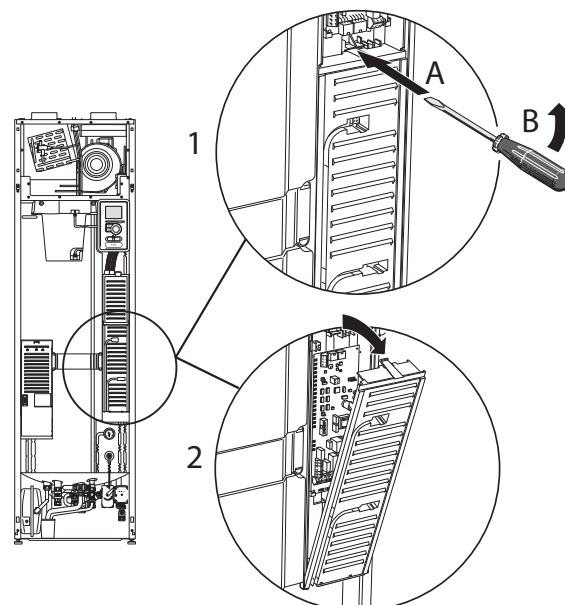
1. Stick in skruvmejseln (A) och bänd snäppet försiktigt nedåt (B).
2. Vinkla ut locket och plocka bort det.

Demontering lock, grundkort



TÄNK PÅ!

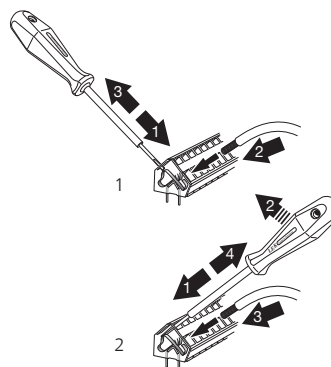
För att kunna demontera luckan för grundkortet måste luckan för ingångskortet först plockas bort.



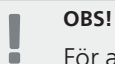
1. Stick in skruvmejseln (A) och bänd snäppet försiktigt nedåt (B).
2. Vinkla ut locket och plocka bort det.

Kabelläsning

Använd lämpligt verktyg för att lossa/låsa fast kablarna i värmepumpens plintar.



Anslutningar

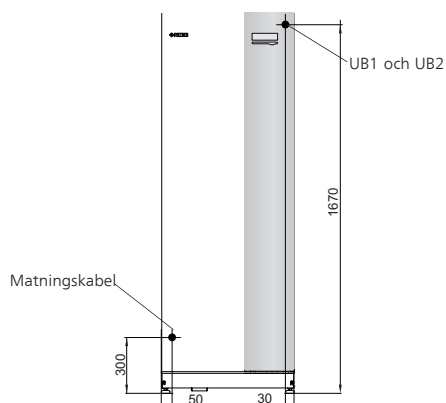


OBS!

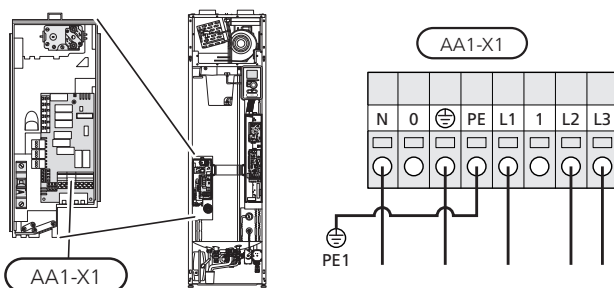
För att undvika störningar får oskärmda kommunikations- och/eller givarkablar till externa anslutningar inte förläggas närmare än 20 cm från starkströmsledningarna.

Kraftanslutning

F370 ska installeras via allpolig brytare med minst 3 mm brytaravstånd. Minsta kabelarea ska vara dimensionerad efter vilken avsäkring som används. Medleverad kabel (längd ca 2 m) för inkommande elanslutning är ansluten till plint X1 på elpatronskortet (AA1). Anslutningskabeln hittar du på baksidan av F370 (se måttskiss nedan).



Anslutning 3x400V



Tariffstyrning

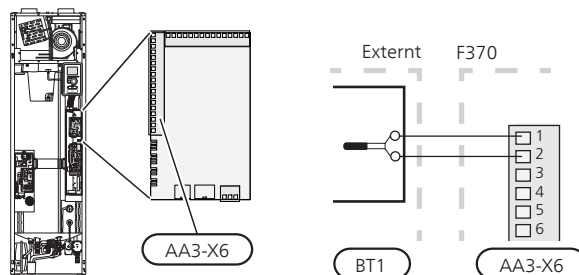
Om spänningen till elpatron och/eller kompressorn försvinner under en viss tid, måste samtidigt blockering via AUX-ingång ske, se "Möjliga val för AUX-ingångar".

Utegivare

Utetemperaturgivaren (BT1) placeras på skuggad plats åt nord eller nordväst för att inte störas av exempelvis morgonsol.

Givaren ansluts till plint X6:1 och X6:2 på ingångskortet (AA3). Använd en tvåledare med minst 0,5 mm² kabelarea.

Eventuellt kabelrör bör tätas för att inte orsaka kondens i utegivarkapseln.



Rumsgivare

F370 levereras med en bipackad rumsgivare (BT50). Rumsgivaren har upp till tre funktioner:

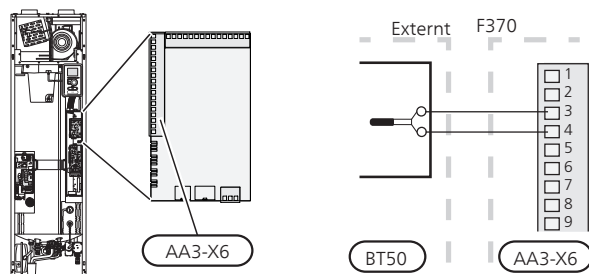
1. Redovisa aktuell rumstemperatur i displayen på F370.
2. Ger möjlighet att ändra rumstemperaturen i °C.
3. Ger möjlighet att förädla/stabilisera rumstemperaturen.

Montera givaren på en neutral plats där inställd temperatur önskas. Lämplig plats är exempelvis en fri innervägg i hall ca. 1,5 m över golv. Det är viktigt att givaren inte hindras från att mäta korrekt rumstemperatur, exempelvis genom placering i nisch, mellan hyllor, bakom gardin, ovanför eller nära värmekälla, i drag från ytterdörr eller i direkt solinstrålning. Även stängda radiatortermostater kan orsaka problem.

Värmepumpen fungerar utan givaren, men om man vill kunna läsa av bostadens inomhustemperatur i displayen på F370 måste givaren monteras. Rumsgivaren kopplas in på X6:3 och X6:4 på ingångskortet (AA3).

Om givaren ska användas till att ändra rumstemperaturen i °C och/eller för att förädla/stabilisera rumstemperaturen måste givaren aktiveras i meny 1.9.4.

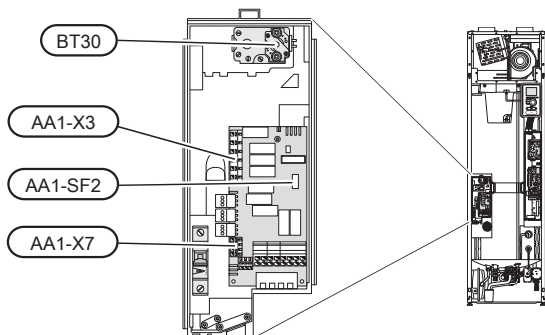
Om rumsgivaren används i rum med golvvärme bör den endast ha visande funktion, inte styrning av rumstemperatur.



TÄNK PÅ!

Förändring av temperaturen i bostaden tar lång tid. Exempelvis kommer korta tidsperioder i kombination med golvvärme inte att ge en märkbar förändring i rumstemperaturen.

Inställningar



Eltillsats - maximal effekt

Elpatronens effekt är uppdelad i steg, enligt tabell. Inställning av maximal effekt på eltillsatsen görs i meny 5.1.12.

Elpatronens elsteg

Eltillsats (kW)	Avsäk-ring (A)	Max (A) L1	Max (A) L2	Max (A) L3
0	10	5,3	-	-
2	10	5,3	-	8,7
3,67	16	5,3	7,3	8,7
4,60*	16	5,3	8,4	11,6
7	20	16,9	7,3	11,6
9,25	25	16,9	8,4	20,3

*Fabriksinställning

Tabellen visar max fasström vid respektive elsteg för värmepumpen.

Om strömkännarna är inkopplade övervakar värmepumpen fasströmmarna och fördelar automatiskt elstegen till minst belastad fas.

Effektlösning

F370 följer gällande byggregler (BBR). Detta innebär att max effektuttag (max installerad eleffekt för uppvärmning) kan lösas i meny 5.1.13. För att därefter ändra max effektuttag måste delar i produkten bytas ut.

Reservläge

När värmepumpen ställs i reservläge (SF1 ställs till Δ) är endast de allra nödvändigaste funktionerna aktiverade.

- Kompressorn är avstängd och uppvärmningen sköts av elpatronen.
- Effektvakten är inte inkopplad.

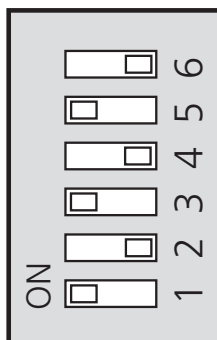
Effekt i reservläge

Elpatronens effekt i reservläge ställs in med dipswitchen (S2) på elpatronkortet (AA1) enligt tabellen nedan.

Vid installation enligt gällande byggregler (BBR) måste elpatronens effekt i reservläge ställas in till max tillåten eleffekt.

kW	1	2	3	4	5	6
2	off	off	off	off	off	on
3,67	off	off	off	off	on	on
4,60	off	off	on	on	on	off
7*	on	off	on	off	on	off
9,25	on	off	on	on	on	on

*Fabriksinställning



Bilden visar dip-switchen (AA1-S2) i fabriksinställning.

Anslutningsmöjligheter

Effektvakt

När många eldrivna maskiner är inkopplade i fastigheten samtidigt som eltiltsatsen är i drift finns det risk att fastighetens huvudsäkringar löser ut. Värmepumpen är utrustad med inbyggd effektvakt som styr elstegen till eltiltsatsen genom att omfördela kraften mellan de olika faserna alternativt koppla ur vid överbelastning på någon fas. Återinkoppling sker när den övriga strömförbrukningen minskar.

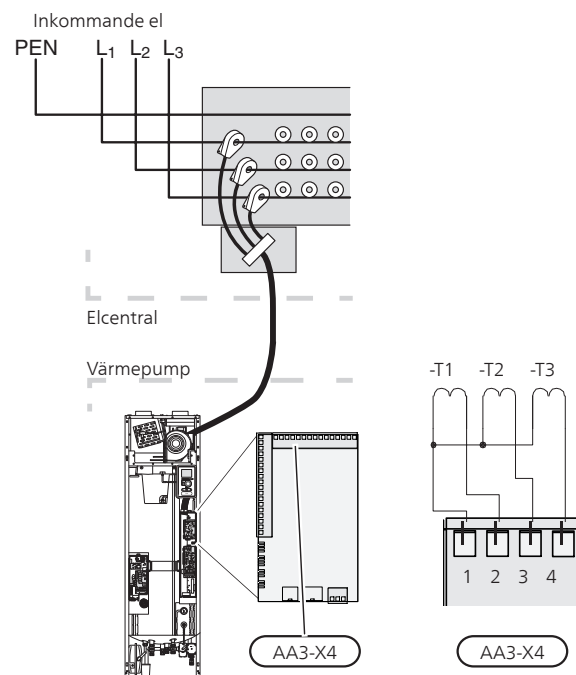
Anslutning av strömkännare

För att mäta strömmen ska en strömkännare monteras på vardera inkommande fasledare till elcentralen. Detta görs lämpligen i elcentralen.

Anslut strömkännarna till en mångledare i en kapsling i direkt anslutning till elcentralen. Mångledaren mellan kapslingen och värmepumpen ska ha en kabelarea på minst 0,5 mm².

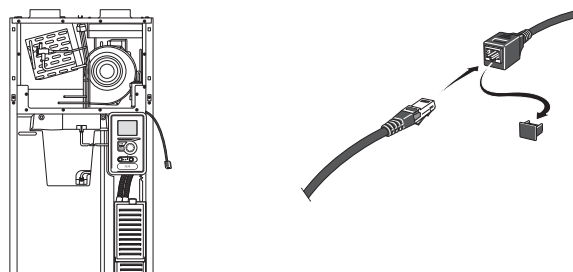
Anslut kabeln till ingångskortet (AA3) på plint X4:1-4 där X4:1 är den gemensamma plinten för de tre strömkännarna.

Storleken på fastighetens huvudsäkring ställs in i meny 5.1.12.



NIBE Uplink™

Anslut en nätverksansluten kabel (rak, Cat.5e UTP) med RJ45-kontakt (hane) till RJ45-kontakt (hona) som finns på baksidan av värmepumpen.



Externa anslutningsmöjligheter

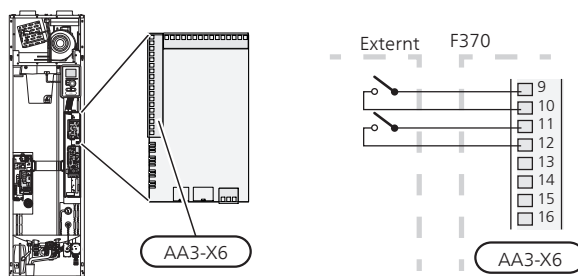
På ingångskortet (AA3) har F370 mjukvarustyrda in- och utgångar för anslutning av extern kontaktfunktion eller givare. Detta innebär att när en extern kontaktfunktion eller givare ansluts till en av sex specialanslutningar måste rätt funktion väljas till rätt anslutning i mjukvaran i F370.



TÄNK PÅ!

Ska en extern kontaktfunktion eller givare kopplas till F370 måste funktionen för använd in- eller utgång väljas i meny 5.4, se sida 42.

Valbara ingångar på ingångskortet för dessa funktioner är AUX1 (X6:9-10), AUX2 (X6:11-12), AUX3 (X6:13-14), AUX4 (X6:15-16) och AUX5 (X6:17-18). Valbar utgång är AA3:X7.



I exemplet ovan används ingångarna AUX1 (X6:9-10) och AUX2 (X6:11-12) på ingångskortet (AA3).



TÄNK PÅ!

Vissa av de följande funktionerna kan även aktiveras och schemaläggas via menyinställningar.

Möjliga val för AUX-ingångar

Kontakt för extern blockering av tillsats och/eller kompressor

Inkoppling av blockering för tillsats och kompressor sker på två olika AUX-ingångar.

I de fall extern blockering av tillsats och/eller kompressor önskas ska denna kopplas in på plint X6 på ingångskortet (AA3) som är placerat bakom frontluckan.

Tillsatsen och/eller kompressorn kopplas bort genom att ansluta en potentialfri kontaktfunktion till ingång som väljs i meny 5.4, se sida 42.

Extern blockering av tillsats och kompressor kan kombineras.

Sluten kontakt medför bortkopplad effekt.

Kontakt för extern tariffblockering

I de fall extern tariffblockering önskas ska denna kopplas in på plint X6 på ingångskortet (AA3) som är placerat bakom frontluckan.

Tariffblockering innebär att tillsatsen, kompressorn, värmen och varmvattnet blockeras genom att ansluta en potentialfri kontaktfunktion till ingång som väljs i meny 5.4, se sida 42.

Sluten kontakt innebär att tariffblockering är aktiverad.



OBS!

- Då tariffblockering är aktiverad är min. framledning ej gällande.

Kontakt för "SG ready"



OBS!

- Denna funktion kan endast användas i elnät som stödjer "SG Ready"-standarden.

"SG Ready" kräver två AUX-ingångar.

I de fall denna funktion önskas ska den kopplas in på plint X6 på ingångskortet (AA3).

"SG Ready" är en smart form av tariffstyrning där din elleverantör kan påverka inomhus- och varmvattentemperaturen eller helt enkelt blockera tillsatsvärmen och/eller kompressorn i värmepumpen under vissa tider på dygnet (kan väljas i meny 4.1.5 efter att funktionen är aktiverad). Aktivera funktionen genom att ansluta potentialfria kontaktfunktioner till två ingångar som väljs i meny 5.4 (SG Ready A och SG Ready B), se sida 42.

Sluten eller öppen kontakt medför något av följande:

▪ Blockering (A: Sluten, B: Öppen)

"SG Ready" är aktiv. Kompressorn i värmepumpen och tillsatsvärme blockeras som dagens tariffblockering.

▪ Normalläge (A: Öppen, B: Öppen)

"SG Ready" är inte aktiv. Ingen påverkan på systemet.

▪ Lågprisläge (A: Öppen, B: Sluten)

"SG Ready" är aktiv. Systemet fokuserar på kostnadsbesparing och kan t.ex. utnyttja en låg tariff från elleverantören eller överkapacitet från eventuell egen strömkälla (påverkan på systemet är ställbar i meny 4.1.5).

▪ Överkapacitetsläge (A: Sluten, B: Sluten)

"SG Ready" är aktiv. Systemet tillåts att gå med full kapacitet vid överkapacitet (riktigt lågt pris) hos elleverantören (påverkan på systemet är ställbar i meny 4.1.5).

(A = SG Ready A och B = SG Ready B)

Kontakt för +Adjust

Med hjälp av +Adjust kommunicerar anläggningen med golvvärmens styrcentral* och anpassar värmekurvan och beräknad framledningstemperatur efter golvvärmesystemets återkoppling.

Aktivera det klimatsystem som +Adjust ska påverka genom att markera funktionen och trycka på OK-knappen.

*Stöd för +Adjust krävs



OBS!

- +Adjust måste först väljas i meny 5.4 "mjuka in/utgångar".



OBS!

- Kretskort AA3 i anläggningen måste ha minst "input version" 34 och mjukvaruversionen måste ha "display version" 5539 eller senare för att +Adjust ska fungera. Version kan kontrolleras i meny 3.1 under "input version" respektive "display version". Ny mjukvara kan fritt laddas ner på www.nibeuplink.com.



OBS!

- Vid system med både golvvärme och radiatorer bör NIBE ECS 40/41 användas för optimal drift.

Kontakt för extern blockering av värme

I de fall extern blockering av värme används kan denna kopplas in på plint X6 på ingångskortet (AA3) som är placerat bakom frontluckan.

Värmedriften kopplas bort genom att ansluta en potentialfri kontaktfunktion till ingång som väljs i meny 5.4, se sida 42.

42

Sluten kontakt medför blockerad värmedrift.



OBS!

Då värmeblockering är aktiverad är min. framledning ej gällande.

Kontakt för extern blockering av varmvatten

I de fall extern blockering av varmvatten används kan denna kopplas in på plint X6 på ingångskortet (AA3) som är placerat bakom frontluckan.

Varmvattendriften kopplas bort genom att ansluta en potentialfri kontaktfunktion till ingång som väljs i meny 5.4, se sida 42.

Sluten kontakt medför blockerad varmvattendrift.

Kontakt för aktivering av "tillfällig lyx"

En extern kontaktfunktion kan kopplas till F370 för aktivering av varmvattenfunktionen "tillfällig lyx". Kontakten ska vara potentialfri och kopplas in på vald ingång (meny 5.4, se sida 42) på plint X6 på ingångskortet (AA3).

"tillfällig lyx" är aktiverad under den tid som kontakten är sluten.

Kontakt för aktivering av "extern justering"

En extern kontaktfunktion kan kopplas till F370 för ändring av framledningstemperaturen och därmed ändring av rumstemperaturen.

Då kontakten är sluten ändras temperaturen i °C (om rumsgivare är ansluten och aktiverad). Om rumsgivare inte är ansluten eller inte aktiverad ställs önskad förändring av "temperatur" (förskjutning av värmekurva) med det antal steg som väljs. Värdet är inställbart mellan -10 och +10.

■ klimatsystem 1

Kontakten ska vara potentialfri och kopplas in på vald ingång (meny 5.4, se sida 42) på plint X6 på ingångskortet (AA3).

Inställning av värdet på förändringen görs i meny 1.9.2, "extern justering".

■ klimatsystem 2 till 8

Extern justering för klimatsystem 2 till 8 kräver tillbehör (ECS 40 eller ECS 41).

Se tillbehörets installatörshandbok för installationsanvisning.

Kontakt för aktivering av fläkthastighet

En extern kontaktfunktion kan kopplas till F370 för aktivering av en av fyra fläkthastigheter. Kontakten ska vara potentialfri och kopplas in på vald ingång (meny 5.4, se sida 42) på plint X6 på ingångskortet (AA3). Då kontakten sluts aktiveras vald fläkthastighet. En återgång till normalhastighet sker när kontakten återigen öppnas.

Möjliga val för AUX-utgång (potentialfritt växlande relä)

Möjlighet finns till extern anslutning genom reläfunktion via ett potentialfritt växlande relä (max 2 A) på ingångskortet (AA3), plint X7.

Valbara funktioner för extern anslutning:

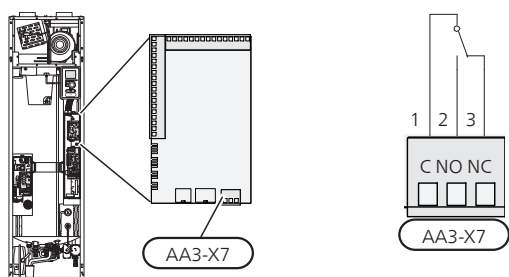
- Indikering av summalarm.
- Styrning av cirkulationspump för varmvattencirkulation.
- Extern cirkulationspump, exempelvis extern pump- och shuntgrupp.

Ansluts något av ovanstående till plint X7 måste det väljas i meny 5.4, se sida 42.

Summalarm är förvalt från fabrik.

! OBS!

- Tillbehörskort krävs om flera funktioner ska anslutas till plint X7 samtidigt som indikering av summalarm är aktiverat (se sida 49).



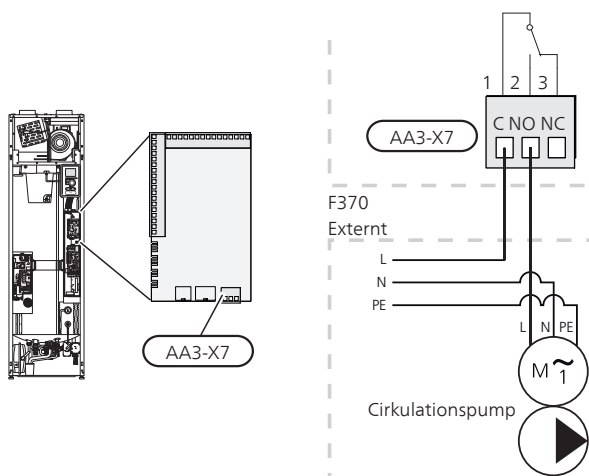
Bilden visar reläet i larmläge.

Är strömställaren (SF1) i läge "⏻" eller "⚠" är reläet i larmläge.

Extern cirkulationspump eller varmvattencirkulationspump ansluts till summalarmsreläet enligt bild nedan.

! OBS!

- Märk upp aktuell ellåda med varning för extern spänning.



Anslutning av tillbehör

Instruktioner för inkoppling av tillbehör finns i den manual som medföljer tillbehöret. Se sida 49 för lista över de tillbehör som kan användas till F370.

6 Igångkörning och justering

Förberedelser

1. Kontrollera att strömställaren (SF1) står i läge "🔌".
2. Kontrollera att påfyllningsventilerna (QM10) och (QM11) är helt stängda.



TÄNK PÅ!

Kontrollera automatsäkring (FA1) i värmepumpen. Den kan ha löst ut under transporten.

Påfyllning och luftning

Påfyllning av varmvattenberedare

1. Öppna en varmvattenkran i huset.
2. Öppna påfyllningsventilen (QM10). Denna ventil ska sedan under drift vara helt öppen.
3. När vatten kommer ur varmvattenkranen är varmvattenberedaren fylld och kranen kan stängas.

Påfyllning av klimatsystemet

1. Kontrollera att avstängningsventilerna för värmesystemet (QM31) och (QM32) är öppna.
2. Öppna avluftningsventilen (QM20).
3. Öppna påfyllningsventilerna (QM11), (QM13). Panndelen och resten av klimatsystemet fylls med vatten.
4. När vattnet som kommer ur avluftningsventilen (QM20) inte längre är luftblandat stänger du ventilen. Trycket börjar efter en stund att stiga på tryckmätaren (BP5). När trycket når 2,5 bar (0,25 MPa) börjar säkerhetsventilen (FL2) släppa ut vatten. Stäng då påfyllningsventilerna (QM11), (QM13).
5. Sänk panntrycket till normalt arbetsområde (ca. 1 bar) genom att öppna avluftningsventilen (QM20) eller säkerhetsventilen (FL2).
6. Kontrollera att det är vatten i spillvattenkoppen (WM1).

Om spillvattenkoppen behöver fyllas på:

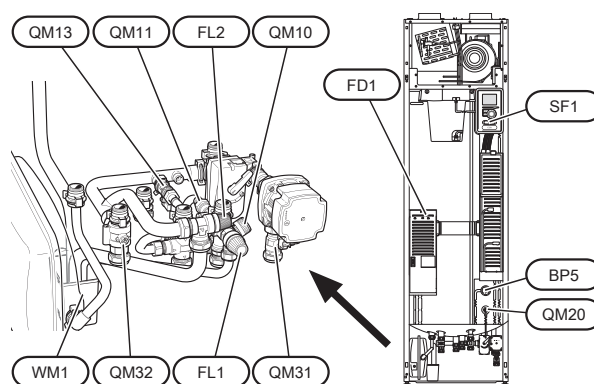
1. Vrid säkerhetsventilen för varmvatten (FL1) försiktigt moturs.

Avluftning av klimatsystemet

1. Bryt ström till förseln till värmepumpen.
2. Avlufta värmepumpen genom avluftningsventilen (QM20) och övriga klimatsystemet genom sina respektive avluftningsventiler.
3. Upprepa påfyllning och avluftning till dess all luft avlägsnats och korrekt tryck erhållits.

OBS!

Avluftningsröret från kärlet måste tömmas på vatten innan luft kan avlägsnas. Detta innebär att systemet inte nödvändigtvis är avluftat trots att det kommer vatten då avluftningsventilen (QM20) öppnas.



Uppstart och kontroll

Startguide

OBS!

Vatten måste finnas i klimatsystemet innan strömställaren sätts till "I".

1. Ställ värmepumpens strömställare (SF1) i läge "I".
2. Följ instruktionerna i startguiden i värmepumpens display. Om startguiden inte går igång när du startar värmepumpen, kan du starta den manuellt i meny 5.7.



TIPS!

Se sida 33 för en mer ingående introduktion av värmepumpens styrsystem (manövrering, menyer etc.).

Igångkörning

Första gången värmepumpen startas sätts en startguide igång. I startguiden ges instruktioner om vad som behöver utföras vid första uppstart tillsammans med en genomgång av värmepumpens grundläggande inställningar.

Startguiden säkerställer att uppstarten görs på rätt sätt och kan därför inte hoppas över. Startguiden kan startas i efterhand i meny 5.7.



TÄNK PÅ!

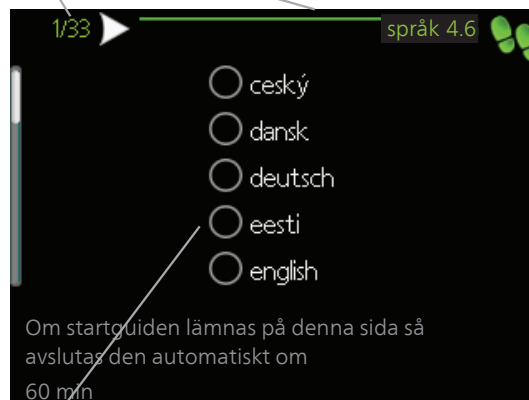
Så länge startguiden är aktiv kommer ingen funktion i anläggningen automatiskt att starta.

Guiden kommer att dyka upp vid varje omstart av anläggningen tills detta väljs bort på sista sidan.

Manövrering i startguiden

A. Sida

B. Namn och menunummer



C. Alternativ / inställning

A. Sida

Här kan du se hur långt du har kommit i startguiden.

För att bläddra mellan sidorna i startguiden gör du följande:

1. Vrid manövrerratten tills en av pilarna i det övre vänstra hörnet (vid sidnumret) blir markerad.
2. Tryck på OK-knappen för att hoppa mellan sidorna i startguiden.

B. Namn och menunummer

Här läser du av vilken meny i styrsystemet denna sida i startguiden bygger på. Siffrorna inom parentes är menyns nummer i styrsystemet.

Vill du läsa mer om berörd meny läser du antingen i dess hjälpmeny eller i användarhandboken.

C. Alternativ / inställning

Här gör du inställningar för systemet.

D. Hjälpmeny



I många menyer finns en symbol som visar att extra hjälp finns att tillgå.

För att komma åt hjälptexten:

1. Använd manövrerratten för att markera hjälpsymbolen.
2. Tryck på OK-knappen.

Hjälptexten består ofta av flera fönster som du kan bläddra mellan med hjälp av manövrerratten.

Inställning av ventilation

Ventilationen ska ställas in enligt gällande norm. Inställningen görs i meny 5.1.5.

meny 5.1.5. I annat fall ställs ventilationen in med potentiometer (AA5-SF3)

Även om det görs en grovinställning av ventilationen vid installationen är det viktigt att beställa och låta utföra en ventilationsinjustering.



OBS!

Beställ en ventilationsinjustering för att färdigställa inställningen.

Igångkörning utan fläkt

Värmepumpen kan köras utan återvinning, alltså som enbart elpanna, för att producera värme och varmvatten exempelvis innan ventilationsinstallationen är klar.

Gå in i meny 4.2 - "driftläge" och välj "endast tillsats".

Gå därefter in i meny 5.1.5 - "fläkthast. frånluft" och ställ ner fläkthastigheten till 0%.

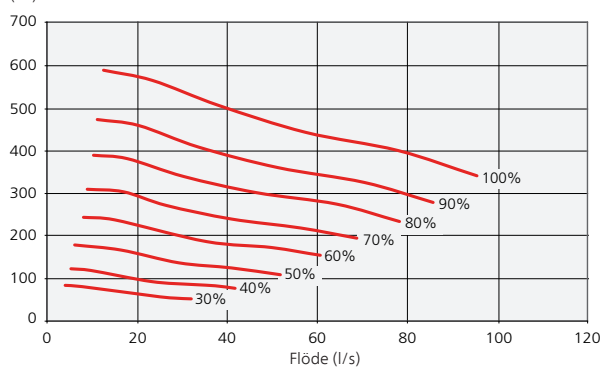


OBS!

Välj driftläge "auto" eller "manuellt" när värmepumpen åter ska köras med återvinning.

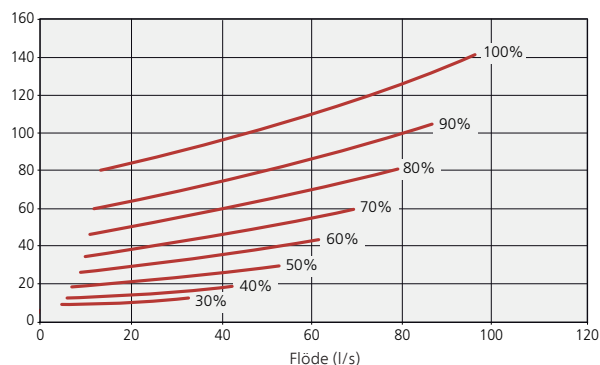
Tillgängligt tryck (Pa)

Fläktdiagram F370

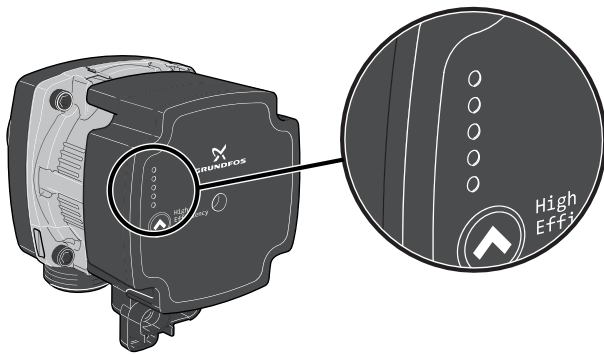


Effekt (W)

Effekt likströmsfläkt



Inställning av cirkulationspump



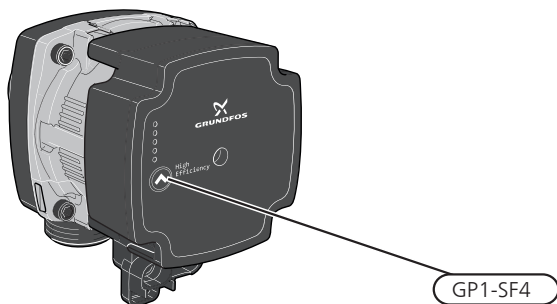
Cirkulationspumpen är utrustad med fem dioder som i normalläge visar hur stor effektförbrukningen är. De kan även indikera larm eller användas för att justera/visa pumphastigheten.

I normalläge lyser diod 1 grönt. De övriga dioderna lyser gult och indikerar pumpens effektförbrukning enligt nedanstående tabell.



Diodindikation	Effektförbrukning (% av max effektförbrukning)
En grön diod (blinkande)	0
En grön + en gul diod	0 – 25
En grön + två gula dioder	25 – 50
En grön + tre gula dioder	50 – 75
En grön + fyra gula dioder	75 – 100

Hastigheten på cirkulationspumpen (GP1) ställs in med hjälp av strömställaren (GP1-SF4) så att man uppnår det för huset projekterade flödet. För att ändra hastighet, håll strömställaren intryckt tills dioderna börja blinka. Bläddra sedan mellan de olika hastigheterna genom att trycka på strömställaren. För att se vilken hastighet som är vald, tryck en gång på strömställaren.



Pumphastighet	1	2	3*	4
Diodindikation				

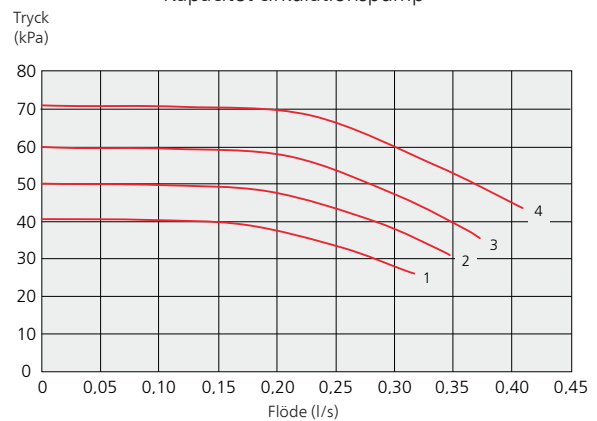
*Fabriksinställning

Larm

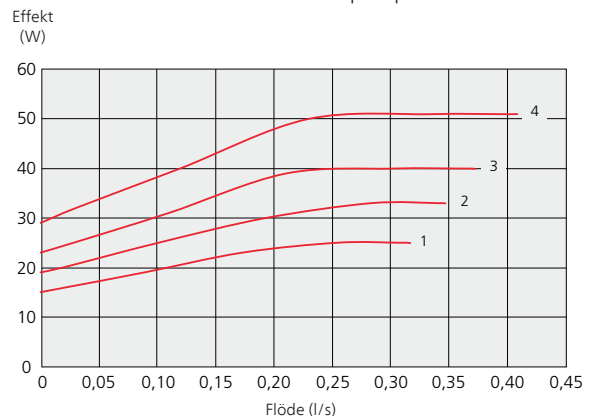
I de fall larm uppstår ändrar diod 1 färg från grön till röd. När ett eller flera larm är aktiva indikeras det enligt nedanstående tabell. Är mer än ett larm aktivt visas larmet med högst prioritet.

Diodindikation	Anledning / Åtgärd
En röd + en gul diod (diod 5)	Rotorn är blockerad. Avvakta eller frigör rotoraxeln.
En röd + en gul diod (diod 4)	För låg matningsspänning. Kontrollera matningsspänningen.
En röd + en gul diod (diod 3)	Elektriskt fel. Kontrollera matningsspänningen eller byt ut cirkulationspumpen.

Kapacitet cirkulationspump



Effekt cirkulationspump



Efterjustering, luftning

Under den första tiden frigörs luft ur värmevattnet och avluftningar kan bli nödvändiga. Hörs porlande ljud från värmepumpen eller klimatsystemet krävs ytterligare avluftning av hela systemet. Se avsnitt "Avluftning av klimatsystemet" på sida 28 för information om hur du avluftar värmepumpen.

Utgångsvärden för kurvinställning

Värdena som anges på kartan gäller för "värmekurva" i meny 1.9.1

- Första värdet gäller för lågtempererat* radiatorsystem. "temperatur" (förskjutning av värmekurva) i meny 1.1 ställs på -2.
- Värde inom parentes avser golvvärmesystem** installerat i betongbjälklag.
- Vid system installerat i träbjälklag kan man utgå från siffran före parentes men måste då minska detta värde med två enheter. "temperatur" (förskjutning av värmekurva) i meny 1.1, ställs i dessa fall på -1.



TÄNK PÅ!

Kartans värden är oftast ett bra utgångsval som syftar att ge ca 20 °C rumstemperatur. Värdena kan vid behov efterjusteras.

Exempel på val av utgångsvärden:

- Hus med lågtempererat* radiatorsystem
Markaryd = Område 10 (5).
Ställ in 10 i meny 1.9.1, "värmekurva" och -2 i meny 1.1 "temperatur" (förskjutning av värmekurva).
- Hus med golvvärme** installerat i betongbjälklag
Markaryd = Område 10 (5).
Ställ in 5 i meny 1.9.1, "värmekurva" och -1 i meny 1.1 "temperatur" (förskjutning av värmekurva).
- Hus med golvvärme** installerat i träbjälklag
Markaryd = Område 10 (5).
Ställ in 8 (se tredje punkten i listan ovan) i meny 1.9.1, "värmekurva" och -1 i meny 1.1 "temperatur" (förskjutning av värmekurva).



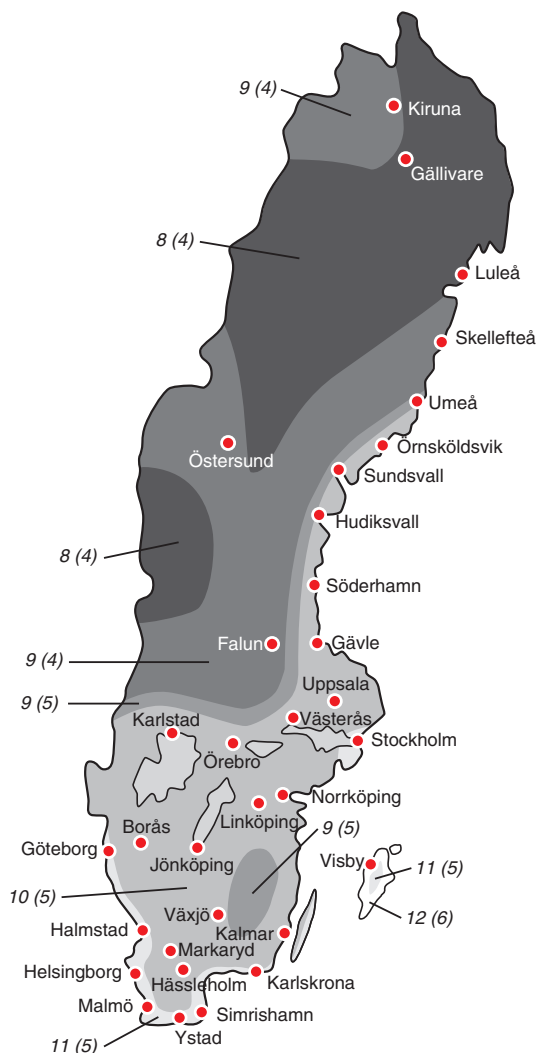
TÄNK PÅ!

En höjning av rumstemperaturen kan bromsas av termostaterna på radiatorerna eller golvvärmen. Öppna därför termostatventilerna helt, utom i de rum där en svalare temperatur önskas, t.ex. i sovrum.

* Med lågtempererat radiatorsystem menas ett system där framledningstemperaturen behöver vara 55 °C den kallaste dagen.

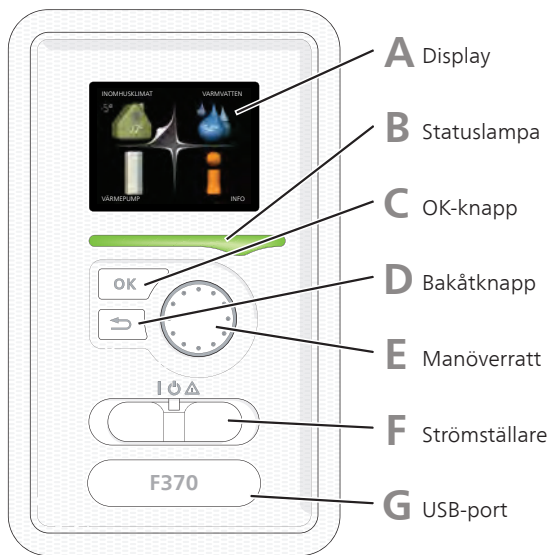
** Golvvärme kan dimensioneras väldigt olika. I exemplet ovan avses ett system där framledningstemperaturen behöver vara ca 35 – 40 °C resp. 45 – 50 °C den kallaste dagen.

De lägre värdena i norra delen av Sverige beror på att husen byggs och isoleras på annat sätt än i södra delen av landet samt att klimatsystemen dimensioneras på annat sätt.



7 Styrning - Introduktion

Displayenhet



F Strömställare (SF1)

Strömställaren har tre lägen:

- På (I)
- Standby (⏻)
- Reservläge (⚠) (se sida 43)

Reservläget ska endast användas vid fel på värmepumpen. I detta läge stängs kompressorn av och elpatronen tar vid. Värmepumpens display är släckt och statuslampan lyser gult.

G USB-port

USB-porten är dold under plastbrickan med produktnamnet.

USB-porten används för att uppgradera mjukvaran.

Besök www.nibeuplink.com och klicka på fliken "Mjukvara" för att ladda ner senaste gällande mjukvara till anläggningen.

A Display

På displayen visas instruktioner, inställningar och driftinformation. Du kan enkelt navigera mellan olika menyer och alternativ för att ställa in den komfort eller få den information du önskar.

B Statuslampa

Statuslampan indikerar värmepumpens status. Den:

- lyser grönt vid normal funktion.
- lyser gult vid aktiverat reservläge.
- lyser rött vid utlöst larm.

C OK-knapp

OK-knappen används för att:

- bekräfta val av undermeny/alternativ/inställt värde/sida i startguiden.

D Bakåt-knapp

Bakåtknappen används för att:

- backa till föregående meny.
- ångra en inställning som ej bekräftats.

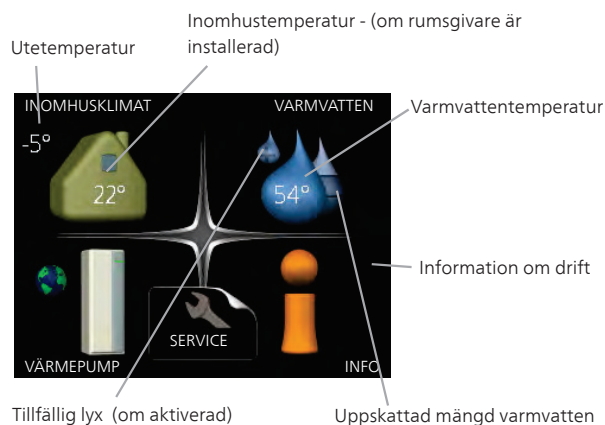
E Manöverratt

Manöverratten kan vridas åt höger eller vänster. Du kan:

- förflytta dig i menyer och mellan alternativ.
- öka eller minska värden.
- byta sida i flersidesvisningar (t.ex. hjälptexter och serviceinfo).

Menysystem

När dörren till värmepumpen öppnas visas menysystemets fyra huvudmenyer samt viss grundinformation på displayen.



Meny 1 - INOMHUSKLIMAT

Inställning och schemaläggning av inomhusklimatet. Se information i hjälpmeny eller användarhandbok.

Meny 2 - VARMVATTEN

Inställning och schemaläggning av varmvattenproduktionen. Se information i hjälpmeny eller användarhandbok.

Meny 3 - INFO

Visning av temperatur och annan driftinformation samt tillgång till larmloggen. Se information i hjälpmeny eller användarhandbok.

Meny 4 - VÄRMEPUMP

Inställning av tid, datum, språk, display, driftläge m.m. Se information i hjälpmeny eller användarhandbok.

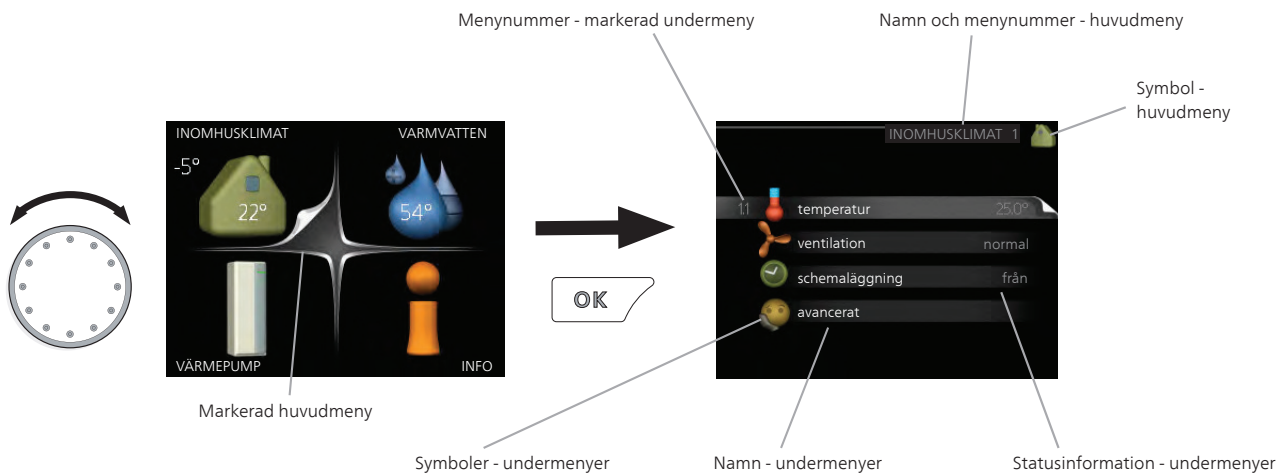
Meny 5 - SERVICE

Avancerade inställningar. Dessa inställningar är ej åtkomliga för slutanvändaren. Menyn blir synlig genom att Bakåt-knappen trycks in i 7 sekunder då man står i startmenyn. Se sida sida 39.

Symboler i displayen

Följande symboler kan dyka upp i displayen under drift.

Symbol	Beskrivning
	Denna symbol visas vid informationstecknet om det finns information i meny 3.1 som du borde vara uppmärksam på.
	Dessa två symboler visar om kompressorn eller tillsatsen är blockerad i F370. Dessa kan t.ex. vara blockerade beroende på vilket driftläge som är valt i meny 4.2, om blockering är schemalagd i meny 4.9.5 eller om ett larm har inträffat som blockerar någon av dem. Blockering av kompressor. Blockering av tillsats.
	Denna symbol visar om periodisk höjning eller lyxläge för varmvatten är aktiverad.
	Denna symbol visar om "semesterinställning" är aktiv i meny 4.7.
	Denna symbol visar om F370 har kontakt med NIBE NIBE Uplink.
	Denna symbol visar aktuell hastighet på fläkten om hastigheten är ändrad från normalinställningen.
	Denna symbol visar om soluppvärmning är aktiv. Tillbehör krävs.



Manövrering

För att flytta markören vrid du på manövrerratten åt höger eller vänster. Den markerade positionen är vit och/eller har en upp-vikt flik.

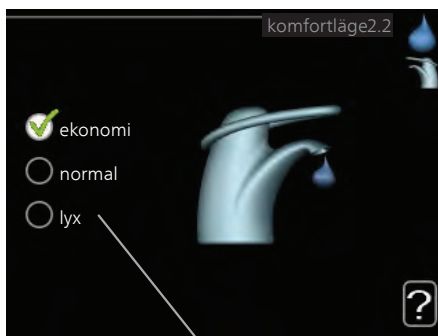


Välja meny

För att komma vidare i menysystemet väljer du en huvudmeny genom att markera den och sedan trycka på OK-knappen. Då öppnas ett nytt fönster med undermenyer.

Välj en av undermenyerna genom att markera den och sedan trycka på OK-knappen.

Välja alternativ



Alternativ

I en meny med alternativ visas det valda alternativet med en grön bock.

För att välja annat alternativ:

1. Markera det alternativ du vill ska gälla. Ett av alternativen är förvalt (vitt).
2. Tryck på OK-knappen för att bekräfta valt alternativ. Det valda alternativet får en grön bock.

Ställa in ett värde

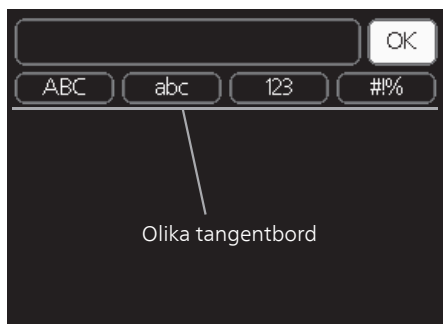


Värde som ska ändras

För att ställa in ett värde:

1. Markera med hjälp av manövrerratten det värde du vill ställa in.
2. Tryck på OK-knappen. Värdets bakgrund blir grön, vilket betyder att du kommit till inställningsläget.
3. Vrid manövrerratten åt höger för att öka värdet eller åt vänster för att minska värdet.
4. Tryck på OK-knappen för att bekräfta värdet du ställt in. För att ångra och återgå till ursprungsvärdet, tryck på Bakåt-knappen.

Använda det virtuella tangentbordet



I vissa menyer där text kan behöva matas in finns det ett virtuellt tangentbord.



Beroende på meny får du tillgång till olika teckenuppsättningar som du väljer med hjälp av manövratten. Vill du byta teckentabell till en annan trycker du på Bakåt-knappen. Om en meny bara har en teckenuppsättning visas tangentbordet direkt.

När du har skrivit klart markerar du "OK" och trycker på OK-knappen.

Bläddra mellan fönster

En meny kan bestå av flera fönster. Vrid manövratten för att bläddra mellan fönstren.



Bläddra mellan fönster i startguiden



Pil för att bläddra bland fönster i startguiden

1. Vrid manövratten tills en av pilarna i det övre vänstra hörnet (vid sidnumret) blir markerad.
2. Tryck på OK-knappen för att hoppa mellan punkterna i startguiden.

Hjälpmeny



I många menyer finns en symbol som visar att extra hjälp finns att tillgå.

För att komma åt hjälptexten:

1. Använd manövratten för att markera hjälpsymbolen.
2. Tryck på OK-knappen.

Hjälptexten består ofta av flera fönster som du kan bläddra mellan med hjälp av manövratten.

8 Styrning - Meny

Meny 1 - INOMHUSKLIMAT

Översikt

1 - INOMHUSKLIMAT	1.1 - temperatur	
	1.2 - ventilation	
	1.3 - schemaläggning	1.3.1 - värme
		1.3.3 - ventilation
	1.9 - avancerat	1.9.1.1 - värmekurva
		1.9.2 - extern justering
		1.9.3 - min. framledningstemp.
		1.9.4 - rumsgivarinställningar
		1.9.6 - fläktåtergångstid
		1.9.7 - egen kurva
	1.9.8 - punktförskjutning	
	1.9.9 - nattsvalka	

Meny 2 - VARMVATTEN

Översikt

2 - VARMVATTEN	2.1 - tillfällig lyx	
	2.2 - komfortläge	
	2.3 - schemaläggning	
	2.9 - avancerat	2.9.1 - periodisk höjning
		2.9.2 - varmvattencirk. *

* Tillbehör krävs.

Meny 3 - INFO

Översikt

3 - INFO	3.1 - serviceinfo
	3.2 - kompressorinfo
	3.3 - tillsatsinfo
	3.4 - larmlogg
	3.5 - inomhustemperaturlogg

Meny 4 - VÄRMEPUMP

Översikt

4 - VÄRMEPUMP	4.1 - plusfunktioner *	4.1.3 - internet	4.1.3.1 - NIBE Uplink
			4.1.3.8 - tcp/ip-inställningar
			4.1.3.9 - proxy-inställningar
		4.1.4 - sms *	
		4.1.5 - SG Ready	
		4.1.6 - smart price adaption™	
		4.1.7 - smarta hem *	
	4.2 - driftläge		
	4.3 - mina ikoner		
	4.4 - tid & datum		
	4.6 - språk		
	4.7 - semesterinställning		
	4.9 - avancerat	4.9.2 - autolägesinställning	
		4.9.4 - fabriksinställning användare	
		4.9.5 - schema blockering	

* Tillbehör krävs.

Meny 5 - SERVICE

Översikt

5 - SERVICE	5.1 - driftinställningar	5.1.1 - varmvatteninst. 5.1.2 - max framledningstemp. 5.1.4 - larmåtgärder 5.1.5 - fläkthast. frånluft 5.1.12 - intern el tillsats 5.1.13 - max installerad eleffekt (BBR) 5.1.99 - övriga inställningar
	5.2 - systeminställningar	5.2.4 - tillbehör
	5.3 - tillbehörsinställningar	5.3.3 - extra klimatsystem *
	5.4 - mjuka in-/utgångar	
	5.5 - fabriksinställning service	
	5.6 - tvångsstyrning	
	5.7 - startguide	
	5.8 - snabbstart	
	5.9 - golvtorksfunktion	
	5.10 - ändringslogg	
	5.12 - land	

* Tillbehör krävs.

Ställ dig i huvudmenyn och håll Bakåt-knappen intryckt i 7 sekunder för att komma åt Servicemenyn.

Undermenyer

Menyn **SERVICE** har orange text och är avsedd för den avancerade användaren. Denna meny har flera undermenyer. Till höger om menyerna på displayen finns statusinformation för respektive meny.

driftinställningar Driftinställningar för värmepumpen.

systeminställningar Systeminställningar för värmepumpen, aktivering av tillbehör etc.

tillbehörsinställningar Driftinställningar för olika tillbehör.

mjuka in-/utgångar Inställning av mjukvarustyrda in- och utgångar på ingångskort (AA3).

fabriksinställning service Total återställning av alla inställningar (inklusive inställningar tillgängliga för användaren) till fabriksvärden.

tvångsstyrning Tvångsstyrning av de olika komponenterna i värmepumpen.

startguide Manuell start av startguiden som körs första gången värmepumpen startas.

snabbstart Snabbstart av kompressorn.



OBS!

Felaktiga inställningar i servicemenyerna kan skada värmepumpen.

Meny 5.1 - driftinställningar

I undermenyerna till denna gör du driftinställningar för värmepumpen.

Meny 5.1.1 - varmvatteninst.

ekonomi

Inställningsområde starttemp. ekonomi: 15 - 52 °C

Fabriksinställning starttemp. ekonomi: 45 °C

Inställningsområde stopptemp. ekonomi: 15 - 55 °C

Fabriksinställning stopptemp. ekonomi: 51 °C

normal

Inställningsområde starttemp. normal: 15 - 52 °C

Fabriksinställning starttemp. normal: 49 °C

Inställningsområde stopptemp. normal: 15 - 55 °C

Fabriksinställning stopptemp. normal: 55 °C

lyx

Inställningsområde starttemp. lyx: 15 - 62 °C

Fabriksinställning starttemp. lyx: 52 °C

Inställningsområde stopptemp. lyx: 15 - 65 °C

Fabriksinställning stopptemp. lyx: 58 °C

stopptemp. per. höjning

Inställningsområde: 55 – 70 °C

Fabriksinställning: 60 °C

Här ställer du in start- och stopptemperatur på varmvattnet för de olika komfortalternativen i meny 2.2 samt stopptemperatur för periodisk höjning i meny 2.9.1.

Meny 5.1.2 - max framledningstemp.

klimatestystem

Inställningsområde: 20-70 °C

Fabriksinställning: 60 °C

Här ställer du in max framledningstemperatur för klimatsystemet. Om anläggningen har fler än ett klimatsystem kan individuella max framledningstemperaturer ställas in för varje system. Klimatsystem 2 - 8 kan inte ställas in till en högre max framledningstemperatur än klimatsystem 1.



TÄNK PÅ!

Vid golvvärmesystem ska normalt **max framledningstemp.** ställas in mellan 35 och 45 °C.

Kontrollera max temperatur för golvet med golvleverantören.

Meny 5.1.4 - larmåtgärder

Här väljer du om du vill att värmepumpen ska göra dig uppmärksam på att det finns ett larm i displayen.



TÄNK PÅ!

Om ingen larmåtgärd väljs kan det medföra högre energiförbrukning vid larm.

Meny 5.1.5 - fläkthast. frånluft

normal samt hastighet 1-4

Inställningsområde: 0 – 100 %

Här ställer du in hastigheten för de fem olika valbara lägena till fläkten.



TÄNK PÅ!

Felaktigt inställda ventilationsflöden kan på sikt skada huset och eventuellt öka energiförbrukningen.

Meny 5.1.12 - intern eltilsats

max inställd eleffekt

Inställningsområde: 0 - 10,25 kW

Fabriksinställning: 5,3 kW

säkringsstorlek

Inställningsområde: 1 - 200 A

Fabriksinställning: 16 A

omsättningstal

Inställningsområde: 300 - 3000

Fabriksinställning: 300

Här ställer du in max eleffekt på den interna eltilsatsen i F370, i normaldrift och i överkapacitetsläge (SG Ready), säkringsstorleken samt omsättningstal för anläggningen. Omsättningstal är den faktor som används för att räkna om uppmätt spänning till ström.

Här kan du även kontrollera vilken strömkännare som är monterad på vilken inkommande fas till fastigheten (detta kräver att du har installerat strömkännarna, se sida 24). Detta gör du genom att markera "detektera fasordning" och trycka på OK-knappen.

Resultatet av denna kontroll dyker upp strax under menyvalet "detektera fasordning".

Meny 5.1.13 - max installerad eleffekt (BBR)

max installerad eleffekt (endast denna apparat)

Inställningsområde: 0,000 - 30,000 kW

Fabriksinställning: 15,000 kW

Finns inte ovanstående byggregelkrav ska denna inställning inte användas.

För att uppfylla vissa byggregler finns det möjlighet att spärra apparatens maximala effektuttag. I denna meny ställs det värde in som motsvarar värmepumpens maximala effektinkoppling för värme, varmvatten och eventuell kyla. Hänsyn måste tas till om det även finns externa elkomponenter som ska inräknas. Efter det att värdet har låsts, startar en veckas ångertid. Efter denna tid måste delar i maskinen bytas ut för att högre effekt ska kunna tas ut.

Meny 5.1.99 - övriga inställningar

trendberäkningsgräns

Inställningsområde: 0 – 20 °C

Fabriksinställning: 7 °C

transfertid

Inställningsområde: 1-60 min

Fabriksinställning: 15 min

månader mellan filterlarm

Inställningsområde: 1 – 12

Fabriksinställning: 3

Här ställer du in trendberäkningsgräns, transfertid, månader mellan filterlarm samt fläktsynkdrift.

trendberäkningsgräns

Här ställer du in vid vilken utomhustemperatur trendberäkningen ska vara aktiv. Över denna gräns fördröjs inkoppling av elpatron och elpatronen kopplas inte in om kompressorn klarar av att höja temperaturen i kärlet.

transfertid

Här ställer du in transfertid mellan varmvattenproduktion och värmedrift i F370. Under transfertiden behåller kompressorn den stopptemperatur som gällde under varmvattenproduktion.

månader mellan filterlarm

Här ställer du in antal månader mellan larm för påminnelse om att rengöra filtret i F370.

fläktsynkdrift

Här väljer du om fläkten ska ha samma hastighet oberoende om kompressorn är i drift eller inte, alternativt olika hastigheter. Aktiveras funktionen gäller fläkthastighet 2 när kompressorn inte är i drift, och fläkthastighet normal när kompressorn är i drift.

Denna funktion bör inte användas i svenska förhållanden.

Meny 5.2 - systeminställningar

Här kan du göra olika systeminställningar för värmepumpen, t.ex. vilka tillbehör som är installerade.

Meny 5.2.4 - tillbehör

Här kan du tala om för värmepumpen vilka tillbehör som är installerade.

Det finns två sätt att aktivera anslutna tillbehör. Du kan antingen markera alternativet i listan eller använda den automatiska funktionen "sök installerade tillbehör".

sök installerade tillbehör

Markera "sök installerade tillbehör" och tryck på OK-knappen för att automatiskt hitta anslutna tillbehör till F370.

Meny 5.3 - tillbehörsinställningar

I undermenyerna till denna gör du driftinställningar för tillbehör som är installerade och aktiverade.

Meny 5.3.3 - extra klimatsystem

shuntförstärkning

Inställningsområde: 0,1 – 10,0

Fabriksinställning: 1,0

shuntväntetid

Inställningsområde: 10 – 300 s

Fabriksinställning: 30 s



TÄNK PÅ!

Detta inställningsalternativ visas enbart om "passiv/aktiv kyla 2-rör" eller "passiv kyla 2-rör" är aktiverad i meny 5.2.4.

Här ställer du även in shuntförstärkning och shuntväntetid för de olika extra klimatsystemen som är installerade.

Se tillbehörets installationsanvisning för funktionsbeskrivning.

Meny 5.4 - mjuka in-/utgångar

Här kan du välja vilken in-/utgång på ingångskortet (AA3) extern kontaktfunktion (sida 24) ska kopplas till.

Valbara ingångar på plint AUX1-5 (AA3-X6:9-18) och utgång AA3-X7 (på ingångskortet).

Meny 5.5 - fabriksinställning service

Här kan du återställa alla inställningar (inklusive inställningar tillgängliga för användaren) till fabriksvärden.



OBS!

Vid återställning visas startguiden nästa gång värmepumpen startas.

Meny 5.6 - tvångsstyrning

Här kan du tvångsstyra de olika komponenterna i värmepumpen och eventuellt anslutna tillbehör.

Meny 5.7 - startguide

När värmepumpen startas första gången går startguiden automatiskt igång. Här kan du starta den manuellt.

Se sida 29 för mer information om startguiden.

Meny 5.8 - snabbstart

Här kan du möjliggöra för start av kompressorn.



TÄNK PÅ!

Värme- eller varmvattenbehov måste föreligga för start av kompressorn.



TÄNK PÅ!

Snabbstarta inte kompressorn för många gånger under kort tid, kompressorn och dess kringliggande utrustning kan skadas av det.

Meny 5.9 - golvtorksfunktion

längd period 1 – 7

Inställningsområde: 0 – 30 dagar

Fabriksinställning, period 1 – 3, 5 – 7: 2 dagar

Fabriksinställning, period 4 : 3 dagar

temperatur period 1 – 7

Inställningsområde: 15 – 70 °C

Fabriksinställning:

temperatur period 1	20 °C
temperatur period 2	30 °C
temperatur period 3	40 °C
temperatur period 4	45 °C
temperatur period 5	40 °C
temperatur period 6	30 °C
temperatur period 7	20 °C

Här ställer du in funktion för golvtork.

Du kan ställa in upp till sju periodtider med olika beräknade framledningstemperaturer. Om färre än sju perioder ska användas ställer du in resterande periodtider till 0 dagar.

För att aktivera golvtorksfunktionen bockar du i rutan för aktiv. Längst ner visas en räknare som visar antal hela dygn som funktionen varit aktiv.



TIPS!

Om driftläget "endast tillsats" ska användas väljer du detta i meny 4.2.

Meny 5.10 - ändringslogg

Här kan du läsa av tidigare gjorda ändringar i styrsystemet.

För varje ändringstillfälle visas datum, tid, id-nr (unikt för en viss inställning) och det nya inställda värdet.



OBS!

Ändringsloggen sparas vid omstart och ligger kvar oförändrad efter fabriksinställning.

5.12 - land

Här väljer du i vilket land produkten har installerats. Detta möjliggör tillgång till landspecifika inställningar i din produkt.

Språkinställningen kan göras oberoende av detta val.



OBS!

Detta val läses efter 24 timmar, omstart av display eller programuppdatering.

9 Service



OBS!

Service och underhåll får bara utföras av en person med kompetens för uppgiften.

Vid utbyte av komponenter på F370 får enbart reservdelar från NIBE användas.

Underhåll

Informera användaren om nödvändiga underhållsåtgärder.

Rengöring av spillvattenkopp/golvbrunn

Det ska med jämna mellanrum kontrolleras att spillvattenkoppen och eventuella golvbrunnar inte är igensatta; vatten ska kunna rinna igenom obehindrat. Vid behov ska rengöring ske.



OBS!

Skulle spillvattenkoppen eller golvbrunnen bli igensatta kan vatten rinna över och hamnar då på uppställningsrummets golv. För att förhindra skador på bostaden, beakta golvbeläggningen, ett vattentätt golv eller golvsiktigt rekommenderas.

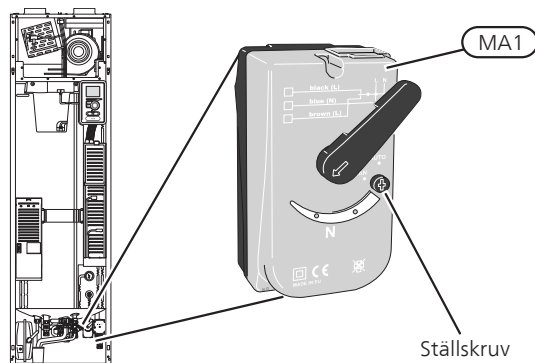
Serviceåtgärder

Reservläge

Reservläget används vid driftstörningar och i samband med service.

Reservläget aktiveras genom att ställa strömställaren (SF1) i läge "▲". Detta innebär att:

- Statuslampan lyser gult.
- Displayen är släckt och reglerdatoren bortkopplad.
- Temperaturen i värmepumpens panndel styrs av en fast termostat (BT30) på 63 °C.
- Kompressorn är avstängd och endast fläkten, värmebärarpumpen och eltillsatsen är aktiva. Eltillsatsens effekt i reservläget ställs in på elpatronskortet (AA1). Se sida 23 för instruktioner.
- Värmeautomatiken är inte i drift, vilket gör att handshutning krävs. Detta görs genom att vrida om ställskruvan på shuntmotorn (MA1) till "handläge" och därefter vrida shuntspaken till önskat läge.



Tömning av varmvattenberedaren

Beredaren kan tömmas genom säkerhetsventilen (FL1) eller via spillkoppen (WM1).

1. Lossa spillröret från säkerhetsventilen (FL1) och montera istället en slang till en tömningspump. I de fall man inte har tillgång till tömningspump kan man istället släppa ut vattnet direkt i spillvattenkoppen (WM1).
2. Öppna säkerhetsventilen (FL1).
3. Ordna lufttillförsel genom att öppna en varmvattenkran. Är detta inte tillräckligt, lossa rörkopplingen (XL4) på varmvattensidan och se till att luft kommer in.

Tömning av klimatsystemet

För att kunna utföra service på klimatsystemet är det många gånger enklast att först tömma systemet.



OBS!

Varmt vatten kan förekomma vid tömning av värmebärarsidan/klimatsystemet. Skållningsrisk kan föreligga.

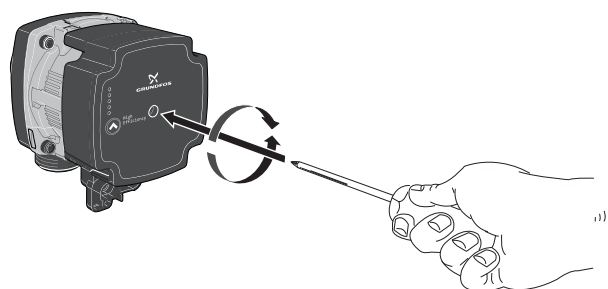
Värmevattnet kan avtappas genom säkerhetsventilen (FL2) via spillkoppen (WM1) eller genom en slang som kopplas till säkerhetsventilens (FL2).

1. Öppna säkerhetsventilen (FL2).
2. Ställ avluftningsventilen för klimatsystemet (QM20) i öppet läge för lufttillförsel.

Hjälpstart av cirkulationspump

Cirkulationspumpen i F370 har en automatisk hjälpstartsfunktion. Vid behov kan pumpen även hjälpstartas manuellt. I dessa fall, utför följande steg:

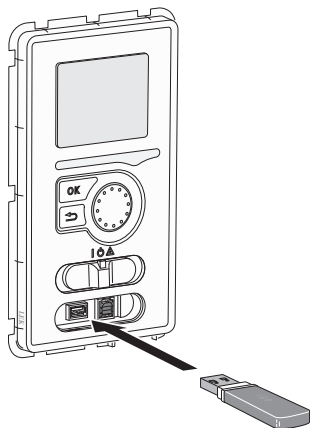
1. Stäng av F370 genom att ställa strömbrytaren (SF1) i läge "0".
2. Ta bort frontluckan.
3. Tryck in skruven för hjälpstart med en stjärnskruvmejsel enligt bild.
4. Med skruven intryckt, snurra mejseln i valfri riktning.
5. Starta F370 genom att ställa strömbrytaren (SF1) i läge "I" och kontrollera om cirkulationspumpen fungerar.



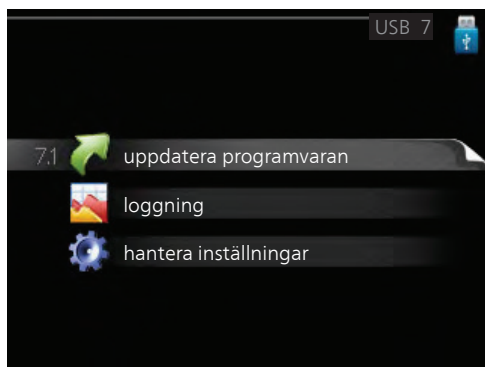
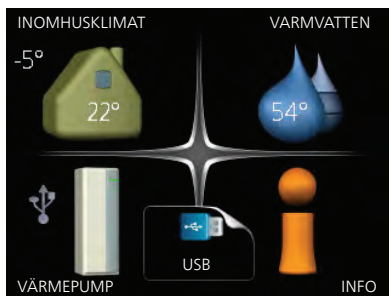
Data för temperaturgivare

Temperatur (°C)	Resistans (kOhm)	Spänning (VDC)
-40	351,0	3,256
-35	251,6	3,240
-30	182,5	3,218
-25	133,8	3,189
-20	99,22	3,150
-15	74,32	3,105
-10	56,20	3,047
-5	42,89	2,976
0	33,02	2,889
5	25,61	2,789
10	20,02	2,673
15	15,77	2,541
20	12,51	2,399
25	10,00	2,245
30	8,045	2,083
35	6,514	1,916
40	5,306	1,752
45	4,348	1,587
50	3,583	1,426
55	2,968	1,278
60	2,467	1,136
65	2,068	1,007
70	1,739	0,891
75	1,469	0,785
80	1,246	0,691
85	1,061	0,607
90	0,908	0,533
95	0,779	0,469
100	0,672	0,414

USB-serviceuttag



Displayenheten är utrustad med USB-uttag som kan användas till att uppdatera programvaran, spara loggad information och hantera inställningarna i F370.



När ett USB-minne ansluts dyker en ny meny (meny 7) upp i displayen.

Meny 7.1 - uppdatera programvaran



Här kan du uppgradera programvaran i F370.



OBS!

För att följande funktioner ska fungera krävs att USB-minnet innehåller filer med programvara för F370 från NIBE.

I en faktaruta överst i displayen visas information (alltid på engelska) om den mest troliga uppdateringen som uppdateringsprogramvaran har valt från USB-minnet.

Denna information berättar för vilken produkt programvaran är avsedd, vilken version programvaran har och allmän information om dem. Om du önskar någon annan fil än den som är vald kan du välja rätt fil genom "välj annan fil".

starta uppdatering

Välj "starta uppdatering" om du vill starta uppdateringen. Du får först upp en fråga om du verkligen vill uppdatera programvaran. Svara "ja" för att gå vidare eller "nej" för att ångra.

Om du svarat "ja" på den tidigare frågan startar uppdateringen och nu kan du följa uppdateringsförloppet på displayen. När uppdateringen är klar startar F370 om.



OBS!

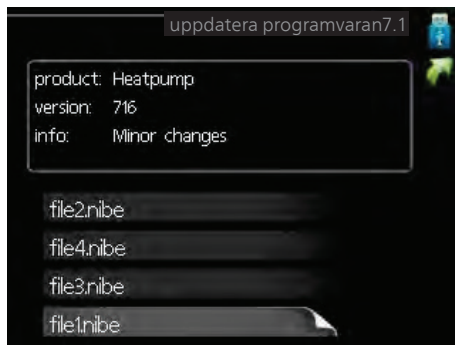
En uppdatering av programvaran nollställer inte menyinställningarna i F370.



OBS!

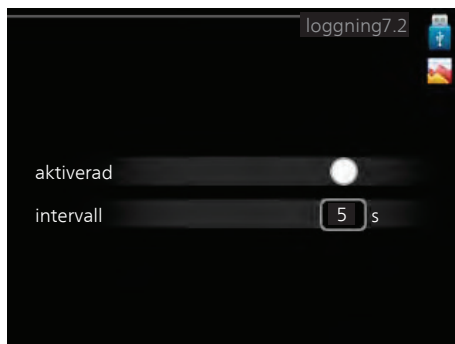
Om uppdateringen skulle avbrytas innan den är klar (t.ex. vid strömavbrott etc.) kan programvaran återställas till tidigare version om OK-knappen hålls in under uppstart tills den gröna lampan börjar lysa (tar ca. 10 sekunder).

välj annan fil



Välj "välj annan fil" om du inte vill använda dig av föreslagen programvara. När du bläddrar bland filerna visas precis som tidigare, information om markerad programvara i en faktaruta. När du valt en fil med OK-knappen kommer du tillbaka till föregående sida (meny 7.1) där du kan välja att starta uppdateringen.

Meny 7.2 - loggning



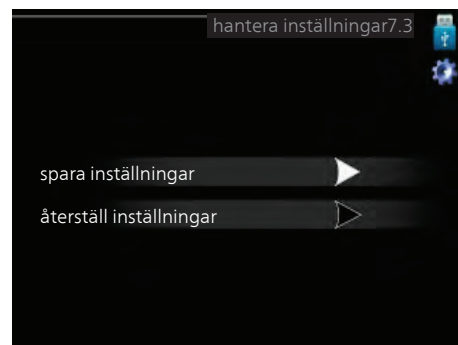
Inställningsområde intervall: 1 s – 60 min
Fabriksinställning intervall: 5 s

Här kan du ställa in hur aktuella mätvärden från F370 ska sparas ner i en logg på USB-minnet.

1. Ställ in önskat intervall mellan loggningarna.
2. Bocka i "aktiverad".
3. Nu sparas aktuella mätvärden från F370 i en fil på USB-minnet med inställt intervall tills "aktiverad" bockas ur.

OBS!
Bocka ur "aktiverad" innan du tar ut USB-minnet.

Meny 7.3 - hantera inställningar



Här kan du hantera (spara till eller hämta från) samtliga menyinställningar (användar- respektive servicemenyerna) i F370 med ett USB-minne.

Via "spara inställningar" sparar du ner menyinställningarna till USB-minnet för att kunna återställa senare eller för att kopiera inställningarna till en annan F370.

OBS!
När du sparar ner menyinställningarna till USB-minnet ersätter du eventuella tidigare sparade inställningar på USB-minnet.

Via "återställ inställningar" återställs samtliga menyinställningarna från USB-minnet.

OBS!
Återställning av menyinställningarna från USB-minnet går inte att ångra.

10 Komfortstörning

I de allra flesta fall märker värmepumpen av en driftstörning (en driftstörning kan leda till störning av komforten) och visar detta med larm och instruktioner om åtgärd i displayen.

Info-meny

Under meny 3.1 i värmepumpens menysystem finns alla värmepumpens mätvärden samlade. Att titta igenom värdena i denna meny kan ofta underlätta att hitta felkällan. Se hjälpmeny eller användarhandbok för mer information om meny 3.1.

Hantera larm



Vid larm har en driftstörning av något slag uppstått, vilket visas genom att statuslampan inte längre lyser med ett fast grönt sken utan istället lyser med ett fast rött sken. Dessutom visas en larmklocka i informationsfönstret.

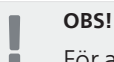
Larm

Vid larm med röd statuslampa har det inträffat en driftstörning som värmepumpen inte kan åtgärda själv. I displayen kan du, genom att vrida på manövrerratten och trycka på OK-knappen, se vilken typ av larm det är samt återställa larmet. Du kan även välja att sätta värmepumpen i hjälpdrift.

info / åtgärd Här kan du läsa vad larmet beror på och få tips på vad du kan göra för att rätta till problemet som orsakade larmet.

återställ larm I många fall räcker det att välja "återställ larm" för att problemet som orsakade larmet ska rättas till. Om det börja lysa grönt efter du valt "återställ larm" är larmet borta. Om det fortsätter lysa rött och en meny som heter "larm" syns i displayen, är problemet som orsakade larmet fortfarande kvar. Om larmet först försvinner och sen återkommer, se avsnitt "Felsökning".

hjälpdrift "hjälpdrift" är en typ av reservläge. Detta innebär att värmepumpen gör värme och/eller varmvatten trots att det finns någon typ av problem. Detta kan innebära att värmepumpens kompressor inte är i drift. Det är i så fall elpatronen som gör värme och/eller varmvatten.



OBS!

För att kunna välja hjälpdrift måste någon larmåtgärd vara vald i meny 5.1.4.



TÄNK PÅ!

Att välja "hjälpdrift" är inte samma sak som att rätta till problemet som orsakade larmet. Statuslampan kommer därför fortsätta att lysa rött.

Felsökning

Om driftstörningen inte visas i displayen kan följande tips användas:

Grundläggande åtgärder

Börja med att kontrollera följande möjliga felkällor:

- Strömställarens (SF1) läge.
- Bostadens grupp- och huvudsäkringar.
- Bostadens jordfelsbrytare.
- Värmepumpens automatsäkring (FA1).
- Värmepumpens temperaturbegränsare (FD1).
- Korrekt inställd effektvakt (om den är installerad).

Låg temperatur på varmvattnet, eller uteblivet varmvatten

- Stängd eller strypt påfyllningsventil (QM10) till varmvattenberedaren.
 - Öppna ventilen.
- Värmepumpen i felaktigt driftläge.
 - Gå in i meny 4.2. Om läge "auto" är valt, välj ett högre värde på "stopp av tillsats" i meny 4.9.2.
 - Om läge "manuellt" är valt, välj till "tillsats".
- Stor varmvattenåtgång.
 - Vänta tills varmvattnet hunnit värmas upp. Tillfälligt ökad varmvattenkapacitet (tillfällig lyx) kan aktiveras i meny 2.1.
- För låg varmvatteninställning.
 - Gå in i meny 2.2 och välj ett högre komfortläge.

Låg rumstemperatur

- Stängda termostater i flera rum.
 - Se avsnitt "Spartips" i Användarhandboken för mer detaljerad information om hur du bäst ställer in termostaterna.
- Värmepumpen i felaktigt driftläge.
 - Gå in i meny 4.2. Om läge "auto" är valt, välj ett högre värde på "stopp av värme" i meny 4.9.2.
 - Om läge "manuellt" är valt, välj till "värme". Skulle inte det räcka, välj då även till "tillsats".
- För lågt inställt värde på värmeautomatiken.
 - Gå in i meny 1.1 "temperatur" och justera upp förskjutningen av värmekurvan. Om rumstemperaturen endast är låg vid kall väderlek kan kurvlutningen i meny 1.9.1 "värmekurva" behöva justeras upp.
- "komfortläge" "lyx" valt i kombination med stort varmvattenuttag.
 - Gå in i meny 2.2 och välj "ekonomi" eller "normal".
- "Semesterläge" aktiverat i meny 4.7.
 - Gå in i meny 4.7 och välj "Från".

- Extern kontakt för ändring av rumsvärme aktiverad.
 - Kontrollera eventuella externa kontakter.
- Cirkulationspump (GP6) har stannat.
 - Se avsnitt "Hjälptestart av cirkulationspump" på sida 44.
- Luft i värmesystemet.
 - Avlufta värmesystemet (se sida 28).
- Stängda ventiler (QM31), (QM32) till värmesystemet.
 - Öppna ventilerna.

Hög rumstemperatur

- För högt inställt värde på värmeautomatiken.
 - Gå in i meny 1.1 (temperatur) och justera ner förskjutningen av värmekurvan. Om rumstemperaturen endast är hög vid kall väderlek kan kurvlutningen i meny 1.9.1 (värmekurva) behöva justeras ner.
- Extern kontakt för ändring av rumsvärme aktiverad.
 - Kontrollera eventuella externa kontakter.

Lågt systemtryck

- För lite vatten i värmesystemet.
 - Fyll på vatten i värmesystemet (se sida 28).

Låg eller utebliven ventilation

- Filter (HQ10) igensatt.
 - Rengör eller byt filter.
- Ventilationen är inte injusterad.
 - Beställ/utför ventilationsinjustering.
- Stängt, för hårt strypt eller igensatt frånluftsdon.
 - Kontrollera och rengör frånluftsdonen.
- Fläkthastighet i reducerat läge.
 - Gå in i meny 1.2 och välj "normal".
- Extern kontakt för ändring av fläkthastighet aktiverad.
 - Kontrollera eventuella externa kontakter.

Hög eller störande ventilation

- Filter (HQ10) igensatt.
 - Rengör eller byt filter.
- Ventilationen är inte injusterad.
 - Beställ/utför ventilationsinjustering.
- Fläkthastighet i forcerat läge.
 - Gå in i meny 1.2 och välj "normal".
- Extern kontakt för ändring av fläkthastighet aktiverad.
 - Kontrollera eventuella externa kontakter.

Kompressorn startar inte

- Det finns inget värmebehov.
 - Värmepumpen kallar varken på värme eller varmvatten.
 - Värmepumpen avfrostar.
- Temperaturvillkor utlöst.
 - Vänta tills temperaturvillkoret har återställts.
- Minsta tid mellan kompressorstarter har inte uppnåtts.
 - Vänta 30 minuter och kontrollera sedan om kompressorn har startat.
- Larm utlöst.
 - Följ displayens instruktioner.

11 Tillbehör

Mer info och bilder finns på www.nibe.se.

Dockningssats DEH

För anslutning av andra värmekällor till värmepumpen finns separat dockningssats.

Dockningssats ved/olja/pellets DEH 40

Art nr 066 101

Dockningssats gas DEH 41

Art nr 066 102

Extra shuntgrupp ECS 40/ECS 41

Detta tillbehör används då F370 installeras i hus med två eller flera värmesystem som kräver olika framledningstemperaturer.

ECS 40 (Max 80 m²)

Art nr 067 287

RSK nr 624 74 93

ECS 41 (Min 80 m²)

Art nr 067 288

RSK nr 624 74 94

Fjärrvärmemodul FJVM 220

Kompletterar F370 vid inkoppling till fjärrvärme.

FJVM 220

Art nr 089 741

RSK nr 625 07 59

Förhöjningsfot EF 45

Detta tillbehör kan användas då rören till F370 kommer upp ur golvet.

Art nr 067 152

RSK nr 622 41 07

Kommunikationsmodul SMS 40

I de fall då internetuppkoppling saknas kan du med hjälp av tillbehöret SMS 40 styra F370 via SMS.

Art nr 067 073

RSK nr 625 06 77

Rumsenhet RMU 40

RMU 40 gör att styrning och övervakning av värmepumpen kan göras i en annan del av bostaden än där F370 är placerad.

Art nr 067 064

RSK nr 624 66 97

Solar 41

Solar 41 gör att F370 kan anslutas till solvärme.

Art nr 067 127

RSK nr 624 67 46

Överskåp

Överskåp till rumshöjd 2400, 2500, 2550-2800 mm.

2400 mm

Art nr 089 756

2500 mm

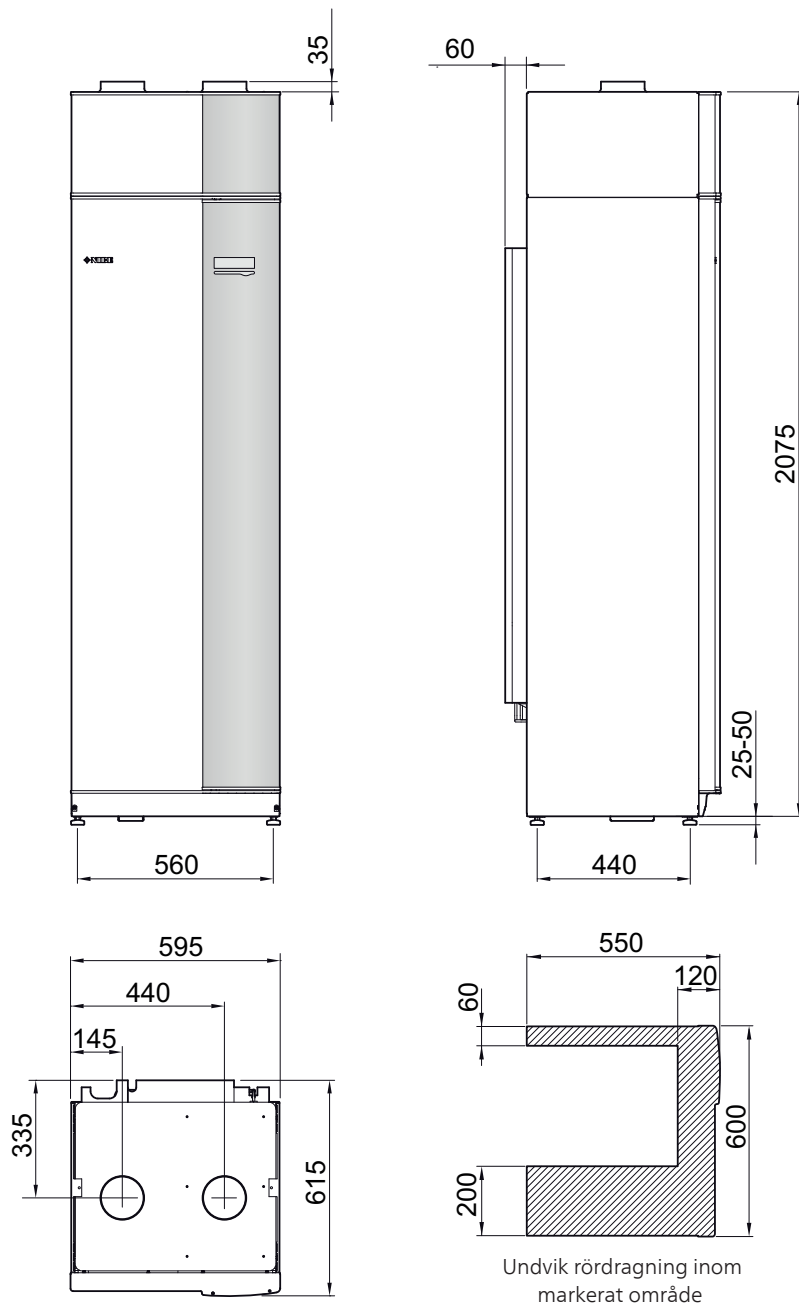
Art nr 089 757

2550-2800 mm

Art nr 089 758

12 Tekniska uppgifter

Mått och avsättningskoordinater



Tekniska data



3x400V		
Effektdata enligt EN 14 511		
Avgiven värmeeffekt (P_H) ¹	kW	2,18
COP ¹		3,93
Avgiven värmeeffekt (P_H) ²	kW	2,03
COP ²		3,24
Avgiven värmeeffekt (P_H) ³	kW	1,88
COP ³		2,74
Tillsatseffekt		
Max effekt elpatron (fabriksinställning)	kW	9,25 (4,6)
Elektriska data		
Märkspänning	V	400V 3N ~ 50Hz
Max driftström	A	Se tabell sida 23
Driveffekt cirkulationspump	W	15 - 55
Driveffekt frånluftsfläkt	W	10 - 130
Avsäkring	A	Se tabell sida 23
Kapslingsklass		IP 21
Köldmediekrets		
Typ av köldmedium		R290, propan
Fyllnadsmängd	kg	0,4
Brytvärde pressostat HP	MPa/bar	2,45 / 24,5
Brytvärde pressostat LP	MPa/bar	0,15 / 1,5
Värmebärarkrets		
Max tryck i värmedel	MPa/bar	0,25 / 2,5
Max temperatur, framledning (fabriksinställning)	°C	70 (60)
Ventilation		
Min luftflöde vid frånluftstemperatur minst 20 °C	l/s	28
Min luftflöde vid frånluftstemperatur under 20 °C	l/s	31
Ljudeffektnivå enligt EN 12 102		
Ljudeffektnivå ($L_{W(A)}$) ⁴	dB(A)	46,5 - 48,0
Ljudtrycksnivåer		
Ljudtrycksnivå i uppställningsrum ($L_{P(A)}$) ⁵	dB(A)	42,5 - 44,0
Röranslutningar		
Värmebärare utv Ø	mm	22
Varmvatten utv Ø	mm	22
Kallvatten utv Ø	mm	22
Dockning utv Ø	mm	22
Ventilation Ø	mm	125

Övrigt		
Varmvattenberedare och panndel		
Volym totalt	liter	240
Volym värmedel	liter	70
Volym varmvattenberedare	liter	170
Max tryck i varmvattenberedare	MPa/bar	1,0 / 10
Korrosionsskydd		Koppar
Kapacitet varmvattenberedning enligt EN 16 147⁶		
Tappvolym 40 °C vid komfortläge Normal(V_{max})	liter	217
COP vid Normal-komfort (COP_t) ⁷		1,9
Tomgångsförlust vid Normal-komfort (P_{es})	W	54
Mått och vikt		
Bredd	mm	600
Djup	mm	616
Höjd	mm	2100 - 2125
Erforderlig reshöjd	mm	2270
Vikt	kg	202
RSK nr		625 12 47
Art nr		066 055

¹ A20(12)W35, frånluftsflöde 200 m³/h

² A20(12)W45, frånluftsflöde 150 m³/h

³ A20(12)W55, frånluftsflöde 110 m³/h

⁴ Värdet varierar med vald fläktkurva. För mer utförliga ljuddata inklusive ljud till kanal besök www.nibe.se.

⁵ Värdet kan variera med rummets dämpningsförmåga. Dessa värden gäller vid en dämpning om 4 dB.

⁶ A20(12) frånluftsflöde 150 m³/h

⁷ Deklarerad tappprofil varmvattenberedning: L

Energimärkning

Informationsblad

Tillverkare		NIBE
Modell		F370
Temperaturlämpling	°C	35 / 55
Deklarerad tappprofil varmvattenberedning		L
Effektivitetsklass rumsuppvärmning, medelklimat		A+ / A+
Effektivitetsklass varmvattenberedning, medelklimat		A
Nominell värmeeffekt (Pdesignh), medelklimat	kW	3 / 3
Årlig energiförbrukning rumsuppvärmning, medelklimat	kWh	1598 / 1898
Årlig energiförbrukning varmvattenberedning, medelklimat	kWh	1361
Säsongsmedelverkningsgrad rumsuppvärmning, medelklimat	%	131 / 110
Energieffektivitet varmvattenberedning, medelklimat	%	75
Ljudeffektnivå L _{WA} inomhus	dB	47
Nominell värmeeffekt (Pdesignh), kallt klimat	kW	3 / 3
Nominell värmeeffekt (Pdesignh), varmt klimat	kW	3 / 3
Årlig energiförbrukning rumsuppvärmning, kallt klimat	kWh	1808 / 2162
Årlig energiförbrukning varmvattenberedning, kallt klimat	kWh	1361
Årlig energiförbrukning rumsuppvärmning, varmt klimat	kWh	1081 / 1276
Årlig energiförbrukning varmvattenberedning, varmt klimat	kWh	1361
Säsongsmedelverkningsgrad rumsuppvärmning, kallt klimat	%	139 / 116
Energieffektivitet varmvattenberedning, kallt klimat	%	75
Säsongsmedelverkningsgrad rumsuppvärmning, varmt klimat	%	126 / 106
Energieffektivitet varmvattenberedning, varmt klimat	%	75
Ljudeffektnivå L _{WA} utomhus	dB	- / -

Data för systemets energieffektivitet

Modell		F370
Temperaturlämpling	°C	35 / 55
Temperaturregulator, klass		VII
Temperaturregulator, bidrag till effektivitet	%	3,5
Systemets säsongsmedelverkningsgrad rumsuppvärmning, medelklimat	%	135 / 114
Systemets effektivitetsklass rumsuppvärmning, medelklimat		A+ / A+
Systemets säsongsmedelverkningsgrad rumsuppvärmning, kallt klimat	%	142 / 119
Systemets säsongsmedelverkningsgrad rumsuppvärmning, varmt klimat	%	129 / 109

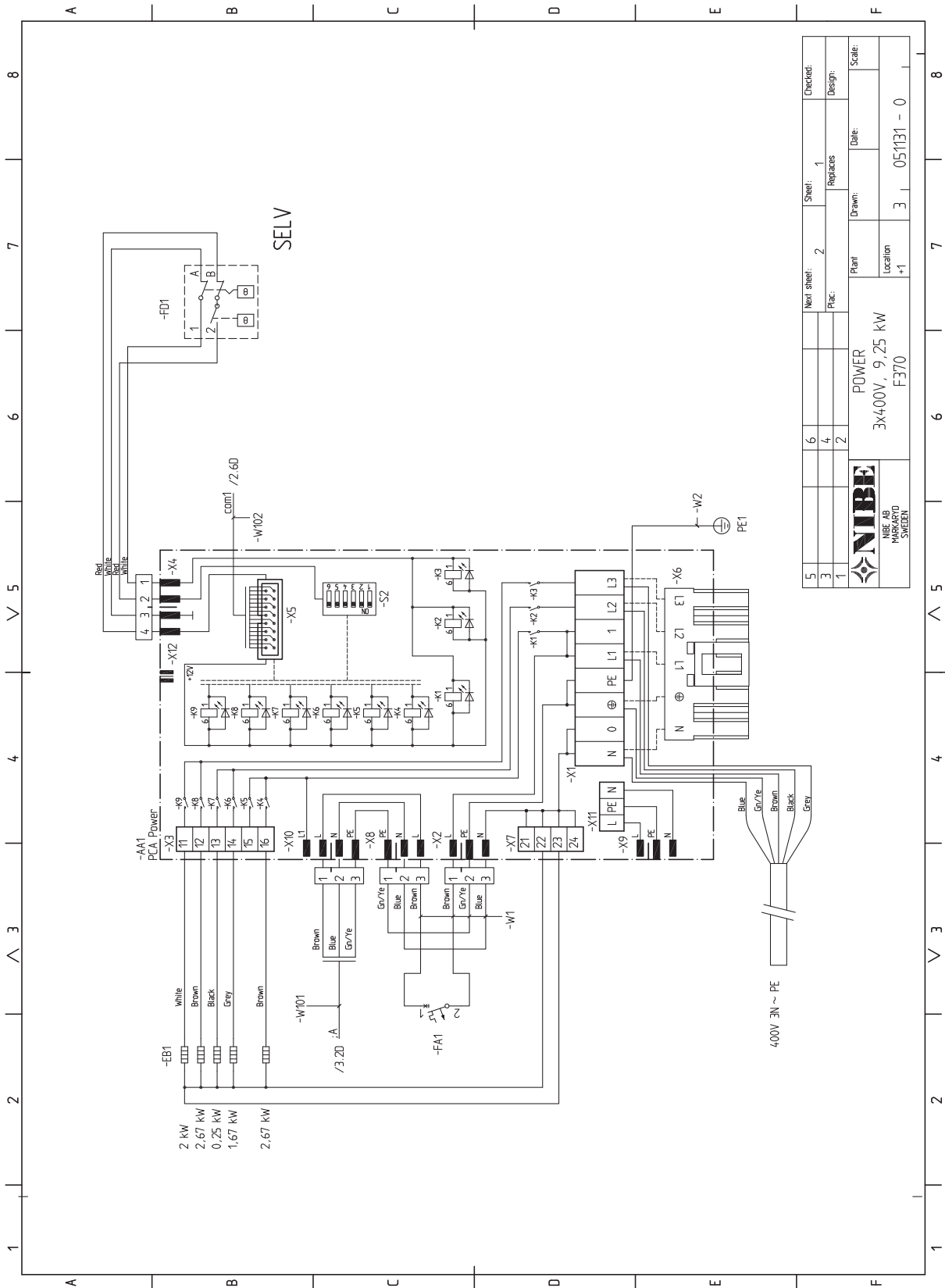
Redovisad effektivitet för systemet tar även hänsyn till dess temperaturregulator. Om systemet kompletteras med extern tillsatspanna eller solvärme ska den totala effektiviteten för systemet räknas om.

Teknisk dokumentation

Modell				F370					
Typ av värmepump		<input type="checkbox"/> Luft-vatten <input checked="" type="checkbox"/> Frånluft-vatten <input type="checkbox"/> Vätska-vatten <input type="checkbox"/> Vatten-vatten							
Lågtemperatur-värmepump		<input type="checkbox"/> Ja <input checked="" type="checkbox"/> Nej							
Inbyggd elpatron för tillsats		<input checked="" type="checkbox"/> Ja <input type="checkbox"/> Nej							
Värmepump för värme och varmvatten		<input checked="" type="checkbox"/> Ja <input type="checkbox"/> Nej							
Klimat		<input checked="" type="checkbox"/> Medel <input type="checkbox"/> Kallt <input type="checkbox"/> Varmt							
Temperaturlämplighet		<input checked="" type="checkbox"/> Medel (55 °C) <input type="checkbox"/> Låg (35 °C)							
Tillämpade standarder		EN14825, EN16147							
Nominell avgiven värmeeffekt		Prated	2,6	kW	Säsongsmedelverkningsgrad för rumsuppvärmning		η_s	110	%
<i>Deklarerad kapacitet för rumsuppvärmning vid dellast och vid utomhustemperatur T_j</i>				<i>Deklarerad COP för rumsuppvärmning vid dellast och vid utomhustemperatur T_j</i>					
T _j = -7 °C	P _{dh}	1,7	kW	T _j = -7 °C	COP _d	2,72	kW		
T _j = +2 °C	P _{dh}	1,7	kW	T _j = +2 °C	COP _d	3,22	kW		
T _j = +7 °C	P _{dh}	1,7	kW	T _j = +7 °C	COP _d	3,37	kW		
T _j = +12 °C	P _{dh}	1,7	kW	T _j = +12 °C	COP _d	3,28	kW		
T _j = biv	P _{dh}	1,7	kW	T _j = biv	COP _d	3,04	kW		
T _j = TOL	P _{dh}	1,7	kW	T _j = TOL	COP _d	2,56	kW		
T _j = -15 °C (om TOL < -20 °C)	P _{dh}		kW	T _j = -15 °C (om TOL < -20 °C)	COP _d		kW		
Bivalenttemperatur		T _{biv}	-1,6	°C	Min uteluftstemperatur		TOL	-10	°C
Kapacitet vid cykling		P _{cyh}		kW	COP vid cykling		COP _{cyh}		-
Degraderingskoefficient		C _{dh}	0,96	-	Max framledningstemperatur		WTOL	58	°C
<i>Effektförbrukning i andra lägen än aktivt läge</i>				<i>Tillsatsvärme</i>					
Frånläge		P _{OFF}	0,002	kW	Nominell värmeeffekt		P _{sup}	0,9	kW
Termostat-frånläge		P _{TO}	0,02	kW					
Standbyläge		P _{SB}	0,015	kW	Typ av tillförd energi		Elektrisk		
Vevhusvärmeläge		P _{CK}	0,024	kW					
<i>Övriga poster</i>									
Kapacitetsreglering		Fast		Nominellt luftflöde (luft-vatten)			150	m ³ /h	
Ljudeffektnivå, inomhus/utomhus		L _{WA}	47 / - / -	dB	Nominellt värmebärrflöde			0,18	m ³ /h
Årlig energiförbrukning		Q _{HE}	1 898	kWh	Köldbärrflöde vätska-vatten eller vatten-vattenvärmepumpar				m ³ /h
<i>För värmepump med både rumsuppvärmning och varmvattenberedning</i>									
Deklarerad tappprofil varmvattenberedning		L			Energieffektivitet varmvattenberedning		η_{wh}	75	%
Daglig energiförbrukning		Q _{elec}	6,20	kWh	Daglig bränsleförbrukning		Q _{fuel}		kWh
Årlig energiförbrukning		AEC	1 361	kWh	Årlig bränsleförbrukning		AFC		GJ

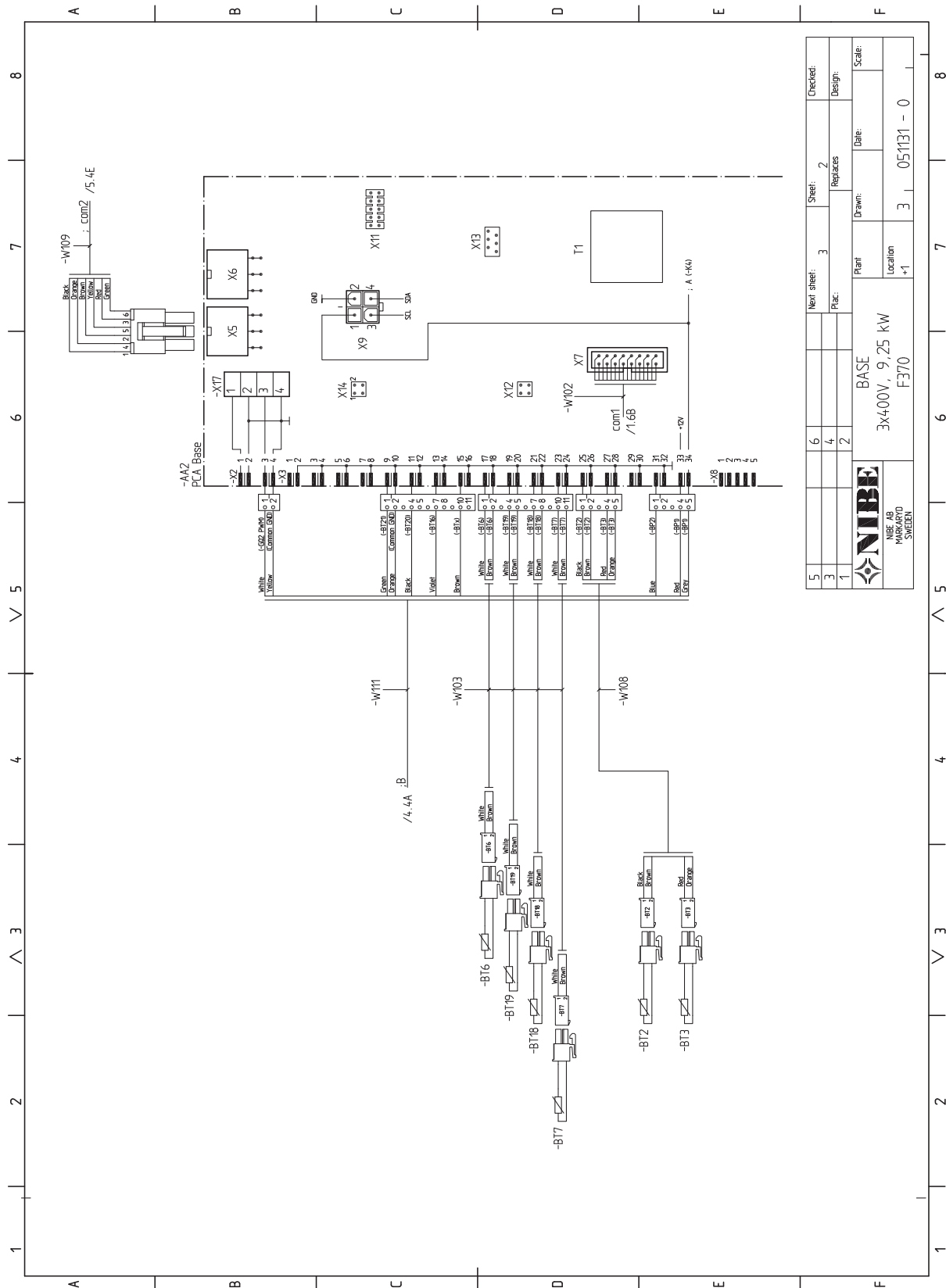
Elschema


3x400V

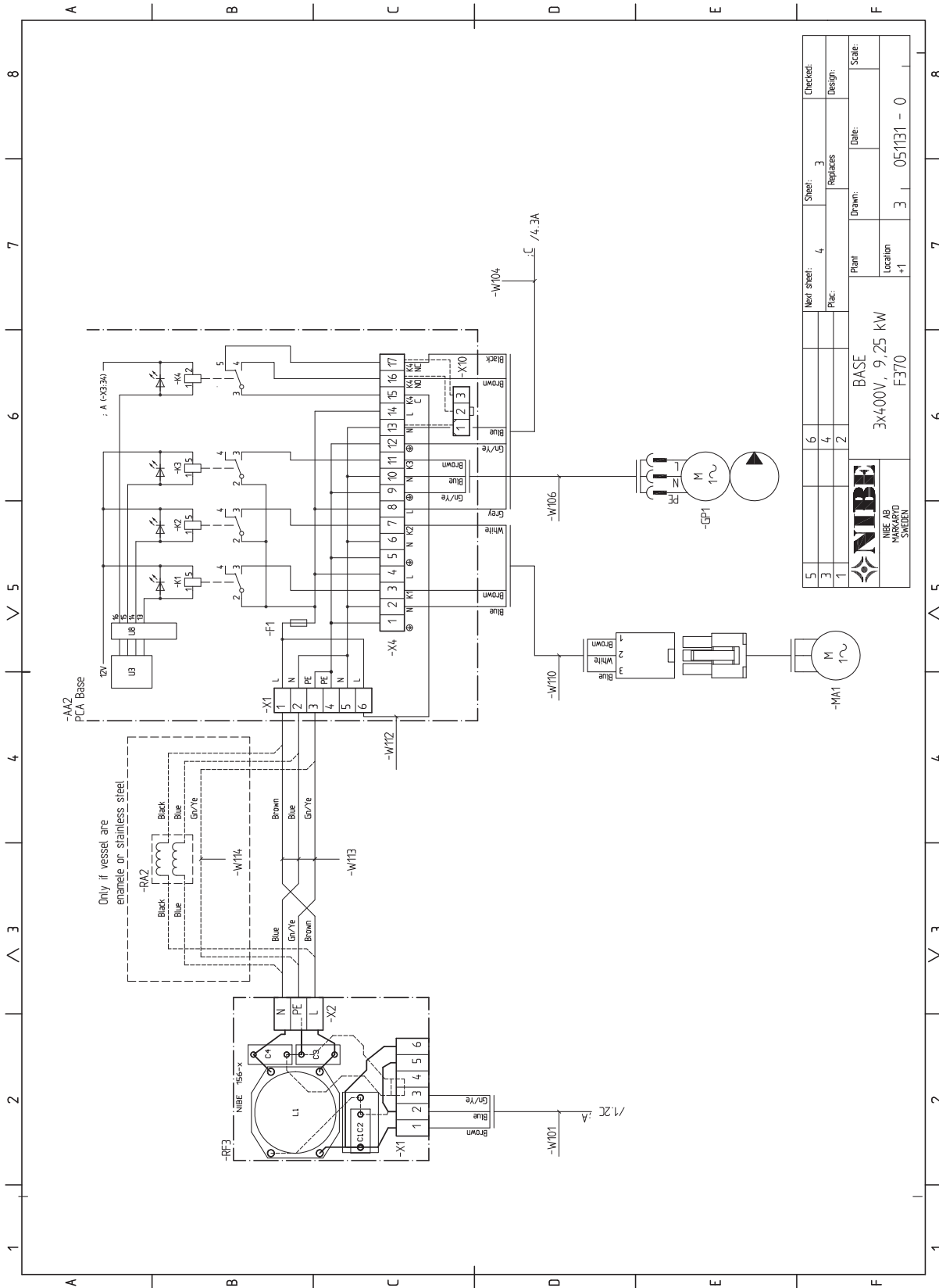


5	Next sheet:	2	Sheet:	1	Checked:
3	Place:		Replaces:		Design:
1	Plant:		Drawn:		Scale:
POWER			Date:		
3x400V, 9,25 kW			Location		
F370			+1	3 05/131 - 0	



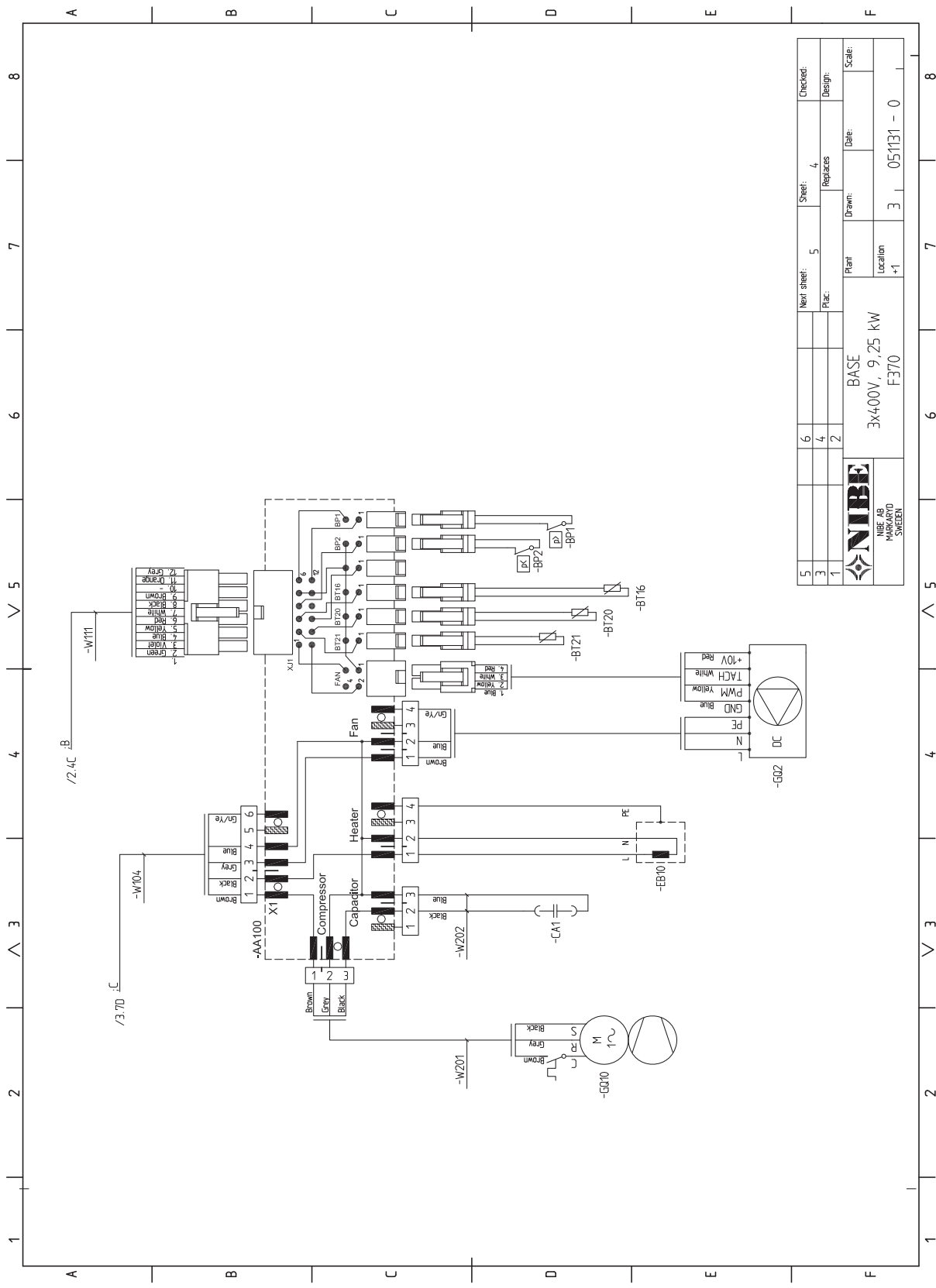


5				Next Sheet: 3	Sheet: 2	Checked:
3				Replaces	Design:	
1				Plant	Drawn:	Scale:
 NIBE AB MÅRSKÅRD SWEDEN				BASE		
				3X400V, 9,25 KW		
				Location	Date:	
				+1	3	05-11-31 - 0

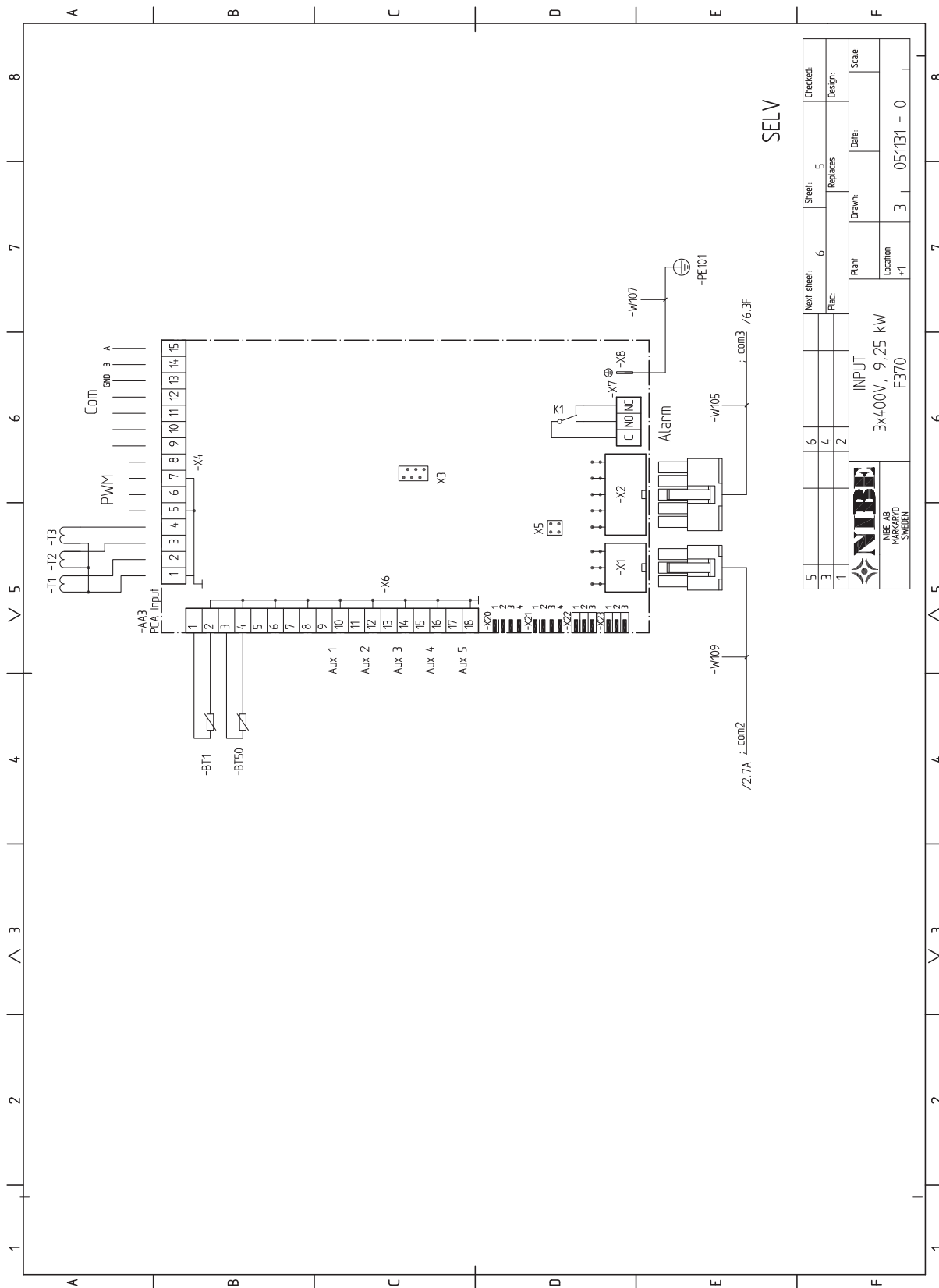


5	Next sheet:	4	Sheet:	3	Checked:
3	Plac:		Replaces		Design:
1	Plant:	BASE	Drawn:		Scale:
	Location:	3X400V, 9,25 kW	Date:		
		F370	3	05/11/31	- 0





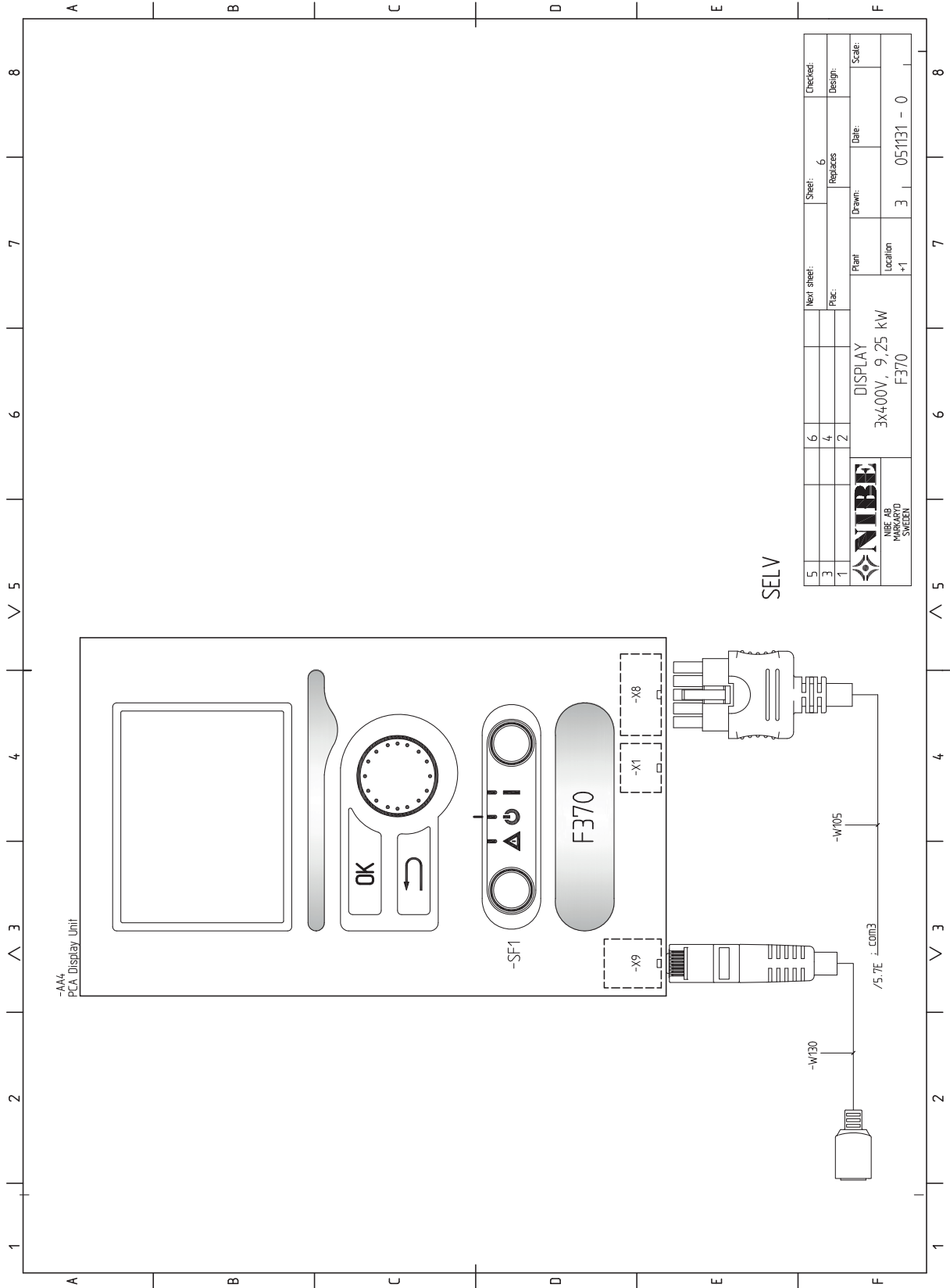
5	6	Next Sheet:	5	Sheet:	4	Checked:
3	4	Replaces:	2	Drawn:		Design:
1	2	Plant:	3	Date:		Scale:
NIBE		BASE	Location	3	05-11-31	- 0
NIBE AB		3X400V, 9,25 kW	+1			
MÅNSKÄRVD		F370				
SWEDEN						




SELV

5	Next sheet:	6	Sheet:	5	Checked:
3	Replaces:		Replaces:		Design:
1	Plant:	INPUT	Drawn:		Scale:
	Location:	3X400V, 9,25 KW	Date:		
		F370		3	05/11/31 - 0





SELV

5		6	Next Sheet:	Sheet:	6	Checked:
3		4	Plac.:	Replaces		Design:
1		2		Drawn:		Scale:
 NIBE AB HÄRNASAND SWEDEN			DISPLAY 3x400V, 9,25 kW		Plant	Date:
			F370		Location +1	3 05/11/31 - 0

13 Sakregister

Sakregister

- A**
Anslutningar, 21
Anslutning av strömkännare, 24
Anslutning av tillbehör, 27
Anslutningsmöjligheter, 24
Använda det virtuella tangentbord, 36
Automatsäkring, 19
Avluftning av klimatsystemet, 28
Avsättningsmått, 15
- B**
Bakåt-knapp, 33
Bipackade komponenter, 11
Bläddra mellan fönster, 36
- D**
Data för temperaturgivare, 44
Demontera delar av isolering, 11
Demontering av luckor, 11
Demontering lucka, elpatronkort, 20
Demontering lucka, grundkort, 20
Demontering lucka, ingångskort, 20
Display, 33
Displayenhet, 33
 Bakåt-knapp, 33
 Display, 33
 Manöverratt, 33
 OK-knapp, 33
 Statuslampa, 33
 Strömställare, 33
- E**
Effektlösning, 23
Elinkopplingar, 19
 Allmänt, 19
 Anslutningar, 21
 Anslutning av tillbehör, 27
 Anslutningsmöjligheter, 24
 Automatsäkring, 19
 Demontering lucka, elpatronkort, 20
 Demontering lucka, grundkort, 20
 Demontering lucka, ingångskort, 20
 Effektlösning, 23
 Effektvakt, 24
 Ettillsats - maximal effekt, 23
 Externa anslutningsmöjligheter, 24
 Inställningar, 23
 Kabellåsning, 20
 Kraftanslutning, 21
 NIBE Uplink™, 24
 Reservläge, 23
 Rumsgivare, 22
 Temperaturbegränsare, 19
 Utegivare, 21
 Åtkomlighet, elkoppling, 20
Elschema, 55
 3x400V, koppar, 55
Ettillsats - maximal effekt, 23
Energimärkning, 53
 Data för systemets energieffektivitet, 53
 Informationsblad, 53
 Teknisk dokumentation, 54
Externa anslutningsmöjligheter, 24
 Kontakt för "Smart Grid ready", 25
 Kontakt för aktivering av "extern justering", 26
 Kontakt för aktivering av "tillfällig lyx", 26
 Kontakt för aktivering av fläkthastighet, 26
- Kontakt för extern blockering av tillsats och/eller kompressor, 25
Kontakt för extern blockering av värme, 26
Kontakt för extern tariffblockering, 25
Möjliga val för AUX-ingångar, 25
Möjliga val för AUX-utgång (potentialfritt växlande relä), 27
- F**
Felsökning, 47
Förberedelser, 28
- G**
Garanti-information, 7
- H**
Hantera larm, 47
Hantering, 4
Hjälpmeny, 29, 36
Hjälppstart av cirkulationspump, 44
- I**
Igångkörning och justering, 28
 Förberedelser, 28
 Påfyllning och luftning, 28
 Startguide, 29
 Uppstart och kontroll, 29
Imkanal, 18
Injustering av ventilation, 18
Inkoppling av kall- och varmvatten, 16
Inkoppling av klimatsystem, 16
Installationsalternativ, 17
 Extra varmvattenberedare, 17
 Inkoppling av varmvattencirkulation, 17
 Två eller flera klimatsystem, 17
 Varmvattenberedare med elpatron, 17
Installationskontroll, 8
Installationsutrymme, 10
Inställningar, 23
- K**
Kabellåsning, 20
Kall- och varmvatten, 16
Komfortstörning, 47
 Felsökning, 47
 Hantera larm, 47
 Larm, 47
Kontakt för "Smart Grid ready", 25
Kontakt för aktivering av "extern justering", 26
Kontakt för aktivering av "tillfällig lyx", 26
Kontakt för aktivering av fläkthastighet, 26
Kontakt för extern blockering av tillsats och/eller kompressor, 25
Kontakt för extern blockering av värme, 26
Kontakt för extern tariffblockering, 25
Kontaktinformation, 9
Kraftanslutning, 21
- L**
Larm, 47
Leverans och hantering, 10
 Bipackade komponenter, 11
 Demontera delar av isolering, 11
 Demontering av luckor, 11
 Installationsutrymme, 10
 Transport, 10
 Uppställning, 10
- M**
Manöverratt, 33
Manövrering, 35
Meny 5 - SERVICE, 39

Menysystem, 34
Använda det virtuella tangentbord, 36
Blåddra mellan fönster, 36
Hjälpmeny, 29, 36
Manövrering, 35
Ställa in ett värde, 35
Välja alternativ, 35
Välja meny, 35
Mått och avsättningskoordinater, 50
Mått och röranslutningar, 15
Märkning, 4
Möjliga val för AUX-ingångar, 25
Möjliga val för AUX-utgång (potentialfritt växlande relä), 27

N

NIBE Uplink™, 24

O

OK-knapp, 33

P

Pumpinjustering
Värmebärsida, 31
Påfyllning av klimatsystemet, 28
Påfyllning av varmvattenberedare, 28
Påfyllning och luftning, 28
Avluftning av klimatsystemet, 28
Påfyllning av klimatsystemet, 28
Påfyllning av varmvattenberedare, 28

R

Reservläge, 43
Effekt i reservläge, 23
Rumsgivare, 22
Rördimensioner, 15
Rör- och ventilationsanslutningar, 14
Allmänt röranslutningar, 14
Allmänt ventilationsanslutning, 18
Avsättningsmått, 15
Imkanal, 18
Injustering av ventilation, 18
Inkoppling av kall- och varmvatten, 16
Inkoppling av klimatsystem, 16
Installationsalternativ, 17
Kall- och varmvatten, 16
Max pann- och radiatorvolym, 14
Mått och röranslutningar, 15
Rördimensioner, 15
Symbolnyckel, 16
Systemprincip, 14
Ventilationsflöden, 18
Värmebärsida, 16

S

Serienummer, 7
Service, 43
Serviceåtgärder, 43
Serviceåtgärder, 43
Data för temperaturgivare, 44
Hjälppstart av cirkulationspump, 44
Reservläge, 43
Tömning av klimatsystemet, 43
Tömning av varmvattenberedaren, 43
USB-serviceuttag, 45
Startguide, 29
Statuslampa, 33
Strömställare, 33
Styrning, 33, 37
Styrning - Introduktion, 33
Styrning - Meny, 37
Styrning - Introduktion, 33
Displayenhet, 33
Menysystem, 34

Styrning - Meny, 37
Meny 5 - SERVICE, 39
Ställa in ett värde, 35
Symboler, 4
Symbolnyckel, 16
Systemprincip, 14
Säkerhetsföreskrifter, 4
Avlägsnande och tömning, 5
Fyllning, 6
Kablage, 4
Läcksökning, 6
Märkning, 6
Reparationer av förseglade komponenter, 4
Uppsamling, 6
Urdrifttagning, 6
Vid händelse av ingrepp i köldmediekretsen, 4
Säkerhetsinformation
Garanti-information, 7
Hantering, 4
Installationskontroll, 8
Kontaktinformation, 9
Märkning, 4
Serienummer, 7
Symboler, 4
Säkerhetsföreskrifter, 4

T

Tekniska data, 51
Tekniska uppgifter, 50
Elschema, 55
Mått och avsättningskoordinater, 50
Tekniska data, 51
Temperaturbegränsare, 19
Återställning, 19
Tillbehör, 49
Transport, 10
Tömning av klimatsystemet, 43
Tömning av varmvattenberedaren, 43

U

Uppstart och kontroll, 29
Igångkörning utan fläkt, 30
Inställning av pumphastighet, 31
Inställning av ventilation, 30
Uppställning, 10
USB-serviceuttag, 45
Utegivare, 21

V

Ventilationsflöden, 18
Viktig information, 4
Återvinning, 7
Välja alternativ, 35
Välja meny, 35
Värmebärsida, 16
Värmepumpens konstruktion, 12
Komponentlista, 13
Komponentplacering, 12

Å

Åtkomlighet, elkoppling, 20

NIBE AB Sweden
Hannabadsvägen 5
Box 14
SE-285 21 Markaryd
Phone +46 433 73 000
Telefax +46 433 73 190
info@nibe.se
www.nibe.se



231432