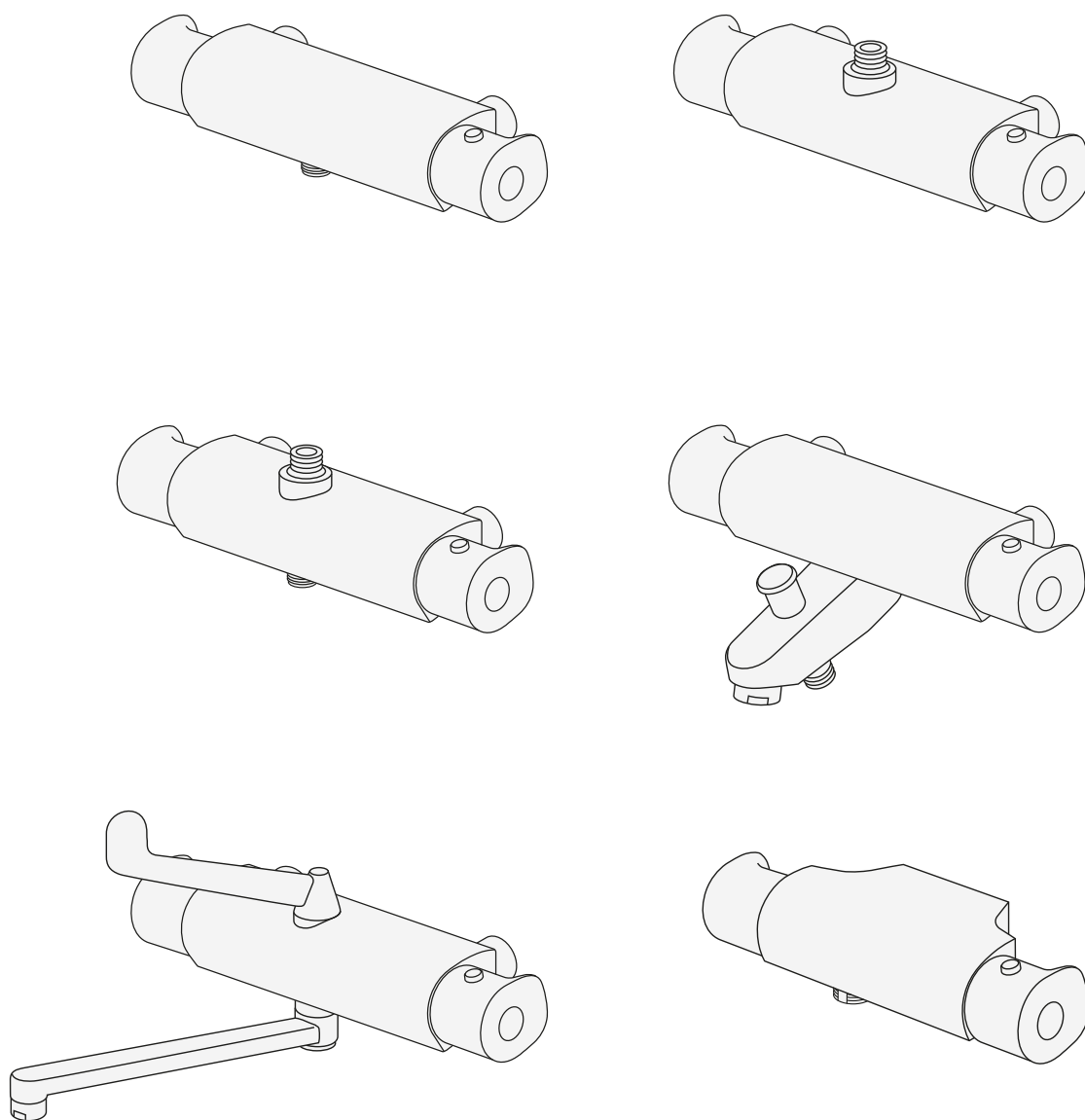


SWE	MONTERINGSANVISNING ATLANTIC TERMOSTAT
GBR	MOUNTING INSTRUCTIONS ATLANTIC THERMOSTAT
DEN	MONTERINGSANVISNING ATLANTIC TERMOSTAT
NOR	MONTERINGSANVISNING ATLANTIC TERMOSTAT
FIN	ATLANTIC TERMOSTAATTIHANOJEN ASENNUSOHJE
EST	ATLANTIC TERMOSTAATSEGIISTI PAIGALDUSJUHEND
LAT	UZSTĀDĪŠANAS INSTRUKCIJA ATLANTIC TERMOJAUCĒJKRĀNS
LTU	TERMOSTATINIO MAIŠYTUVO ATLANTIC MONTAVIMO INSTRUKCIJA
UKR	ІНСТРУКЦІЯ З МОНТАЖУ ТЕРМОСТАТИЧНОГО ЗМІШУВАЧА ATLANTIC
CZE	MONTÁŽNÍ NÁVOD ATLANTIC TERMOSTATICKÉ BATERIE
SVK	MONTÁŽNY NÁVOD ATLANTIC TERMOSTATICKÉ BATÉRIE
ROU	INSTRUCȚIUNI DE MONTARE ATLANTIC TERMOSTAT

GUSTAVSBERG /
SMARTER BATHROOMS



Accepterad
monteringsanvisning
2016:1



Garanti. Takuu. Garantie. Garantii. Garantija.
Garantija. Гарантія. Záruka. Garanție. Гарантія.

3/21

	Tekniska data Technical data.		4-5/21
	Atlantic 150 c-c. 160 c-c		4-6/21
	Atlantic 40 c-c		5-6/21
	Demontera - fryspunkt Dismount - freezing point Fjerne faststillingen Demontere-frysepunkt Irrota jos jäätymisvaara демонтаж- при замерзании	Femalda - külmumisvõimalusel Aizsāšanas sliekšnis Išmontuoti esant užšalimo tikimybei Демонтувати при температурі нижче 0°C Odmontujte při mrazu Odmontujte pri mrazu	7-8/21
			8/21
	Skötsel Maintenance Beskyttelse Vedlikehold Hoito-ohje Уход	Hooldus Kopšanas informācija Montavimas Догляд Péče o baterii Starostlivosť o batériu	9-12/21
	Rengöring Clean Rengøring Rengjøring Puhdistus очистка	Puhastamine Tīrīšana Švarus Очищення Čistý	13/21
			14/21
	Justera temperaturen Temp adjustment Justere temperaturen Justere temperaturen Säädä lämpötilarajoitin Настройка ограничителя температуры	Temperatuuri reguleerimine Temperatūras regulēšana Temperatūros reguliuotojas Налаштування температури Nastavení teploty Nastavenie teploty	15/21
	Begränsa temperaturen Limit temperature Begrænse temperaturen Begrense temperaturen Kuuman veden rajoittaminen Настройка ограничителя температуры	Temperatuuri piiramine Temperatūras ierobežošana Ribota temperatūra Лімітування температури Hraniční teplota Hraničná teplota	16/21
			17/21
			18/21
			19/21
	Reservdelar Spare parts Reservvedeler Reservedele Varaosat	Varuosad Atsarginės dalys Rezerves daļas Запасные части	20/21

SE GARANTI

Produkten har garanti enligt respektive lands gällande branschvillkor.

Direktiv vid reklamation

Våra produkter är tillverkade enligt väldigt stränga kvalitetskrav. Om en produkt trots det är felaktig, ber vi er i första hand att kontakta din återförsäljare. Ärendet underlättas genom att uppvisa kvitto och uppge produktnummer och inköpsdatum.

DK GARANTI

Produktet har garanti i forhold til gældende dansk lovgivning.

Vejledning ved reklamation

Vores produkter er fremstillet i overensstemmelse med markedets strengeste krav til kvalitet. Skulle produktet mod forventning være behæftet med fejl henviser vi til den forhandler, hvor produktet er købt. Kvittering skal kunne fremvises, hvis forhandleren forlanger det, ligesom oplysninger om produktnummer og købsdato skal kunne dokumenteres.

NO GARANTI

Produktene har garanti i henhold til respektive lands gjeldende bransjevilkår.

Instrukser ved reklamasjon

Våre produkter er produsert i henhold til veldig strenge kvalitetskrav. Om et produkt til tross for dette skulle være feilaktig, ber vi deg vennligst ta kontakt med forhandleren. Vi ber deg medbringe kvittering og oppgi innkjøpsdato samt produktnummer.

FI TAKUU

Noudatamme alamme yleisiä toimitusehtoja.

Reklamaatio

Tuotteemme ovat valmistettu Villeroy & Boch ja Gustavsbergin laatuvaatimuksien mukaisesti. Mikäli tuote kuitenkin on virheellinen pyydämme teitä kääntymään ensisijaisesti tuotteen myyjän puoleen. Käsittelemme helpottamiseksi säilyttäkää tosite tuotteen ostosta.

GB GUARANTEE

The product has a guarantee accordingly to industry rules in every country.

Instructions for complaints

Our products are made according to very strict quality demands. If the product is faulty in spite of that we ask you kindly to take it to your retailer. We also ask you to bring the receipt and be prepared to inform about the product number and purchasing date.

EE GARANTII

Antud tootel on garantii vastavalt tehase poolt kehtestatud tingimustele.

Juhised reklamatsioonide käsitlemiseks

Meie tooted on valmistatud silmas pidades väga täpseid kvaliteedistandardeid. Juhul kui olete saanud praaktoote, palume Teil toimetada see kas meie edasimüüja juurde või võtta ühendust esindusega. Samuti palume alles hoida ostutsekk ning vajadusel anda informatsiooni tootenumbri ja ostu sooritamise aja kohta.

LV GARANTIJA

Izstrādājumam ir garantija saskaņā ar ražotāja standartiem.

Instrukcija kvalitātes problēmu gadījumā

Mūsu produkcija tiek ražota pēc ļoti striktiem kvalitātes kritērijiem. Taču – gadījumā, ja produktam tiek konstatēta kvalitātes problēma – lūdzam, sazinieties ar pārdevēju. Lūdzam, esiet gatavi arī uzrādīt pirkuma čeku ar pirkuma datumu.

LT GARANTIJA

Gaminiams garantija suteikiama atsižvelgiant į konkrečios šalies kokybės reikalavimus.

Reklamacijos

Mūsų produkcija pagaminta vadovaujantis griežtais kokybės reikalavimais. Jei gaminys nekokybiškas – prašome jį gražinti pardavėjui, pateikiant pirkimo čekį, gaminio numerį bei nurodant pirkimo datą.

ГАРАНТІЯ

Ця продукція підтримується гарантією у відповідності з правилами та законами, що діють у країні збуту.

Рекламації

Наша продукція відповідає сучасним стандартам та вимогам щодо якості. У випадку виникнення несправності, Ви можете звернутися в торгову організацію, де був придбаний цей виріб. Для оформлення рекламації необхідно додати супровідні документи щодо виробу та чек, що підтверджує найменування та дату покупки

RU ГАРАНТИЯ

Гарантийные условия устанавливаются в соответствии с законами и правилами, которые действуют в стране сбыта.

Рассмотрение рекламаций

Наша продукция соответствует современным стандартам и требованиям к качеству. В случае возникновения неисправности Вы можете обратиться в торговую организацию, где было приобретено данное изделие. При заявлении рекламации необходимо предъявить сопроводительные документы к данной продукции и чек, подтверждающий дату покупки.

GARANTII

Antud tootele kehtivad garantiitingimused tulenevad kohalikest õigusaktidest.

Juhised reklamatsioonide käsitlemiseks

Meie tooted on valmistatud silmas pidades väga täpseid kvaliteedistandardeid. Juhul kui olete saanud praaktoote, palume Teil toimetada see kas meie edasimüüja juurde või võtta ühendust esindusega. Samuti palume alles hoida ostutsekk ning vajadusel anda informatsiooni tootenumbri ja ostu sooritamise aja kohta.

GARANTIJA

Produktam ir garantija atbilstoši nozares noteikumiem konkrētājā valstī.

nstrukcijas sūdzību pieteikšanai

Mūsu produkti ir izgatavoti saskaņā ar ļoti stingriem kvalitātes prasībām. Tomēr, ja produkts ir bojāts, mēs lūdzam griezties produkta iegādes vietā. Mēs lūdzam arī sagatavot uzrādīšanai pirkuma čeku un informāciju par pirkuma datumu.

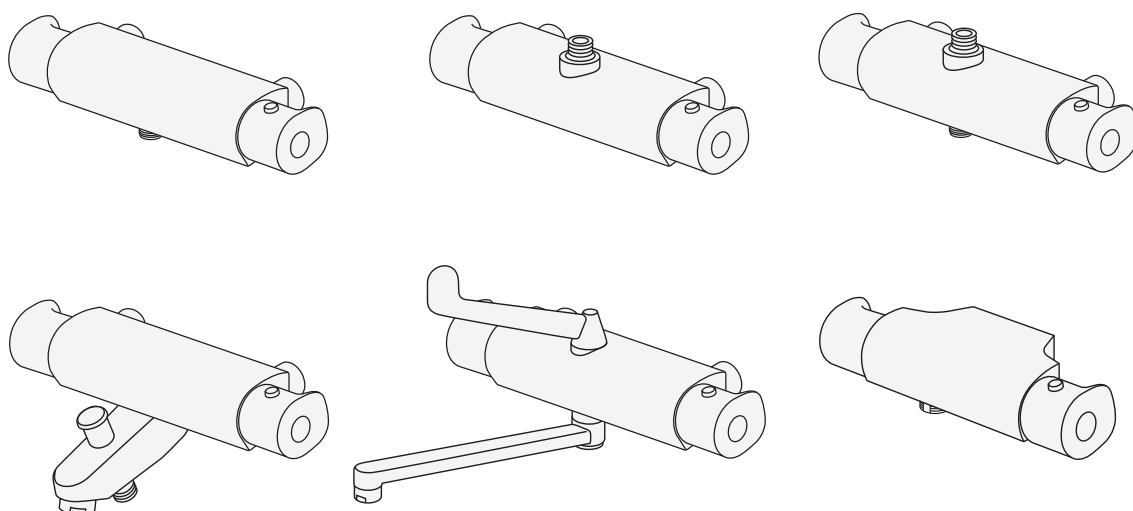
GARANTIJA

Gaminiams garantija suteikiama atsižvelgiant į konkrečios šalies kokybes reikalavimus.

Pretenzijos

Mūsų produkcija pagaminta vadovaujantis griežtais kokybes reikalavimais. Jei gaminys nekokybiškas – prašome jį gražinti pardavėjui, pateikiant pirkimo čekį, bei nurodyti pirkimo datą

TEKNISK DATA / TECHNICAL DATA



Art nr/Art No
 GB41205004, GB41215004, GB41205087 0, GB41215087 0, GB41205104, GB41205124.



SC0468-14

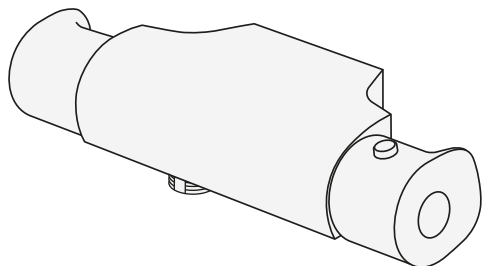
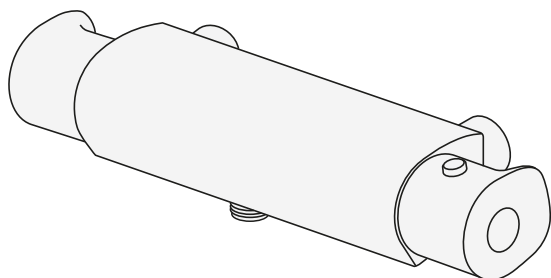


SV: Dessa blandare uppfyller kraven gällande återströmning enligt SS-EN 1717 och SäVa § 4.3.2 utan behov av kompletterande produkter eller åtgärder.

Standard / Standard	EN1111
Drifttryck / Working pressure	50-1000 kPa
Provningstryck max / Testpressure max	1600 kPa
Max varmvattentemperatur / Max. hot water temperature	80° C
Rekommenderad varmvattentemp. / Recommended hot water temp.	60° C
Kallvattentemperatur / Cold water	10° C
Anslutning / Connection	150c-c G3/4. 160c-c M26 X1.5 40c-c G1/2
Återströmningskydd / Backflow preventer Dusch / Shower Med pip / With spout	EN1717 EB AA
Desinfektion / Thermal disinfection	70°C. 4 minutes

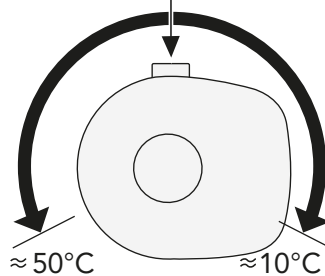


ATLANTIC 150 c-c. 160 c-c. 40 c-c.



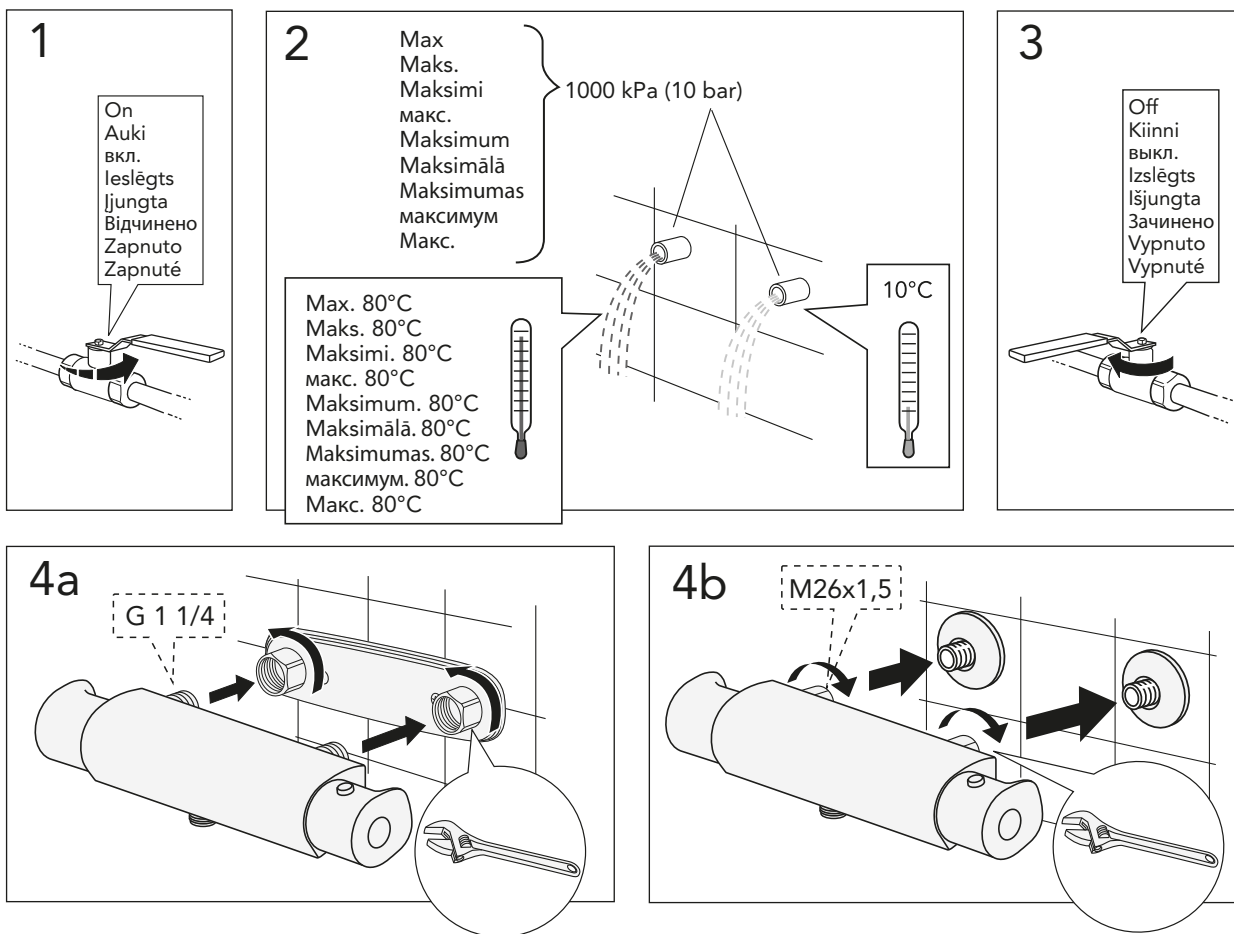
Komforttemperatur
Comfort temperature
Idealtemperatur
Komforttemperatur
Esiasetettu lämpötila
Комфортная температура
Mugav vee temperatuur
Komforta temperatūra
Komfortiška temperatūra
Комфортна температура
"Komfortni" teplota vody
"Komfortná" teplota vody

≈ 38°C



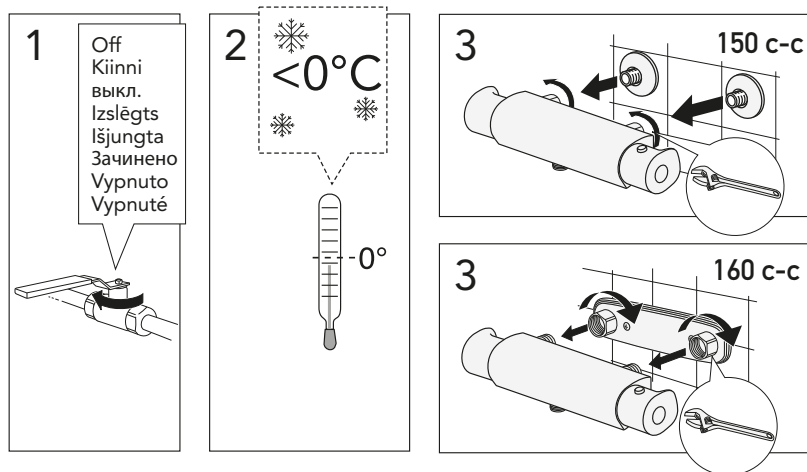


ATLANTIC 150 c-c. 160 c-c



ATLANTIC 150 c-c. 160 c-c

Demontera - fryspunkt
Dismount - freezing point
Fjerne fastinstillingen
Demontere-frysepunkt
Irrota jos jäätymisvaara
демонтаж- при замерзании
Eemalda - külmumisvõimalusel
Aizsalšanas sliekšnis
Išmontuoti esant užšalimo tikimybei
Демонтувати при температурі нижче 0°C
Odmontujte při mrazu
Odmontujte pri mrazu





ATLANTIC 40 c-c

1

On
Auki
вкл.
Ieslēgts
Ijungta
Відчинено
Zarputo
Zarputé

2

Max. 80°C
Maks. 80°C
Maksimi. 80°C
макс. 80°C
Maksimum. 80°C
Maksimāla. 80°C
Maksimumas. 80°C
максимум. 80°C
Макс. 80°C

Max
Maks.
Maksimi
макс.
Maksimum

Maksimāla
Maksimumas
максимум
Макс.

40 c-c

10°C

1000 kPa (10 bar)

3

Off
Kiinni
выкл.
Izslēgts
Ijungta
Зачинено
Vurputo
Vurputé

4

A B C D

5

A B

6

G1/2



ATLANTIC 40 c-c

Demontera - fryspunkt
Dismount - freezing point
Fjerne fastinstillingen
Demontere-frysepunkt
Irrota jos jäätymsivaara
демонтаж- при замерзании
Eemalda - külumisvõimalusel
Aizsalšanas sliekšnis
Išmontuoti esant užšalimo tikimybei
Демонтувати при температурі нижче 0°C
Odmontujcie při mrazu
Odmontujcie při mrazu

1

Off
Kiinni
выкл.
Izslēgts
Ijungta
Зачинено
Vurputo
Vurputé

2

<0°C

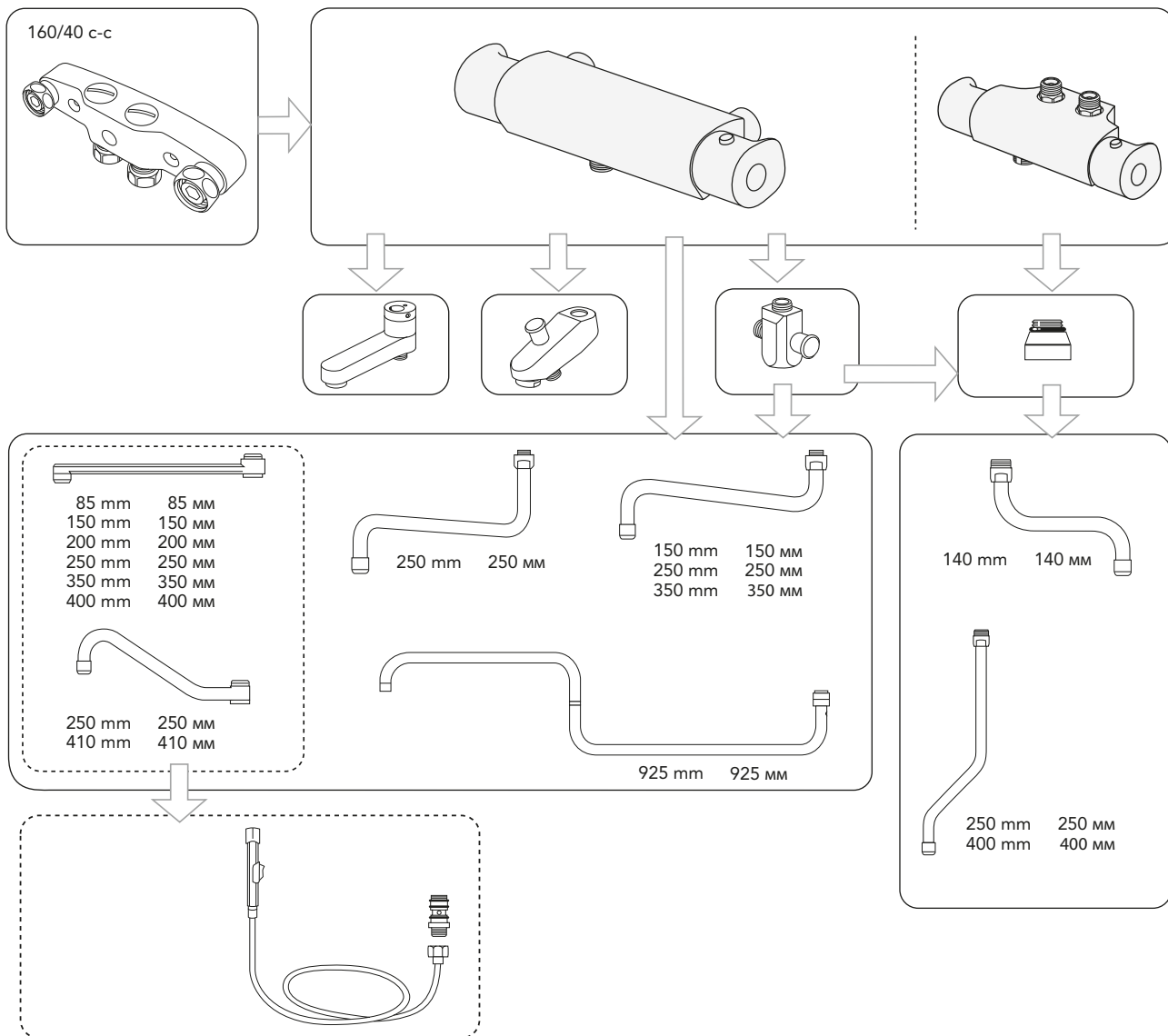
0°

3

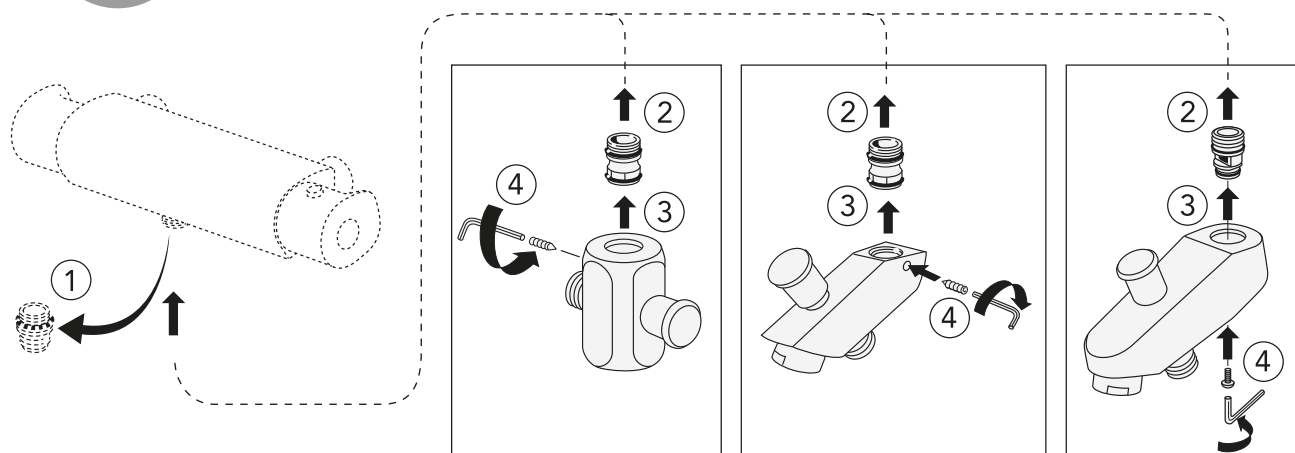
A B



ATLANTIC

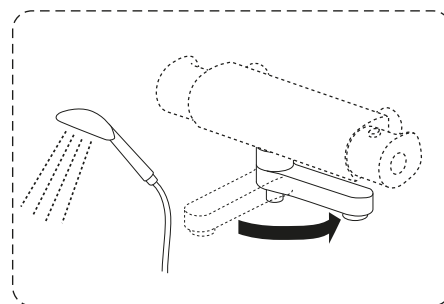
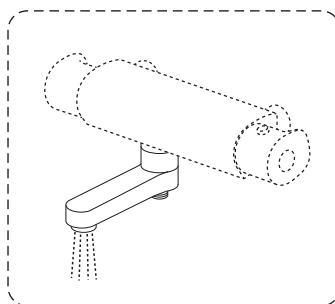
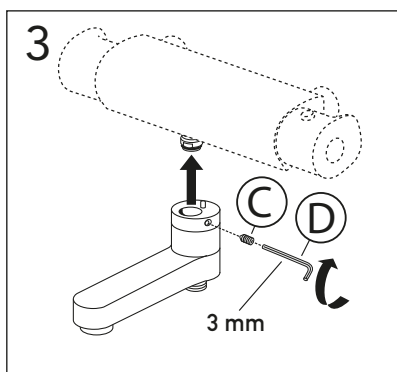
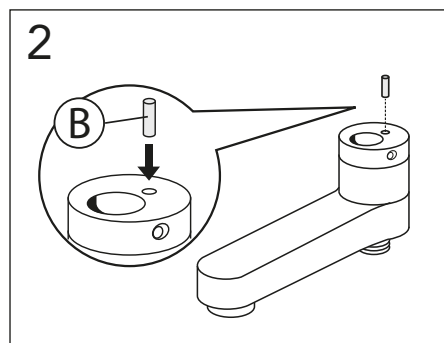
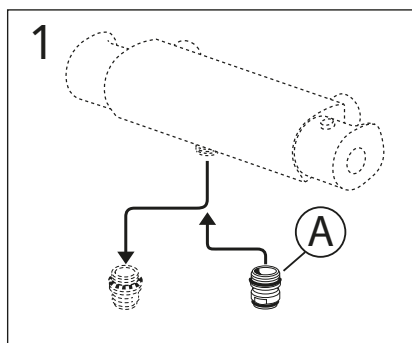
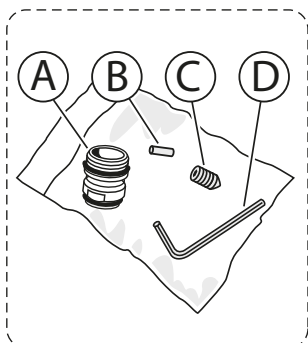


ATLANTIC



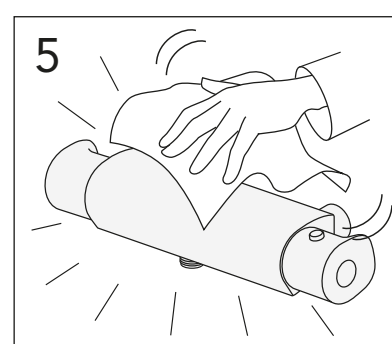
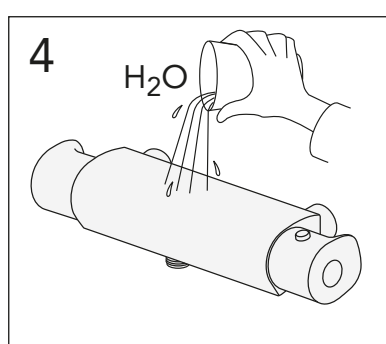
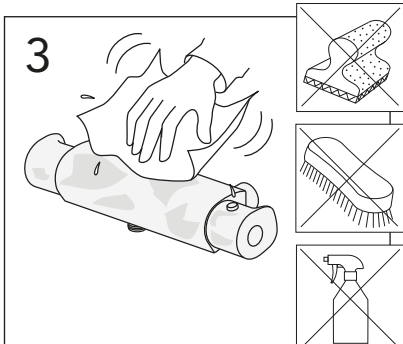
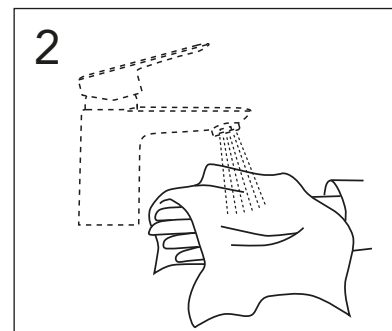
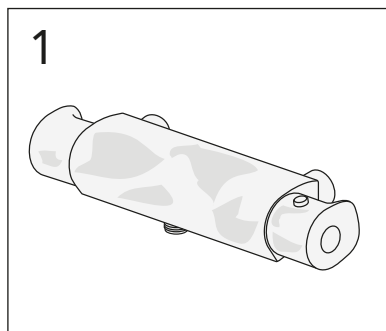


ATLANTIC



ATLANTIC

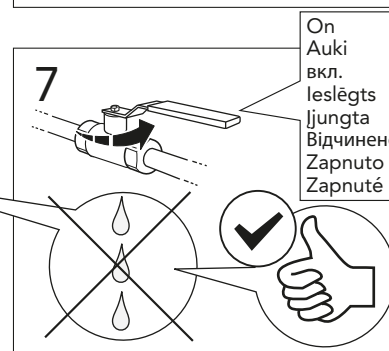
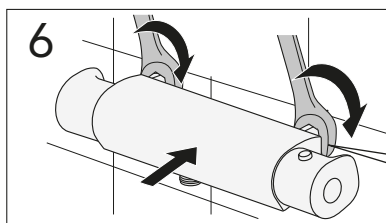
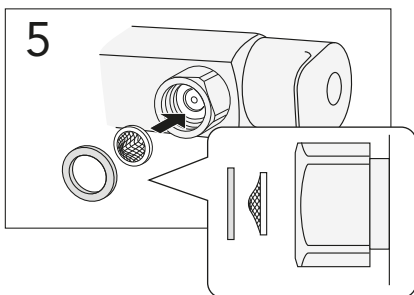
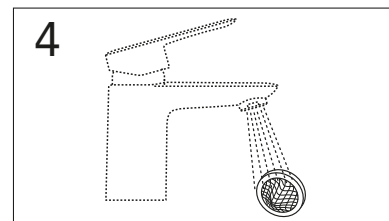
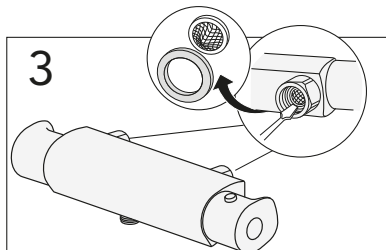
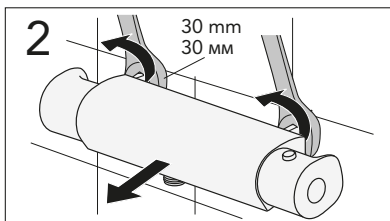
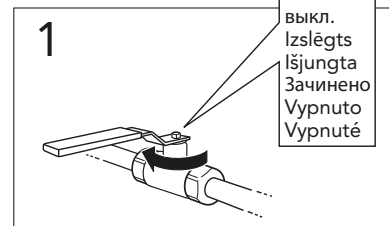
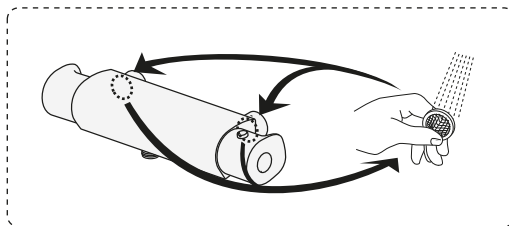
Skötsel
Maintenance
Beskyttelse
Vedlikehold
Hoito-ohje
Уход
Hooldus
Kopšanas informācija
Montavimas
Догляд
Péče o baterii
Starostlivosť o batériu





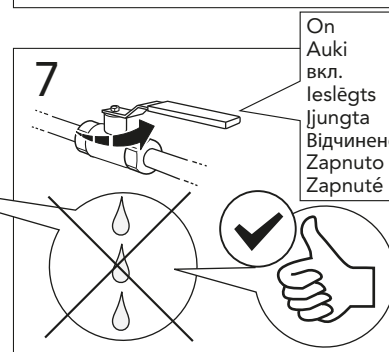
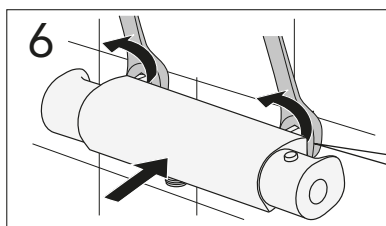
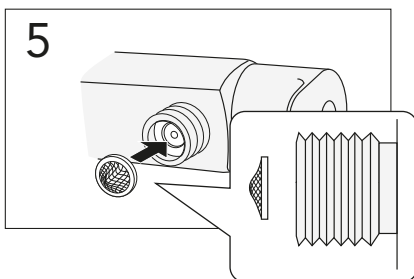
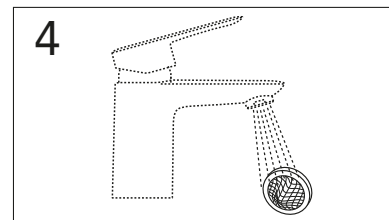
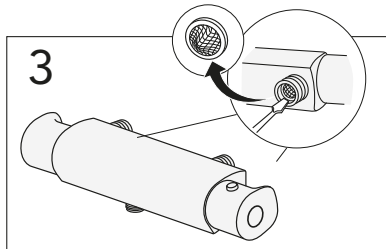
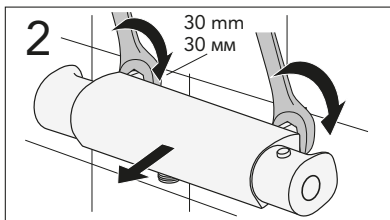
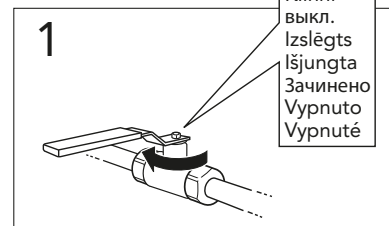
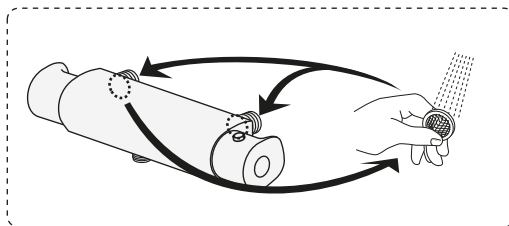
ATLANTIC 150 c-c

Rengõring filter
 Cleaning filter
 Rengõringsfilter
 Rengjøringsfilter
 Sihtien puhdistus
 Очистка фильтра
 Sõela puhastamine
 Attiršanas filtrs
 Valymo filtras
 Очистка фильтру
 Čistení filtru
 Čistenie filtra



ATLANTIC 160 c-c

Rengõring filter
 Cleaning filter
 Rengõringsfilter
 Rengjøringsfilter
 Sihtien puhdistus
 Очистка фильтра
 Sõela puhastamine
 Attiršanas filtrs
 Valymo filtras
 Очистка фильтру
 Čistení filtru
 Čistenie filtra

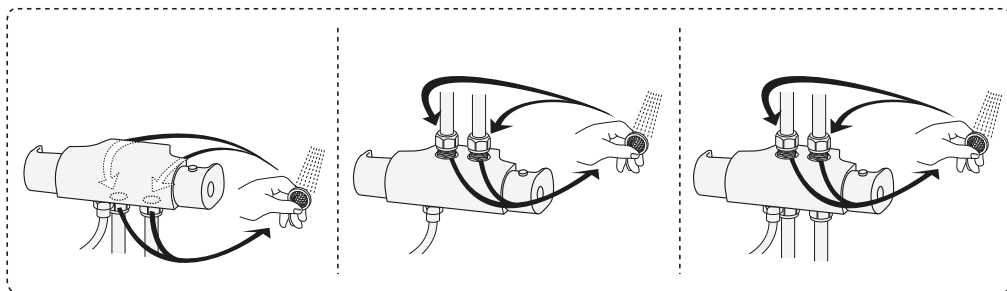




ATLANTIC 40 c-c

40 c-c

Rengöring filter
 Cleaning filter
 Rengøringsfilter
 Rengjøringsfilter
 Sihtien puhdistus
 Очистка фильтра
 Sõela puhastamine
 Attirīšanas filtrs
 Valymo filtras
 Очистка фільтру
 Čistení filtru
 Čistenie filtra



1

Off
 Kiinni
 вкл.
 Izslēgts
 Işjungta
 Зачинено
 Угнута
 Vupnuto
 Vupnuté

2

3

4

5

6

7

8

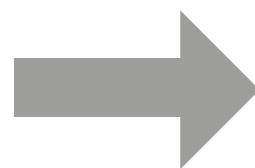
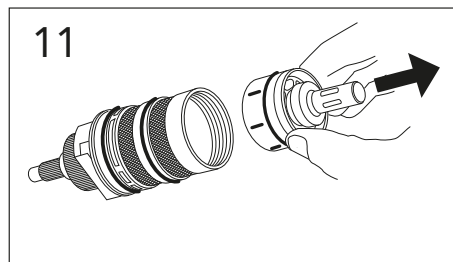
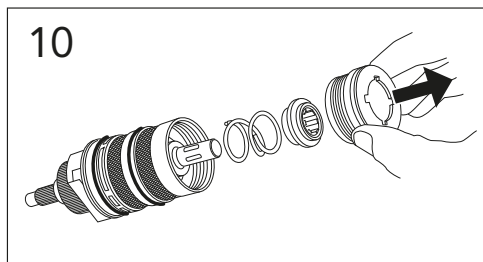
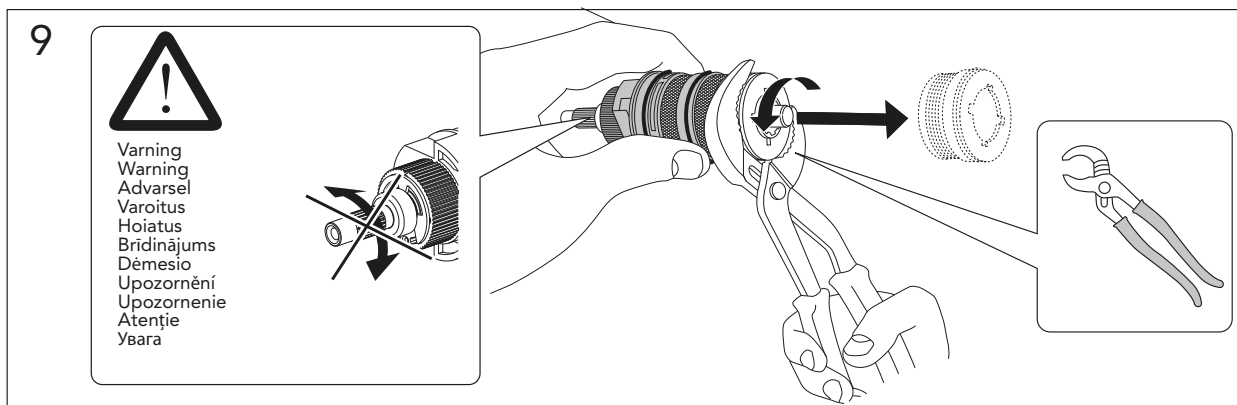
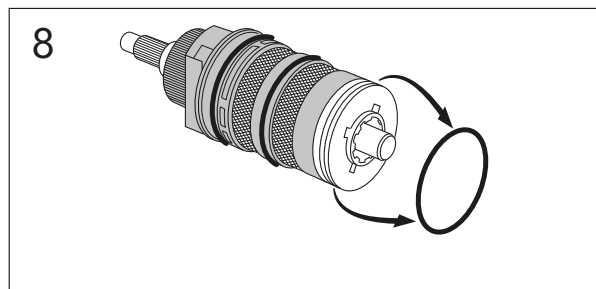
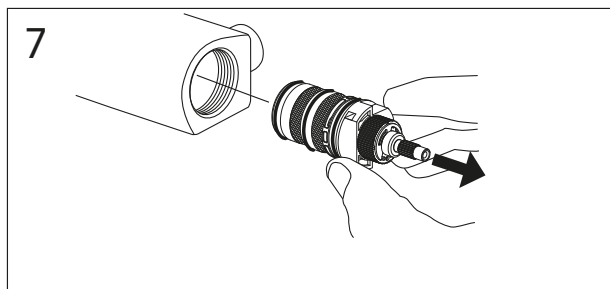
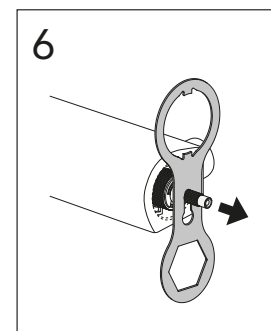
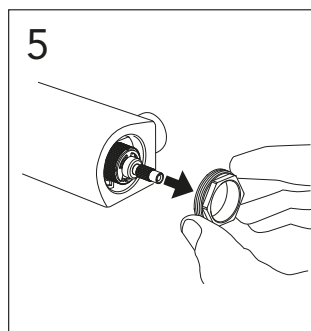
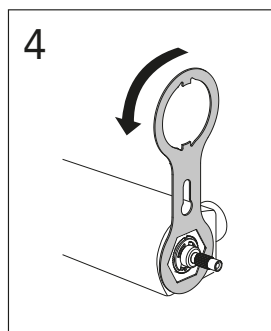
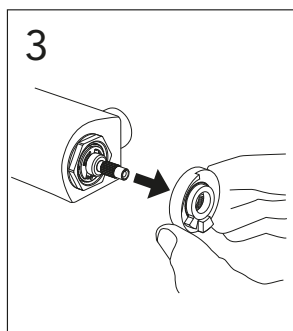
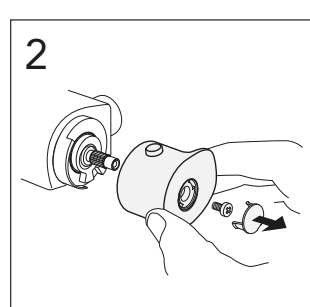
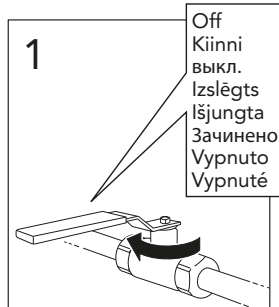
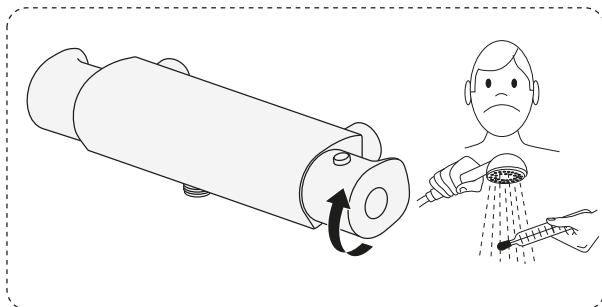
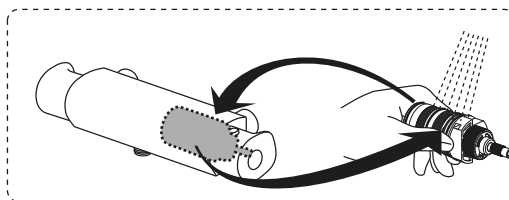
9

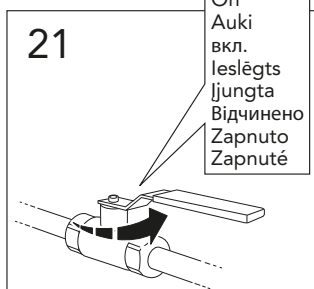
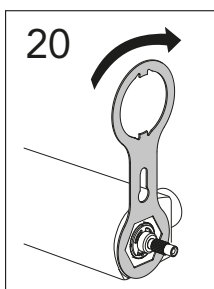
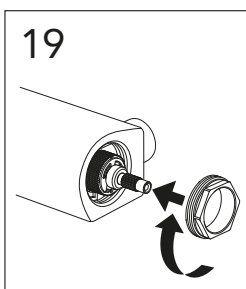
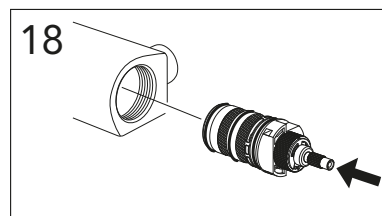
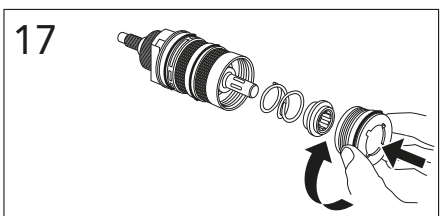
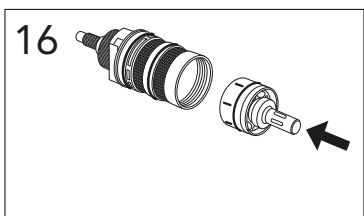
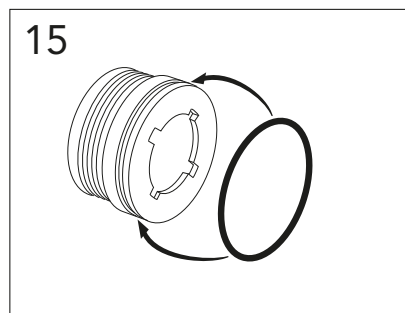
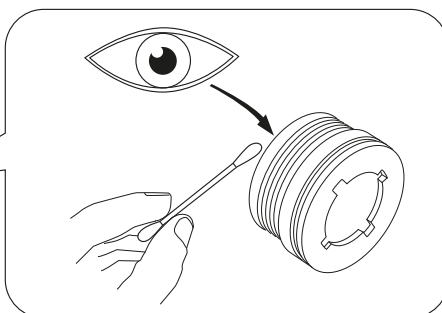
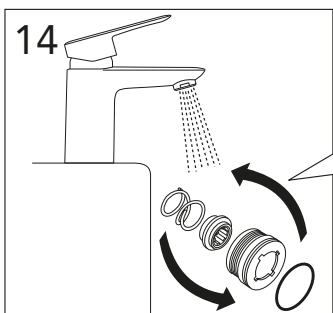
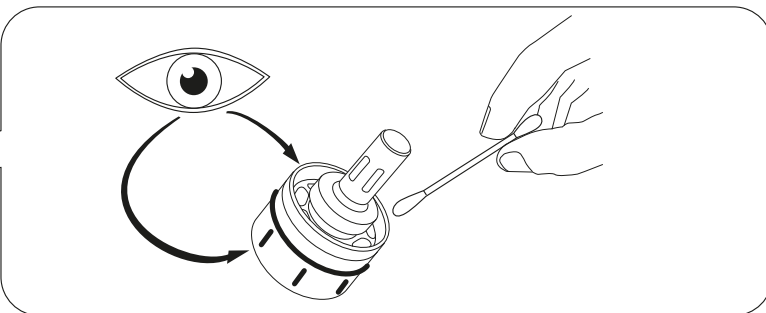
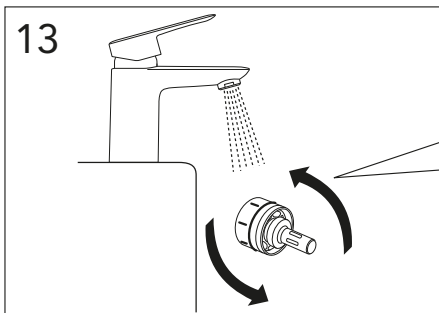
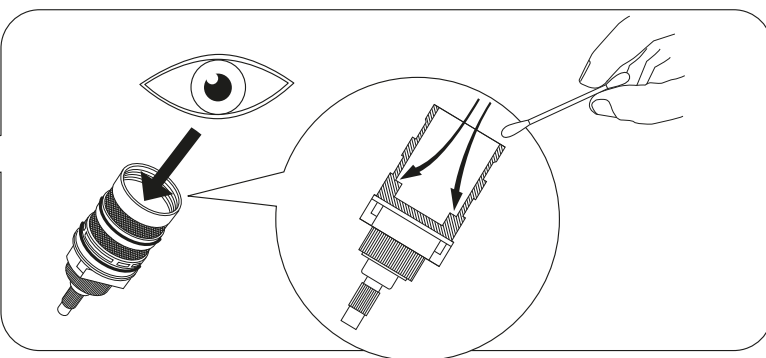
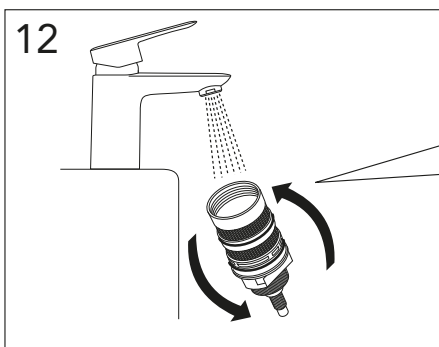
10

On
 Auki
 вкл.
 Ieslēgts
 Işjungta
 Відчинено
 Zapnuto
 Zapnuté

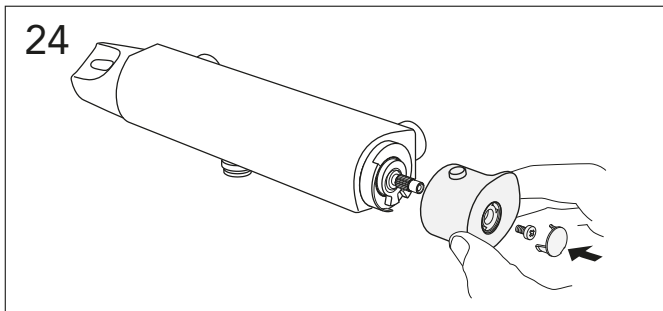
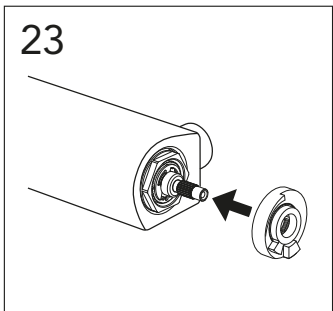
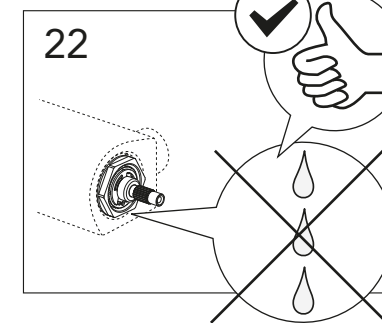


ATLANTIC



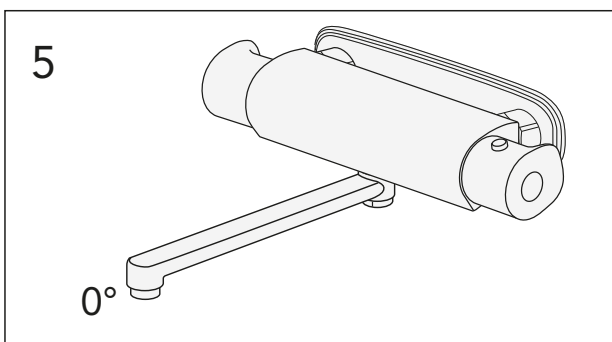
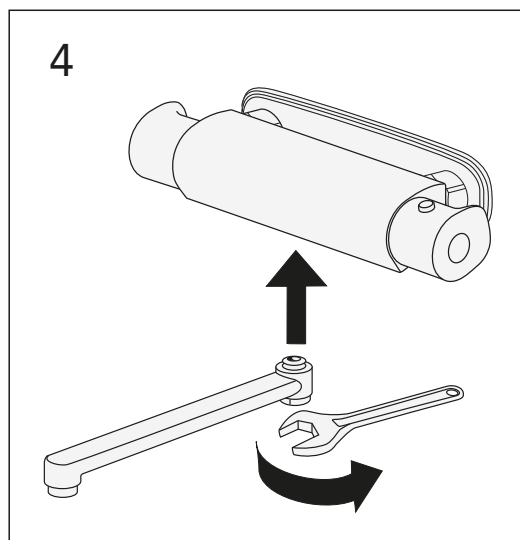
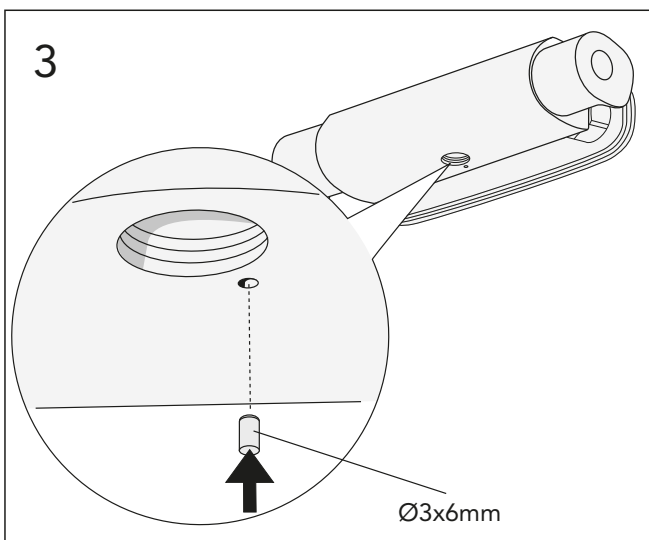
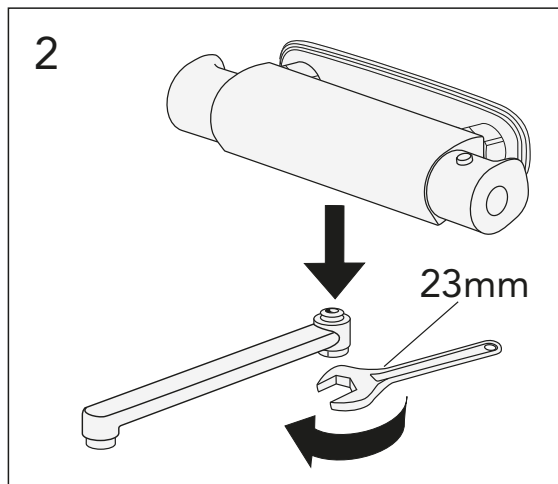
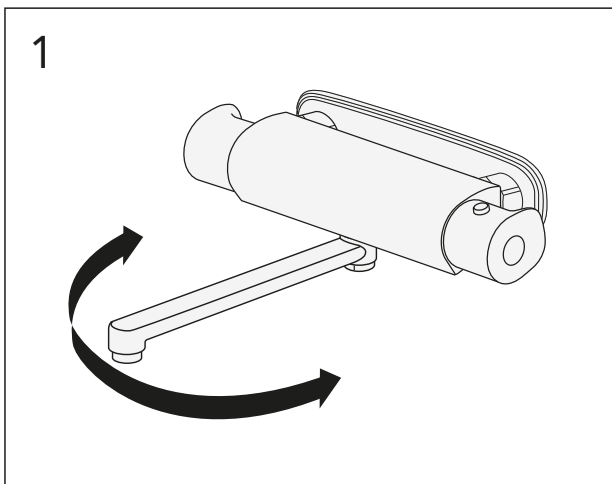
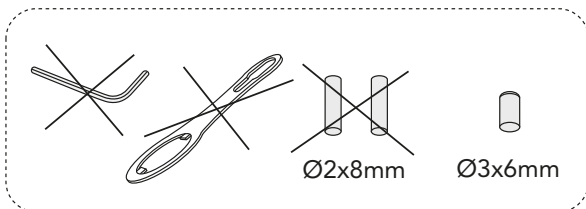


On
Auki
вкл.
ieslēgts
Ijungta
Відчинено
Zapnuto
Zapnuté





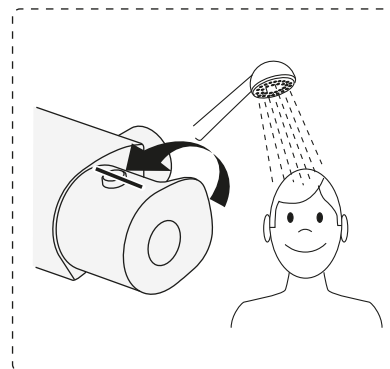
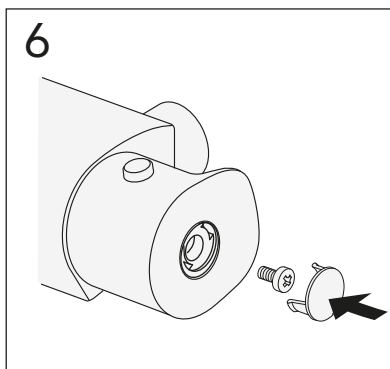
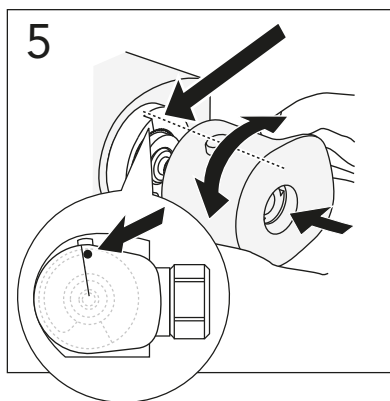
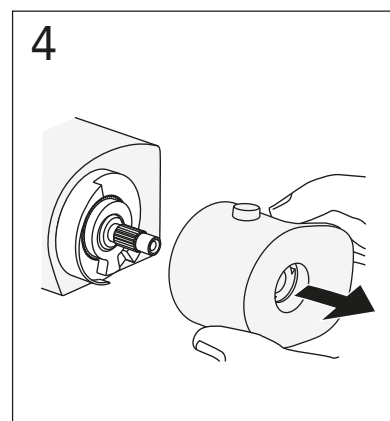
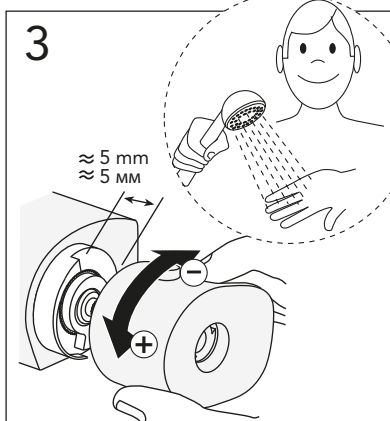
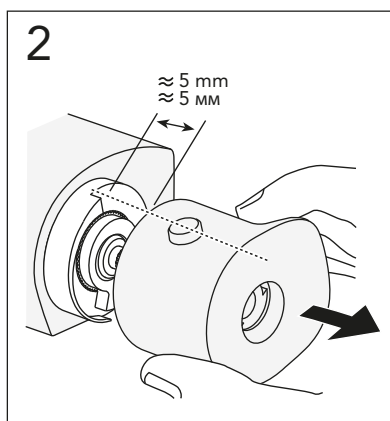
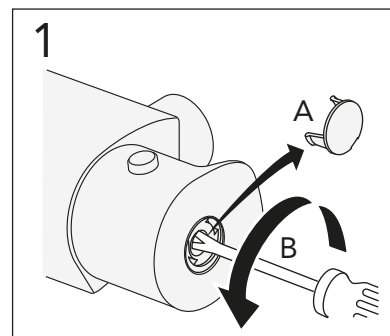
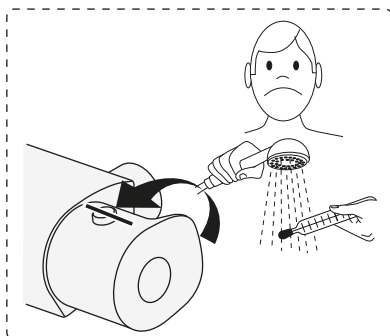
ATLANTIC





ATLANTIC

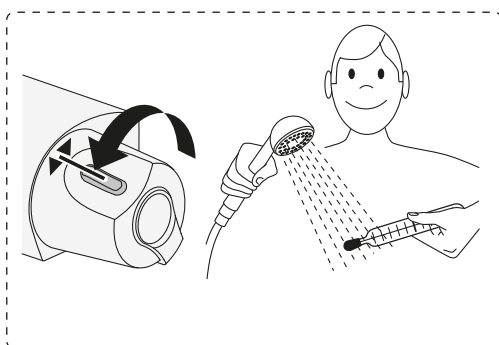
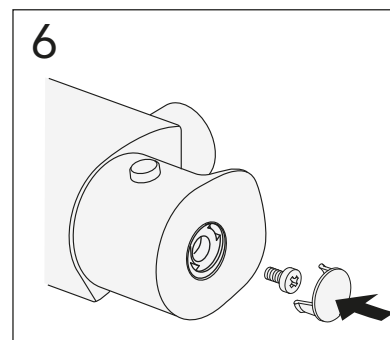
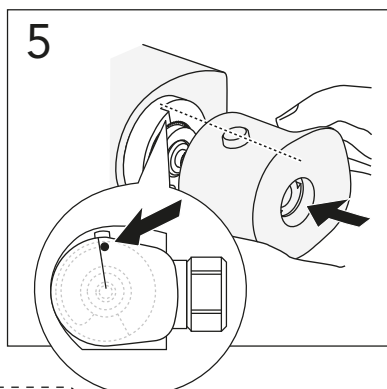
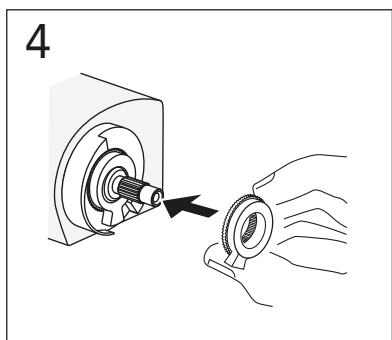
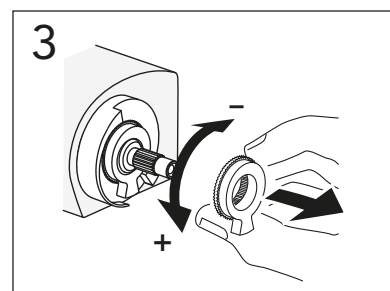
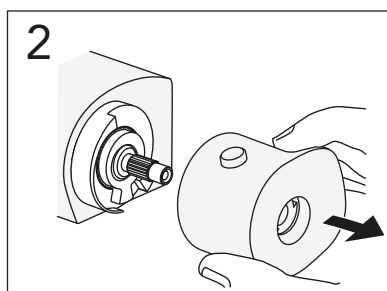
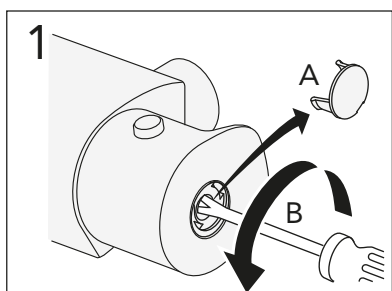
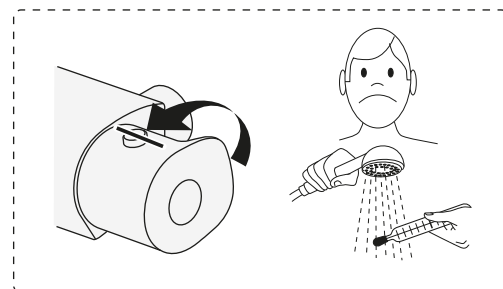
Justera temperaturen
Temp adjustment
Justere temperaturen
Justere temperaturen
Säädä lämpötilarajoin
Настройка ограничителя температуры
Temperatuuri reguleerimine
Temperatūras regulēšana
Temperatūros reguliuotojas
Налаштування температури
Nastavení teploty
Nastavenie teploty





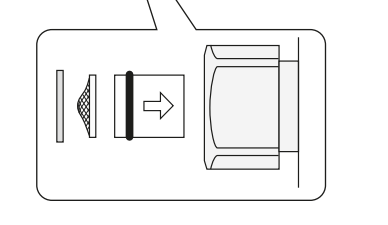
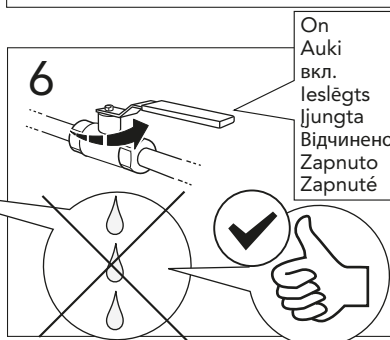
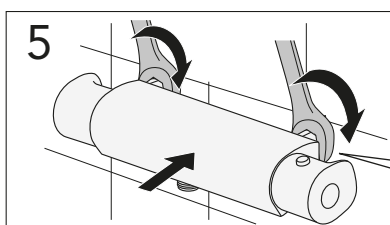
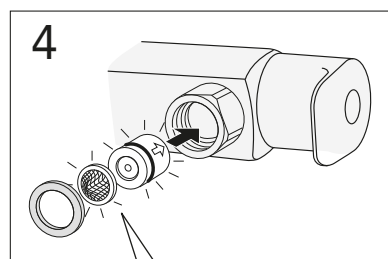
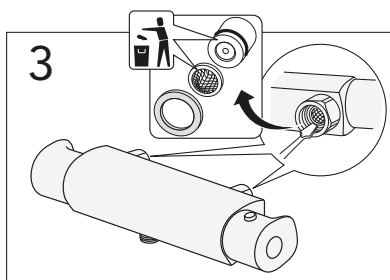
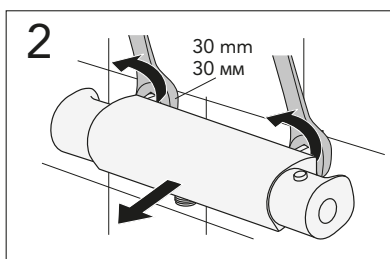
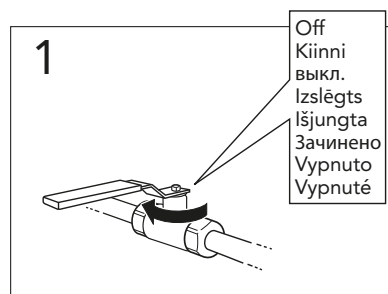
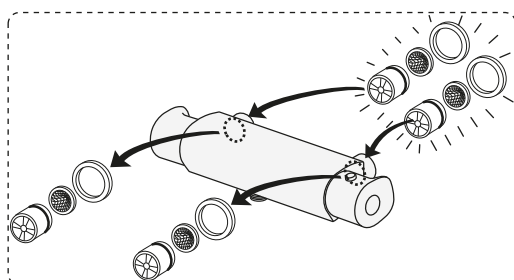
ATLANTIC

Begränsa temperaturen (Maxvärme)
 Limit temperature (Max hot)
 Begrænse temperaturen (Max varme)
 Begrense temperaturen (Maks varme)
 Kuuman veden rajoittaminen (Kuuman veden rajoittaminen)
 Настройка ограничителя температуры (Ограничитель горячей воды)
 Temperatuuri piiramine (Reguleerimine maksimum temperatuurile)
 Temperatūras ierobežošana (Maksimāli karsts)
 Ribota temperatūra (Maksimaliai karšta)
 Лімітування температури (Масимально гаряча)
 Hraníční teplota (Max horká)
 Hraníčná teplota (Max horúca)

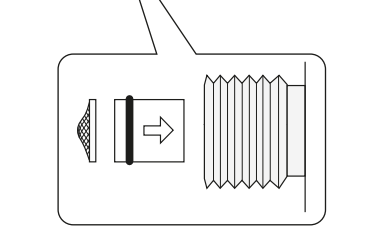
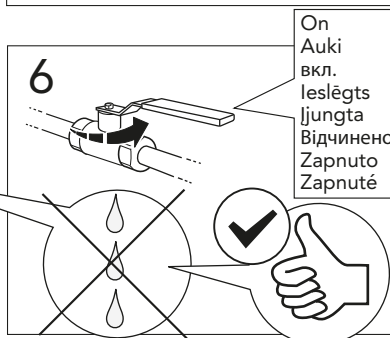
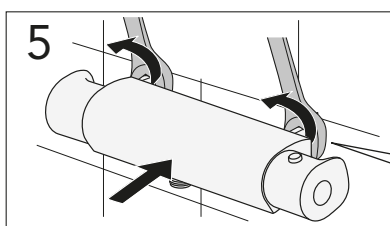
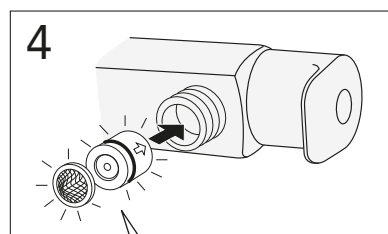
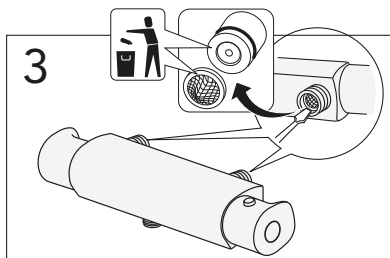
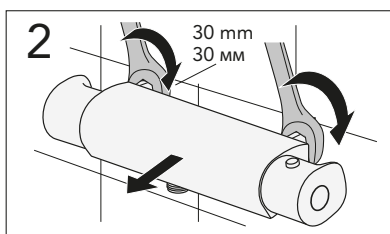
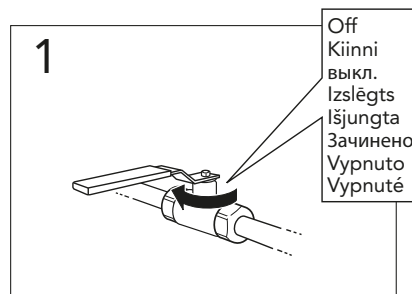
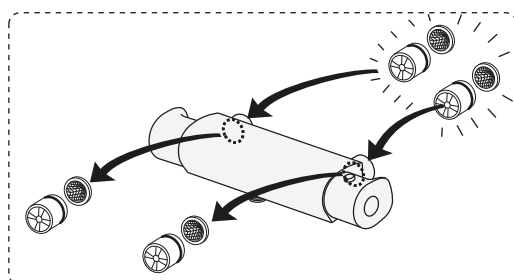




ATLANTIC 150 c-c

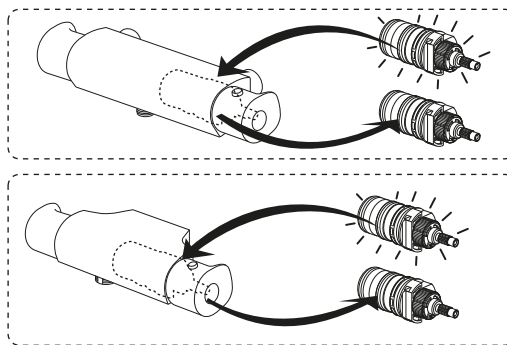


ATLANTIC 160 c-c





ATLANTIC



1

Off
Kiinni
выкл.
Izslēgts
Išjungta
Зачинено
Vyrnuto
Vyrnuté

2

3

4

5

6

7

8

9

On
Auki
вкл.
Ieslēgts
Ijungta
Відчинено
Zarputo
Zarputé

10

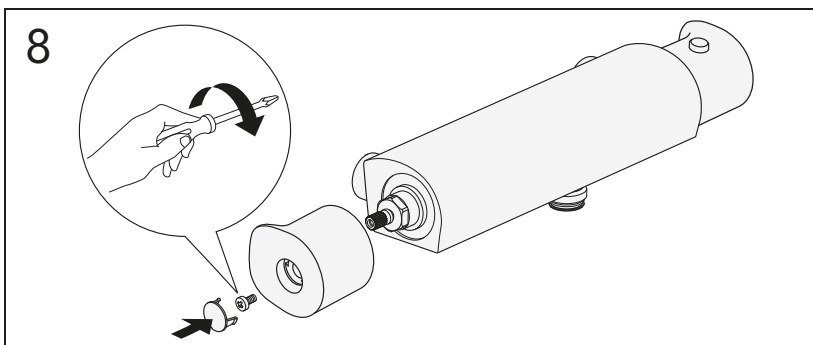
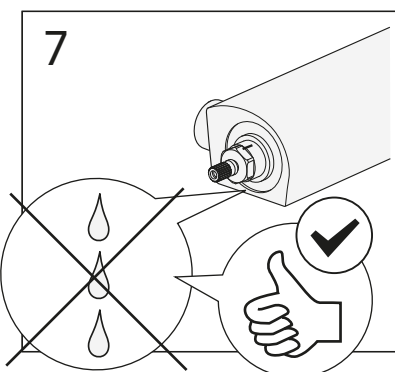
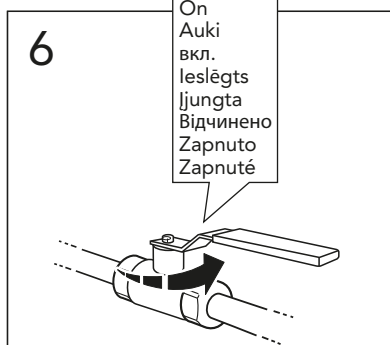
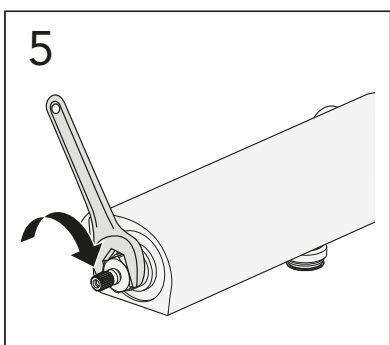
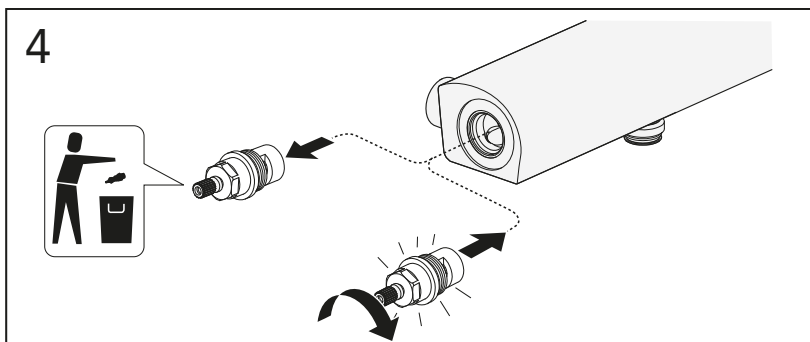
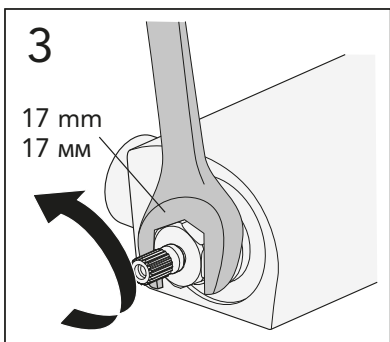
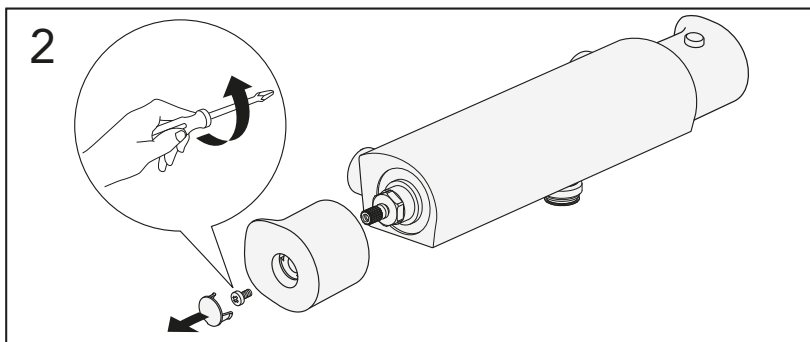
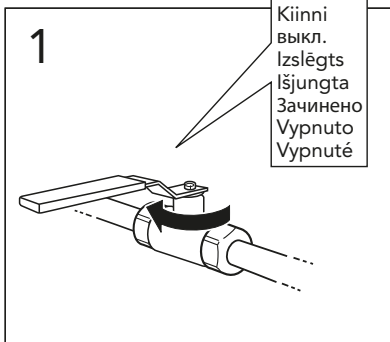
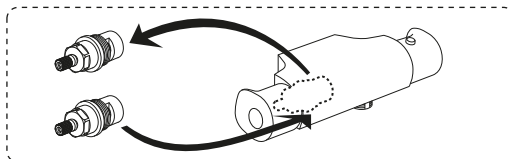
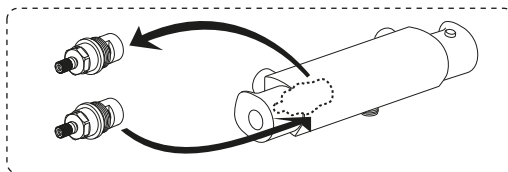
11

12

13

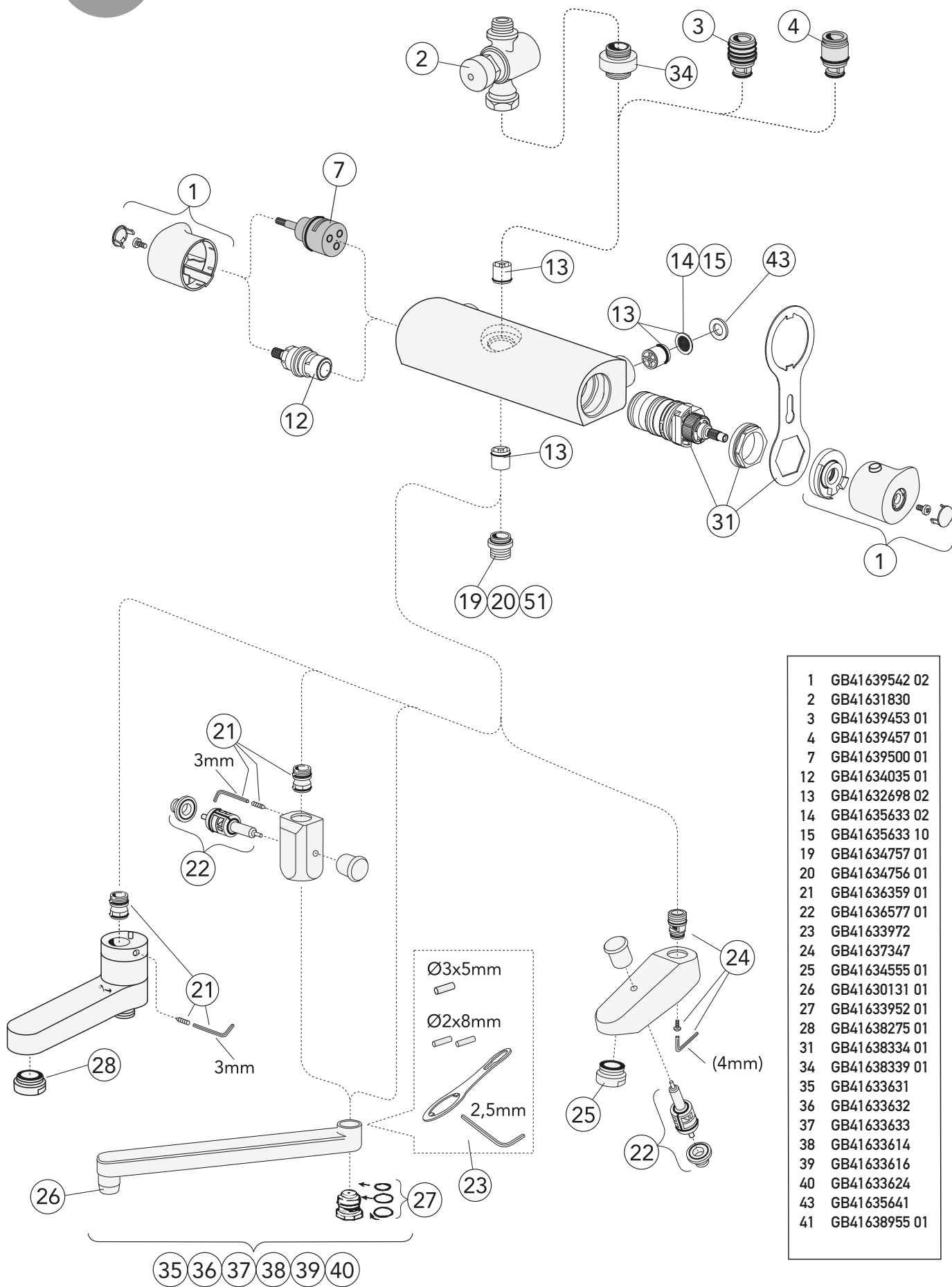


ATLANTIC





ATLANTIC





www.gustavsberg.com

DRIFT & SKÖTSEL
 DRIFT OG VEDLIGEHOLDELSE
 DRIFT OG VEDLIKEHOLD
 ASENNUS-, KÄYTTÖ- JA HOITO-OHJEET
 ASSEMBLY AND MAINTENANCE
 PAIGALDAMINE & HOOLDAMINE
 MONTAZA UN KOPSANA
 MONTAVIMAS IR PRIEZIURA

2



The screenshot shows the website's navigation menu with 'Care & Support' selected. The dropdown menu includes: CARE - BATHROOM PRODUCTS, BATHROOM PARTS, MOUNTING SUPPORT (with sub-items: Assembly instructions, Instructional videos), CONTACT US, WARRANTY & COMPLAINT, and FOR PROFESSIONALS (with sub-items: Energy label for lighting, Declaration of Performance, Flow charts for faucets, Mediebank, BIM-object). A button labeled 'DOWNLOAD THE BROCHURE' is visible below the menu. A bracket groups the 'MOUNTING SUPPORT' and 'FOR PROFESSIONALS' items, with an arrow pointing to the '3' in the next block.

3

1



A MEMBER OF THE
 VILLEROY & BOCH GROUP

Sweden
www.gustavsberg.com/se/

Denmark
www.gustavsberg.com/dk/

Norway
www.gustavsberg.com/no/

Suomi/Finland
www.gustavsberg.com/fi/

Estonia
www.gustavsberg.com/ee/

Latvia
www.gustavsberg.com/lv/

Lithuania
www.gustavsberg.com/lt/

Україна
www.gustavsberg.com/ua/

Россия
www.gustavsberg.com/ru/