



# Oras Esteta

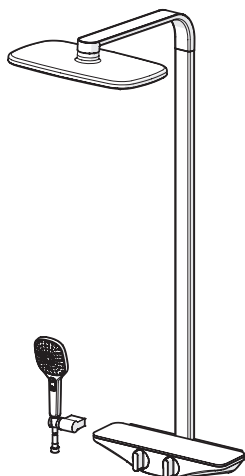
INSTALLATION AND MAINTENANCE GUIDE



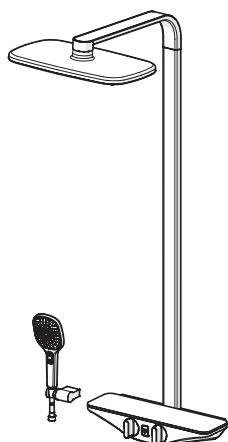


## Contents

|                               |                   |                                |                 |
|-------------------------------|-------------------|--------------------------------|-----------------|
| <b>DK</b> Indholdsfortegnelse | <b>LT</b> Turinys | <b>PL</b> Spis treści          | <b>UA</b> Зміст |
| <b>EE</b> Sisukord            | <b>LV</b> Saturs  | <b>RU</b> Содержание           |                 |
| <b>FI</b> Sisällysluettelo    | <b>NO</b> Innhold | <b>SE</b> Innehållsförteckning |                 |



|                     |           |
|---------------------|-----------|
| Technical data..... | 4-5       |
| Installation .....  | 8-12      |
| Operation.....      | 13-15     |
| Maintenance.....    | 17-20, 26 |
| Spare parts.....    | 27        |



|                     |       |
|---------------------|-------|
| Technical data..... | 6-7   |
| Installation .....  | 8-12  |
| Operation.....      | 13-16 |
| Maintenance.....    | 17-26 |
| Spare parts.....    | 28-29 |



Oras App



[apps.oras.com](http://apps.oras.com)

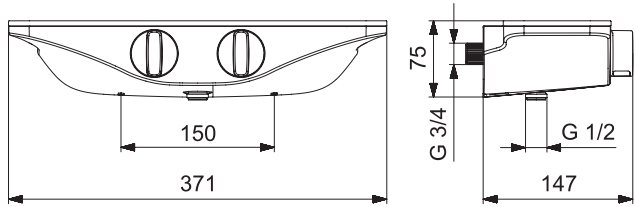
Apple and the Apple logo are trademarks of Apple Inc., registered in the U.S. and other countries. App Store is a service mark of Apple Inc., registered in the U.S. and other countries.

Google Play and the Google Play logo are trademarks of Google Inc.

The Bluetooth® word mark and logos are registered trademarks owned by the Bluetooth SIG, Inc. and any use of such marks by Oras Group is under license. Other trademarks and trade names are those of their respective owners.

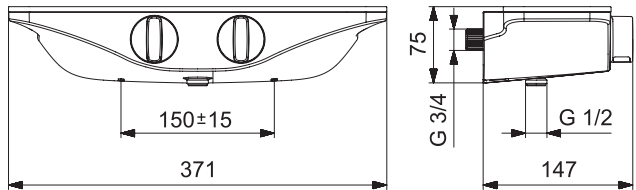
## 7560-15 , 7560-11

EN 1111  
100 – 1000 kPa  
I (ISO 3822) Oras lab.  
max. +80°C



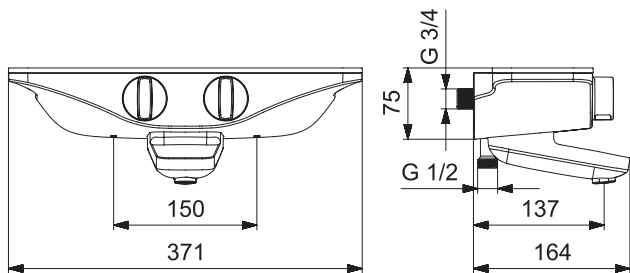
## 7560U-15 , 7560U-11

EN 1111  
100 – 1000 kPa  
I (ISO 3822) Oras lab.  
max. +80°C



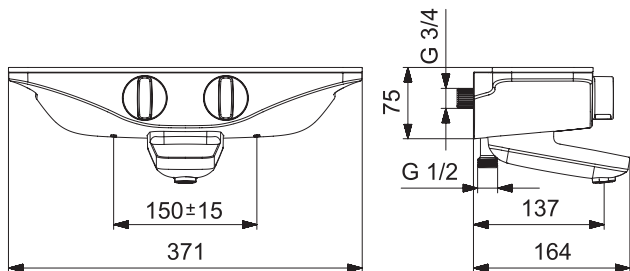
## 7540-15 , 7540-11

EN 1111  
100 – 1000 kPa  
I (ISO 3822) Oras lab.  
max. +80°C



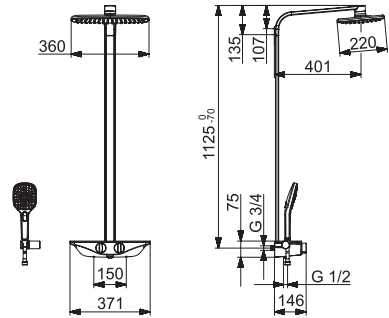
## 7540U-15 , 7540U-11

EN 1111  
100 – 1000 kPa  
I (ISO 3822) Oras lab.  
max. +80°C



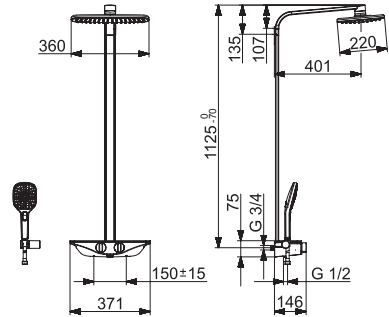
## 7590-15 , 7590-11

EN 1111  
 100 – 1000 kPa  
 I (ISO 3822) Oras lab.  
 max. +80°C



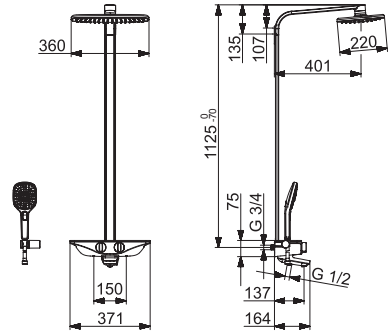
## 7590U-15 , 7590U-11

EN 1111  
 100 – 1000 kPa  
 I (ISO 3822) Oras lab.  
 max. +80°C



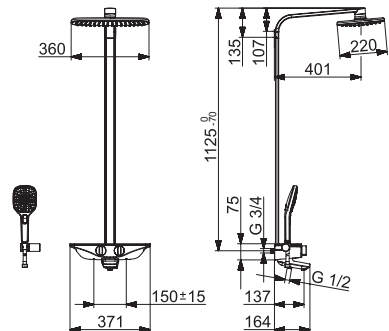
## 7591-15 , 7591-11

EN 1111  
 100 – 1000 kPa  
 I (ISO 3822) Oras lab.  
 max. +80°C



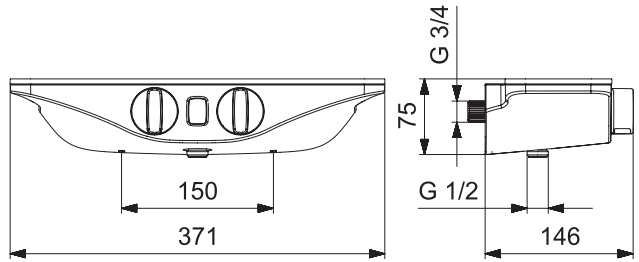
## 7591U-15 , 7591U-11

EN 1111  
 100 – 1000 kPa  
 I (ISO 3822) Oras lab.  
 max. +80°C



## 7562-15 , 7562-11

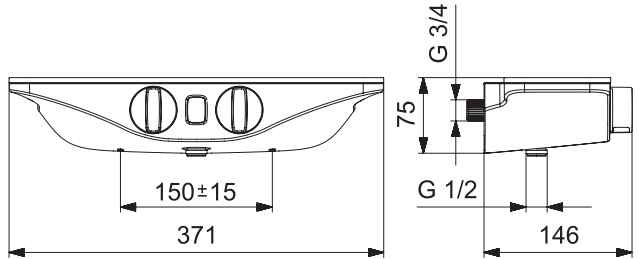
EN 1111  
 100 – 1000 kPa  
 I (ISO 3822) Oras lab.  
 max. +80°C



## Bluetooth®

## 7562U-15 , 7562U-11

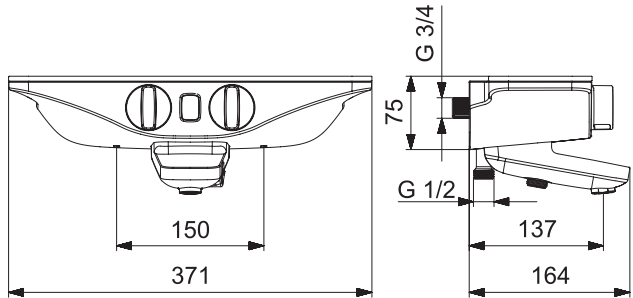
EN 1111  
 100 – 1000 kPa  
 I (ISO 3822) Oras lab.  
 max. +80°C



## Bluetooth®

## 7542-15 , 7542-11

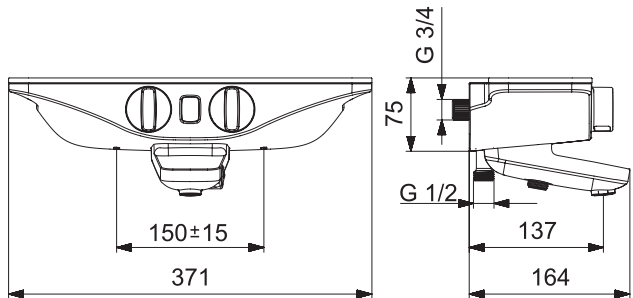
EN 1111  
 100 – 1000 kPa  
 I (ISO 3822) Oras lab.  
 max. +80°C



## Bluetooth®

## 7542U-15 , 7542U-11

EN 1111  
 100 – 1000 kPa  
 I (ISO 3822) Oras lab.  
 max. +80°C

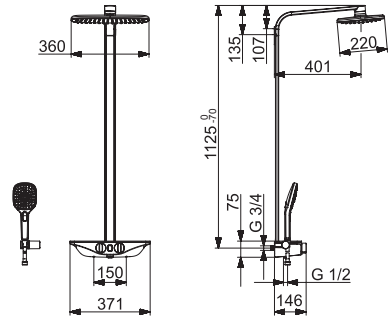


## Bluetooth®

## 7592-15 , 7592-11

EN 1111  
 100 – 1000 kPa  
 I (ISO 3822) Oras lab.  
 max. +80°C

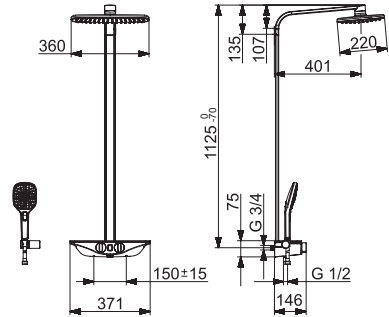
Bluetooth®



## 7592U-15 , 7592U-11

EN 1111  
 100 – 1000 kPa  
 I (ISO 3822) Oras lab.  
 max. +80°C

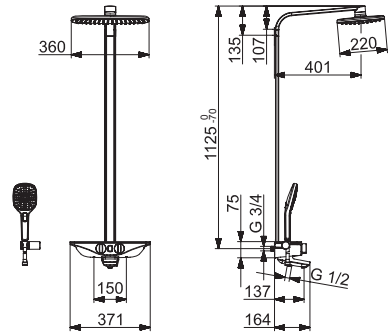
Bluetooth®



## 7593-15 , 7593-11

EN 1111  
 100 – 1000 kPa  
 I (ISO 3822) Oras lab.  
 max. +80°C

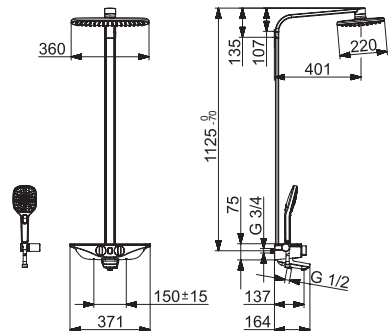
Bluetooth®



## 7593U-15 , 7593U-11

EN 1111  
 100 – 1000 kPa  
 I (ISO 3822) Oras lab.  
 max. +80°C

Bluetooth®



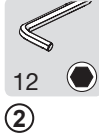
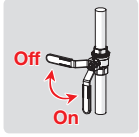
# Installation

DK Installation  
 EE Paigaldus  
 FI Asennus

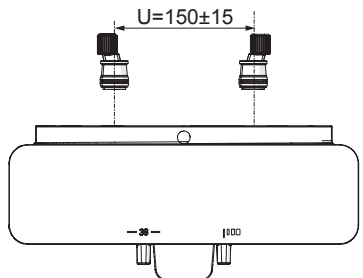
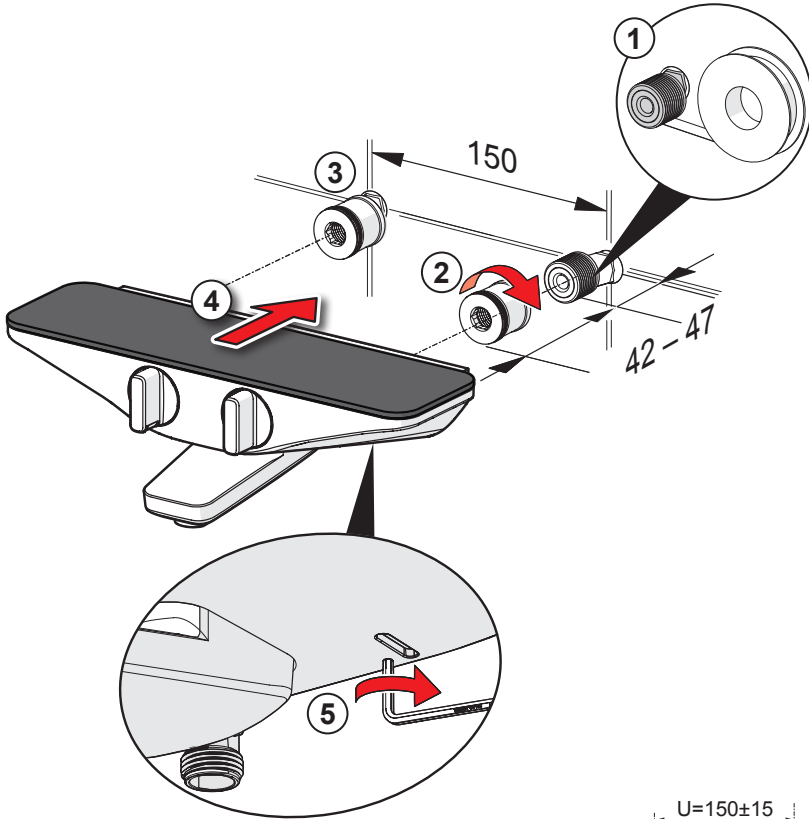
LT Montavimas  
 LV Montāža  
 NO Montering

PL Instalacja  
 RU Установка  
 SE Installation

UA Встановлення



1





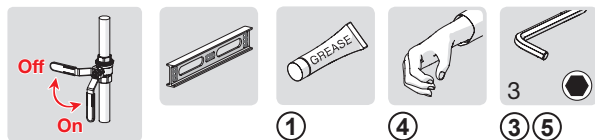
# Installation

DK Installation  
 EE Paigaldus  
 FI Asennus

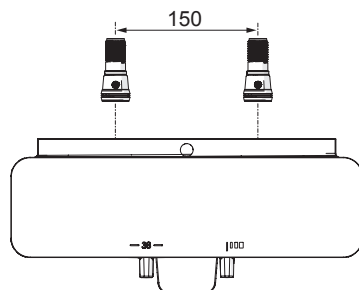
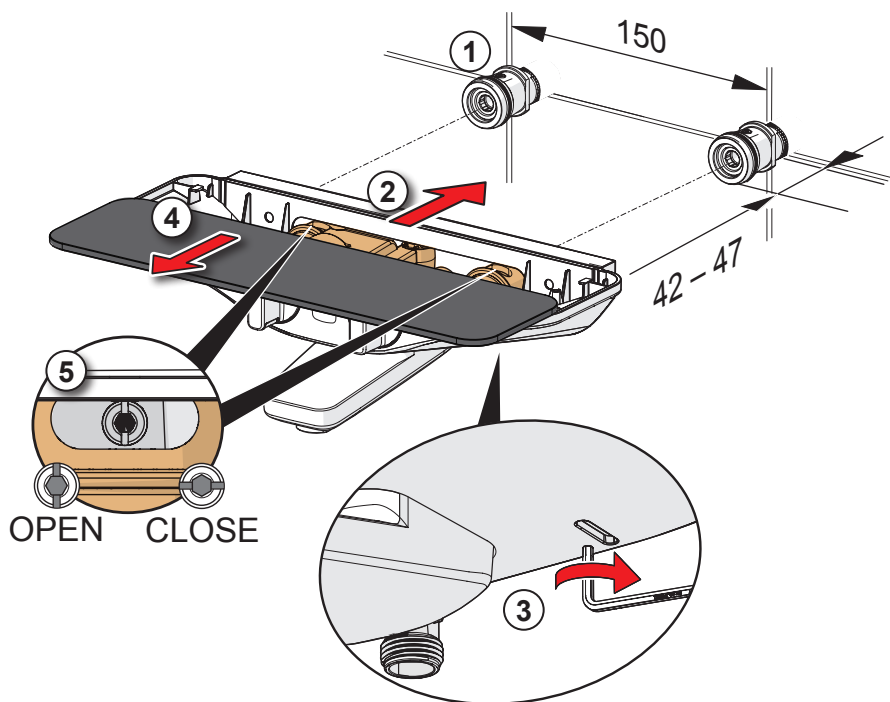
LT Montavimas  
 LV Montāža  
 NO Montering

PL Instalacja  
 RU Установка  
 SE Installation

UA Встановлення



1



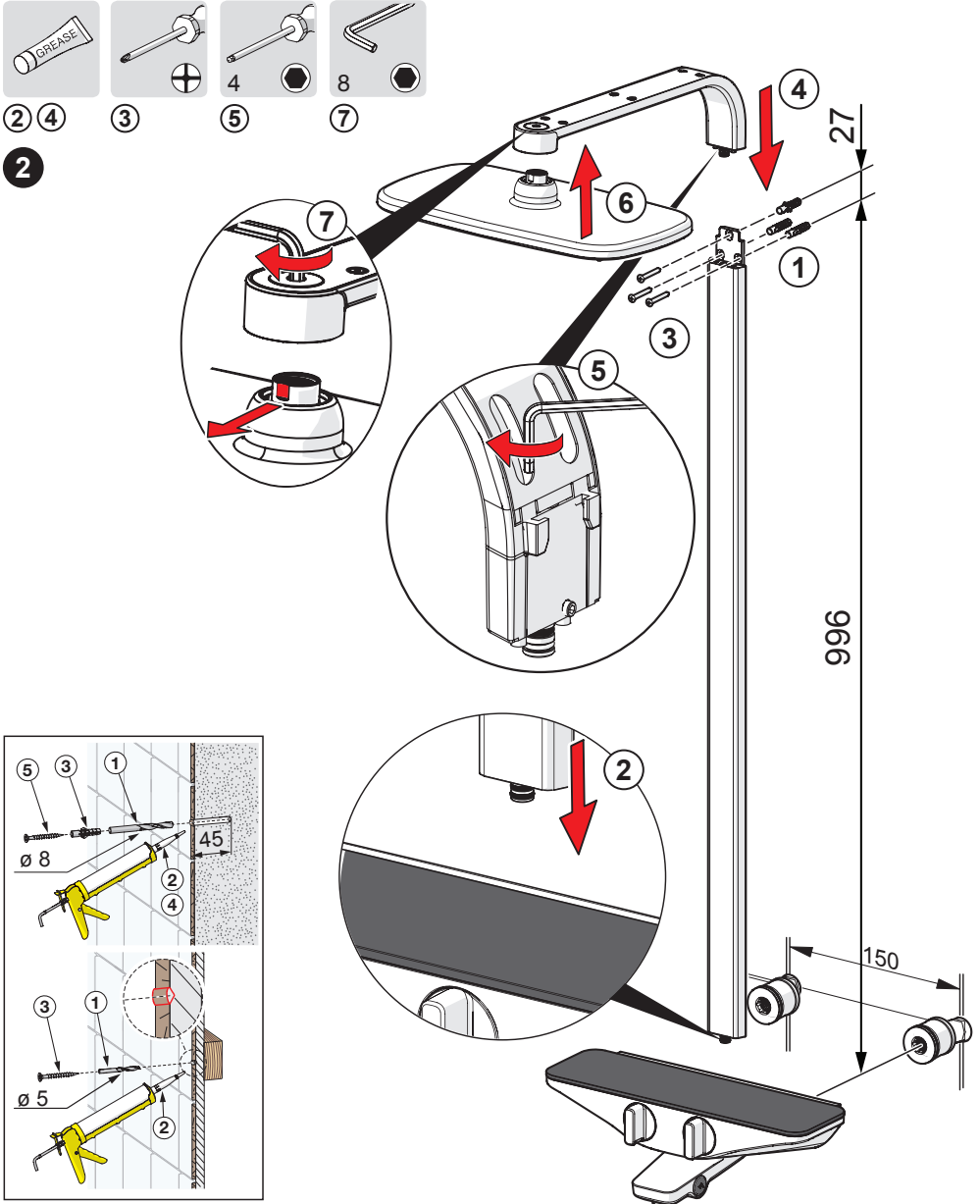
# Installation

DK Installation  
 EE Paigaldus  
 FI Asennus

LT Montavimas  
 LV Montāža  
 NO Montering

PL Instalacja  
 RU Установка  
 SE Installation

UA Встановлення



# Installation

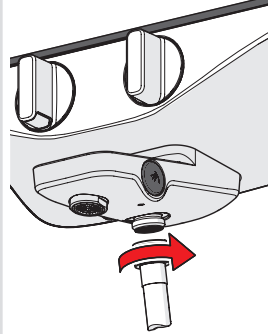
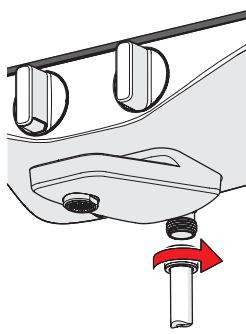
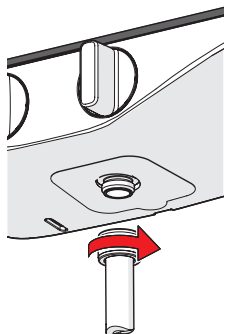
DK Installation  
 EE Paigaldus  
 FI Asennus

LT Montavimas  
 LV Montāža  
 NO Montering

PL Instalacja  
 RU Установка  
 SE Installation

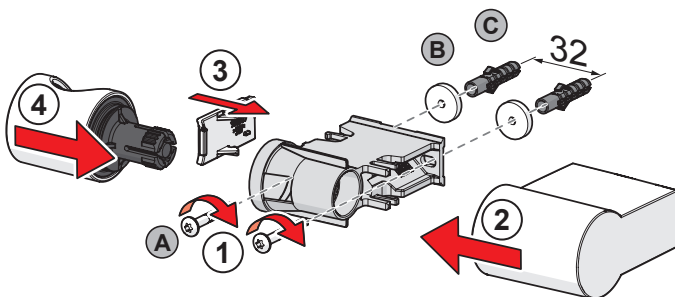
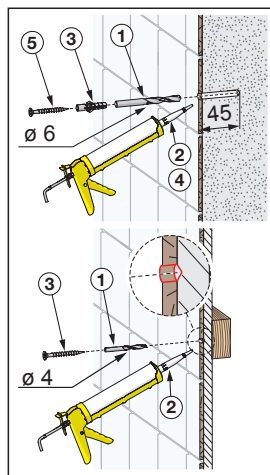
UA Встановлення

**3**



1

**4**



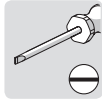
## SERVICE 1: Temperature adjustment

**DK** Justering af temperaturen på installationsstedet  
**EE** Temperatuuri seadmine vajadusel  
**FI** Lämpötilan säätö tarvittaessa  
**LT** Temperatūros reguliavimas  
**LV** Temperatūras iestādīšana  
**NO** Justering av temperaturen ved  
 sperreknappens

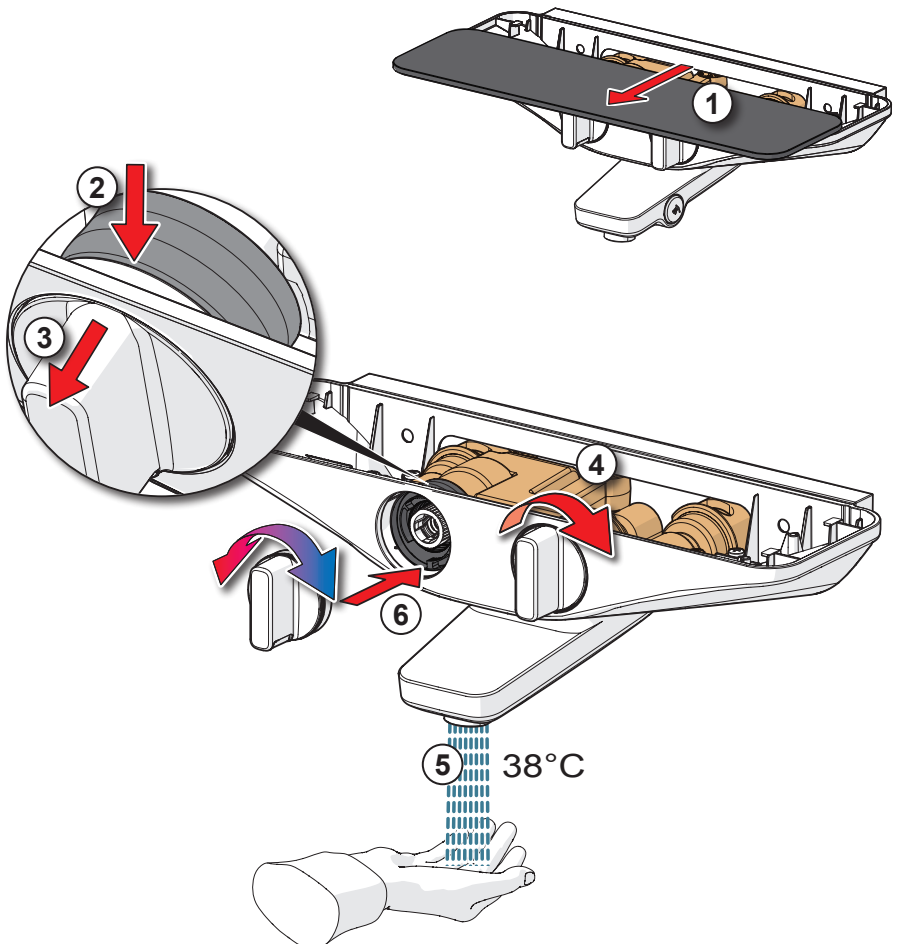
**PL** Regulacja temperatury  
**RU** Регулировка температуры  
**SE** Justering av blandningstemperatur  
**UA** Регулювання температури



①



②



## Operation

DK Betjening  
 EE Toimimine  
 FI Toiminta

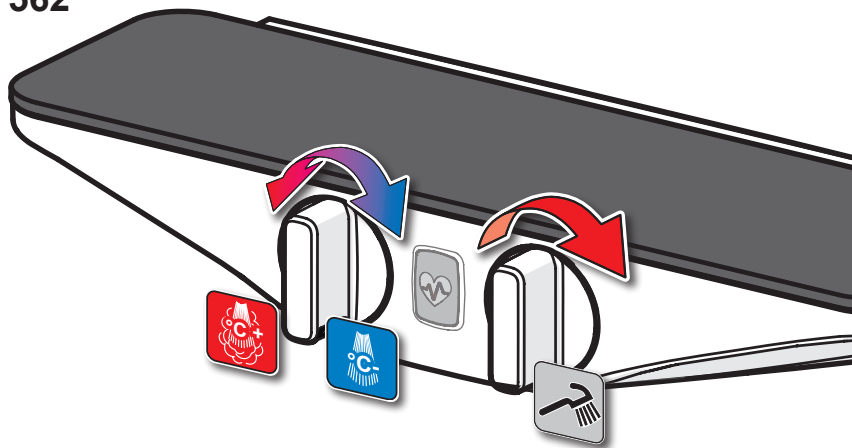
LT Veikimo principas  
 LV Darbības princips  
 NO Funksjon

PL Działanie  
 RU Принцип действия  
 SE Funktion

UA Принцип дії

**7560**

**7562**



**7590**

**7592**



## Operation

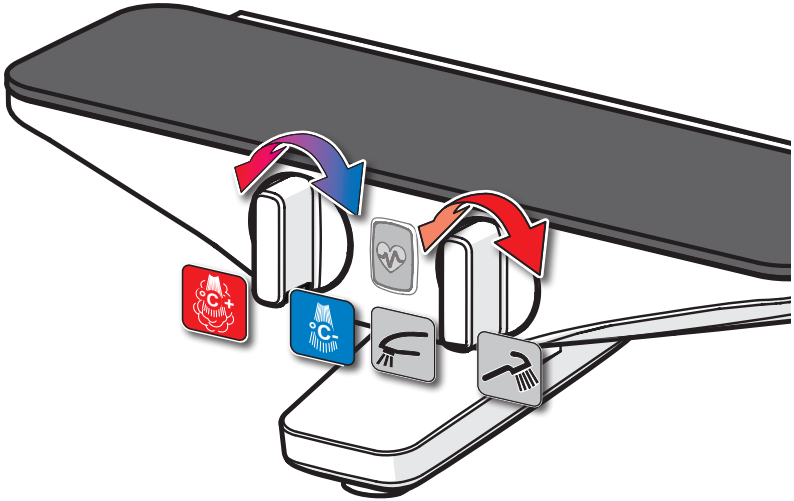
DK Betjening  
EE Toimimine  
FI Toiminta

LT Veikimo principas  
LV Darbības princips  
NO Funksjon

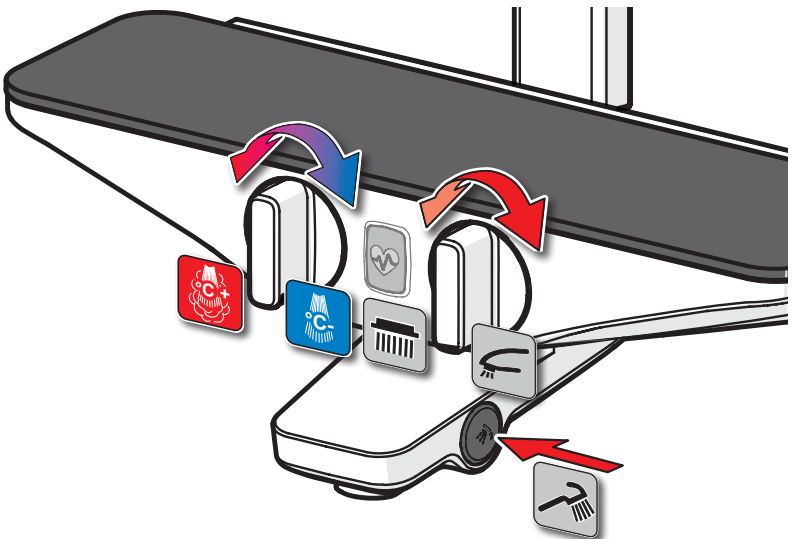
PL Działanie  
RU Принцип действия  
SE Funktion

UA Принцип дії

**7540**



**7542**  
**7591**  
**7593**



## Operation

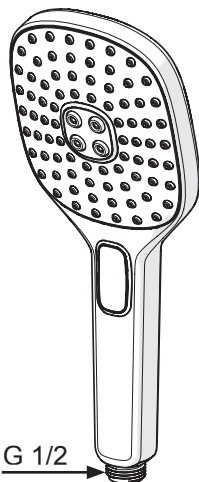
DK Betjening  
EE Toimimine  
FI Toiminta

LT Veikimo principas  
LV Darbības princips  
NO Funksjon

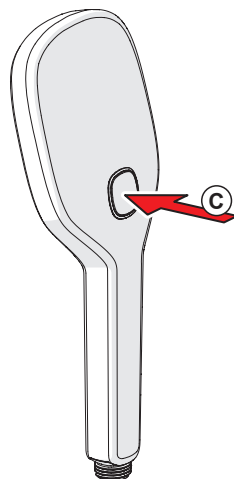
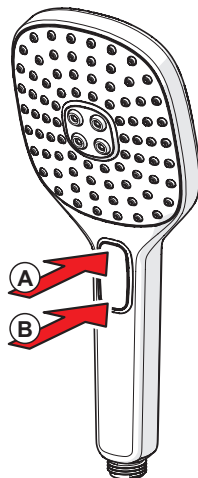
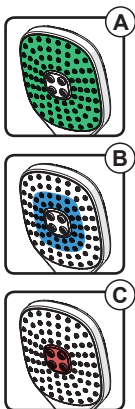
PL Działanie  
RU Принцип действия  
SE Funktion

UA Принцип дії

Max 65°C



Max 65°C



## Operation

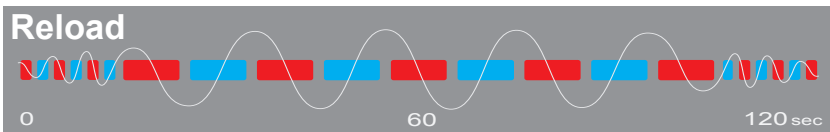
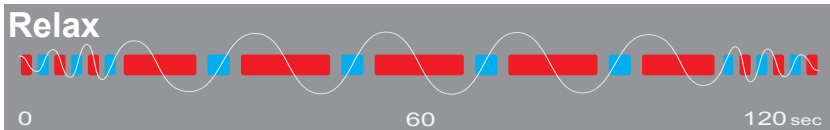
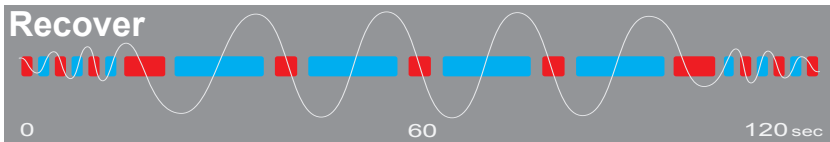
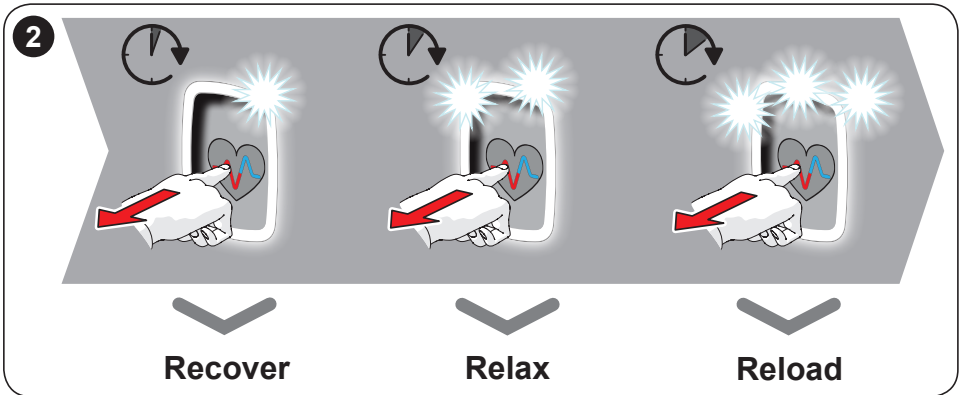
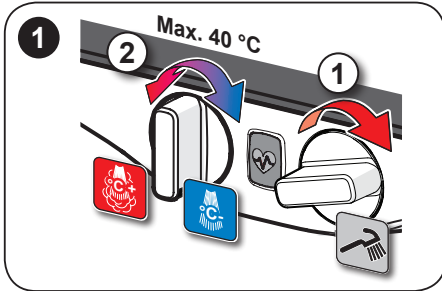
DK Betjening  
EE Toimimine  
FI Toiminta

LT Veikimo principas  
LV Darbības princips  
NO Funksjon

PL Działanie  
RU Принцип действия  
SE Funktion

UA Принцип дії

## Activate Wellfit Hot/Cold Therapy





## Cleaning/changing the litter filters

**DK** Rensning/udskiftning af filtre

**EE** Prügipüüduuri puhastamine/vahetamine

**FI** Roskasiivilöiden puhdistaminen/vaihtaminen

**LT** Filtrų valymas ir pakeitimas

**LV** Dubļu filtru tīrīšana/maiņa

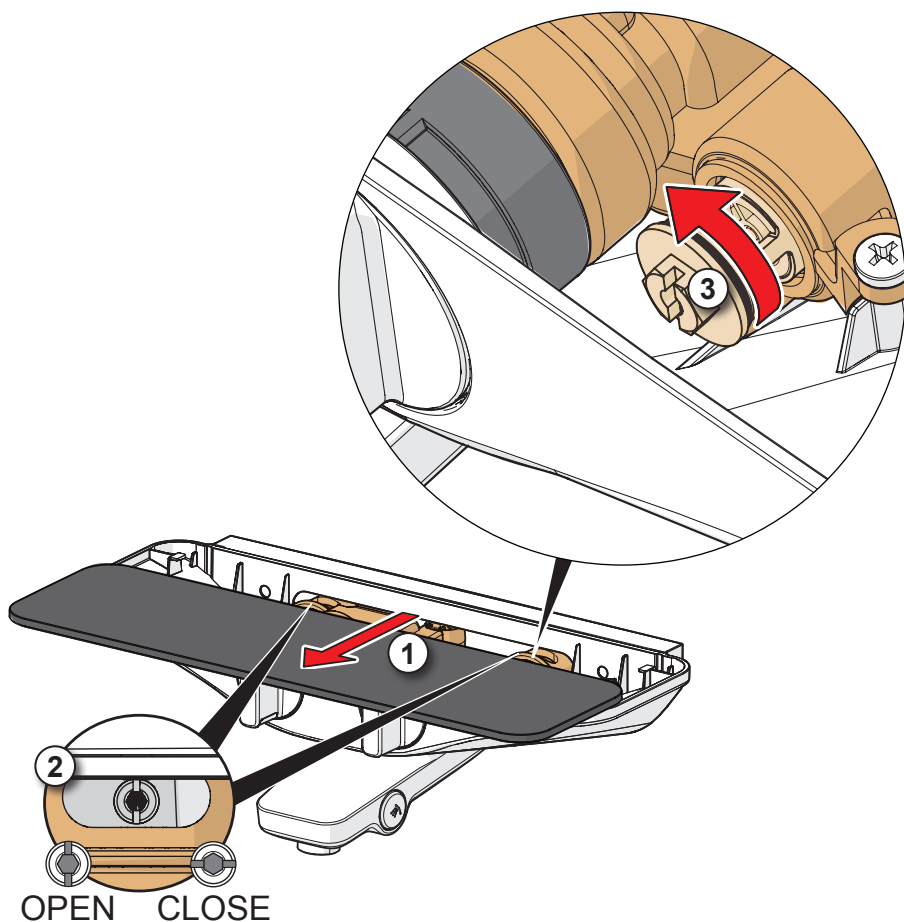
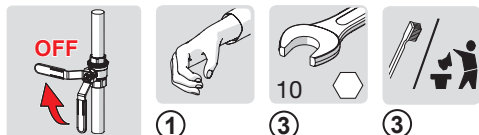
**NO** Rensning/bytting av filter

**PL** Czyszczenie/wymiana filtra

**RU** Очистка и замена уплотнительных фильтро

**SE** Rengöring/byte av smutsfilter

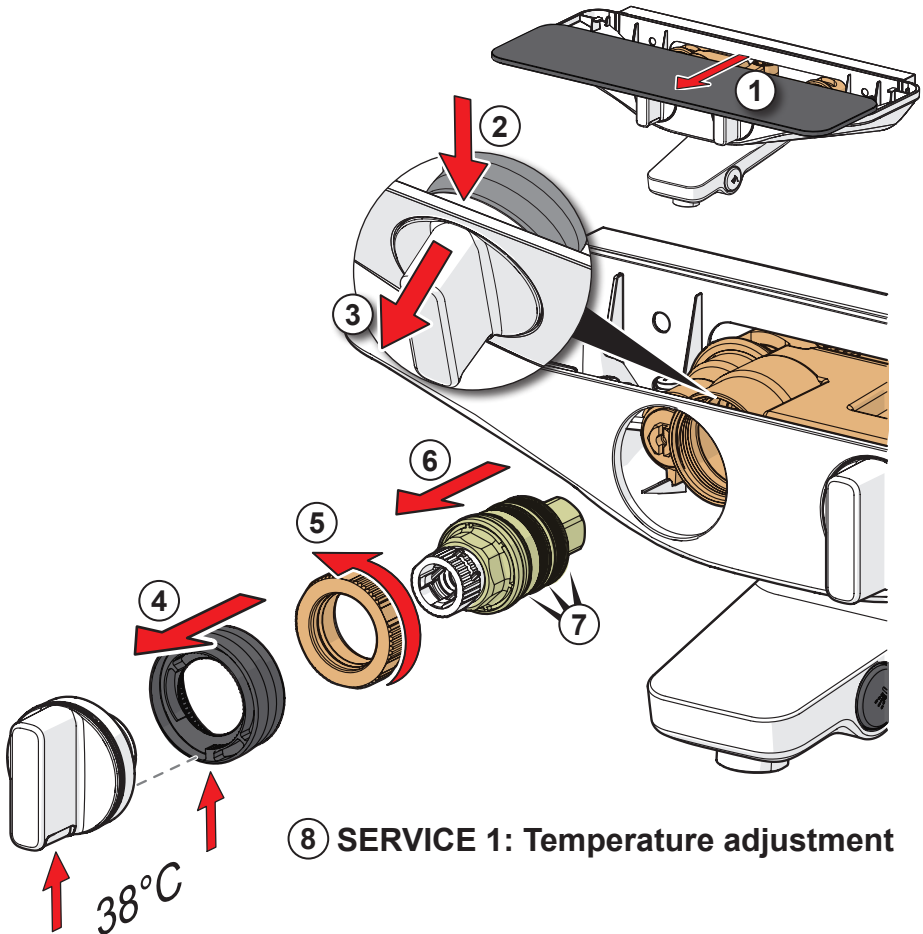
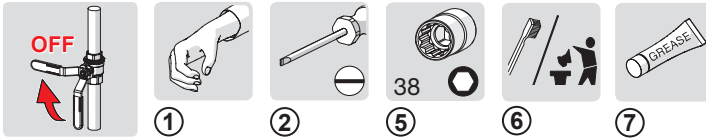
**UA** Чищення та заміна ущільнюючих фільтрів



## Changing the cartridge

DK Udskiftning af reguleringskassette (unit)  
 EE Seadeosa vahetus  
 FI Säätöosan vaihto  
 LT Valdanciosios kasetės pakeitimas  
 LV Regulēšanas mehānisma kasetes maiņa

NO Skifting av kassett  
 PL Wymiana modułu sterującego  
 RU Замена регулировочного блока  
 SE Byte av kassett  
 UA Заміна регулювального блоку



## Changing the diverter

**DK** Udskiftning af omskifter

**EE** Suundvahetaja vahetamine

**FI** Vaihtimen vaihto

**LT** Perjungiklio pakeitimas

**LV** Trīseju vārsts maiņa

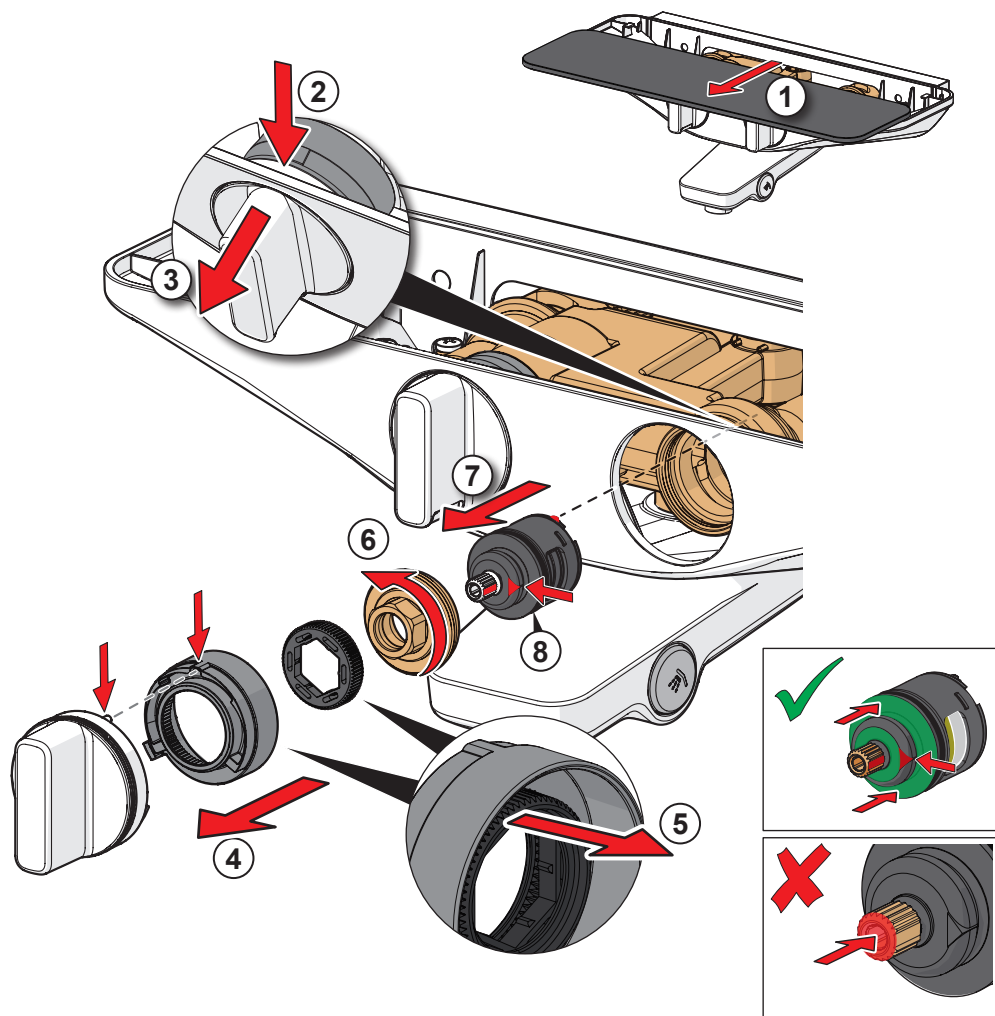
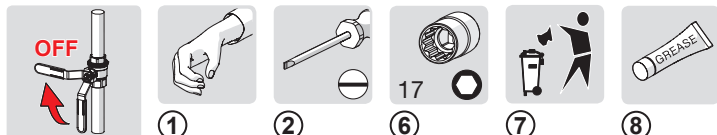
**NO** Bytting av omkaster

**PL** Wymiana przełącznika

**RU** Замена переключателя

**SE** Byte av omkastare

**UA** Заміна перемикача



## Changing the diverter

**DK** Udskiftning af omskifter

**EE** Suundvahetaja vahetamine

**FI** Vaihtimen vaihto

**LT** Perjungiklio pakeitimas

**LV** Trīseju vārsts maiņa

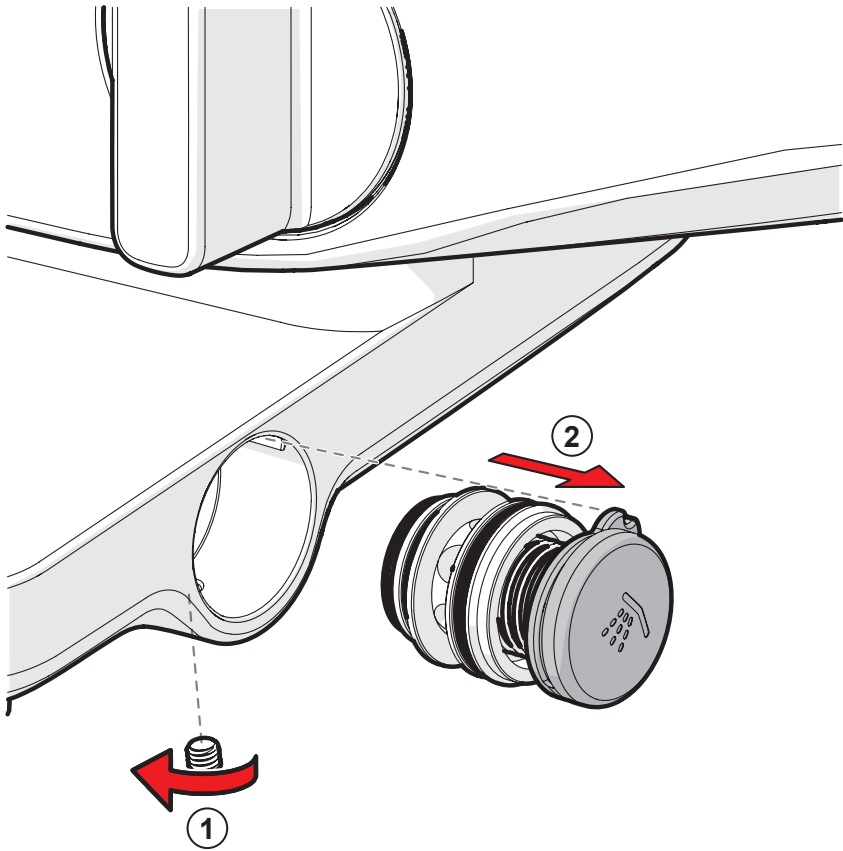
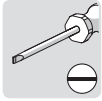
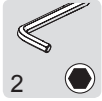
**NO** Bytting av omkaster

**PL** Wymiana przełącznika

**RU** Замена переключателя

**SE** Byte av omkastare

**UA** Заміна перемикача



## Changing the battery

**DK** Udskiftning af batteri

**EE** Patarei vahetamine

**FI** Pariston vaihto

**LT** Baterijos pakeitimas

**LV** Baterijas maiņa

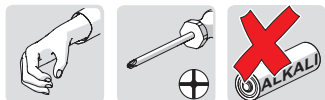
**NO** Bytting av batteri

**PL** Wymiana baterii zasilajacej

**RU** Замена батареек

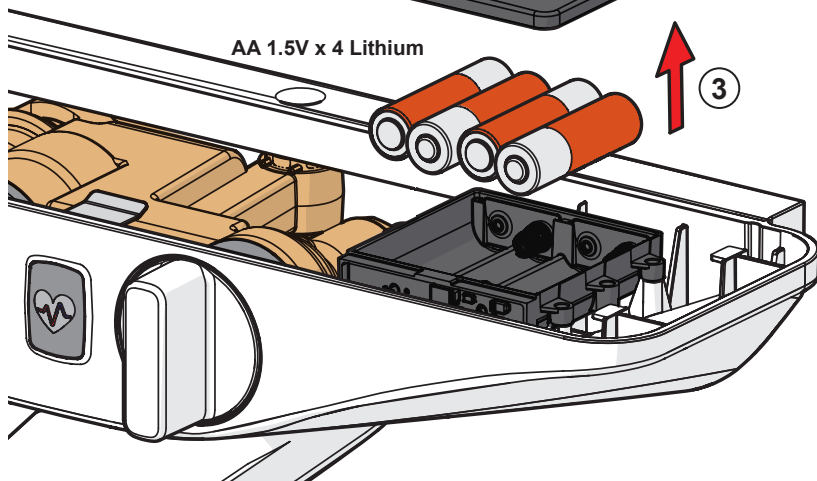
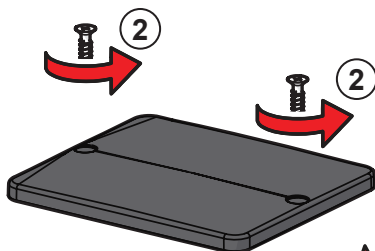
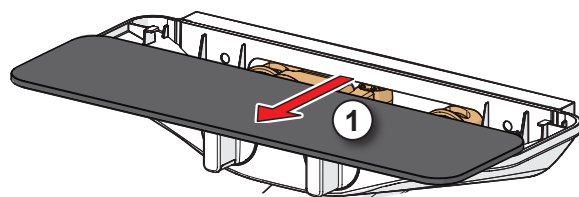
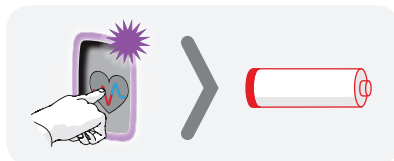
**SE** Byte av batteri

**UA** Замена батарейки



①

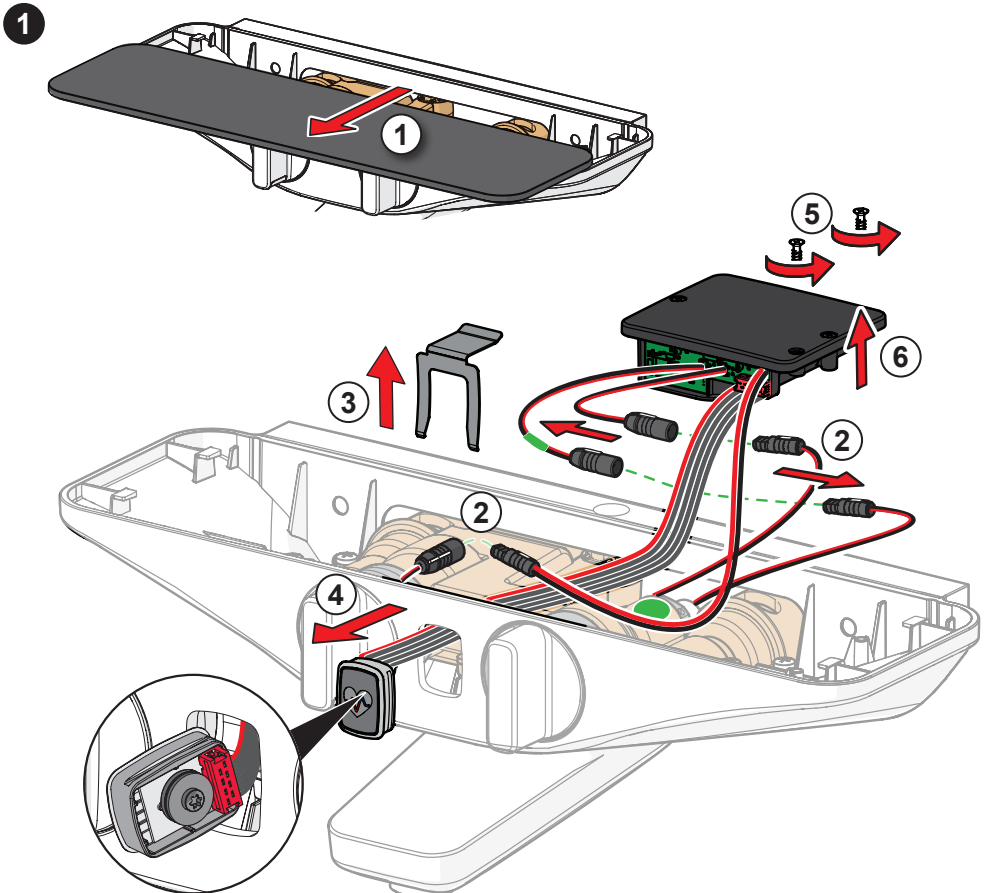
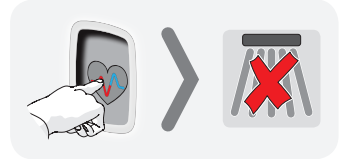
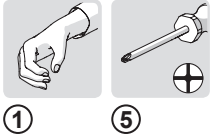
②



## Changing the control unit

DK Udskiftning af styreenhed  
 EE Juhkseadme vahetamine  
 FI Ohjausyksikön vaihto  
 LT Valdymo bloko keitimas  
 LV Vadības bloka apkope

NO Bytting av kontrollkomponent  
 PL Wymiana jednostki sterującej  
 RU Замена блока управления  
 SE Byte av styrenhet  
 UA Заміна блоку керування



## Changing the sensor

**DK** Udskiftning af sensoren

**EE** Sensori vahetamine

**FI** Sensorin vaihto

**LT** Jutiklio pakeitimas

**LV** Sensora maiņa

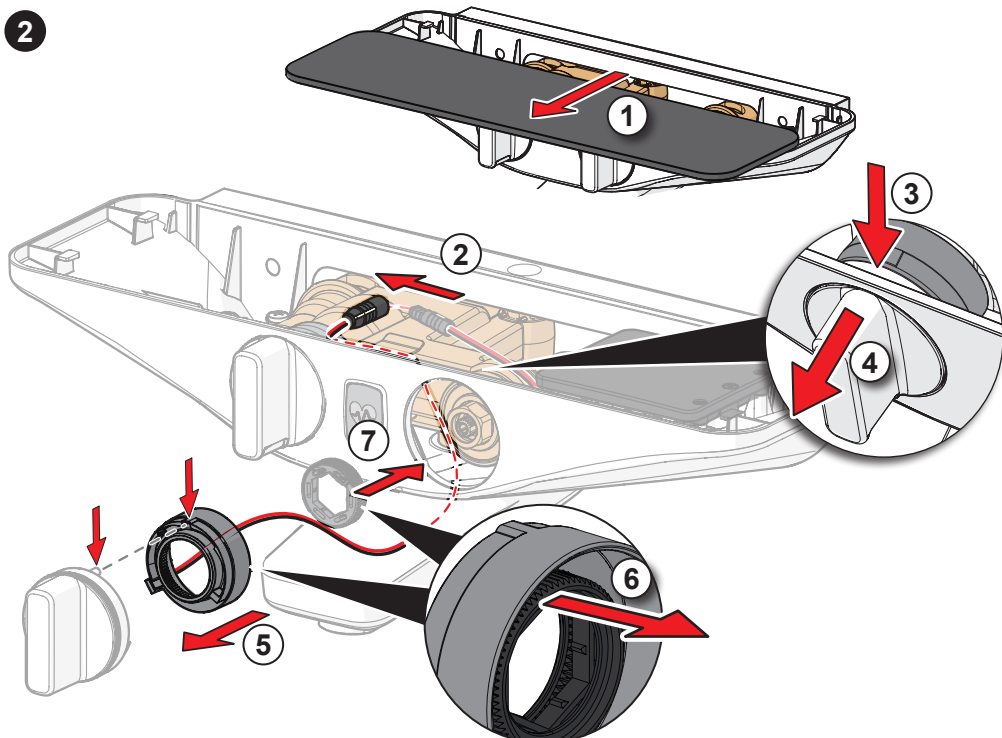
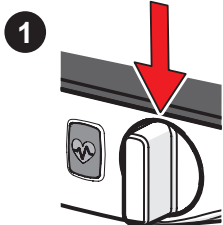
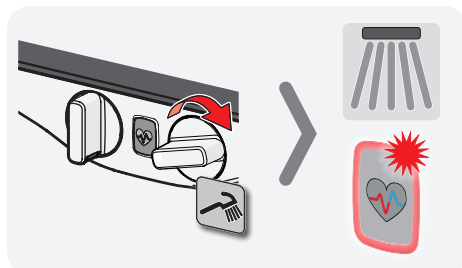
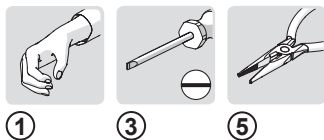
**NO** Bytting av sensor

**PL** Wymiana sensora

**RU** Замена датчика, модели

**SE** Byte av sensor

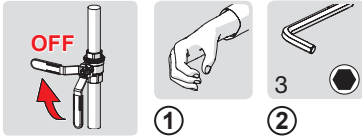
**UA** Заміна датчика



## Changing the solenoid valve

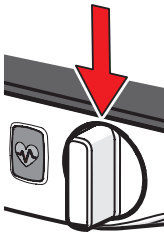
DK Rensning/udskiftning af magnetventilens  
 EE Magnetventiili vahetamine  
 FI Magneettiventtiilin vaihto  
 LT Elektromagnetinio vožtuvo pakeitimas  
 LV Elektromagnētiskā vārsta maiņa

NO Bytting av magnetventil  
 PL Wymiana zaworu solenoidowego  
 RU Замена злектромагнітного клапана  
 SE Byte av magnetventil  
 UA Заміна електро магнітного клапана

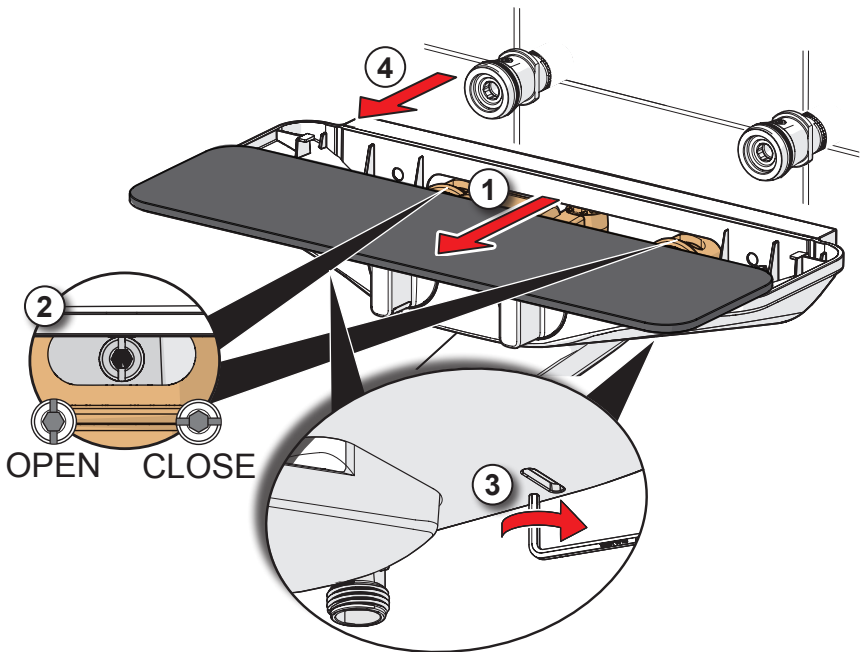


U-model

1



2

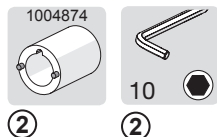




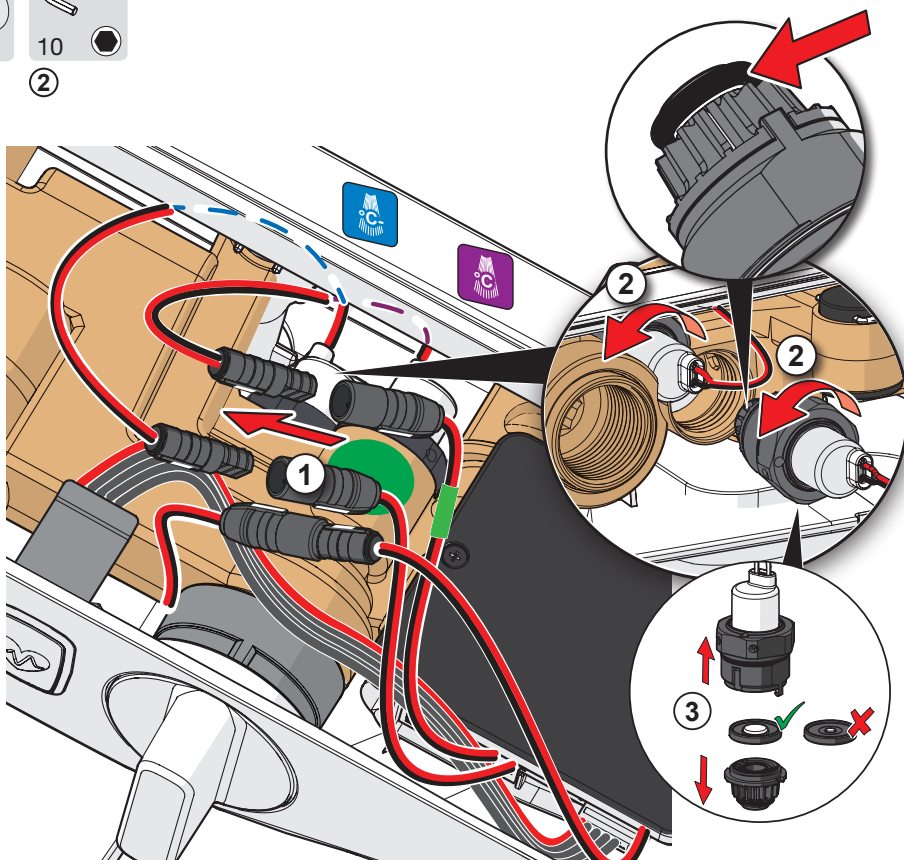
## Changing the solenoid valve

**DK** Rensning/udskiftning af magnetventilens  
**EE** Magnetventiili vahetamine  
**FI** Magneettiventtiilin vaihto  
**LT** Elektromagnetinio vožtuvo pakeitimas  
**LV** Elektromagnētiskā vārsta maiņa

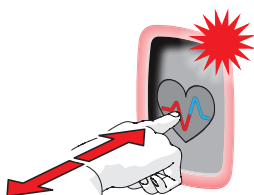
**NO** Bytting av magnetventil  
**PL** Wymiana zaworu solenoidowego  
**RU** Замена электромагнитного клапана  
**SE** Byte av magnetventil  
**UA** Заміна електро магнітного клапана



③



④



## Cleaning the faucet

**DK** Rengøring af armaturet

**EE** Puhastamine

**FI** Puhdistus

**LT** Maišytuvo valymas

**LV** Krāna tīrīšana

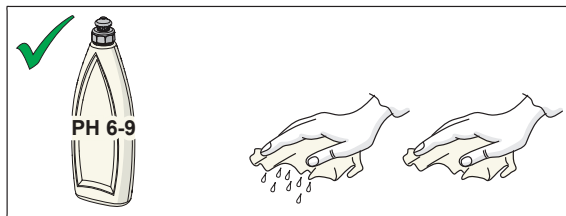
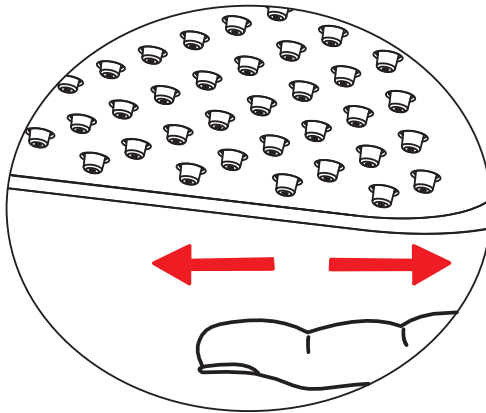
**NO** Rengjøring av kranen

**PL** Czyszczenie baterii

**RU** Чистка смесителя

**SE** Rengöring av blandarna

**UA** Чищення змішувача

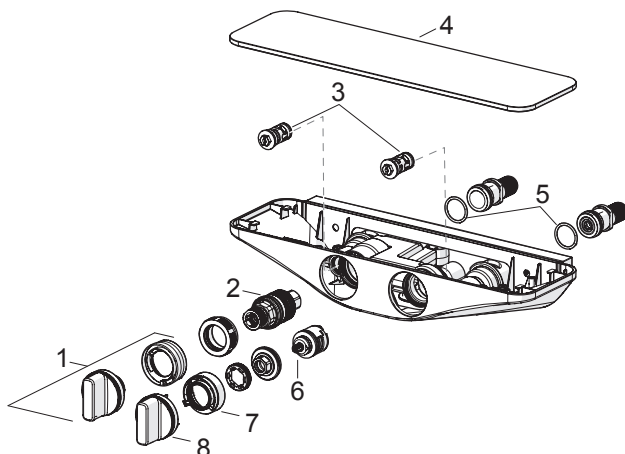


## Spare parts

| DK | Reservedele | LT | Atsarginės dalys | PL | Części zamienne | UA | Запасні частини |
|----|-------------|----|------------------|----|-----------------|----|-----------------|
| EE | Varuosad    | LV | Rezerves daļas   | RU | Запасные части  |    |                 |
| FI | Varaosat    | NO | Reservdelar      | SE | Reservdelar     |    |                 |

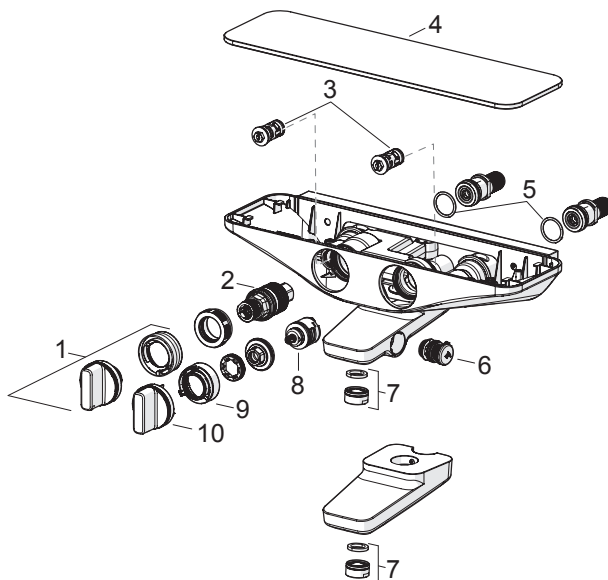
### 7560-11, 7560-15, 7560U-11, 7560U-15, 7590-11, 7590-15, 7590U-11, 7590U-15

- 1 1000791V
- 2 178780V
- 3 602346V
- 4 1003043V (7560-15, 7560U-15)
- 4 1003044V (7560-11, 7560U-11)
- 4 1003059V (7590-15, 7590U-15)
- 4 1003062V (7590-11, 7590U-11)
- 5 602674V
- 6 198282V
- 7 1002451V (7560)
- 7 1000699V (7590, 7591)
- 8 1000716V



### 7540-11, 7540-15, 7540U-11, 7540U-15, 7591-11, 7591-15, 7591U-11, 7591U-15

- 1 1000791V
- 2 178780V
- 3 602346V
- 4 1003048V (7540-15, 7540U-15)
- 4 1003049V (7540-11, 7540U-11)
- 4 1003071V (7591-15, 7591U-15)
- 4 1001593V (7591-11, 7591U-11)
- 5 602674V
- 6 1002394V (7591)
- 7 602104V
- 8 198282V
- 9 1000699V
- 10 1000716V



## Spare parts

**DK** Reservedele  
**EE** Varuosad  
**FI** Varaosat

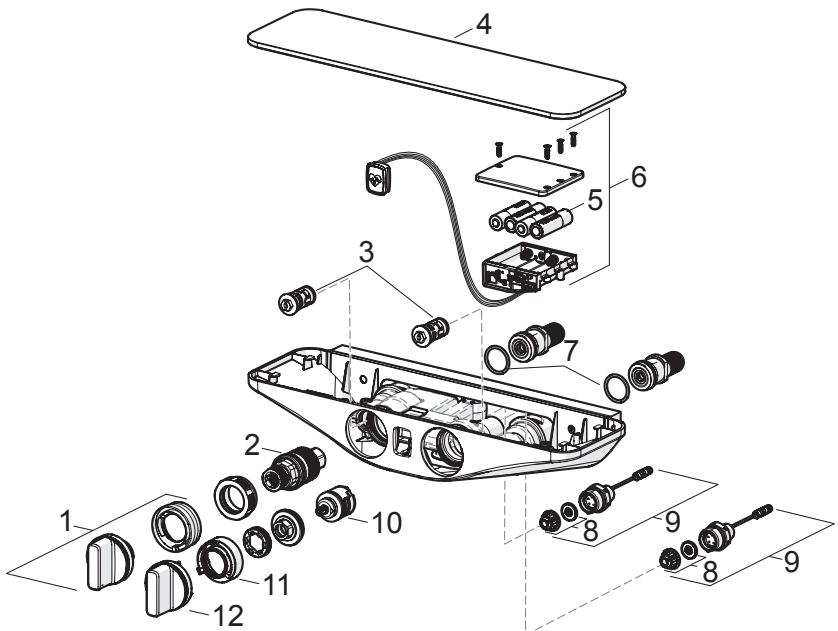
**LT** Atsarginės dalys  
**LV** Rezerves daļas  
**NO** Reservedeler

**PL** Części zamienne  
**RU** Запасные части  
**SE** Reservdelar

**UA** Запасні частини

**7562-11, 7562-15, 7562U-11,  
7562U-15, 7592-11, 7592-15,  
7592U-11, 7592U-15**

- 1 1000791V
- 2 178780V
- 3 602346V
- 4 1003043V (7562-15, 7562U-15)
- 4 1003044V (7562-11, 7562U-11)
- 4 1003059V (7592-15, 7592U-15)
- 4 1003062V (7592-11, 7592U-11)
- 5 600599V
- 6 1000858V
- 7 602674V
- 8 199205V
- 9 199206V
- 10 198282V
- 11 1003519V (7562, 7562U)
- 11 1003518V (7592, 7592U)
- 12 1000716V

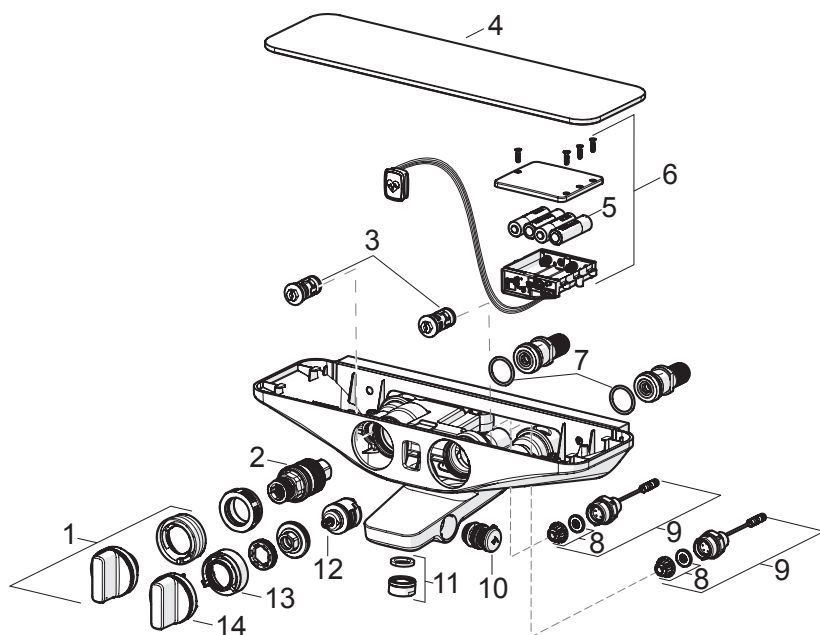


## Spare parts

|                       |                            |                           |                           |
|-----------------------|----------------------------|---------------------------|---------------------------|
| <b>DK</b> Reservedele | <b>LT</b> Atsarginės dalys | <b>PL</b> Części zamienne | <b>UA</b> Запасні частини |
| <b>EE</b> Varuosad    | <b>LV</b> Rezerves daļas   | <b>RU</b> Запасные части  |                           |
| <b>FI</b> Varaosat    | <b>NO</b> Reservedeler     | <b>SE</b> Reservdelar     |                           |

### 7542-11, 7542-15, 7542U-11, 7542U-15, 7593-11, 7593-15, 7593U-11, 7593U-15

- 1 1000791V
- 2 178780V
- 3 602346V
- 4 1003043V (7542-15, 7542U-15)
- 4 1003044V (7542-11, 7542U-11)
- 4 1003071V (7593-15, 7593U-15)
- 4 1001593V (7593-11, 7593U-11)
- 5 600599V
- 6 1000858V
- 7 602674V
- 8 199205V
- 9 199206V
- 10 1002394V
- 11 602104V
- 12 198282V
- 13 1003519V (7542, 7542U)
- 13 1003518V (7593, 7593U)
- 14 1000716V







Oras Group is a powerful European provider of sanitary fittings: the market leader in the Nordics and a leading company in Continental Europe. The company's mission is to make the use of water easy and sustainable and its vision is to become the European leader of advanced sanitary fittings. Oras Group has two strong brands, Oras and Hansa.

The head office of the Group is located in Rauma, Finland, and the Group has four manufacturing sites: Burglengenfeld (Germany), Kralovice (Czech Republic), Olesno (Poland) and Rauma (Finland). Oras Group employs approximately 1400 people in twenty countries. Oras Group is owned by Oras Invest, a family company and an industrial owner.

ORAS GROUP

Isometsäntie 2, P.O. Box 40

FI-26101 Rauma

Tel. +358 2 83 161

Fax +358 2 831 6300

[info.finland@oras.com](mailto:info.finland@oras.com)

[www.oras.com](http://www.oras.com)

