



# Oras Twista

INSTALLATION AND MAINTENANCE GUIDE





## Contents

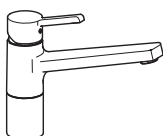
EE Sisukord  
LT Turinys

LV Saturs  
PL Spis treści

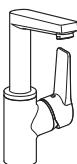
RU Содержание  
UA Зміст



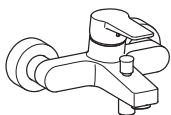
Technical data.....	5-7
Installation .....	9-10, 11
Operation.....	18
Maintenance.....	12-15, 18
Spare parts.....	20



Technical data.....	5
Installation .....	9-10
Operation.....	18
Maintenance.....	12-15, 18
Spare parts.....	20



Technical data.....	4
Installation .....	9-10
Operation.....	18
Maintenance.....	12-15, 18
Spare parts.....	19



Technical data.....	8
Installation .....	16
Operation.....	18
Maintenance.....	17-18
Spare parts.....	21

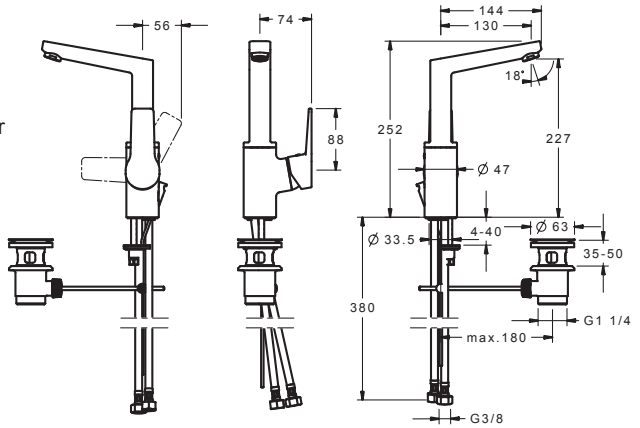
### 3801F, 3801BF

EN 817

100 - 1000 kPa

0.1 l/s (300 kPa) with flow controller

max. +90°C



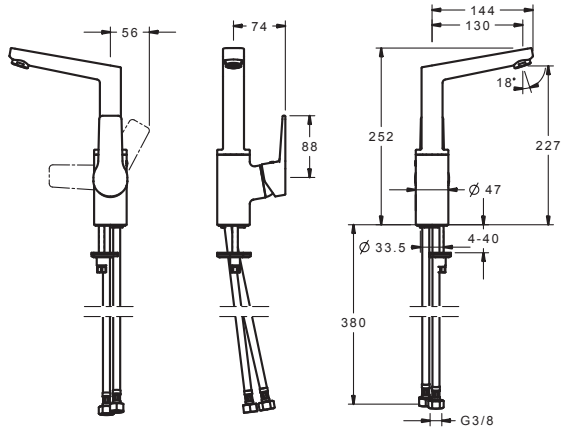
### 3803F, 3803BF

EN 817

100 - 1000 kPa

0.1 l/s (300 kPa) with flow controller

max. +90°C



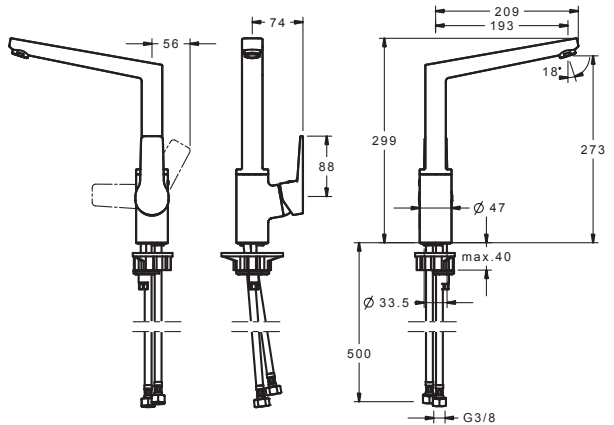
### 3838F, 3838BF

EN 817

100 - 1000 kPa

0.2 l/s (300 kPa)

max. +90°C



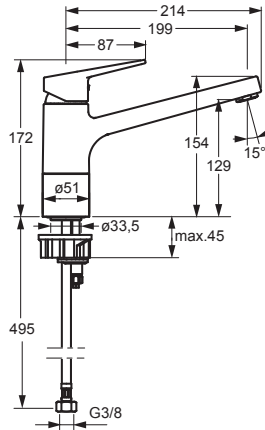
## 3820F, 3820BF

EN 817

100 - 1000 kPa

0.2 l/s (300 kPa)

max. +90°C



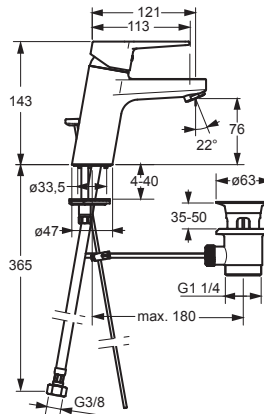
## 3804F, 3804BF

EN 817

100 - 1000 kPa

0.1 l/s (300 kPa) with flow controller

max. +90°C



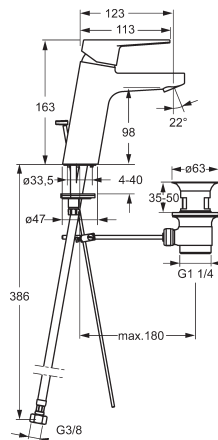
## 3805F, 3805BF

EN 817

100 - 1000 kPa

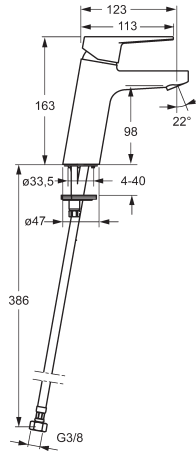
0.1 l/s (300 kPa) with flow controller

max. +90°C



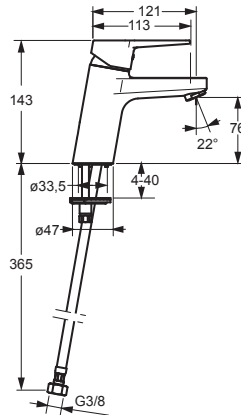
### 3806F, 3806BF

EN 817  
 I (ISO 3822)  
 100 - 1000 kPa  
 0.1 l/s (300 kPa) with flow controller  
 max. +90°C



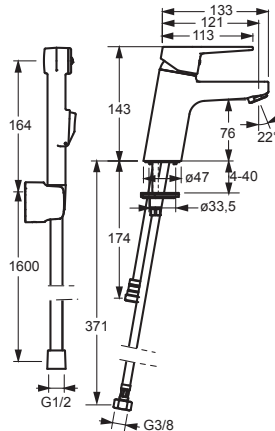
### 3810F, 3810BF

EN 817  
 I (ISO 3822)  
 100 - 1000 kPa  
 0.1 l/s (300 kPa) with flow controller  
 max. +90°C



### 3812F, 3812BF

EN 817  
 I (ISO 3822)  
 100 - 1000 kPa  
 0.1 l/s (300 kPa) with flow controller  
 max. +80°C



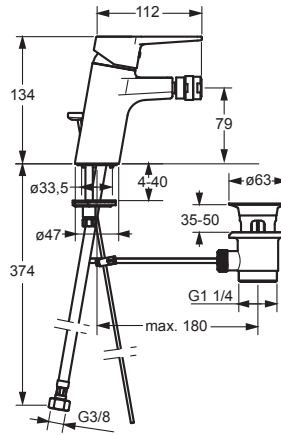
## 3818F, 3818BF

EN 817

100 - 1000 kPa

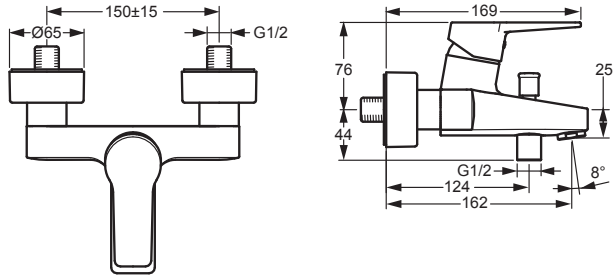
0.1 l/s (300 kPa) with flow controller

max. +90°C



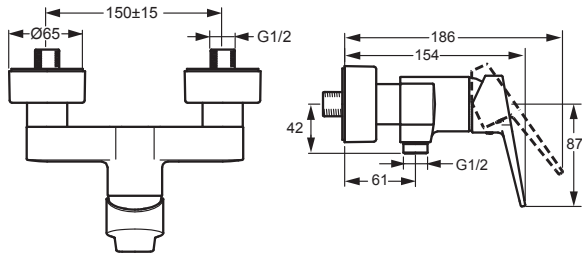
### 3840U, 3840BU

EN 817  
 I (ISO 3822)  
 100 - 1000 kPa  
 0.33 l/s (300 kPa)  
 max. +90°C



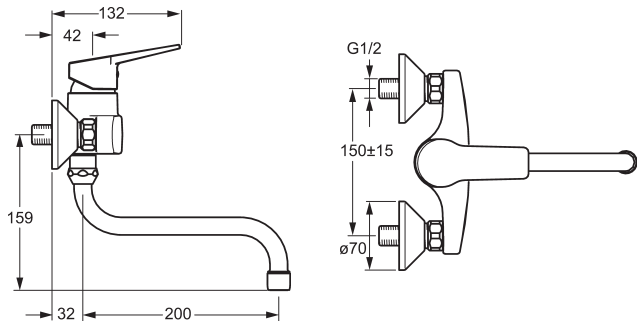
### 3860U, 3860BU

EN 817  
 I (ISO 3822)  
 100 - 1000 kPa  
 0.28 l/s (300 kPa)  
 max. +90°C



### 3836U, 3836BU

EN 817  
 100 - 1000 kPa  
 0.22 l/s (300 kPa)  
 max. +90°C



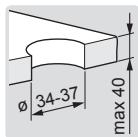
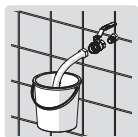
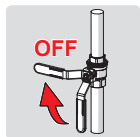


# Installation

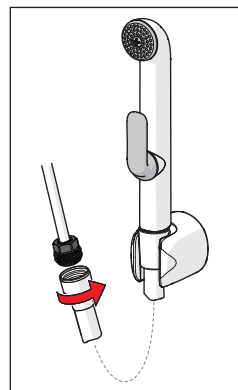
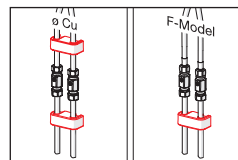
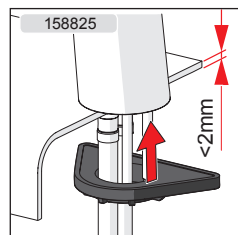
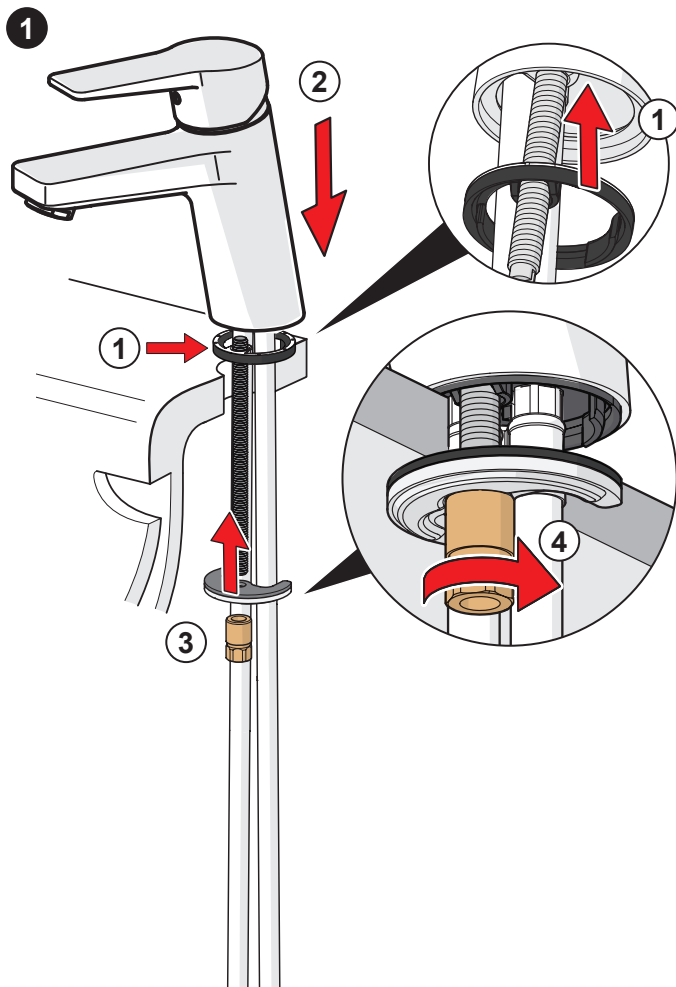
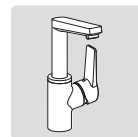
EE Paigaldus  
LT Montavimas

LV Montāža  
PL Instalacja

RU Установка  
UA Встановлення



max.  
1600 kPa

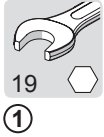


# Installation

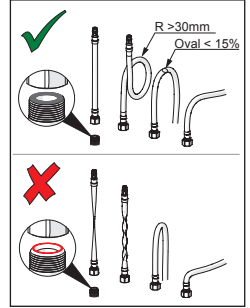
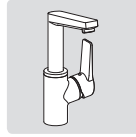
EE Paigaldus  
LT Montavimas

LV Montāža  
PL Instalacja

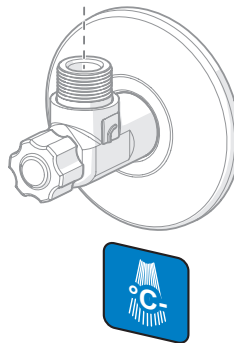
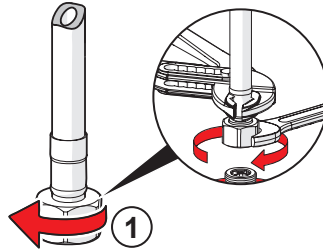
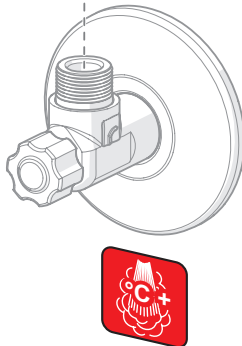
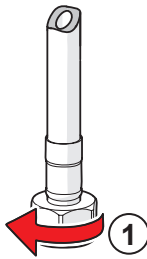
RU Установка  
UA Встановлення



1



2



# Installation

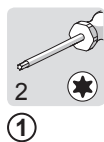
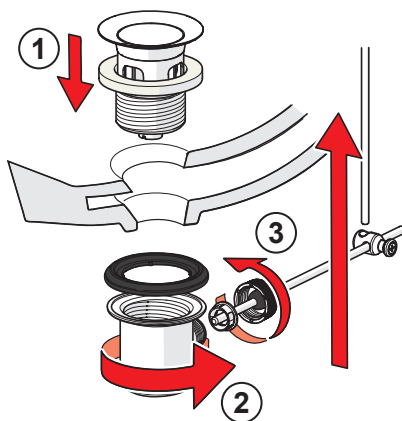
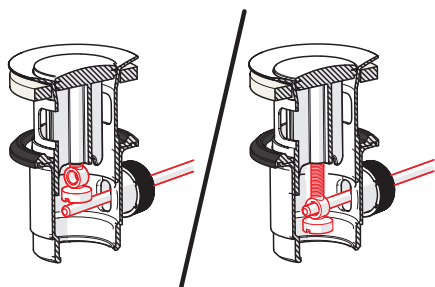
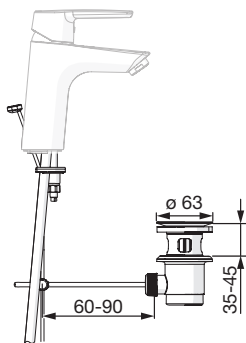
EE Paigaldus  
LT Montavimas

LV Montāža  
PL Instalacja

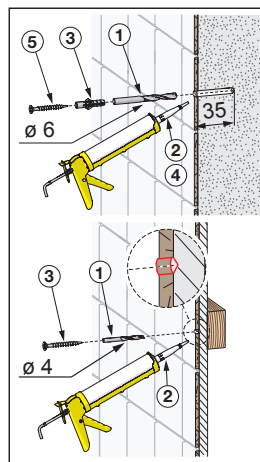
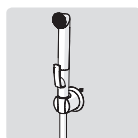
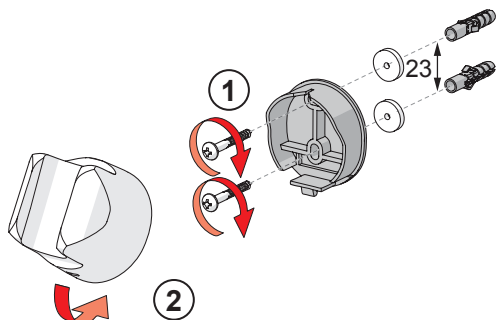
RU Установка  
UA Встановлення



1 2 3



2  
1



## Limiting the flow rate

EE Vooluhulga piiramine

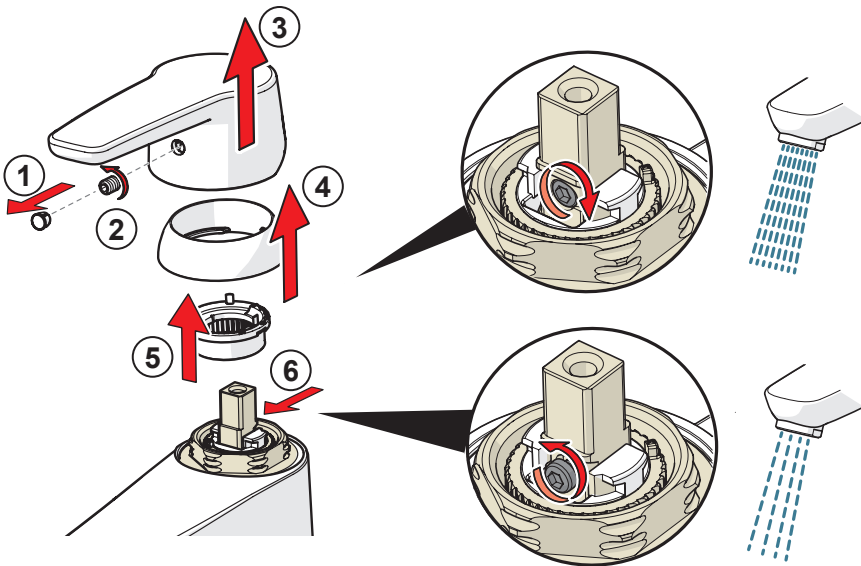
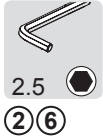
LT Vandens srovės reguliavimas

LV Ūdens plūsmas ierobežošana

PL Ograniczenie wielkości strumienia

RU Регулирование потока

UA Регулювання потоку



## Limiting temperature

EE Temperatuuri piiramine seadeosast

LT Temperatūros apribojimas

LV Karstā ūdens temperatūras ierobežošana

PL Ograniczenie temperatury

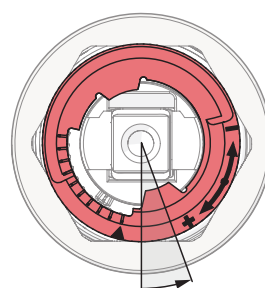
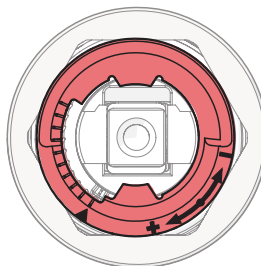
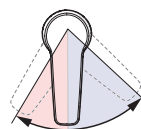
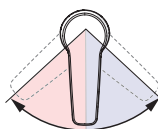
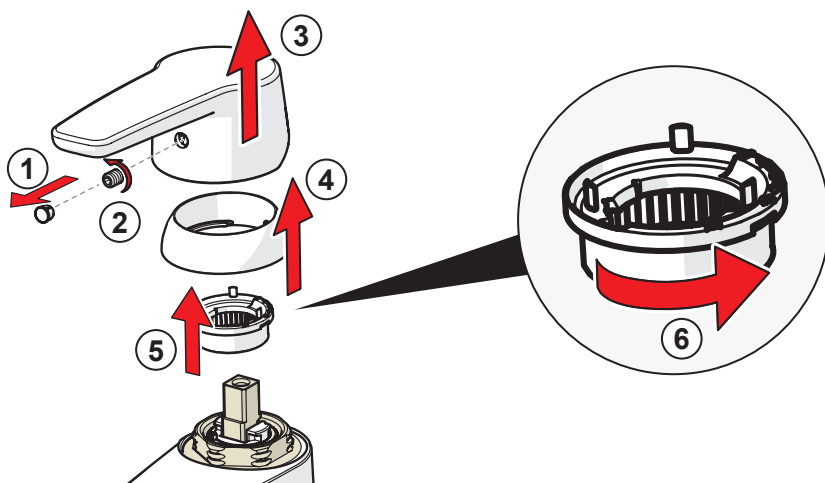
RU Ограничение температуры в регулирующем блоке

UA Обмеження температури в регулюючому блоці



2.5

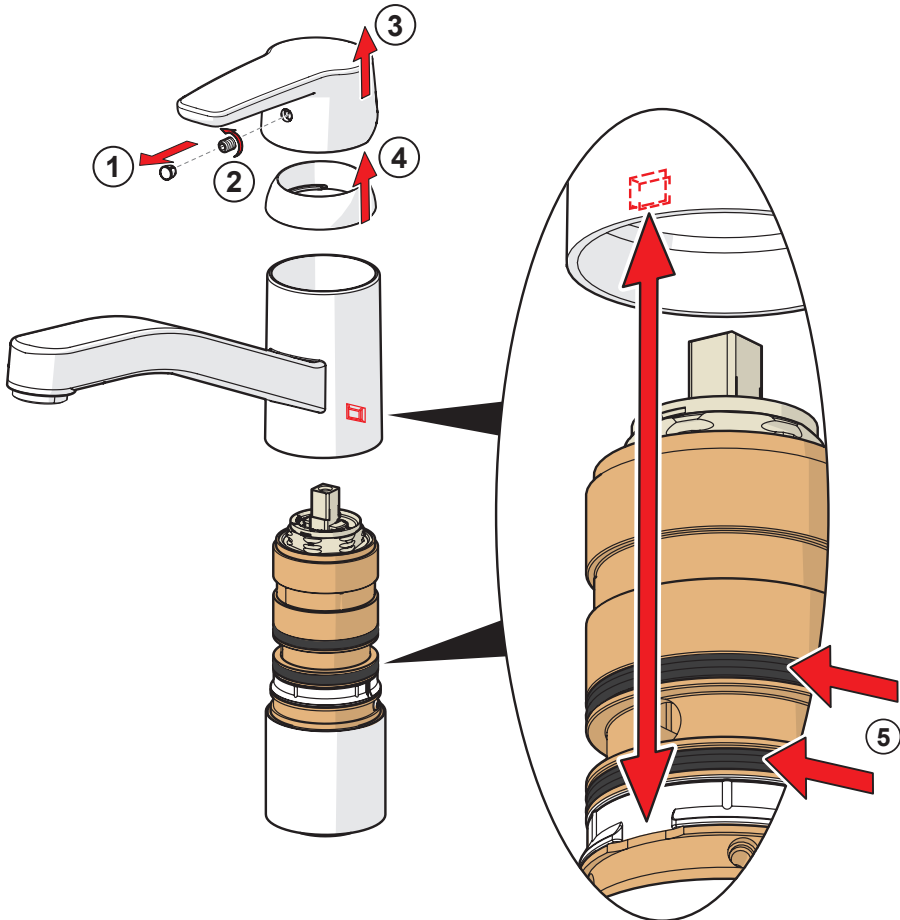
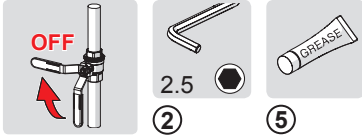
②



## Changing the spout's seals

EE Jooksutoru tihendite vahetamine  
 LT Snapelio tarpinių pakeitimas  
 LV Iztekas un blīvslēgu maiņa  
 PL Wymiana uszczeltek wylewki

RU Замена прокладок сливной трубы или  
 замена сливной трубы  
 UA Заміна прокладок зливної труби або  
 заміна зливної труби



## To change the cartridge

EE Seadeosa vahetus

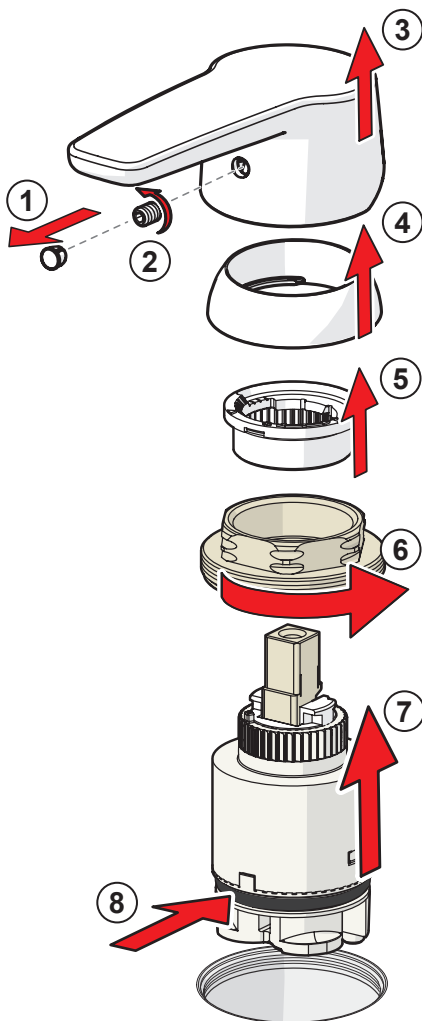
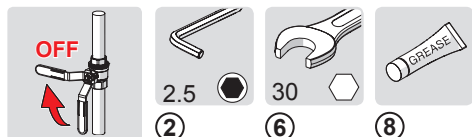
LT Valdanciosios kasetės pakeitimas

LV Regulēšanas mehānisma kasetes maiņa

PL Wymiana modułu sterującego

RU Замена регулировочного блока

UA Заміна регулювального блоку

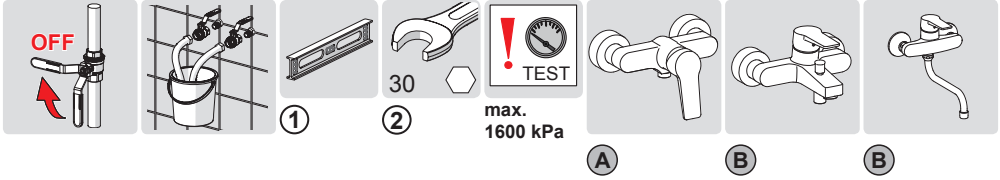


# Installation

EE Paigaldus  
LT Montavimas

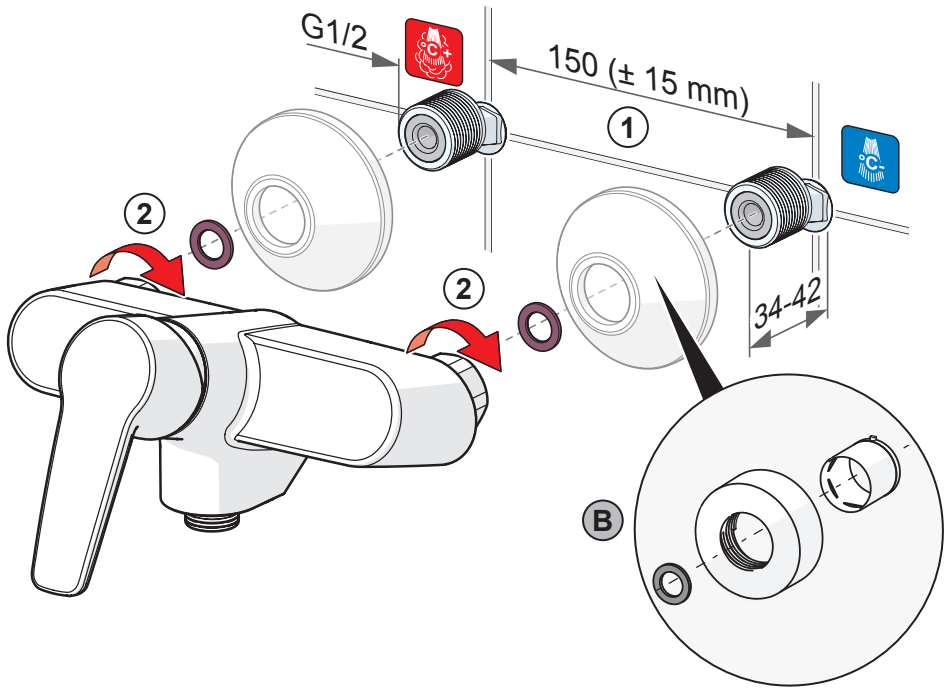
LV Montāža  
PL Instalacja

RU Установка  
UA Встановлення



A

A B B





## Changing the diverter

EE Suundvahetaja vahetamine  
 LT Perjungiklio pakeitimas

LV Trīseju vārsts maiņa  
 PL Wymiana przełącznika

RU Замена переключателя  
 UA Заміна перемикача

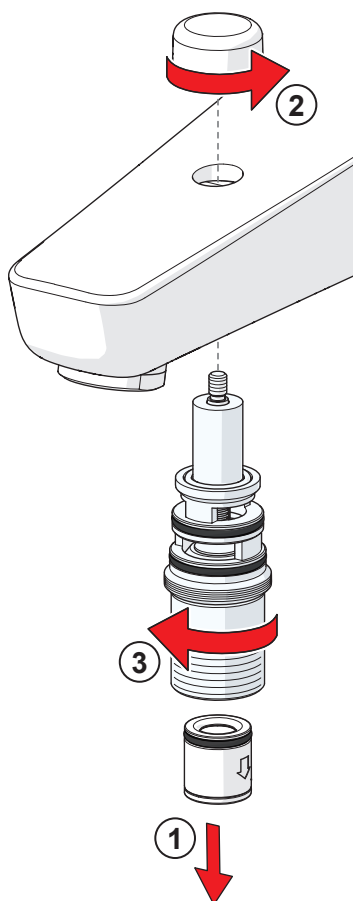
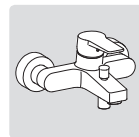


①



12

③



## Operation

EE Toimimine

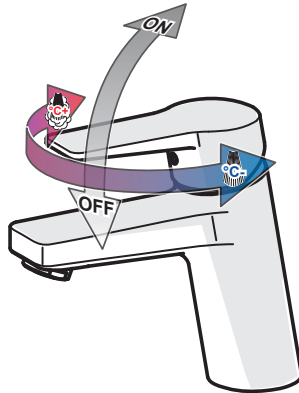
LV Darbības princips

RU Принцип действия

LT Veikimo principas

PL Działanie

UA Принцип дії



## Cleaning the faucet

EE Puhastamine

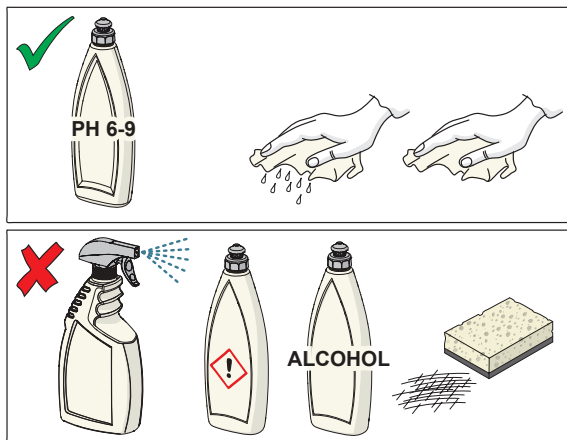
LV Krāna tīrīšana

RU Чистка смесителя

LT Maišytuvo valymas

PL Czyszczenie baterii

UA Чищення змішувача



## Spare parts

EE Varuosad

LV Rezerves daļas

RU Запасные части

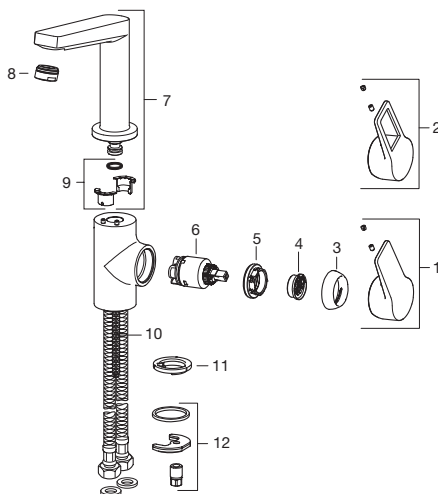
LT Atsarginės dalys

PL Części zamienne

UA Запасні частини

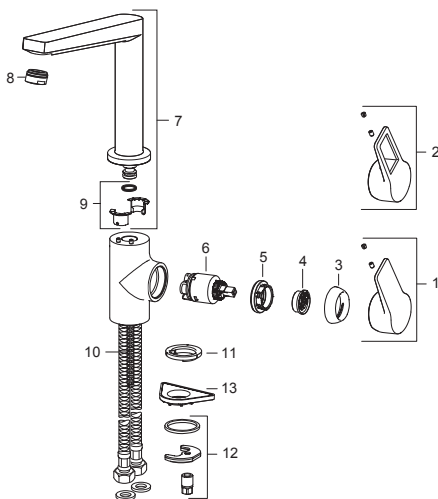
### 3801F, 3801BF, 3803F, 3803BF

- 01 602619V
- 02 602620V
- 03 601967V
- 04 601973V
- 05 601968V
- 06 601969V
- 07 602621V
- 08 601974V
- 09 602159V
- 10 601970V
- 11 601971V
- 12 601985V



### 3838F, 3838BF

- 01 602619V
- 02 602620V
- 03 601967V
- 04 601973V
- 05 601968V
- 06 601969V
- 07 602622V
- 08 602064V
- 09 602159V
- 10 601970V
- 11 601971V
- 12 601985V
- 13 158825

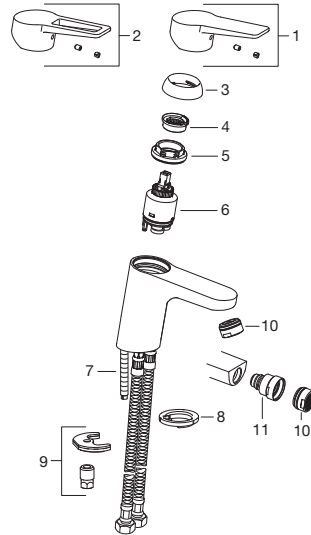


## Spare parts

EE Varuosad	LV Rezerves daļas	RU Запасные части
LT Atsarginės dalys	PL Części zamienne	UA Запасні частини

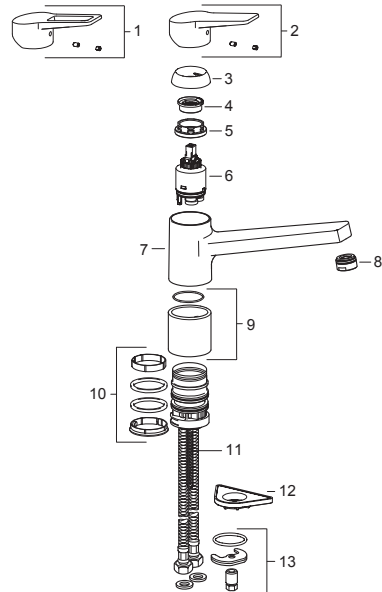
### 3810F, 3810BF, 3804F, 3804BF, 3805F, 3805BF, 3806F, 3806BF, 3812F, 3812BF, 3818F, 3818BF

- 01 602616V
- 02 602617V
- 03 601967V
- 04 601973V
- 05 601968V
- 06 601969V
- 07 601970V
- 08 601971V
- 09 601972V
- 10 601974V
- 11 601976V



### 3820F, 3820BF

- 01 602616V
- 02 602617V
- 03 601967V
- 04 601973V
- 05 601979V
- 06 601969V
- 07 602618V
- 08 602064V
- 09 601982V
- 10 601983V
- 11 601970V
- 12 158825
- 13 601985V

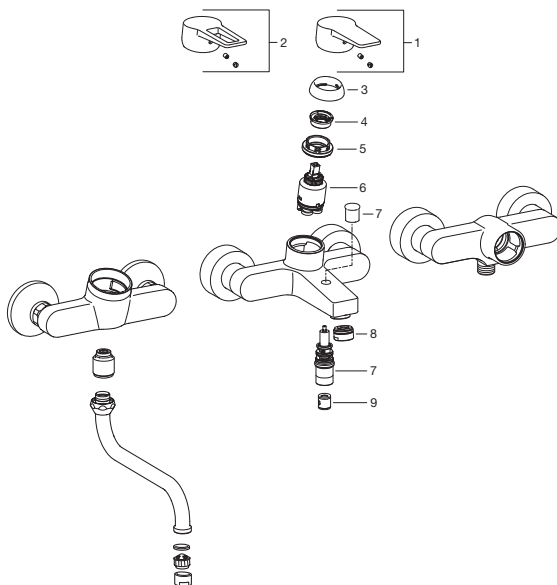


## Spare parts

<b>EE</b> Varuosad	<b>LV</b> Rezerves daļas	<b>RU</b> Запасные части
<b>LT</b> Atsarginės dalys	<b>PL</b> Części zamienne	<b>UA</b> Запасні частини

**3836U, 3836BU, 3840U,  
3840BU, 3860U, 3860BU,**

- 01** 602616V
- 02** 602617V
- 03** 601967V
- 04** 601973V
- 05** 601968V
- 06** 601969V
- 07** 602103V
- 08** 601987V
- 09** 601989V







Oras Group is a powerful European provider of sanitary fittings: the market leader in the Nordics and a leading company in Continental Europe. The company's mission is to make the use of water easy and sustainable and its vision is to become the European leader of advanced sanitary fittings. Oras Group has two strong brands, Oras and Hansa.

The head office of the Group is located in Rauma, Finland, and the Group has four manufacturing sites: Burglengenfeld (Germany), Kralovice (Czech Republic), Olesno (Poland) and Rauma (Finland). Oras Group employs approximately 1400 people in twenty countries. Oras Group is owned by Oras Invest, a family company and an industrial owner.

ORAS GROUP

Isometsäntie 2, P.O. Box 40

FI-26101 Rauma

Tel. +358 2 83 161

Fax +358 2 831 6300

[info.finland@oras.com](mailto:info.finland@oras.com)

[www.oras.com](http://www.oras.com)

