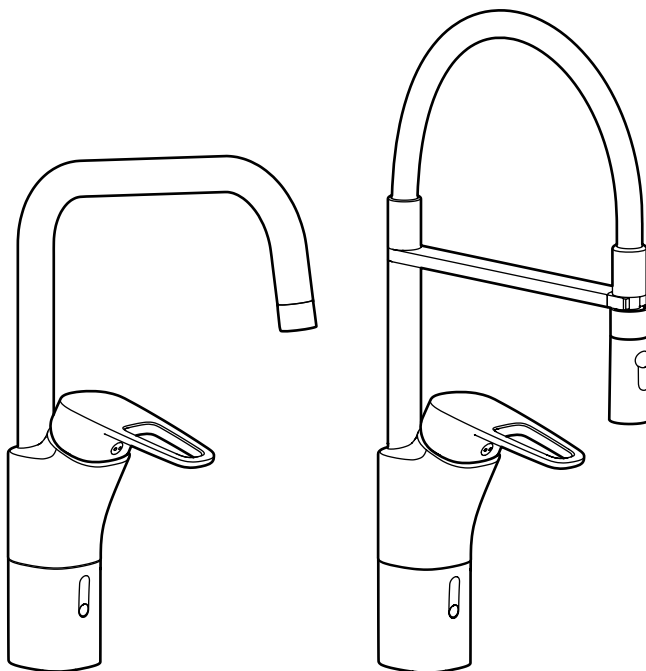


## **SILJAN duo köksblandare** **SILJAN duo Kitchen Mixer**



## SV - Innehåll

Allmänt .....	3
Funktion .....	6
Teknisk information.....	8
Montering .....	9
Nätdrift .....	11
Diskmaskin.....	12
Svängbar pip.....	13
Temperaturbegränsning .....	14
Flödesbegränsning .....	14
Byte av O-ringar .....	15
Rengöring av strålsamlare .....	15
Byte av ettgreppsinsats.....	16
Rengöring av inloppssilar.....	16
Avstängd spolning .....	17
Byte av batteri/Nätdrift .....	18
Byte av magnetventil .....	18
Programmering .....	19
Montering Tillbehör .....	21
Felsökning.....	22

## EN - Contents

General.....	3
Function .....	6
Technical information.....	8
Fitting .....	9
Mains operation.....	11
Dishwasher.....	12
Swivel spout .....	13
Temperature limiter .....	14
Flow limiter .....	14
Replace O-rings .....	15
Cleaning the aerator .....	15
Cartridge replacement.....	16
Cleaning the inlet filters.....	16
Suspended/turned off flushing .....	17
Battery replacement/External power supply.....	18
Solenoid valve replacement.....	18
Programming/change programme .....	19
Fitting Accessories.....	21
Troubleshooting.....	22

## SV - Allmänt

### Installation

Installationen ska utföras enligt branschregler Säker Vatteninstallation. Vi rekommenderar att du anlitar ett auktoriserat VVS-företag.

OBS! Vid ny rörinstallation måste rören rensas innan blandaren monteras.

Vid inkoppling av blandare som är utrustade med Soft PEX®-anslutningsrör ska anslutningsstället vara fast fixerat med rörklammer. Se bilder under respektive produkt. Soft PEX®-anslutningsrör med anslutningsmutter G 3/8" monteras mot koppling med plan ände.

Blandarna levereras med batteridrift. Om nätdrift önskas ska batteriet ersättas med AC-adapter (köpes som tillbehör).

En automatisk kalibrering av sensorn utförs när blandaren blir strömförsörjd. Kalibreringen indikeras av en gul blinkande lysdiod och under denna tid får det inte vara några rörelser direkt framför sensorn.

### Elinstallation

Respektive lands installationsregler ska beaktas vid installation för nätdrift.

## EN - General

### Installation

We recommend that you entrust an authorised plumber.

NOTE! For new pipe installations, the pipes must be flushed clean before the mixer is fitted.

When connecting mixers that are equipped with Soft PEX® coupling pipes, the connection point should be firmly secured using pipe clamps. See pictures under the respective product.

The mixer comes with battery operation. If mains operation is preferred, the battery must be replaced with an AC adapter (available as an accessory).

Automatic calibration of the sensor is performed with the mixer connected to the power supply. The calibration is indicated by a yellow flashing LED. During this time there should be no movements immediately in front of the sensor.

### Electrical installation

Installation of external power supply should be performed according to local regulations in each country.

## NO - Generelt

### Installasjon

Vi anbefaler at du benytter et autorisert VVS-firma.

OBS! Ved ny rørinstallasjon må rørene spyles rene før blande-batteriet monteres.

Ved tilkobling av blande-batteri som er utstyrt med Soft PEX®-tilkoblingsrør, skal tilkoblingsstedet være festet med rørklammer. Se bilder under respektive produkt.

Blande-batteriet leveres med batteridrift. Hvis nettdrift ønskes, skal batteriet erstattes med AC-adapter (kjøpes som tilbehør).

Det utføres en automatisk kalibrering av sensoren når blande-batteriet kobles til strøm. Kalibreringen indikeres av en gul, blinkende lysdiode og i løpet av denne tiden må det ikke forekomme noen bevegelser rett foran sensoren.

### El-installasjon

Respektive lands installasjonsregler skal følges ved installasjon for nettdrift.

## Vid risk för frost

Om blandaren kommer att utsättas för yttre temperaturer lägre än 0 °C (t.ex. i uoppvärmde fritidshus) ska blandaren demonteras och förvaras i uppvärmt utrymme.

## Rengöring

Ytbehandlingen bevaras bäst genom rengöring med mjuk trasa och mild tvållösning, eftersköjning med rent vatten och polering med torr trasa. Använd inte kalklösande, sura- eller slipande skurmedel. För att avlägsna kalkfläckar, blanda 4 delar ljummet vatten med 1 del 12 % hushållsättika och tvätta blandaren med en mjuk trasa eller svamp. Skölj av med rent vatten.

## Tätthetskontroll

Tätthetskontroll ska utföras enligt branschregler i respektive land.

Skador som orsakas till följd av spännings-korrosion som uppstår på grund av vattnets eller den omgivande miljöns beskaffenhet samt felaktig montering inkluderades inte i produktansvaret.

## Återvinning

Utjänta produkter kan återlämnas till FM Mattsson återvinning.

**Servicetelefon: 020-72 10 60**

## If there is risk of freeze damage

If the mixer will be subjected to external temperatures lower than 0 °C (e.g. in an unheated holiday home), the mixer should be disconnected and stored in a heated space.

## Cleaning

The surface finish is best preserved by cleaning with a soft cloth and mild soap solution, followed by rinsing with clean water and polishing with a dry cloth. Do not use lime solvents, acidic or abrasive cleaners. To remove lime spots, mix 4 parts warm water with 1 part 12% household vinegar and wash the mixer with a soft cloth or sponge. Rinse with clean water.

## Tightness check

Tightness checks should be made according to the industry rules in the respective country.

Damage arising as a consequence of stress corrosion cracking arising due to the water's or the ambient environment's nature as well as incorrect fitting is not covered by the product liability.

## Recycling

Disused products can be returned to FM Mattsson for recycling.

## Ved frostfare

Hvis blande-batteriet blir utsatt for temperaturer under 0 °C (f.eks. i uoppvarmede hytter), skal batteriet demonteres og oppbevares i et frostfritt rom.

## Rengjøring

Overflatebehandlingen bevarer best ved rengjøring med myk klut og mild såpeoppløsning, etterskylling med rent vann og polering med tørr klut. Unngå bruk av kalkløsende, sure eller slipende skuremidler. Kalkflekker fjernes ved å blande 4 deler lunken vann med 1 del 12 % husholdningseddik og vaske blande-batteriet med en myk klut eller svamp. Skyll av med rent vann.

## Tetthetskontroll

Tetthetskontroll skal utføres i henhold til gjeldende bransjeregler i de respektive land.

Skader forårsaket av spenningskorrosjon på grunn av vannets eller omgivelsenes beskaffenhet eller felaktig montering er ikke med i produktansvaret.

## Gjenvinning

Kasserte produkter kan leveres til FM Mattsson for gjenvinning.

## DK - Generelt

### Montering

Vi anbefaler, at du anvender en autoriseret VVS-installatør.

Bemærk! Ved montering af nye rør skal rørene skylles rene, inden blandingsbatteriet monteres.

Ved tilslutning af et blandingsbatteri, der er udstyret med Soft PEX®-monteringsrør, skal monteringsstedet være fastgjort med rørløkker. Se billederne under det pågældende produkt.

Blandingsbatteriet leveres med batteridrift. Hvis der ønskes netdrift, skal batteriet erstattes med en AC-adaptør (købes som tilbehør).

Der udføres en automatisk kalibrering af sensoren, når blandingsbatteriet tilsluttes strømforsyningen. Kalibreringen indikeres af en gul blinkende lysdiode, og i denne periode må der ikke forekomme bevægelser direkte foran sensoren.

### Elinstallation

De respektive landes installationsregulativer skal overholdes ved installation til netdrift.

## FI - Yleistä

### Asennus

Suosittellemme asennuksen teettämistä valtuutetulla LVI-yrityksellä.

HUOM! Uudessa putkiasennuksessa täytyy putket huuhdella puhtaiksi ennen hanan asentamista.

Kytettäessä Soft PEX®-liitäntäputkella varustettuja hanoja on liitäntäkohdan oltava kiinnitetty putkenkiinnittimellä. Katso kyseisen tuotteen kohdalla olevat kuvat.

Hanan toimitetaan paristokäyttöisinä. Jos hanoista halutaan verkkokäyttöisiä, on paristo korvattava AC-sovittimella (ostettava erikseen).

Tunnistin kalibroitu automaattisesti, kun hanan virta kytketään. Kalibrointi ilmaistaan vilkkuvalla keltaisella valodiodilla, eikä sen aikana saa olla mitään liikettä suoraan tunnistimen edessä, muussa tapauksessa aika pitenee.

### Sähköasennus

Verkkoliitännässä on noudatettava asennusmaassa voimassa olevia asennusmääräyksiä.

## DE - Allgemein

### Installation

Wie empfehlen Ihnen, eine zugelassene Installations-firma für Gas und Wasser zu beauftragen.

ACHTUNG! Bei einer neuen Rohrinstallation müssen die Rohre sauber gespült werden, bevor der Mischer montiert wird.

Beim Anschluss von Mischern, die mit Soft PEX®-Anschlussrohren ausgestattet sind, muss die Ansch-lussstelle mit einer Rohrklammer fest fixiert sein. Siehe die Bilder unter dem jeweiligen Produkt.

Der Mischer werden mit Batteriebetrieb geliefert. Wird ein Netzbetrieb gewünscht, muss die Batterie durch ein Netzteil ersetzt werden (als Zubehör erhältlich).

Es findet eine automatische Sensorkalibrierung statt, wenn der Mischer mit Strom versorgt wird. Die Kalibrierung wird durch eine gelb blinkende LED angezeigt. Während dieser Zeit dürfen keine Bewegungen direkt vor dem Sensor stattfinden.

### Elektrische Installation

Bei einer Installation für den Netzbetrieb sind die geltenden Bestimmungen im jeweiligen Land zu beachten.

## Ved risiko for frost

Hvis blandingsbatteriet udsættes for uøvede temperaturer på under 0 °C (f.eks. i uopvarmede fritidshuse), skal blandingsbatteriet afmonteres og opbevares i et opvarmet rum.

### Rengoring

Overfladebehandlingen bevares bedst ved rengøring med en blød klud og en mild sæbe-opløsning, hvorefter der skylles efter med rent vand og poleres med en tør klud. Anvend ikke kalk-opløsende, sure eller slibende skuremidler. Til fjernelse af kalkpletter blandes 4 dele lunken vand med 1 del lagereddike (12 %), og blandingsbatteriet vaskes med en blød klud eller svamp. Skyl efter med rent vand.

### Tæthedskontrol

Tæthedskontrollen skal udføres i overens-stemmelse med branchens retningslinjer i det pågældende land.

Skader, der forårsages af spændingskorrosion, som opstår som følge af vandets eller det omgivende miljøes beskaffenhed samt forkert montering, er ikke omfattet af produktansvaret.

### Genvinding

Udtjente produkter kan returneres til FM Mattsson til genvinding.

## Jäätymisvaara

Jos lämpötila hanan käyttöaika laskee 0 °C:een alapuolelle (esim. lämmittämättömissä vapaaajan asunnoissa), on hana irrotettava ja säilytettävä lämmityksessä tilassa.

### Puhdistus

Pintakäsittely säily parhaiten, kun pinta puhdistetaan pehmeällä rievulla ja miedolla saippuuliuksella ja huuhdellaan lopuksi puhtaalla vedellä ja kiillotetaan kuivalla rievulla. Älä käytä kalkkia luottavia, happamia tai hiovia puhdistusaineita. Poista kalkkitahrat pesemällä hana pehmeää riepua tai sientä käyttäen seoksella, jossa on 4 osaa haaleaa vettä ja 1 osa 12-prosenttista talousetikkaa. Huuhtelee puhtaalla vedellä.

### Tiivistystarkastus

Tiivistystarkastus on tehtävä käyttömaan toimiala-kohtaisten määräysten mukaisesti.

Vahingot, joiden syynä on veden tai ympäristön laadusta johtuva jännityskorroosio sekä virheellinen asennus, eivät sisälly tuotevastuuseen.

### Kierrätys

Käytetyt tuotteet voidaan palauttaa FM Mattssonille kierrätettäviksi.

## Bei Frostgefahr

Falls der Mischer niedrigeren Außentemperaturen als 0 °C (z.B. in einem unaufgeheizten Ferienhaus) ausgesetzt wird, muss der Mischer demontiert und in einer aufgewärmten Räumlichkeit aufbewahrt werden.

### Reinigung

Die Oberflächenbehandlung erfolgt am besten mit einem weichen Lappen und einer milden Seifenlauge, das Nachspülen erfolgt mit sauberem Wasser und die Politur mit einem trockenen Lappen. Bitte kein kalklösendes, saures oder schleifendes Scheuermittel verwenden. Um Kalkflecken zu entfernen, verwenden Sie 4 Teile lauwarmes Wasser und 1 Teil 12% Haushaltsessig und reinigen den Mischer mit einem weichen Tuch oder Schwamm. Mit sauberem Wasser abspülen.

### Dichtheitskontrolle

Die Dichtheitskontrolle muss gemäß den im jeweiligen Land geltenden Branchenregeln erfolgen.

Schäden, die durch Spannungskorrosion aufgrund der Wassereigenschaften oder der Umgebung entstehen, oder aufgrund falscher Montage verursacht werden, sind nicht durch die Produkthaftung gedeckt.

### Recycling

Ausgediente Produkte können der Firma FM Mattsson für Recyclingzwecke zurückgebracht werden.

## NL - Algemeen

### Installatie

Wij adviseren u een erkend installatiebedrijf in de arm te nemen. Let op! Bij nieuw leidingwerk moeten de leidingen worden doorgespoeld voordat de mengkraan wordt gemonteerd.

Bij het aansluiten van mengkranen met een Soft PEX®-slang moet de aansluitkoppeling van de toevoerleiding gefixeerd zijn met leidingklemmen. Zie de afbeeldingen bij de resp. producten.

De sensor wordt automatisch gekalibreerd als de mengkraan van stroom wordt voorzien. Kalibreren wordt aangegeven door een gele, knipperende led en zolang er wordt gekalibreerd, is beweging voor de sensor niet toegestaan, anders wordt de tijd verlengd.

### Elektrische installatie

Volg bij de installatie van de netvoeding de installatieregels van het betreffende land.

### Bij kans op vorst

Als de mengkraan wordt blootgesteld aan temperaturen lager dan 0 °C (bijv. bij onverwarmde recreatiewoningen) moet de mengkraan worden losgekoppeld en worden bewaard in een verwarmde ruimte.

### Schoonmaken

Gebruik voor de reiniging van onze producten neutrale of licht-basische, vloeibare schoonmaakmiddelen (pH 6-9). Spray niet direct op het product om te voorkomen dat interne onderdelen beschadigd raken. Gebruik een zachte doek. Voorbeelden van schoonmaakmiddelen zijn zeepoplossingen of afwasmiddelen (geen vaatwasmiddel). Gebruik geen organische of bijtende schoonmaakmiddelen, schoonmaakmiddelen op basis van alcohol of schoonmaakmiddelen met schuurmiddel. Deze beschadigen het oppervlak en kunnen het product mat maken en bekrassen. Wij raden aan voor hardnekkige kalkvlekken schoonmaakazijn (geen pure azijn) te gebruiken. Vermijd contact met aluminiumchloriden (bijv. deodorant), omdat deze het product kunnen laten verkleuren.

### Lekkagecontrole

De controle op lekkages moet worden uitgevoerd overeenkomstig de lokale brancheregulering.

Schade ten gevolge van spanningscorrosie ontstaat door de gesteldheid van het water of de omgeving en foutieve montage vallen niet onder de productaansprakelijkheid.

### Recycling

Verbruikte mengkranen kunnen voor hergebruik geretourneerd worden aan FM Mattsson.

---

## FR - Présentation générale

### Installation

Nous vous conseillons de faire appel à une entreprise de plomberie agréée. ATTENTION ! En cas de mise en place d'un nouveau tuyau, celui-ci doit être rincé par chasse d'eau avant de monter le mitigeur.

Lors du raccordement d'un mitigeur équipé d'un tuyau de raccordement Soft PEX®, le point de raccordement doit être fixé avec un collier de serrage. Reportez-vous aux illustrations du produit.

Un étalonnage automatique de la sonde est effectué lorsque le mitigeur est alimenté en courant. L'étalonnage est indiqué par une LED jaune clignotante et durant cette procédure, il faut éviter tout mouvement directement devant la sonde, sinon la durée de l'étalonnage prolongée.

### Installation électrique

La réglementation en vigueur dans chaque pays doit être prise en compte lors de l'installation du réseau électrique.

### En cas de risque de gel

Si le mitigeur sera susceptible d'être exposé à des températures extérieures inférieures à 0°C (par exemple dans une maison de campagne non chauffée), le mitigeur doit être démonté et conservé dans un espace chauffé.

### Nettoyage

Pour le nettoyage de nos produits, nous préconisons d'utiliser des produits neutres ou légèrement basiques (pH 6-9) sous forme liquide. Ne pas vaporiser directement sur le produit, au risque d'endommager les composants internes. Utiliser au lieu de cela un chiffon doux. Par exemple une solution savon-neuse ou un liquide vaisselle main (pas de détergent pour lave-vaisselle). Éviter tous types de nettoyeurs organiques, à base d'alcool ou corrosifs ou des nettoyeurs à base d'abrasifs. Ce type de nettoyeur peut endommager (rayer) la surface et ternir l'aspect du produit. Pour les traces de tartre les plus tenaces, il est recommandé d'utiliser du vinaigre blanc (pas de vinaigre concentré). Éviter tout contact avec les chlorures d'aluminium (par ex. les désodorisants), ceux-ci pouvant décolorer le produit.

### Contrôle d'étanchéité

Le contrôle d'étanchéité doit être réalisé conformément aux règles du secteur en vigueur sur le territoire national.

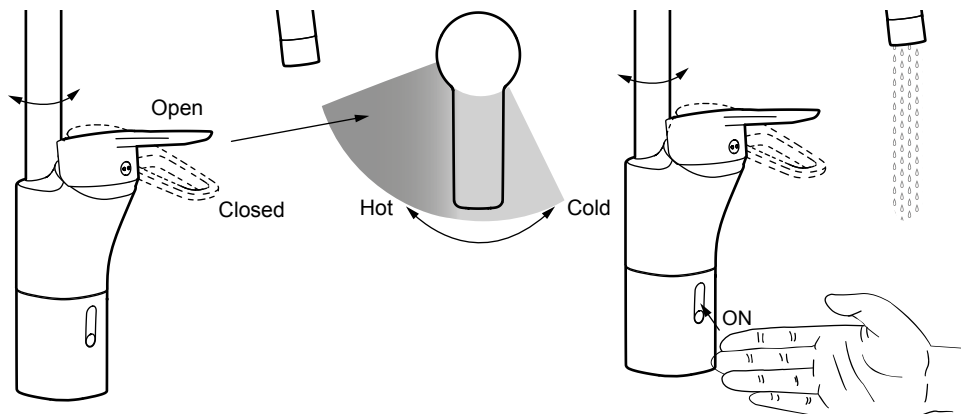
Les dommages survenant suite à une corrosion fissurante liée à l'eau ou à la nature de son environnement, ou encore suite à un montage défectueux, sont exclus de la garantie du produit.

### Recyclage

Les produits usagés peuvent être déposés auprès de FM Mattsson pour recyclage.

**SV** Funktion  
**NO** Funksjon  
**DK** Funktion  
**FI** Toiminta

**EN** Function  
**DE** Funktionsweise  
**NL** Werking  
**FR** Fonctionnement



#### SV

Siljan Duo är en kombination av en vanlig köksblandare och en sensorstyrd tappkran. Med spaken fungerar den precis som vilken ordinär blandare som helst. Men med sensorfunktionen erhålls en beröringsfri spolstart med begränsat flöde, genom att hålla handen framför sensorn. Duo funktionen startar när handen förs nära framför sensorn, hygienisk och användarvänligt. Spolningen fortgår i 8 sekunder, men kan stoppas genom att man på nytt för fram handen. Man kan välja om man vill ha 4, 8 eller 12 sek. spoltid. Städläge – blandaren kan enkelt via sensorn stängas av i 5 minuter vid rengöring. Om man störs av "ofrivillig" start av spolning kan man byta till program som ger ett kortare detektionsavstånd vilket innebär att man måste komma närmare sensorn för den skall starta. Temperaturen på vattnet från sensorstyrningen regleras med ett vred under diskbänken.

#### EN

Siljan Duo is a combination of a regular kitchen mixer and a sensor- maneuvered faucet. If you use the lever, it works just like any other ordinary mixer. But with the sensor function, you can obtain a non-contact flush start with restricted flow, by holding your hand in front of the sensor. The duo function starts when your hand is nearby the front of the sensor, hygienic and user-friendly. The Flushing continues for 8 seconds, but can be stopped if you put your hand nearby the sensor again. You can choose if you want 4, 8 or 12 sec of flushing time Cleaning Mode – The mixer can easily be turned off through the sensor for 5 minutes during cleaning. If you are disturbed by involuntary start of flushing, you can change to another program which can give a shorter detection range on the sensor, which means that you have to get closer to the sensor in order for it to start. The temperature of the water from the sensor is controlled by a knob under the sink.

#### NO

Siljan Duo er en kombinasjon av et vanlig kjøkkenbatteri og en sensorstyrt tappekran. Med spaken fungerer det akkurat som et vanlig blandebatteri. Men med sensorfunksjonen får man en berøringsfri spylestart med begrenset vannmengde, ved å holde hånden foran sensoren. Duo-funksjonen starter når hånden plasseres nær sensoren. Det er hygienisk og brukervennlig. Spylingen varer i 8 sekunder, men kan stoppes ved at man fører hånden foran sensoren på nytt. Man kan velge om man vil ha 4, 8 eller 12 sekunders spyletid. Rengjøringsposisjon – via sensoren kan man enkelt stenge blandebatteriet i 5 minutter ved rengjøring. Hvis man opplever "ufrivillig" start av spylingen, kan man bytte til et program som gir kortere deteksjonsavstand. Det innebærer at hånden må komme nærmere sensoren for at den skal starte. Temperaturen på vannet fra sensorstyrningen reguleres med en vrider under oppvaskbenken.

#### DK

Siljan Duo er en kombination af et almindeligt køkkenbatteri og en sensorstyret vandhane. Bruger man grebet, fungerer den præcis som et helt almindeligt blandingsbatteri. Men med sensorfunktionen kan man uden at røre hanen åbne for vandet og få et begrænset flow blot ved at holde hånden hen foran sensoren. Duo-funktionen starter, når hånden føres tæt hen foran sensoren, hygiejnisk og brugervenligt. Vandet bliver ved med at løbe i 8 sekunder, men kan stoppes, ved at man igen fører hånden frem. Man kan vælge, om vandet skal løbe i 4, 8 eller 12 sek. Rengøringsstilstand – der er nemt at lukke for blandingsbatteriet via sensoren i 5 minutter i forbindelse med rengøring. Hvis man generes af, at vandet begynder at løbe "utilsigtet", kan man skifte over til et program, hvor detektionsafstanden er kortere. Det indebærer, at man skal være tættere på sensoren, for at den starter. Vandets temperatur ved sensorstyrning reguleres med et greb under køkkenbordet

**SV** Funktion  
**NO** Funksjon  
**DK** Funktion  
**FI** Toiminta

**EN** Function  
**DE** Funktionsweise  
**NL** Werking  
**FR** Fonctionnement

#### **FI**

Siljan Duo on tavallisen keittiöhanan ja sensoriohjatun hanan yhdistelmä. Vipua käytettäessä se toimii samalla tavalla kuin tavallinen hana. Sensoritoimintoa käytettäessä huuhdeltu voidaan käynnistää rajoitetulla virtaamalla pitämällä kättä tunnistimen edessä. Kaksoistoiminto käynnistetään hygieenisesti ja käyttäjäystävällisesti asettamalla käsi tunnistimen eteen lähelle sitä. Huuhdeltu jatkuu 8 sekuntia, mutta se voidaan pysäyttää panemalla käsi uudestaan tunnistimen eteen. Huuhdeltuajaksi voidaan valita 4, 8 tai 12 sekuntia. Puhdistustila – hana on helppo sulkea tunnistimella 5 minuutiksi puhdistuksen ajaksi. Jos huuhdeltu käynnistyy häiritsevästi usein ”tahattomasti”, voidaan valita ohjelma, jossa tunnistusetaisyys on lyhyempi, jolloin huuhdeltun käynnistämiseksi käsi on asetettava lähemmäksi tunnistinta. Sensoriohjauksessa veden lämpötilaa säädetään pesupöydän alla olevalla nupilla.

#### **DE**

Siljan Duo ist eine Kombination aus einem normalen Küchenmischer und einem sensorgesteuerte Wasserhahn. Mit dem Hebel lässt sich die Einheit wie jeder herkömmliche Mischer bedienen. Doch dank der Sensorfunktion ist ein berührungsloser Fließstart mit begrenztem Durchfluss verfügbar, wenn die Hand vor den Sensor gehalten wird. Die Duo-Funktion wird aktiviert, indem die Hand vor den Sensor bewegt wird. Eine hygienische und benutzerfreundliche Lösung! Wasser fließt für die Dauer von 8 s. Um den Fluss zu unterbrechen, kann die Hand erneut vor den Sensor geführt werden. Als Fließdauer stehen 4, 8 oder 12 s zur Auswahl. Reinigungsmodus – Der Mischer kann beim Reinigen auf einfache Weise per Sensor 5 min lang eingestellt werden. Wenn das Einschalten des Wasserhahns als störend empfunden wird, kann das Programm auf einen kürzeren Erkennungsabstand umgestellt werden. Dabei muss die Hand näher an den Sensor bewegt werden, damit Wasser zu fließen beginnt. Die Temperatur des Wassers von der Sensorsteuerung wird mit einem Regler unter der Spüle gesteuert.

#### **NL**

De Siljan Duo is een combinatie van een gewone mengkraan en een sensorkraan. Met de hendel werkt de kraan als een willekeurige mengkraan, maar met de sensorfunctie start u de kraan zonder aanraking en met beperkt debiet door uw hand voor de sensor te houden. De Duo-functie start zodra u uw hand voor de sensor houdt – hygiënisch en gebruiksvriendelijk. De kraan loopt 8 seconden, maar kan worden gestopt door uw hand weer voor de sensor te houden. U kunt kiezen of de kraan 4, 8 of 12 seconden moet lopen. Schoonmaakstand – bij schoonmaken kan de mengkraan eenvoudig met de sensor 5 minuten worden uitgeschakeld. Als de kraan vaak ‘onbedoeld’ gaat lopen, kunt u overstappen op een ander programma met een kortere detectieafstand, zodat u uw hand dichterbij de sensor moet houden om deze te activeren. De temperatuur van het sensorgestuurde water stelt u met een knop onder het werkblad in.

#### **FR**

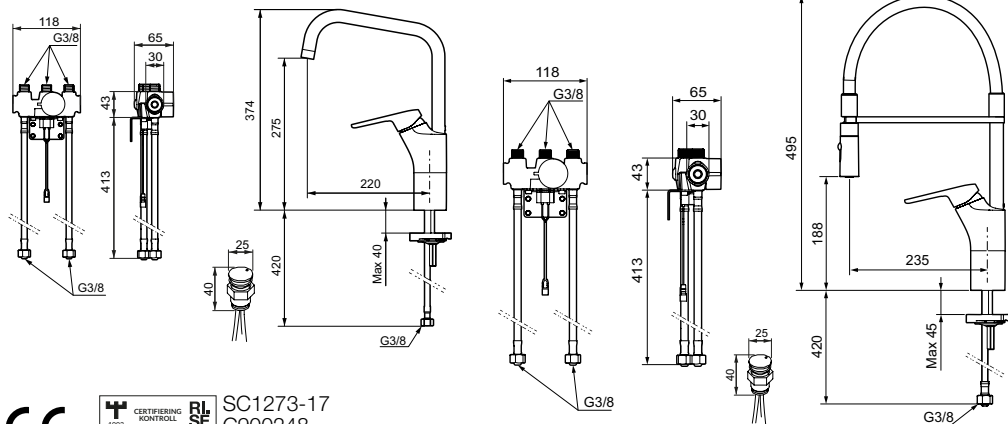
Siljan Duo est une combinaison de mitigeur de cuisine classique et de robinet commandé par capteur. Si vous utilisez le levier, il fonctionne exactement comme tout autre mitigeur ordinaire. Par contre, avec la fonction capteur, vous pouvez actionner un écoulement à débit limité sans contact, en tenant votre main devant le capteur. La fonction Duo démarre lorsque vous placez votre main devant le capteur. Ce système est à la fois hygiénique et convivial. L'écoulement se poursuit pendant 8 secondes, mais peut être arrêté si vous placez de nouveau votre main devant le capteur. Vous pouvez choisir entre 4, 8 ou 12 secondes d'écoulement. Mode nettoyage : le mitigeur peut facilement être désactivé grâce au capteur pendant 5 minutes pour le nettoyage. Si vous êtes dérangé par une activation involontaire d'écoulement, vous pouvez passer à un autre programme qui donne une distance de détection plus courte, ce qui signifie que vous devez vous rapprocher du capteur pour qu'il se déclenche. La température de l'eau commandée par le capteur se règle à l'aide d'un bouton sous l'évier.

**SV** Teknisk information  
**NO** Tekniske data  
**DK** Tekniske specifikationer  
**FI** Tekniset tiedot

**EN** Technical information  
**DE** Technische Daten  
**NL** Technische informatie  
**FR** Informations techniques

**Artnr/ Art No:** 8302-0010,  
8303-0010

**Artnr/ Art No:** 8312-0010,  
8313-0010



SC1273-17  
C900248

Standard / Standard / Standard / Standard / Standard / Standard / Standard / Standard	EN 15091/ EN 817
Drifttryck / Operating pressure / Driftstrykk / Driftstryk / Käyttöpain / Betriebsdruck / Bedrijfsdruk / Pression de service :	50–1000 kPa 100–500 kPa*
Provningsstryck max. / Test pressure / Prøvetrykk maks. / Prøvetryk maks. / Koestuspaine max / Testdruck max. / Testdruk max. / Pression d'épreuve max.:	1600 kPa
Max. varmvattentemperatur / Max. hot water temperature / Maks. varmtvannstemperatur / Maks. varmtvan- dstemperatur / Max lämminvesilämpötila / Max. Warmwassertemperatur / Max. warmwatertemperatuur / Température d'eau max. à l'arrivée d'eau chaude :	80 °C (60 °C)*
Kallvattentemperatur / Cold water temperature / Temperatur kaldtvann / Koldt vandstemperatur / Kylmävesilämpötila / Kaltwassertemperatur / Koudwatertemperatuur / Température eau froide :	≈10 °C
Återströmningsskydd / Backflow protection / Tilbakestrømningsbeskyttelse / Tilbagestrømningssikring / Imusuoja / Rückflussschutz / Terugstroombeveiliging / Combinaison de sécurité intégrée:	SS-EN 1717 8302-0010 8303-0010 8312-0010 8313-0010
Anslutning / Connection / Tilkobling / Tilslutning / Liitäntä / Anschluss / Aansluiting / Raccordement :	G3/8 Soft PEX®
Batterityp / Battery type / Batteritype / Batteritype / Paristotyyppi / Batterietyp / Batterijtype / Type de pile:	CR-P2 6V Lithium
Nät drift / External power supply / Nett drift / Net drift / Verkkokäyttö / Netzbetrieb / Netvoeding / Alimentation secteur:	12V AC/DC, 50Hz, >7W
Sensor / Sensor / Sensor / Sensor / Tunnistin / Sensor / Sensor / Sonde:	Aktiv IR / Active IR
IP klass sensor / Enclosure class sensor / IP-klasse sensor / IP-klasse sensor / IP-luokka tunnistin / IP-Schutzart Sensor / IP-klasse sensor / Indice IP sonde:	IP67

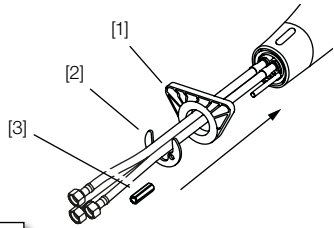
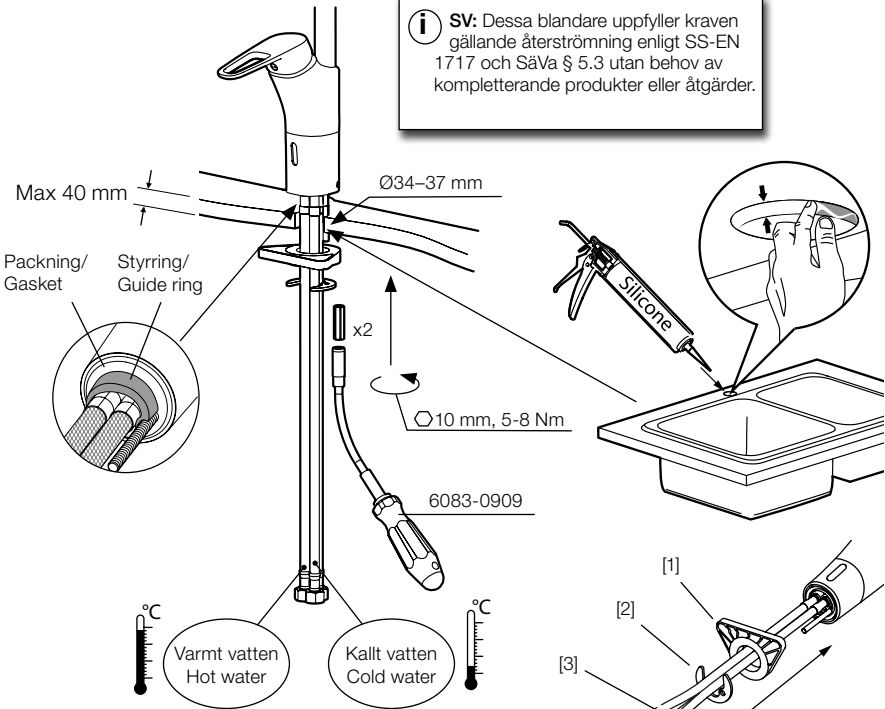
\* Rekommenderat värde / Recommended setting / Anbefalt verdi / Anbefalet værdi / Suositusarvo / Empfohlener Wert /  
Aanbevolen waarde / Valeur recommandée



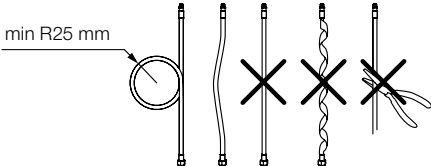
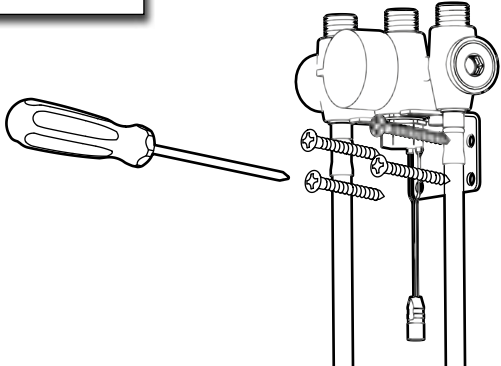
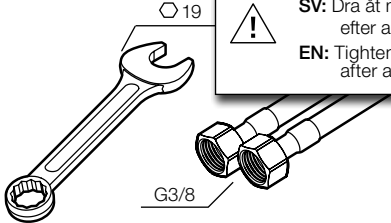
**SV** Montering  
**NO** Montering  
**DK** Montering  
**FI** Asennus

**EN** Fitting  
**DE** Montage  
**NL** Montage  
**FR** Montage

**i** **SV:** Dessa blandare uppfyller kraven gällande återströmning enligt SS-EN 1717 och SäVa § 5.3 utan behov av kompletterande produkter eller åtgärder.

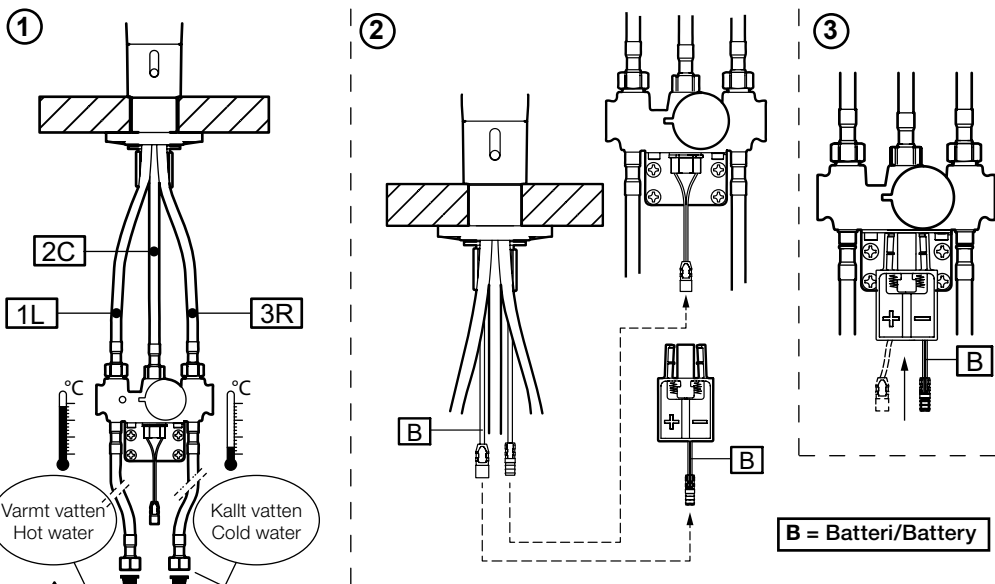


**!** **SV:** Dra åt max 1 varv efter ansättning  
**EN:** Tighten max 1 turn after attachment

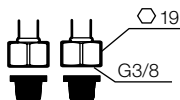


**SV** Montering  
**NO** Montering  
**DK** Montering  
**FI** Asennus

**EN** Fitting  
**DE** Montage  
**NL** Montage  
**FR** Montage



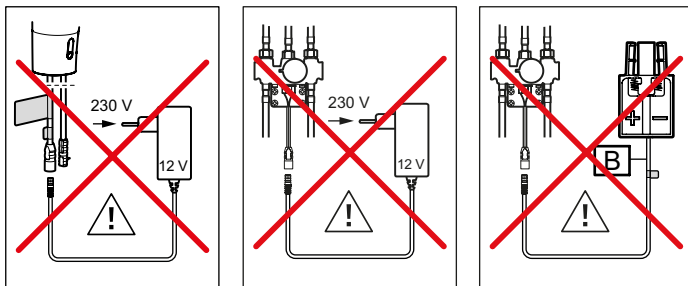
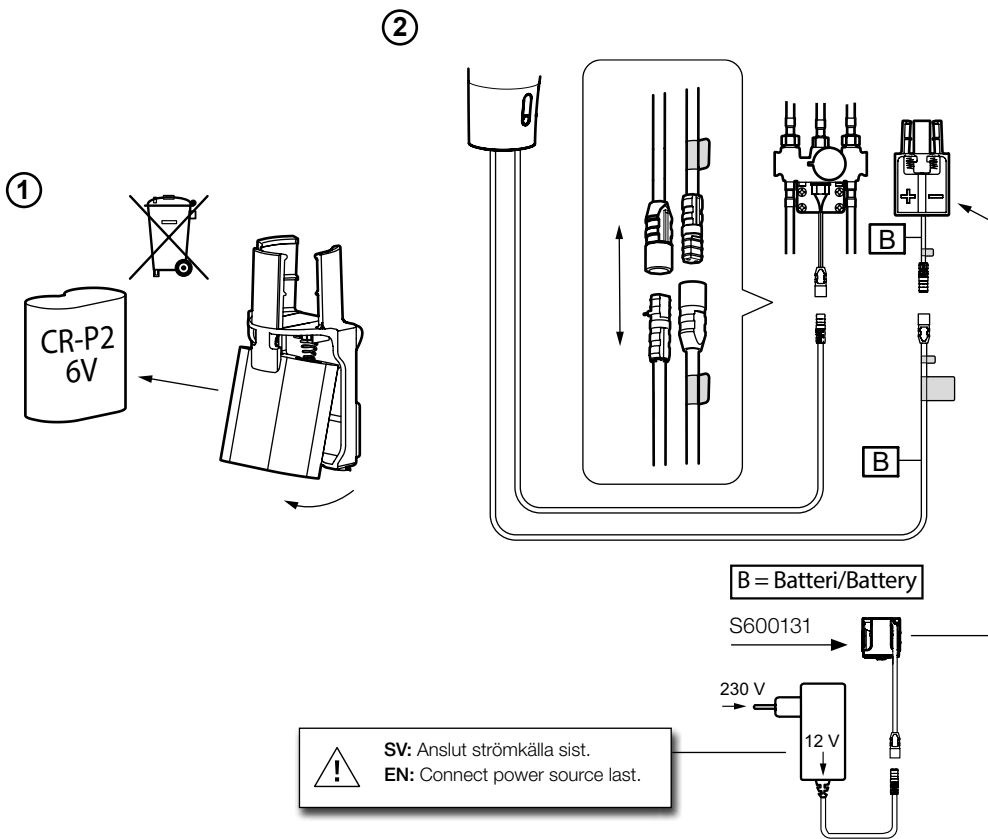
**1L = Varmt vatten/Hot Water (LEFT)**  
**2C = Blandventil/Mixed valve (CENTER)**  
**3R = Kallt vatten/Cold Water (RIGHT)**



**SV:** Dra åt max 1 varv efter ansättning  
**EN:** Tighten max 1 turn after attachment

**SV** Nätdrift  
**NO** Nettdrift  
**DK** Netdrift  
**FI** Verkkokäyttö

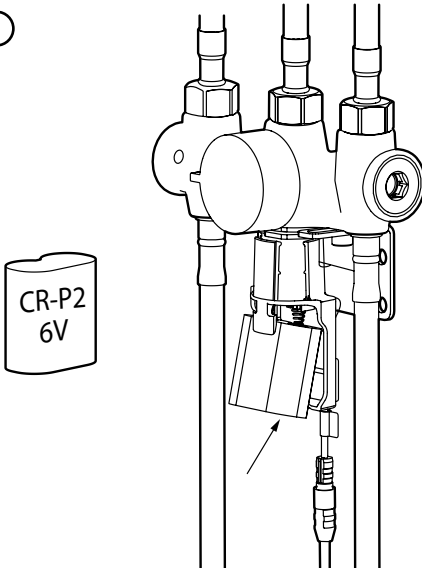
**EN** Mains operation  
**DE** Netzbetrieb  
**NL** Netvoeding  
**FR** Alimentation secteur



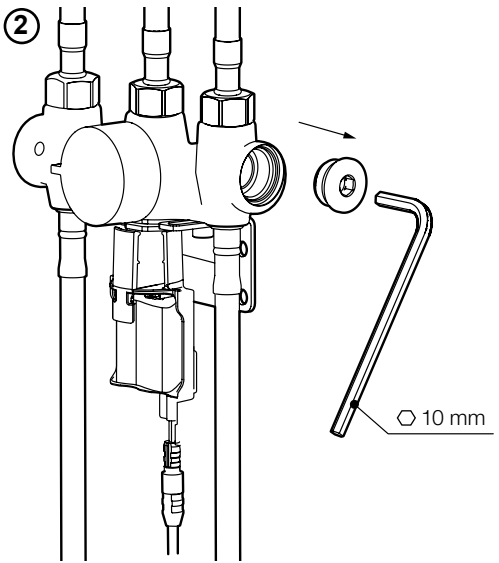
**SV** Diskmaskin  
**NO** Oppvaskmaskin  
**DK** Opvaskemaskine  
**FI** Astianpesukone

**EN** Dishwasher  
**DE** Spülmaschine  
**NL** Vaatwasser  
**FR** Lave-vaisselle

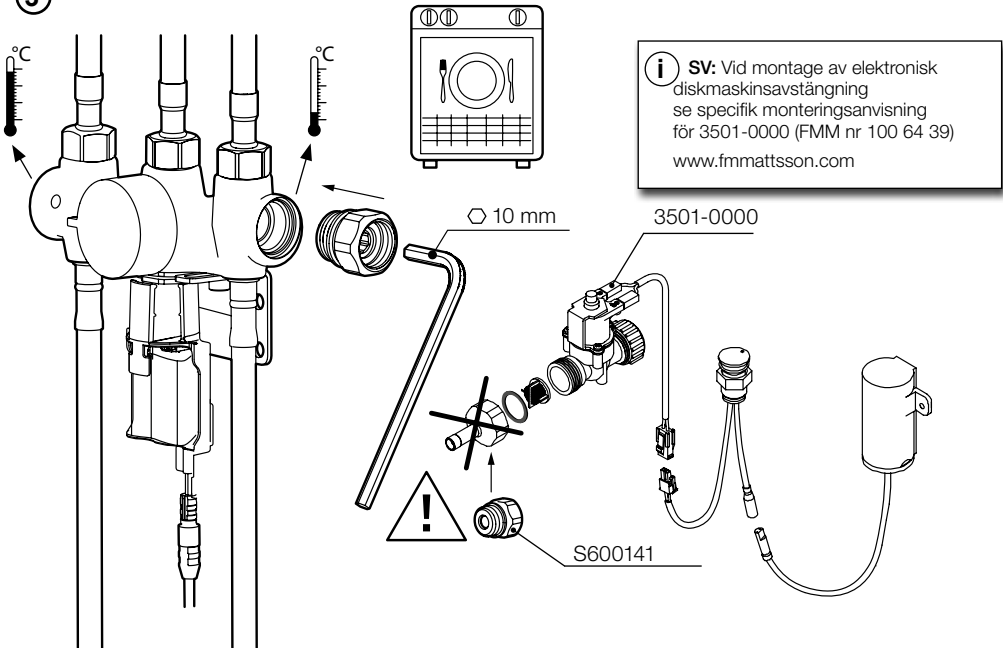
①



②

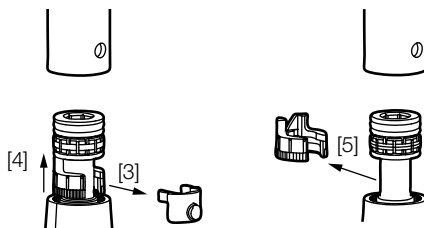
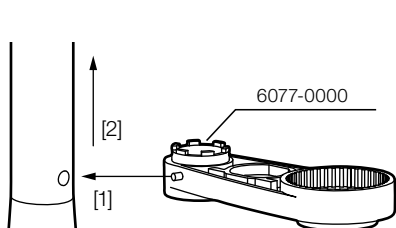


③

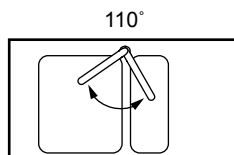
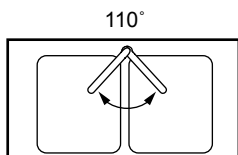
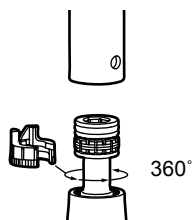


**SV** Svängbar pip  
**NO** Svingbar tut  
**DK** Svingbar tud  
**FI** Kääntyvä juoksuputki

**EN** Swivel spout  
**DE** Schwenkbare Düse  
**NL** Draaibare kop  
**FR** Bec orientable



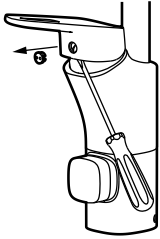
<p><b>Black</b> 360°</p>	<p><b>White</b> 110°</p>
<p><b>Green</b> 60°</p>	<p><b>Blue</b> 85°</p>



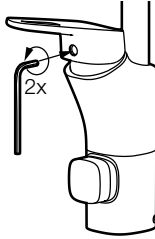
**SV** Temperaturbegränsning  
**NO** Temperaturbegrensning  
**DK** Temperaturbegrænser  
**FI** Lämpötilan rajoitus

**EN** Temperature limiter  
**DE** Temperaturbegrenzung  
**NL** Temperatuurbegeenzing  
**FR** Limiteur de température

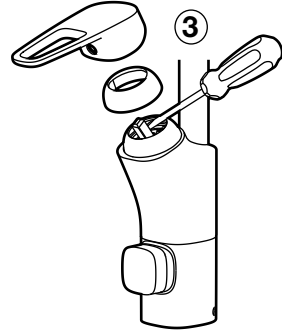
1



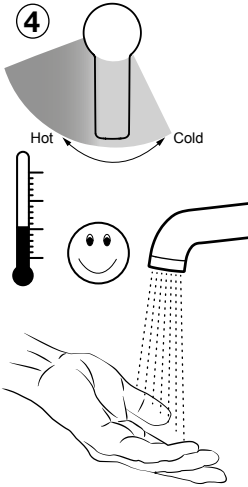
2



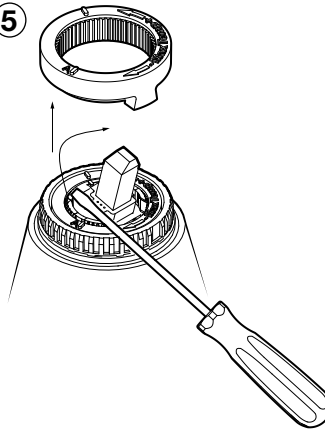
3



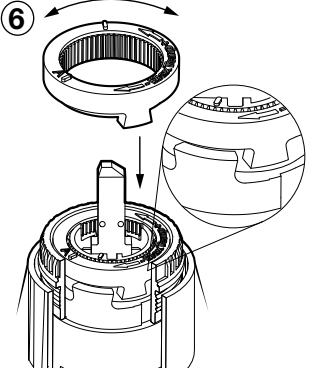
4



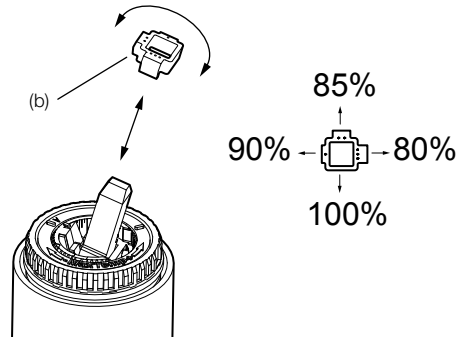
5



6



**SV** Flödesbegränsning  
**NO** Strømningsbegrensning  
**DK** Flowbegrænser  
**FI** Virtaaman rajoitus  
**EN** Flow limiter  
**DE** Durchflussbegrenzung  
**NL** Stroombegeenzing  
**FR** Limiteur de débit



**SV** Byte av O-ringar

**NO** Bytt o-ringer

**DK** Udskift O-ringe

**FI** O-renkaiden vaihto

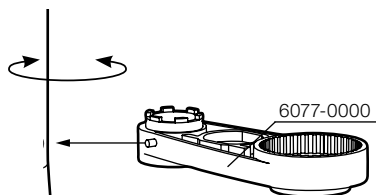
**EN** Replace O-rings

**DE** Erneuern Sie die O-Ringe

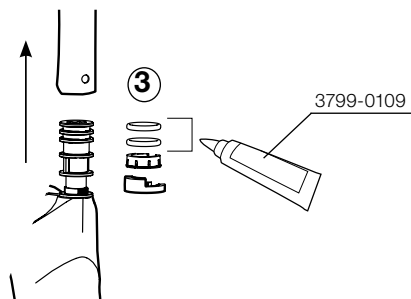
**NL** Vervangen van O-ringen

**FR** Remplacement des joints toriques

①



②



**SV** Rengöring av strålsamlare

**NO** Rengjøring av strålesamler

**DK** Rengøring af strålesamler

**FI** Poresuuttimen puhdistus

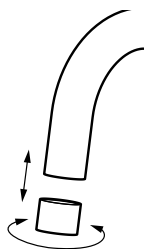
**EN** Cleaning the aerator

**DE** Reinigung des Strahlreglers

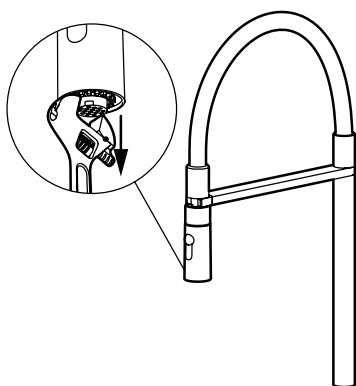
**NL** Schoonmaken perlator

**FR** Nettoyage du brise-jet

① **Alt. A**



**Alt. B**



②



**SV** Byte av ettgreppsinsats

**NO** Bytte av ettgrepsinsats

**DK** Udskitning af indsats til etgrebs blandingsbatteri

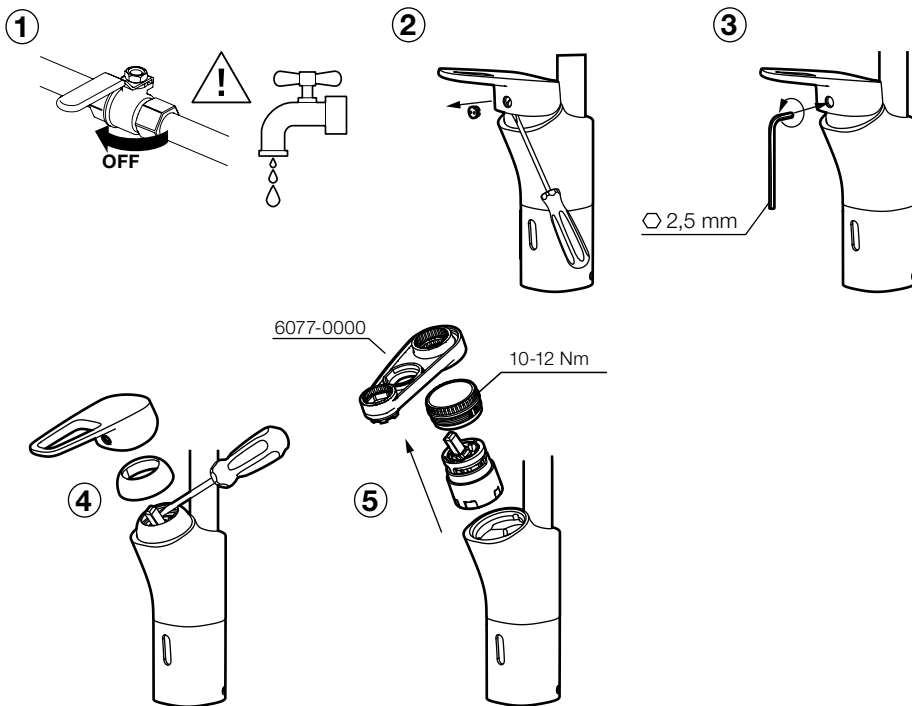
**FI** Yksiotiesäätöosan vaihto

**EN** Cartridge replacement

**DE** Austausch des Eingriffseinsatzes

**NL** Vervanging eengreepscartouche

**FR** Remplacement de la cartouche



**SV** Rengöring av inloppssilar

**NO** Rengjøring av innløpssiler

**DK** Rengøring af indløbssier

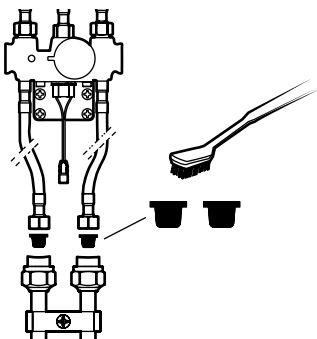
**FI** Tulovesisihien puhdistus

**EN** Cleaning the inlet filters

**DE** Reinigung der Einlasssiebe

**NL** Inlaatzeven schoonmaken

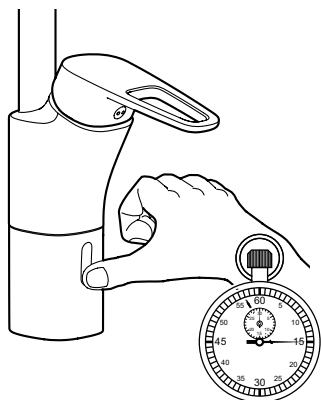
**FR** Nettoyage des filtres d'arrivée d'eau



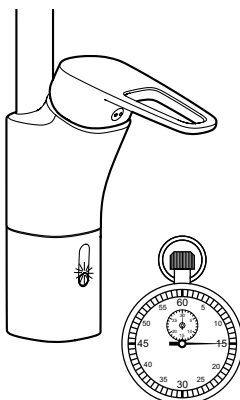


**SV** Avstängd spolning  
**NO** Avstengt spyling  
**DK** Sensorstyring slået fra  
**FI** Huuhtelu suljettu

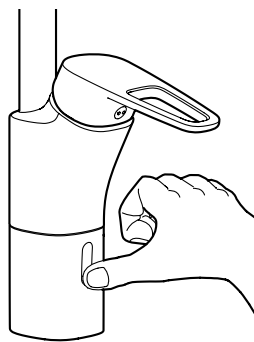
**EN** Suspended/turned off flushing  
**DE** Ausgestellte Fließfunktion  
**NL** Spoelen uitgeschakeld  
**FR** Écoulement fermé



1 sec.



5 min.



1 sec.

#### **SE**

Håll ett finger mot nedre delen av sensorn i 1 sekund för att stänga av sensorfunktionen i 5 minuter. Sensorn blinkar gult så länge den är avstängd. För att avbryta, sätt tillbaka fingret 1 sekund och sensorfunktionen återställs.

#### **EN**

Press and keep your finger on the lower part of the sensor window for 1 second to turn off the sensor function for 5 minutes. The sensor makes a yellow flash as long as it is turned off. To cancel, put your finger back for 1 second.

#### **NO**

Hold en finger mot den nedre delen av sensoren i 1 sekund for å slå av sensorfunksjonen i 5 minutter. Sensoren blinker gult mens den er avstengt. For å avbryte føres fingeren tilbake i 1 sekund. Da gjenopprettes sensorfunksjonen

#### **DK**

Hold en finger mod den nederste del af sensoren i 1 sekund for at slå sensorfunktionen fra i 5 minutter. Sensoren blinker gult, mens den er slået fra. For at slå den til igen anbringes fingeret igen på sensoren i 1 sekund.

#### **FI**

Paina tunnistimen alaosaa sormella 1 sekunnin ajan sulkeaksesi sensoritoiminnon 5 minuutiksi. Tunnistimessa vilkkuu keltainen valo, kun se on suljettuna. Palauta sensoritoiminto painamalla tunnistimen alaosaa uudelleen sormella 1 sekunnin ajan.

#### **DE**

Halten Sie 1 s lang einen Finger vor den unteren Sensorbereich, um die Sensorfunktion für die Dauer von 5 min auszuschalten. Der Sensor blinkt gelb, während er ausgeschaltet ist. Um den Vorgang abzubrechen und den Sensor zurückzustellen, halten Sie erneut 1 s lang einen Finger vor den Sensor.

#### **NL**

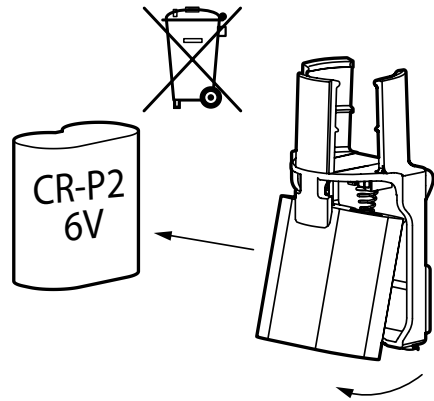
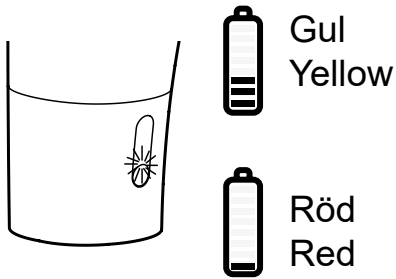
Houd 1 seconde een vinger tegen de onderkant van de sensor om de sensorfunctie 5 minuten uit te schakelen. De sensor knippert geel zolang deze is uitgeschakeld. Om het uitschakelen te annuleren, houdt u 1 seconde een vinger tegen de sensor, waarna de sensorfunctie wordt hervat.

#### **FR**

Placez un doigt sur la partie inférieure du capteur pendant une seconde pour désactiver la fonction du capteur pendant 5 minutes. Le capteur clignote en jaune tant qu'il est éteint. Pour annuler, remplacez le doigt 1 seconde devant le capteur et la fonction du capteur est rétablie.

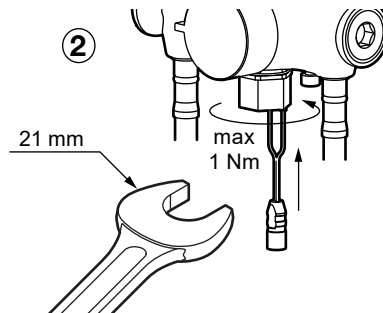
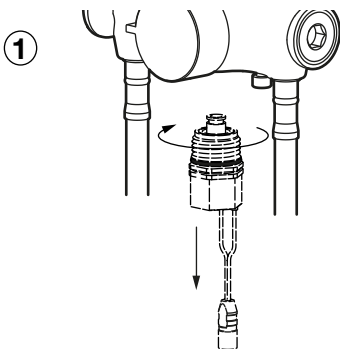
**SV** Byte av batteri  
**NO** Bytte av batteri  
**DK** Udskiftning af batteri  
**FI** Pariston vaihto

**EN** Battery replacement  
**DE** Batteriewechsel  
**NL** Batterij vervangen  
**FR** Remplacement de la pile



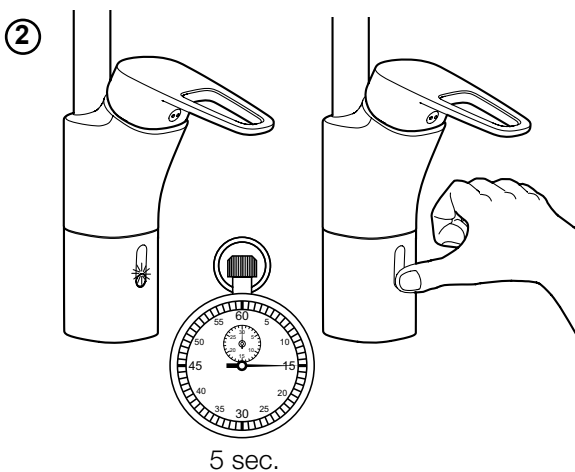
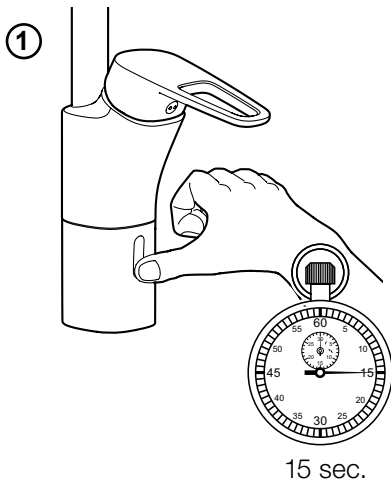
**SV** Byte av magnetventil  
**NO** Bytte av magnetventil  
**DK** Udskiftning af magnetventil  
**FI** Magneettiventtiilin vaihto

**EN** Solenoid valve replacement  
**DE** Magnetventilwechsel  
**NL** Magneetklepvervangen  
**FR** Remplacement de l'électrovanne

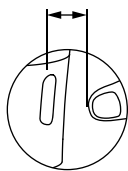


**SV** Programmering  
**NO** Programmering  
**DK** Programmering  
**FI** Ohjelmointi

**EN** Programming/change programme  
**DE** Programmierung  
**NL** Programmeren  
**FR** Programmation

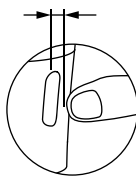


③  
 Normalt avstånd/  
 Normal distance



**Program**  
 P1 \* 4s  
 P2 \*\* 8s (default)  
 P3 \*\*\* 12s

Kort avstånd/  
 Short distance



**Program**  
 P4 \* 4s  
 P5 \*\* 8s (default)  
 P6 \*\*\* 12s

**SV** Programmering  
**NO** Programmering  
**DK** Programmering  
**FI** Ohjelmointi

**EN** Programming/change programme  
**DE** Programmierung  
**NL** Programmeren  
**FR** Programmation

#### **SV**

1. Håll ett finger på nedre delen av sensorn i 15 sekunder
2. Ta bort fingret och sätt sedan tillbaka det efter exakt 5 sekunder.
3. När den röda lampan blinkar väljer du program genom att ta bort fingret direkt efter valfri blinksignal (1 - 6). Om du tar bort fingret efter att lampan blinkat 1 gång väljer du program 1, osv.

#### **EN**

1. Press a finger against the lower part of the sensor for 15 seconds.
2. Remove your finger, then replace it after exactly 5 seconds.
3. While the red light is flashing, select a program by removing your finger immediately after the numbers of flashes that corresponds to your chosen program (1-6). For example, if you want to select program 1, remove your finger after 1 flash.

#### **NO**

1. Hold en finger på den nedre delen av sensoren i 15 sekunder.
2. Ta bort fingeren og sett den deretter tilbake etter nøyaktig 5 sekunder.
3. Når den røde lampen blinker, velger du program ved å ta bort fingeren omgående etter valgfritt blinkesignal (1-6). Hvis du tar bort fingeren etter at lampen har blinket 1 gang, velger du program 1, osv.

#### **DK**

1. Anbring en finger på den nederste del af sensoren i 15 sekunder.
2. Fjern fingeren, og anbring den derefter igen samme sted efter præcis 5 sekunder.
3. Når den røde lampe blinker, vælger du program ved at fjerne fingeren straks efter det valgte antal blink (1-6). Hvis du fjerner fingeren, efter at lampen har blinket 1 gang, vælger du program 1 osv.

#### **FI**

1. Pidä sormea tunnistimen alaosassa 15 sekuntia.
2. Ota sormi pois ja pane se sen jälkeen takaisin tarkalleen 5 sekunnin kuluttua.
3. Kun punainen valodiodi vilkkuu, valitse ohjelma ottamalla sormi välittömästi pois, kun valodiodi on vilkkunut valintaasi vastaavasti (1-6). Jos otat sormen pois, kun valodiodi on vilkkunut 1 kerran, valitset ohjelman 1, jne.

#### **DE**

1. Halten Sie einen Finger 15 s lang auf den unteren Sensorbereich.
2. Entfernen Sie Ihren Finger und halten Sie ihn nach exakt 5 s erneut darauf.
3. Blinkt das rote Licht, wählen Sie das Programm, indem Sie den Finger sofort nach jedem beliebigen Blinksignal (1 bis 6) entfernen. Nachdem Sie den Finger nach einmaligem Blinken der Lampe entfernt haben, wählen Sie Programm 1 usw.

#### **NL**

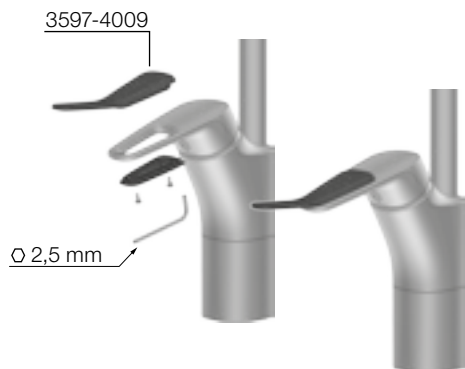
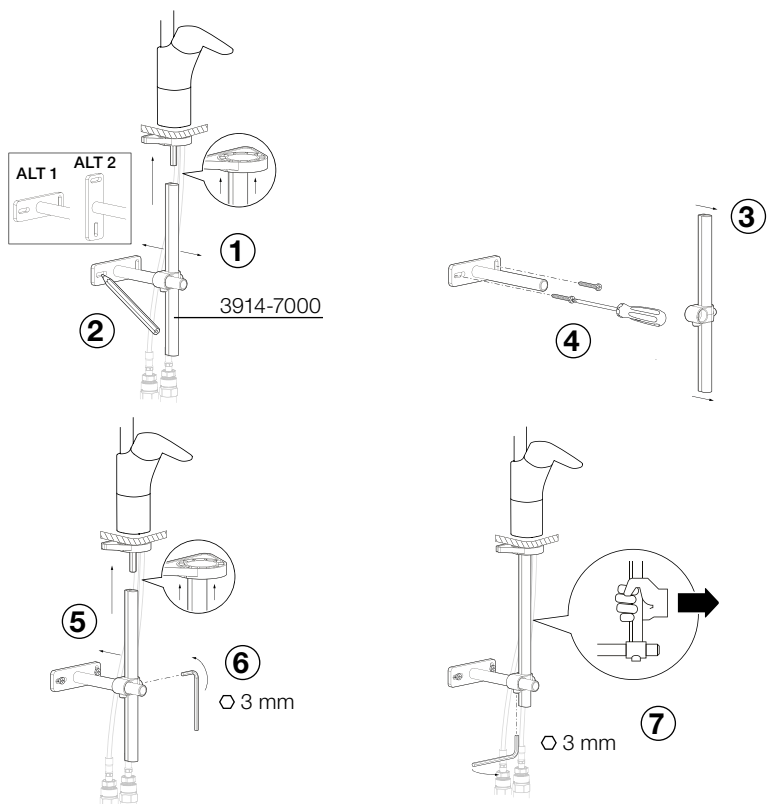
1. Houd uw vinger 15 seconden tegen de onderkant van de sensor.
2. Haal uw vinger weg en plaats deze na exact 5 seconden weer terug.
3. Als de rode lamp knipperd, kiest u het programma door uw vinger direct na een willekeurig knip-persignaal (1-6) weg te halen. Als u uw vinger weghaalt nadat de lamp 1 keer heeft geknipperd, kiest u programma 1, enz.

#### **FR**

1. Placez un doigt sur la partie inférieure de la sonde pendant 15 secondes.
2. Retirez votre doigt puis placez-le de nouveau devant la sonde exactement après 5 secondes.
3. Lorsque la diode rouge clignote, choisissez un programme en retirant votre doigt juste après un signal clignotant au choix (1-6). Si vous retirez votre doigt après que la diode ait cligné 1 fois, sélectionnez le programme 1, et ainsi de suite.

**SV** Montering Tillbehör  
**NO** Montering Tilbehør  
**DK** Montering Tilbehør  
**FI** Asennus Lisätarvikkeet

**EN** Fitting Accessories  
**DE** Montage Zubehör  
**NL** Montage Accessoires  
**FR** Montage Accessoires



**SV** Felsökning  
**NO** Feilsøking  
**DK** Fejlfinding  
**FI** Vianetsintä

**EN** Troubleshooting  
**DE** Fehlersuche  
**NL** Problemen oplossen  
**FR** Recherche de défauts

SV - Felsökning/Service	Möjlig orsak	Åtgärd	Sida
<b>Läckage</b>			
Läckage vid pipanslutning	Defekt o-ring	Byt o-ring	15
Dropp ur pip eller runt spakinfästningen när blandaren är stängd.	Defekt ettgreppsinsats.	Byt ettgreppsinsats.	16
<b>Funktion</b>			
Blandaren ger för lite vatten.	1. Igensatta inloppssilar. 2. Igensatt strålsamlare. 3. Defekt/igensatt magnetventil.	1. Rengör inloppssilarna. 2. Rengör strålsamlaren. 3. Byt magnetventil.	16 15 18
Spaken är trög/glapp.	Smuts/partiklar i ettgreppsinsats.	Byt ettgreppsinsats.	16
Sensorn blinkar rött	Dålig matningsspänning	Kontrollera batteri/spänningen	11, 18
Sensorn blinkar snabbt rött 2 gånger sedan gult 3-10 gånger vid uppstart	Inget fel, normal uppstartsekvens	Ingen	
Sensor blinkar gult vid aktivering. Blandaren spolrar som vanligt.	Batteriet börjar ta slut, några hundra spolningar återstår.	Byt batteriet snarast	18
Sensor blinkar rött vid aktivering. Blandaren spolrar inte	Batterinivån har nått kritiskt låg nivå och spolning är spärrad.	Byt batteri för fortsatt funktion	18
Sensorn blinkar långsamt rött vid uppstart	1. Magnetventilen ej kopplad 2. Trasig magnetventil kopplad	1. Kontrollera koppling till magnetventil 2. Byt ut magnetventil	18
Ingen reaktion från blandaren, vare sig ljus eller spolning. Inget gult blink vid uppstart.	1. Ingen spänning. 2. Trasig sensor	1. Kontrollera batteri eller AC-adaptar 2. Byt sensor	11, 18
Ingen reaktion från blandaren, vare sig ljus eller spolning.	Trasig magnetventil	Byt magnetventil	18
Blandaren blinkar upprepat med två korta följt av ett längre rött blink. Ingen funktion	Blandaren har strömsatts med en för låg spänning.	Kontrollera batteri eller AC-adaptar	11, 18
Blandaren spolrar med för lågt flöde.	Filter igensatt på magnetventil	Rengör filter på magnetventil med tex tandborste	16
Sensorn blinkar upprepat och långsamt rött-gult vid uppstart	Sensor ej godkänd i slutprovning	Byt sensor	
Blandaren börjar spola av sig själv	Hygienspolning aktiverad	Kontrollera programmeringen av sensorn. Se instruktion	19

**SV** Felsökning  
**NO** Feilsøking  
**DK** Fejlfinding  
**FI** Vianetsintä

**EN** Troubleshooting  
**DE** Fehlersuche  
**NL** Problemen oplossen  
**FR** Recherche de défauts

EN - Troubleshooting	Possible cause	Solution	Page
<b>Leakage</b>			
Leakage from spout connection	Defective O-ring	Replace O-ring	15
Drips from the spout or the lever attachment when th	Defective cartridge.	Replace cartridge.	16
<b>Function</b>			
The mixer produces too little water.	1. Blocked inlet filters 2. Clogged aerator. 3. Defective/blocked solenoid valve.	1. Clean the inlet filters 2. Clean the aerator 3. Replace the solenoid valve.	16 15 18
The lever is stiff/loose.	Dirt/particulates in the cartridge.	Replace cartridge.	16
The sensor flashes red	Supply voltage is too low.	Check battery/voltage	11, 18
The sensor flashes red quickly 2 times and then flashes yellow 3–10 times at start-up	Nothing wrong, normal start-up sequence	None	
The sensor flashes yellow when the mixer is activated. The mixer delivers water as usual.	The battery is low; the mixer will only deliver water a few hundred times more.	Replace the battery as soon as possible	18
The sensor flashes red when the mixer is activated. The mixer does not deliver water	The battery level is critically low, so the mixer has stopped delivering water.	Replace the battery to maintain function	18
The sensor flashes red slowly on start-up	1. Solenoid valve not connected 2. Faulty solenoid valve connected	1. Check the connection to the solenoid valve 2. Replace the solenoid valve	18
The mixer does not react. No light comes on and the mixer delivers no water. Yellow light does not flash on start-up.	1. No voltage supply. 2. Faulty sensor	1. Check battery or AC adapter 2. <u>Replace sensor</u>	11, 18
The mixer does not react. No light comes on and the mixer delivers no water.	Faulty solenoid valve	Replace the solenoid valve	18
The mixer repeatedly flashes red, giving two short flashes followed by one longer red flash. No function	The voltage supplied to the mixer is too low.	Check battery or AC adapter	11, 18
The water pressure from the mixer is too low.	Clogged filter on solenoid valve	Clean the filter on the solenoid valve, e.g. using a toothbrush.	16
The sensor repeatedly flashes red-yellow slowly on start-up.	The sensor is not approved when the final test is performed	Replace sensor	
The mixer delivers water spontaneously	Hygiene flushing is activated	Check the programming of the sensor. See instructions	19

**SV** Felsökning  
**NO** Feilsøking  
**DK** Fejlfinding  
**FI** Vianetsintä

**EN** Troubleshooting  
**DE** Fehlersuche  
**NL** Problemen oplossen  
**FR** Recherche de défauts

NO - Feilsøking	Mulig årsak	Løsning	Side
<b>Lekkasje</b>			
Lekkasje ved tultilkobling	Defekt o-ring	Bytt o-ring	15
Drypping fra tut eller rundt grepfestet når blandedbatteriet er stengt.	Defekt ettgrepssinnsats.	Bytt ettgrepssinnsats.	16
<b>Funksjon</b>			
Det kommer for lite vann ut av blandedbatteriet.	1. Tiltettede innløpsfiltre 2. Tett strålesamler. 3. Defekt/tiltettet magnetventil.	1. Rengjør innløpsfiltrene 2. Rengjør strålesamleren. 3. Bytt ut magnetventilen.	16 15 18
Grepet er tregt/slarker.	Smuss/partikler i den ettgrepssinnsats.	Bytt ettgrepssinnsats.	16
Sensoren blinker rødt	Dårlig matespenning.	Kontroller batteriet/spenningen.	11, 18
Sensoren blinker raskt rødt 2 ganger og deretter gult 3–10 ganger ved oppstart	Ingen feil, normal oppstartsekvens	Ingen	
Sensoren blinker gult ved aktivering. Kranen spylar som vanlig.	Batteriet begynner å gå tomt, noen hundre spylinger gjenstår.	Bytt batteriet snarest	18
Sensoren blinker rødt ved aktivering. Kranen spylar ikke	Batterinivået har nådd kritisk lavt nivå og spylingen er sperret.	Bytt batteri for fortsatt funksjon	18
Sensoren blinker langsomt rødt ved oppstart	1. Magnetventilen er ikke tilkoblet 2. Defekt magnetventil tilkoblet	1. Kontroller tilkobling til magnetventilen 2. Bytt ut magnetventilen	18
Ingen reaksjon fra kranen, verken lys eller spyling. Ikke noe gult blink ved oppstart.	1. Ingen spenning. 2. Defekt sensor	1. Kontroller batteri eller AC-adapter 2. <u>Bytt sensor</u>	11, 18
Ingen reaksjon fra kranen, verken lys eller spyling.	Defekt magnetventil	Bytt magnetventilen	18
Kranen blinker gjentatte ganger med to korte fulgt av et lengre rødt blink. Ingen funksjon	Kranen er strømsatt med for lav spenning.	Kontroller batteri eller AC-adapter	11, 18
Kranen spylar med for liten vannmengde.	Filter tiltettet på magnetventil	Rengjør filteret på magnetventilen med f.eks. en tannbørste	16
Sensoren blinker gjentatte ganger og langsomt rødt-gult ved oppstart	Sensoren er ikke godkjent i slutttest	Bytt sensor	
Kranen begynner å spyle av seg selv	Hygienespyling aktivert	Kontroller programmeringen av sensoren. Se instruksjon	19



**SV** Felsökning  
**NO** Feilsøking  
**DK** Fejlfinding  
**FI** Vianetsintä

**EN** Troubleshooting  
**DE** Fehlersuche  
**NL** Problemen oplossen  
**FR** Recherche de défauts

DK - Fejlfinding	Mulig årsag	Tiltag	Side
<b>Lækage</b>			
Lækage ved tudsamlingen	Defekt O-ringet	Udskift O-ringe	15
Det drypper fra tuden eller omkring grebets monteringssted, når blandingsbatteriet er lukket.	Defekt etgrebsindsatsen.	Udskift etgrebsindsatsen.	16
<b>Funktion</b>			
Blandingsbatteriet giver for lidt vand.	1. Tilstoppet/tilkalket indløbsfilter 2. Tilstoppet strålesamler. 3. Defekt/tilkalket magnetventil.	1. Rens indløbsfiltrene 2. Rengør strålesamleren. 3. Udskift magnetventilen.	16 15 18
Grebet er trægt/løst.	Snavs/partikler i etgrebsindsatsen.	Udskift etgrebsindsatsen.	16
Sensoren blinker rødt	Ringes fødespænding.	Kontroller batteriet/spændingen.	11, 18
Sensoren blinker hurtigt rødt 2 gange og derefter gult 3–10 gange ved opstart	Ingen fejl, normal opstartssekvens	Ingen	
Sensoren blinker gult ved aktivering. Armaturet skyller som sædvanligt.	Batteriet er ved at være afladet, der er nogle hundrede skyl tilbage.	Udskift batteriet hurtigst muligt	18
Sensoren blinker rødt ved aktivering. Armaturet skyller ikke	Batteriniveauet er kritisk lavt, og skyllefunktionen fungerer ikke.	Udskift batteriet for fortsat funktion	18
Sensoren blinker langsomt rødt ved opstart	1. Magnetventilen er ikke tilsluttet 2. Defekt magnetventil tilsluttet	1. Kontrollér forbindelsen til magnetventilen 2. Udskift magnetventilen	18
Ingen reaktion fra armaturet, hverken lys eller skyl. Intet gult blink ved opstart.	1. Ingen spænding. 2. Defekt sensor	1. Kontrollér batteriet eller AC-adapteren 2. <a href="#">Udskift sensoren</a>	11, 18
Ingen reaktion fra armaturet, hverken lys eller skyl.	Defekt magnetventil	Udskift magnetventilen	18
Armaturet blinker gentagne gange med to korte blink efterfulgt af et længere rødt blink. Ingen funktion	Armaturets strømforsyning har for lav spænding.	Kontrollér batteriet eller AC-adapteren.	11, 18
Armaturet skyller med et for lavt vandtryk.	Magnetventilens filter er tilstoppet	Rengør filteret på magnetventilen med f.eks. en tandbørste	16
Sensoren blinker gentagne gange og langsomt rødt-gult ved opstart	Sensoren ikke godkendt ved slutafprøvning	Udskift sensoren	
Armaturet begynder at skylle af sig selv	Hygiejneskyl aktiveret	Kontrollér sensorens programmering. Se anvisninger	19

**SV** Felsökning  
**NO** Feilsøking  
**DK** Fejlfinding  
**FI** Vianetsintä

**EN** Troubleshooting  
**DE** Fehlersuche  
**NL** Problemen oplossen  
**FR** Recherche de défauts

FI - Vianetsintä	Mahdollinen syy	Toimenpide	Sivu
<b>Vuoto</b>			
Vuoto juoksuputken liitännässä	O-renkaiden vaihto	vaihda o-renkaat	15
Vettä tippuu juoksuputkesta tai säätöviivun juuresta, kun hana on suljettu.	Viallinen keraaminen säätökasetti.	Vaihda keraaminen säätökasetti.	16
<b>Toiminta</b>			
Hanasta tulee liian vähän vettä.	1. Tukkeutuneet tulovesisuodattimet 2. Tukkeutunut 3. Viallinen/tukkeutunut magneettiventtiili.	1. Puhdista tulovesisuodattimet 2. Puhdista poresuutin. 3. Vaihda magneettiventtiili.	16 15 18
Vipu on raskasliikkeinen/väljä.	Likaa/hiukkasia keraamisessa säätökasetissa.	Vaihda keraaminen säätökasetti.	16
Anturi vilkkuu punaisena	Heikko syöttöjännite.	Tarkasta paristo/jännite.	11, 18
Käynnistettäessä tunnistin vilkkuu nopeasti punaisena 2 kertaa ja sitten keltaisena 3–10 kertaa.	Ei vikaa, vaan normaali käynnistysjakso	Ei mitään	
Aktivoidaessa tunnistin vilkkuu keltaisena. Hanasta tulee vettä normaalisti.	Paristo alkaa olla vähissä, jäljellä on joitakin satoja huuhteluja.	Vaihda paristo välittömästi	18
Aktivoidaessa tunnistin vilkkuu punaisena. Hanasta ei tule vettä.	Paristo on lähes lopussa ja huuhtelu on lukittu.	Vaihda paristo, jotta toiminta voi jatkua	18
Käynnistettäessä tunnistin vilkkuu hitaasti.	1. Magneettiventtiiliä ei ole kytketty. 2. Kytkeyty magneettiventtiili on rikki.	1. Tarkasta magneettiventtiilin liitos. 2. Vaihda magneettiventtiili.	18
Hana ei reagoi mitenkään; valo ei pala eikä vilku eikä vettä tule. Tunnistin ei vilku keltaisena käynnistettäessä.	1. Ei jännitettä. 2. Tunnistin on rikki.	1. Tarkasta paristo tai muuntaja. 2. <u>Vaihda tunnistin.</u>	11, 18
Hana ei reagoi mitenkään; valo ei pala eikä vilku eikä vettä tule.	Magneettiventtiili on rikki.	Vaihda magneettiventtiili	18
Hana vilkkuu jatkuvasti: kaksi lyhyttä ja yksi pitkä punainen vilkahdus. Ei toimintaa	Hanan virta on katkennut liian matalan jännitteen takia.	Tarkasta paristo tai muuntaja.	11, 18
Hanasta tulee vettä hitaasti.	Magneettiventtiilin suodatin on tukkeutunut.	Puhdista magneettiventtiilin suodatin esimerkiksi hammasharjalla.	16
Käynnistettäessä tunnistin vilkkuu jatkuvasti ja hitaasti puna-keltaisena.	Tunnistin ei läpäissyt tehdastestiä.	Vaihda tunnistin.	
Hana avautuu omia aikojaan.	Hygieniahuuhtelu aktivoitu.	Tarkasta tunnistimen ohjelmointi. Katso ohjetta.	19

**SV** Felsökning  
**NO** Feilsøking  
**DK** Fejlfinding  
**FI** Vianetsintä

**EN** Troubleshooting  
**DE** Fehlersuche  
**NL** Problemen oplossen  
**FR** Recherche de défauts

DE - Fehlersuche	Mögliche Ursache	Abhilfe	Seite
<b>Leck</b>			
Undichtigkeit am Tüllenanschluss	Defekter O-Ringe	Erneuern Sie die O-Ringe	15
Es tropft aus der Düse oder aus der Hebeleinfassung wenn der Mischer geschlossen ist.	Defekter Eingriffseinsatzes.	Eingriffseinsatzes austauschen.	16
<b>Funktion</b>			
Der Mischer liefert zu wenig Wasser.	1. Zugesezte Eintrittsfilter 2. Verstopfter Strahlregler. 3. Defektes/blockiertes Magnet-ventil.	1. Eintrittsfilter reinigen 2. Strahlregler reinigen. 3. Magnetventil ersetzen.	16 15 18
Der Hebel ist schwergängig/locker.	Schmutz/Partikel im Eingriffseinsatzes.	Eingriffseinsatzes austauschen.	16
Der Sensor blinkt rot.	Unzureichende Stromvers-orgung.	Batterie/Spannung kontrollieren.	11, 18
Der Sensor blinkt bei der Inbetriebnahme 2 Mal schnell rot, dann 3–10 Mal gelb	Kein Fehler, normale Inbetriebnahmesequenz	Keiner	
Der Sensor blinkt bei einer Aktivierung gelb. Der Mischer spült wie normal.	Die Batterie ist bald leer, ein paar hundert Betätigungen werden aber noch vorgenommen werden können.	Tauschen Sie die Batterie schnellstmöglich aus	18
Der Sensor blinkt bei einer Aktivierung rot. Der Mischer spült nicht	Der Batteriestand hat ein kritisches niedriges Niveau erreicht und das Spülen ist jetzt gesperrt.	Tauschen Sie die Batterie für eine weitere Funktion aus	18
Der Sensor blinkt bei der Inbetriebnahme langsam rot	1. Das Magnetventil ist nicht angeschlossen 2. Defektes Magnetventil ist angeschlossen	1. Überprüfen Sie den Anschluss des Magnetventils 2. Tauschen Sie das Magnetventil aus	18
Keine Reaktion des Mixers, weder Lichtsignal noch Spülung. Kein gelbes Blinken bei der Inbetriebnahme.	1. Keine Spannung. 2. Defekter Sensor	1. Überprüfen Sie die Batterie oder den AC-Adapter 2. <u>Tauschen Sie den Sensor aus</u>	11, 18
Keine Reaktion des Mixers, weder Lichtsignal noch Spülung.	Defektes Magnetventil	Magnetventil ersetzen	18
Der Mischer blinkt wiederholt zwei Mal kurz und dann länger rot auf. Keine Funktion	An den Mischer ist eine zu geringe Spannung angeschlossen.	Überprüfen Sie die Batterie oder den AC-Adapter	11, 18
Der Mischer spült mit zu geringem Durchfluss.	Der Filter am Magnetventil ist verstopft	Reinigen Sie den Filter am Magnetventil z. B. mit einer Zahnbürste	16
Der Sensor blinkt bei der Inbetriebnahme wiederholt und Langsam rot-gelb	Der Sensor wurde beim Abschlusstest nicht abgenommen	Tauschen Sie den Sensor aus	
Der Mischer fängt von selbst an zu spülen	Hygienespülung wurde aktiviert	Überprüfen Sie die Programmierung des Sensors. Siehe Anleitung	19

**SV** Felsökning  
**NO** Feilsøking  
**DK** Fejlfinding  
**FI** Vianetsintä

**EN** Troubleshooting  
**DE** Fehlersuche  
**NL** Problemen oplossen  
**FR** Recherche de défauts

NL - Problemen oplosse	Mogelijke oorzaak	Oplossing	Pagina
<b>Lekkage</b>			
Lekkage bij uitloopaansluiting	Defecte O-ringen	Vervang de O-ringen	15
Lekkage uit de uitloop of hendelbevestiging als de mengkraan gesloten is.	Eengreepscartouche defect.	Vervang de eengreepscartouche.	16
<b>Functie</b>			
Er komt te weinig water uit de mengkraan.	1. Verstopte inlaatfilters 2. Perlator verstopt. 3. Defecte/verstopte magneetklep	1. Maak de inlaatfilters schoon 2. Maak de perlator schoon. 3. Vervang de magneetklep.	16 15 18
De hendel beweegt moeizaam/ zit los.	Vuil in de eengreeps-cartouche.	Vervang de keramische cartouche.	16
De sensor knippert rood	Slechte voedingsspanning.	Controleer de batterij/spanning.	11, 18
De sensor knippert 2 keer snel rood en daarna 3–10 keer geel bij het opstarten	Geen fout, normale manier van opstarten	Geen	
De sensor knippert geel bij activering. De mengkraan spoelt zoals anders.	De batterij begint leeg te raken, er zijn nog enkele honderden spoelingen mogelijk.	Vervang de batterij zo snel mogelijk	18
De sensor knippert rood bij activering. De mengkraan spoelt niet	De batterijstatus heeft een kritisch laag niveau bereikt en spoelen is geblokkeerd.	Vervang de batterij voor verdere functionaliteit	18
De sensor knippert langzaam rood bij het opstarten	1. Magneetklep niet aangesloten 2. Defecte magneetklep aangesloten	1. Controleer de aansluiting naar de magneetklep 2. Vervang de magneetklep	18
Geen reactie van de mengkraan, geen sensorlampje of spoeling. Geen geel knipperende sensor bij het opstarten.	1. Geen spanning. 2. Defecte sensor	1. Controleer de batterij of AC-adapter 2. <u>Vervang de sensor</u>	11, 18
Geen reactie van de mengkraan, geen sensorlampje of spoeling.	Defecte magneetklep	Vervang de magneetklep	18
De mengkraan knippert herhaaldelijk rood: twee keer kort gevolgd door één keer lang. Geen functionaliteit	De mengkraan heeft een te lage spanningsbron.	Controleer de batterij of AC-adapter	11, 18
De mengkraan spoelt met een te laag debiet.	Filter op magneetklep verstopt	Reinig het filter van de magneetklep met bijv. een tandenborstel	16
De sensor knippert herhaaldelijk en langzaam rood-geel bij het opstarten	Sensor niet goedgekeurd bij eindcontrole	Vervang de sensor	
De mengkraan spoelt uit zichzelf	Hygiënespoeling geactiveerd	Controleer de programmering van de sensor. Zie instructie	19

**SV** Felsökning  
**NO** Feilsøking  
**DK** Fejlfinding  
**FI** Vianetsintä

**EN** Troubleshooting  
**DE** Fehlersuche  
**NL** Problemen oplossen  
**FR** Recherche de défauts

**FR - Recherche de défauts Cause environnementale Mesure à prendre Page**

<b>Fuite</b>			
Fuite du raccord du bec	Joint toriques défectueux	Remplacer les joints toriques	15
Goutte au niveau du bec ou autour de la jonction de la poignée lorsque le mitigeur est éteint.	Cartouche défectueuse	Remplacez la cartouche.	16
<b>Fonction</b>			
Le mitigeur distribue trop peu d'eau.	1. Filtre d'entrée encrassé 2. Brise-jet colmaté. 3. Électrovanne défectueuse/obstruée.	1. Nettoyer le filtre d'entrée 2. Nettoyez le brise-jet. 3. Remplacer l'électrovanne.	16 15 18
La poignée est molle/dure.	Saletés/particules dans la cartouche.	Remplacez la cartouche céramique.	16
La sonde clignote en rouge.	Tension d'alimentation médiocre.	Vérifier la pile/la tension.	11, 18
Au démarrage, la sonde clignote rapidement 2 fois en rouge, puis en jaune 3 à 10 fois	Aucun défaut, séquence de démarrage normale	Aucune	
La sonde clignote en jaune à l'enclenchement. Le mitigeur rince comme d'habitude.	La pile commence à s'épuiser, il reste quelques centaines de rinçages.	Remplacer la pile au plus vite	18
La sonde clignote en rouge à l'enclenchement. Le mitigeur ne rince pas	Le niveau de la pile a atteint un niveau critique et le rinçage est bloqué.	Remplacer la pile pour poursuivre l'utilisation	18
La sonde clignote lentement en rouge au démarrage	1. Électrovanne non connectée 2. Électrovanne défectueuse connectée	1. Vérifier la connexion de l'électrovanne 2. Remplacer l'électrovanne	18
Aucune réaction du mitigeur, ni lumière ni rinçage. Pas de clignotement en jaune au démarrage.	1. Pas de tension. 2. Sonde défectueuse	1. Vérifier la pile ou l'adaptateur secteur CA 2. <u>Remplacer la sonde</u>	11, 18
Aucune réaction du mitigeur, ni lumière ni rinçage.	Électrovanne défectueuse	Remplacer l'électrovanne	18
Le mitigeur clignote plusieurs fois à raison de clignotements courts suivis d'un clignotement rouge plus long. Pas de fonction	Le mitigeur a été alimenté avec une tension trop faible.	Vérifier la pile ou l'adaptateur secteur CA	11, 18
Le mitigeur rince avec un débit trop faible.	Filtre de l'électrovanne bouché	Nettoyer le filtre de l'électrovanne avec, par exemple, une brosse à dents	16
La sonde clignote plusieurs fois et lentement en rouge-jaune au démarrage	La sonde n'est pas agréée lors de l'essai final	Remplacer la sonde	
Le mitigeur se met à rincer de lui-même	Rinçage d'hygiène activé	Vérifier la programmation de la sonde. Voir les instructions	19





