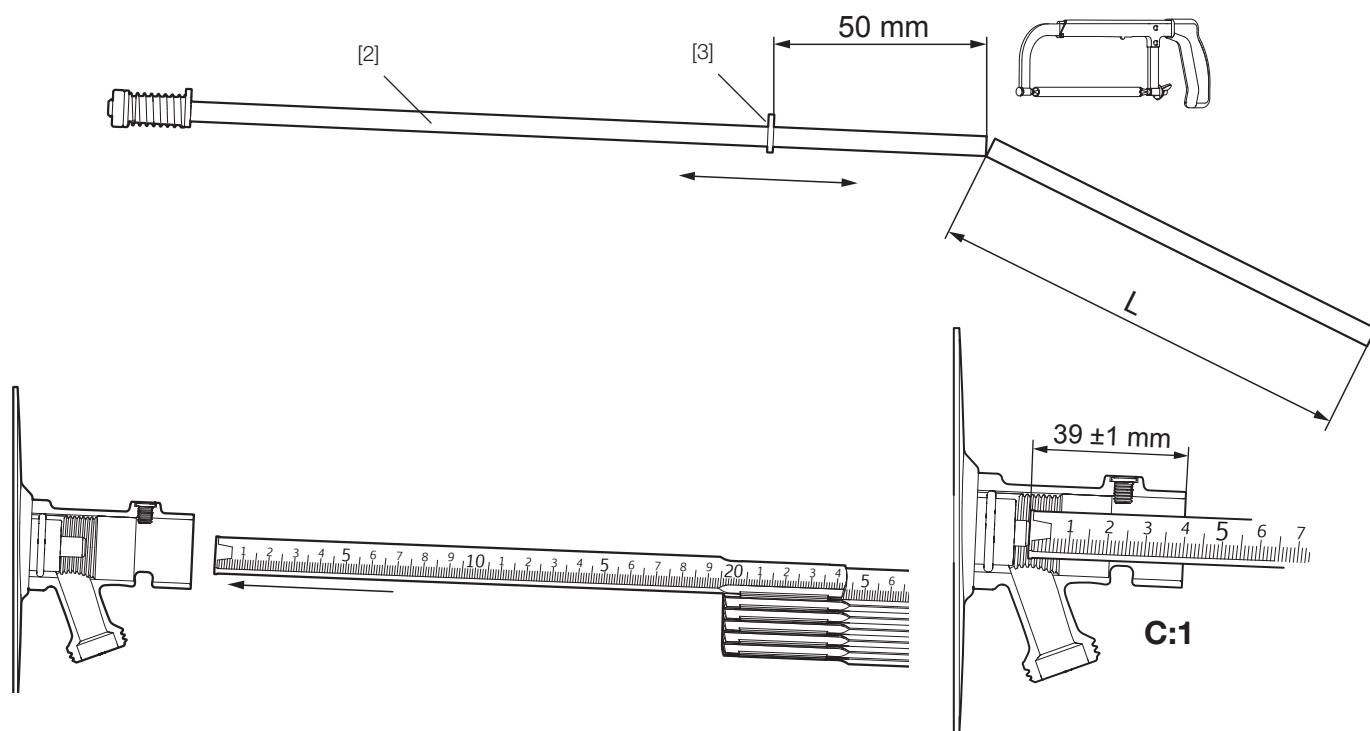
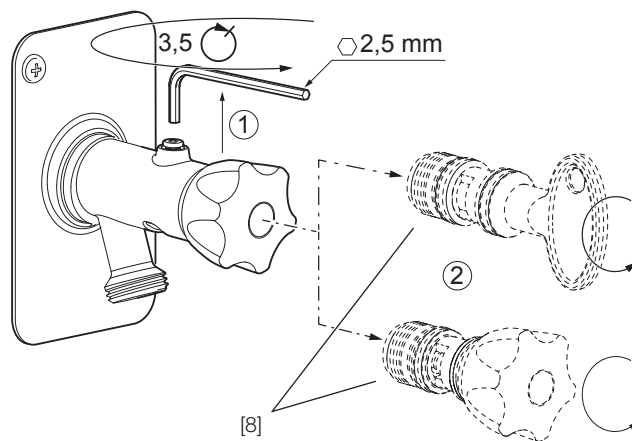


Ⓒ

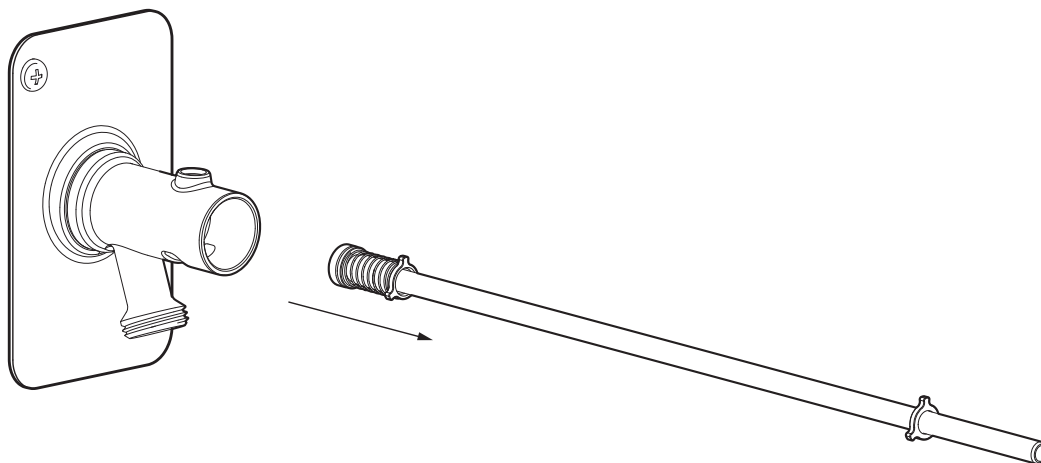


Ⓓ

1



2



SVENSKA

Teknisk data

Trädgårdskranen är försedd med typgodkänd backventil. Observera att på de modeller med nyckel så kan nyckeln vara trög att montera de första gångerna.

(B-C) Montering

Trädgårdskranen monteras genom vägg med utloppet på utsidan och med ventilhuset i uppvärmt utrymme. Ventilhuset måste vara åtkomligt och vara placerat så att eventuellt läckage i anslutningar kan upptäckas.

Demontera spindeln enligt bild D1.

Håltagning och rörlängd (bild B)

Borra hål i väggen, Ø20–25 mm, med 2–3° lutning utåt. Observera att trädgårdskranen har 2° lutning, vid felaktig håltagning kan ytterrøret brytas och funktionsfel uppstår.

Stick in røret genom väggen och kontrollera på insidan om kapning blir nödvändigt. Røret skall sticka fram minst 30 mm. Om trädgårdskranen skall kapas (se bild B-C) rekommenderar vi att använda röravskärare.

Kapa först ytterrøret [1] så att det sticker ut minst 30 mm från väggen. Trä på täckbrickan [4] och skjut in den mot väggen. Montera sedan på muttern [5], kona [6] och ventilhus [7]. Ytterrøret skall bottna i ventilhuset. Drag åt muttern 1,5-2 varv efter ansättning. Gången och konan är från fabrikk infettade för att underlätta åtdragning. Skjut in styrningen [3] på spindelförlängaren så att den inte kapas bort och kapa sedan spindelförlängaren [2] lika mycket som ytterrøret (mått L). Putsa av alla vassa kanter efter kapning. Justera positionen på styrningen [3] så att den är ca 50 mm från spindelförlängarens [2] främre ände. Stoppa i spindelförlängaren [2] i ytterrøret [1] och kontrollera måttet (bild C:1) efter kapningen. Måttet ska vara 39 ± 1 mm när spindelförlängaren bottnar i ventilhuset. Återmontera i omvänd ordning.

NORSK

Tekniske data

Utekranen er utstyrt med typegodkjent tilbakeslagsventil. Vær oppmerksom på at for modeller med nøkkel kan nøkkelen være treg å montere de første gangene.

(B-C) Montering

Utekranen monteres gjennom vegg med utløpet på utsiden og med ventilhuset i et oppvarmet rom. Ventilhuset må være tilgjengelig og plassert slik at eventuell lekkasje i tilkoblinger kan oppdages. Demonter spindelen som vist på bilde D1.

Hulltaking og rørlengde (bilde B)

Bor hull i veggen, Ø25–30 mm, med 2–3° helling utover. Vær oppmerksom på at utekranen har 2° helling, ved feil hulltaking kan ytterrøret brytes og funksjonsfeil oppstår.

Stikk inn røret gjennom veggen og kontroller på innsiden om det er nødvendig å kappe det. Røret skal stikke ut minst 30 mm. Hvis utekranen skal kappes (se bilde B-C), anbefaler vi å bruke en rørkutter.

Kapp først ytterrøret [1] slik at det sticker ut minst 30 mm fra veggen. Tre på dekkbricken [4] og skyv den inn mot veggen. Monter deretter på mutter [5], kon [6] og ventilhus [7]. Ytterrøret skal bunne i ventilhuset. Trekk til mutteren med 1,5-2 omdreining etter anbringelse. Gjengen og konen er fra fabrikk innfettet for å lette tiltrekkingen. Skyv inn styringen [3] på spindelforlengeren slik at den ikke kappes av og kapp deretter spindelforlengeren [2] like mye som ytterrøret (mått L). Puss av alle skarpe kanter etter kapping. Juster posisjonen på styringen [3] slik at den er ca. 50 mm fra spindelforlengerens [2] fremre ende. Press inn spindelforlengeren [2] i ytterrøret [1] og kontroller målet (bilde C:1) etter kappingen. Målet skal være 39 ± 1 mm når spindelforlengeren bunner i ventilhuset. Monter på nytt i omvendt rekkefølge.

Fastsättning

Isolera hålet runt trädgårdskranens rör och skruva fast trädgårdskranen. Vid väggmaterial där plugg måste användas borras hål Ø10 mm och djup 50 mm.

Efter åtdragning

För att motverka spänningskorrosion och kontrollera att konan har dragit kan man lossa muttern och mäta avståndet från ytterrørets ände till ansatt kona, måttet ska vara ca 11 mm (se bild B). Drag sedan åt muttern igen, efterdrag vid behov.

Användning

Trädgårdskranen är försedd med självdränerande överstycke. Varje gång vatten stängs av dräneras det vatten ut som finns i trädgårdskranens rör. Vid varje stängning rinner det alltså ut lite vatten på trädgårdskranens utsida.

I vissa fall, vid påmonterad lång slang som är försedd med avstängning, kan en större mängd vatten dräneras ut ur trädgårdskranen. För att förhindra detta kan en backventil (FMM 2981-1500) monteras på trädgårdskranens utlopp.

Vid frysrisk

Påmonterad snabbkoppling och slang skall demonteras inför vintern. Kontrollera också innan vintern att trädgårdskranen inte står och droppar ur utloppet. Då kan det bildas is i utloppet som medför risk för sönderfrysning.

(D) Byte av spindelförlängare

OBS!! Stäng av inkommande vatten. Lossa spindeln [8] enligt bild D1. Byt spindelförlängaren (bild D2). Kontrollera att förlängaren har rätt mått enligt bild C:1. Kapa den om nödvändigt. Återmontera i omvänd ordning. Stäng trädgårdskranen genom att vrida spindeln [8] medurs till stopp, sätt sedan på inkommande vatten igjen.

Festing

Isoler hullet rundt utekranens rør og skru fast utekranen. Ved veggmateriale der det må brukes plugg, bores det hull med Ø10 mm og dybde 50 mm.

Etter tiltrekking

For å motvirke spenningskorrosjon og kontrollere at konen har grepet kan man løsne mutteren og måle avstanden fra ytterrørets ende til montert kon. Målet skal være ca. 11 mm (se bilde B). Trekk deretter til mutteren igjen. Ertrekk ved behov.

Anvendelse

Utekranen er utstyrt med selvdrenerende overstykke. Hver gang vannet stenges av, dreneres det ut vann som finnes i utekranens rør. Ved hver stengning renner det altså ut litt vann på utekranens utside.

I visse tilfeller, ved påmontert lang slange som er utstyrt med avstengning, kan en større mengde vann dreneres ut fra utekranen. For å forhindre dette kan det monteres en tilbakeslagsventil (FMM 2981-1500) på utekranens utløp.

Ved frostrisiko

Påmontert hurtigkobling og slange skal demonteres før vinteren. Kontroller også før vinteren at det ikke drypper fra utekranens utløp. Da kan det dannes is i utløpet som medfører fare for at utekranen fryser i stykker.

(D) Byte av spindelforlenger

OBS! Steng av innkommende vann. Løsne spindelen [8] som vist på bilde D1. Bytt spindelforlengeren (bilde D2). Kontroller at forlengeren har rett mål ifølge bilde C:1. Kapp den om nødvendig. Monter på nytt i omvendt rekkefølge. Steng utekranen ved å vri spindelen [8] med urviserne til den stopper, skru deretter på innkommende vann igjen.

DANSK

Tekniske data

Gårdpostehane er udstyret med typegodkendt kontraventil. Bemærk, at i modellerne med nøgle kan nøglen være stram at montere de første par gange.

(B–C) Montering

Gårdpostehane monteres gennem en mur med udløbsstuds på den udvendige side og ventilhuset i et opvarmet rum. Der skal være adgang til ventilhuset, og det skal være placeret således, at en eventuel lækage i tilslutninger kan opdages. Spindlen demonteres i henhold til fig. D1.

Hultagning og rørlængde (fig. B)

Bor hul i muren, Ø25-30 mm, med 2–3° hældning udad. Vær opmærksom på, at hanen har en hældning på 2°; ved forket hultagning kan yderrøret knække, og der vil opstå funktionsfejl.

Stik røret ind gennem muren, og kontroller indefra, om det er nødvendigt at skære af det. Røret skal rage mindst 30 mm ud. Hvis der skal skæres af hanen (se fig. B–C), anbefaler vi at bruge en rørskærer.

Skær først yderrøret [1], så det stikker mindst 30 mm ud fra væggen. Træk rosetten [4] på, og skyd den ind mod væggen. Påmonter derefter møtrik [5], konus [6] og ventilhus [7]. Yderrøret skal gå i bund i ventilhuset. Spænd møtrikken 1,5-2 omgange efter ansætning. Gevindet og konussen er fra fabrikken indfedtet for at gøre det nemmere at spænde den til. Skyd styret [3] ind på spindelforlængerens, så det ikke bliver skåret af, og skær derefter lige så meget af spindelforlængerens [2] som af yderrøret (mål L). Afpuds alle skarpe kanter efter afkortning. Juster styrets [3] position, så det er ca. 50 mm fra spindelforlængerens [2] forreste ende. Stik spindelforlængerens [2] ind i yderrøret [1], og kontroller målet (fig. C:1) efter tilskæringen. Målet skal være 39 ±1 mm, når spindelforlængerens er i bund i ventilhuset. Genmonter i omvendt rækkefølge.

Fastgørelse

Isoler hullet omkring hanens rør, og skru gårdpostehane fast.

Ved murmaterialer, hvor der skal bruges plugs, bores huller med Ø10 mm og en dybde på 50 mm.

Efter tilspænding

For at modvirke spændingskorrosion og for at kontrollere, at konussen er spændt til, kan man løsne møtrikken og måle afstanden fra yderrørets ende til ansat konus; målet skal være ca. 11 mm (se fig. B). Tilspænd derefter møtrik

Ved frostrisiko

Påmonteret lynkobling og slange skal afmonteres inden vinter. Kontroller også inden vinter, at gårdpostehane ikke står og drypper fra udløbsstuds. Der kan i så fald dannes is i studs, hvilket medfører risiko for frostsprængning.

(D) Udskiftning af spindelforlænger

OBS!! Luk for vandtilførslen. Afmonter spindlen [8] i henhold til fig. D1. Udskift spindelforlængerens (fig. D2). Kontroller, at forlængerens har de rette mål i henhold til fig. C:1. Skær om nødvendigt af den. Genmonter i omvendt rækkefølge. Udendørshanen lukkes ved at dreje spindlen [8] med uret til stop, slut derefter vandtilførslen til igen.

SUOMI

Tekniset tiedot

Puutarhahana on varustettu tyyppihyväksytyllä yksitievientiillillä. Huomaa, että avaimella varustetuissa malleissa avaimen asettaminen paikalleen voi olla hidasta ensimmäisillä kerroilla.

(B–C) Asennus

Puutarhahana asennetaan seinän läpi niin, että letkuliitäntä tulee ulkopuolelle ja venttiilipesä lämmitettyyn tilaan. Venttiilipesän on oltava ulottuvilla ja niin sijoitettu, että liitäntöjen mahdollinen vuoto voidaan havaita. Irrota kara kuvan D1 mukaisesti.

Reikien poraus ja putkien pituus (kuva B)

Poraa seinään Ø20–25 mm reikä, joka viettää 2–3° ulospäin. Huomaa, että puutarhahana on 2° kulma, virheellinen poraus voi aiheuttaa ulkoputken murtumisen ja toimintavian.

Työnnä putki seinän läpi ja tarkasta sisäpuolelta, pitääkö sitä lyhentää. Putken on oltava näkyvissä vähintään 30 mm. Jos puutarhahanaa on lyhennettävä (ks. kuva B–C), suosittelemme putkileikkurin käyttämistä.

Katkaise ensin ulkoputki [1] niin, että vähintään 30 mm putkesta on näkyvissä seinän ulkopuolella. Pujota peitekansi [4] paikalleen ja työnnä se seinää vasten. Asenna sen jälkeen mutteri [5], kartio [6] ja venttiilipesä [7]. Ulkoputken on pohjattava venttiilipesään. Kiristä mutteri 1,5-2 kierrosta kiinnityksen jälkeen. Kierre ja kartio on tehtaalta toimittaessa rasvattu kiristämisen helpottamiseksi. Työnnä ohjausrenkas [3] karajatkeelle niin, että sitä ei katkaista pois, ja lyhennä sen jälkeen karajatketta [2] yhtä paljon kuin ulkoputkea (mitta L). Puhdista kaikki terävät reunat katkaisun jälkeen. Säädä ohjausrenkaan [3] paikkaa niin, että se tulee noin 50 mm päähän karajatkeen [2] etupäästä. Työnnä karajatke [2] ulkoputkeen [1] ja tarkasta mitta (kuva C:1) katkaisun jälkeen. Mitan on oltava 39 ±1 mm, kun karajatke pohjaa venttiilipesään. Kokoa osat käännettyssä järjestyksessä.

Kiinnitys

Eristä reiän reunat puutarhahanan ympäriltä ja ruuvaa puutarhahana kiinni seinään.

Jos seinämateriaali edellyttää tulppien käyttämistä, porataan seinään reikä Ø10 mm, syvyys 50 mm.

Kiristuksen jälkeen

Jännityskorroosion estämiseksi ja kartion kiristymisen varmistamiseksi voidaan mutteri irrottaa ja tarkastaa mittaamalla, että etäisyys ulkoputken päästä kiristettyyn kartioon on noin 11 mm (ks. kuva B). Kiristä sen jälkeen mutteri uudelleen ja jälkikiristä tarvittaessa.

Käyttö

Puutarhahana on itsestään tyhjenevä putki. Aina kun hana suljetaan, puutarhahanan putki tyhjenee vedestä. Puutarhahana suljettaessa siitä valuu ulos aina hieman vettä.

Joissakin tapauksissa, kun puutarhahanaan on liitetty pitkä, sululla varustettu letku, puutarhahana voi valua enemmän vettä. Tämän estämiseksi voidaan puutarhahanan letkuliitäntään asentaa yksitievientiili (FMM 2981-1500).

Jäätymisvaara

Puutarhahanaan asennettu pikaliitin ja letku on irrotettava ennen talvea. Tarkasta ennen talvea myös, ettei puutarhahanan letkuliitäntä vuoda. Liitäntään voi silloin muodostua jäätä, joka aiheuttaa rikkijäätymisvaaran.

(D) Karajatkeen vaihto

HUOM!! Sulje tulovesi. Irrota kara [8] kuvan D1 mukaisesti. Vaihda karajatke (kuva D2). Tarkasta, että jatke on oikean mittainen kuvan C:1 mukaisesti. Lyhennä sitä tarvittaessa. Kokoa osat käännettyssä järjestyksessä. Sulje puutarhahana kiertämällä kara [8] myötäpäivään rajoittimeen asti ja avaa sen jälkeen tulovesi uudelleen.

ENGLISH

Technical data

The garden tap has an approved non-return valve. If the tap model has a key, please note that the key might be stiff to turn the first times it is used.

(B–C) Installation

Install the garden tap through a wall with the outlet on the outside and the valve body in a heated space. The valve body must be accessible and positioned so that any leaking connections can easily be detected. Dismantle the spindle as shown in figure D1.

Hole drilling and tube length (figure B)

Drill a hole in the wall $\varnothing 20\text{--}25$ mm, with $2\text{--}3^\circ$ declination outwards. Note that the garden tap has a 2° declination. If the hole is incorrectly drilled, the outer tube may break and a functional fault occur.

Push the tube through the wall and check on the inside whether it needs to be cut to size. The tube should protrude at least 30 mm. If the garden tap needs cutting (see fig. B–C) we recommend using a tube cutter.

First cut the outer tube [1] so that it protrudes at least 30 mm from the wall. Thread the cover plate [4] into place and push it against the wall. Then fit the nut [5], cone [6] and valve body [7] into place. The outer tube should touch the end of the valve body. Tighten the nut 1,5-2 turns after hand tightening. The thread and cone are coated at the factory to facilitate tightening. Push the guide [3] inwards onto the spindle extension to prevent it being cut off, then cut the spindle extension [2] to the same length as the outer tube (measurement L). File away all sharp edges after cutting. Adjust the position of the guide [3] so that it is approx. 50 mm from the front end of the spindle extension [2]. Insert the spindle extension [2] into the outer tube [1] and check its length (fig. C:1) after cutting. The length should be approx. 39 ± 1 mm when the spindle extension touches the end of the valve body. Reassemble in reverse order.

Fastening

Insulate the hole around the garden tap tube and screw the garden tap into place.

If the wall material is of a type that requires a wall plug, the hole must be drilled with $\varnothing 10$ mm and depth 50 mm.

After tightening

To prevent stress corrosion and to check that the cone is tightened sufficiently, loosen the nut and measure the distance from the outer tube end to the tightened cone; the distance should be approx 11 mm (see figure B). Then tighten the nut again, after tighten as required.

Recommendations for use

The garden tap has a self-draining head piece. Every time the water is turned off, the water in the garden tap tube is drained away. This means that each time the water is turned off, a small amount of water will leak onto the outside of the garden tap.

In some cases, if a long hose with a shut-off valve is connected, large quantities of water may leak from the garden tap. This can be prevented by installing a check valve (FMM 2981-1500) on the garden tap outlet.

Risk of freezing

Any connected quick coupler and hose should be removed before the winter. Before the winter, check that the garden tap outlet is not dripping. Otherwise ice can form in the outlet which could cause frost damage.

(D) Changing the spindle extension

NOTE! First turn off the incoming water supply. Detach the spindle [8] as shown in figure D1. Replace the spindle extension (figure D2). Check that the spindle extension has the right dimensions (see figure C:1). Cut it to length if necessary. Reassemble in reverse order. Close the garden tap by turning the spindle [8] clockwise to the stop point, then turn on the water supply.

DEUTSCH

Technische Daten

Die Aussenwandventile ist mit einem typenzertifizierten Rückschlagventil ausgestattet. Beachten Sie bei Modellen mit Schlüssel, dass sich dieser die ersten Male unter Umständen etwas schwergängig montieren lässt.

(B–C) Montage

Die Aussenwandventile wird durch eine Wand geführt, wobei sich der Auslass an der Außenseite befindet und das Ventilgehäuse in einem beheizten Bereich untergebracht ist. Das Ventilgehäuse muss erreichbar und so platziert sein, dass etwaige Undichtigkeiten an Anschlüssen sichtbar sind. Entfernen Sie die Spindel gemäß Abb. D1.

Bohrung und Rohrlänge (Abb. B)

Bohren Sie Löcher mit $\varnothing 20\text{--}25$ mm und einem Gefälle von $2\text{--}3^\circ$ nach außen in die Wand. Beachten Sie, dass die Aussenwandventile ein Gefälle von 2° aufweist. Bei einer fehlerhaften Bohrung kann das Außenrohr brechen. Dies kann zu einem Funktionsfehler führen.

Führen Sie das Rohr durch die Wand und kontrollieren Sie auf der Innenseite, ob das Rohr gekürzt werden muss. Das Rohr muss mindestens 30 mm überstehen. Zum etwaigen Kürzen des Aussenwandventiles (siehe Abb. B–C) empfehlen wir einen Rohrschneider.

Kürzen Sie zunächst das Außenrohr [1], sodass es mindestens 30 mm von der Wand hervorsteht. Setzen Sie die Deckscheibe [4] auf und drücken Sie sie gegen die Wand. Montieren Sie danach Mutter (5), Konus (6) und Ventilgehäuse (7). Das Außenrohr muss bis zum Ventilgehäuse verlaufen. Ziehen Sie die Mutter 1,5-2 Drehungen nach Anbringung. Gewinde und Konus sind werkseitig eingefettet, um das Anziehen zu erleichtern. Schieben Sie die Führung [3] auf die Spindelverlängerung, damit sie nicht entfernt werden kann. Kürzen Sie danach die Spindelverlängerung [2] auf dieselbe Länge wie das Außenrohr (Maß L). Glätten Sie nach dem Kürzen alle scharfen Kanten. Passen Sie die Position der Führung [3] so an, dass sie etwa 50 mm vom vorderen Ende der Spindelverlängerung [2] entfernt ist. Schieben Sie die Spindelverlängerung [2] in das Außenrohr [1] und kontrollieren Sie das Maß (Abb. C:1) nach dem Kürzen. Das Maß sollte 39 ± 1 mm betragen, wenn die Spindelverlängerung einen Kontakt mit dem Ventilgehäuse aufweist. Montieren Sie die Einheit in umgekehrter Reihenfolge.

Anbringung

Isolieren Sie die Öffnung um das Rohr des Aussenwandventiles und schrauben Sie den Aussenwandventile fest.

Erfordert das Wandmaterial den Einsatz von Stopfen, sind Löcher mit $\varnothing 10$ mm und 50 mm Tiefe zu bohren.

Nach dem Anziehen

Um der Spannungskorrosion entgegenzuwirken und zu überprüfen, ob der Konus angezogen ist, lösen Sie die Mutter und messen Sie den Abstand zwischen Außenrohrende und dem angezogenen Konus. Der Abstand sollte 11 mm betragen (siehe Abb. B). Ziehen Sie danach die Mutter erneut an und ziehen Sie bei Bedarf nach.

Verwendung

Die Aussenwandventile ist mit einem selbstentleerenden Oberteil ausgestattet. Bei jedem Abstellen des Wassers wird das Wasser entleert, das sich noch im Rohr des Aussenwandventiles befindet. Bei jedem Abstellen des Wassers tritt demnach außen am Aussenwandventile eine geringe Wassermenge aus.

In bestimmten Fällen, wenn ein langer Schlauch mit Wasserstopp angebracht ist, kann eine größere Wassermenge am Aussenwandventile abgelassen werden. Um dies zu verhindern, kann ein Rückschlagventil (FMM 2981-1500) am Auslauf des Aussenwandventiles montiert werden.

Bei Frostgefahr

Schnellkupplung und Schlauch sind vor dem Wintereinbruch abzunehmen. Stellen Sie vor dem Wintereinbruch außerdem sicher, dass der Auslauf des Aussenwandventiles nicht tropft. Am Auslass besteht Vereisungsgefahr, was zu Frostschäden führen kann.

(D) Wechsel der Spindelverlängerung

Hinweis! Sperren Sie die Wasserzufuhr. Entfernen Sie die Spindel [8] gemäß Abb. D1. Ersetzen Sie die Spindelverlängerung (Abb. D2). Stellen Sie sicher, dass die Verlängerung das korrekte Maß aufweist (siehe Abb. C:1). Kürzen Sie sie bei Bedarf. Montieren Sie die Einheit in umgekehrter Reihenfolge. Schließen Sie den Aussenwandventile durch Drehen der Spindel [8] im Uhrzeigersinn bis zum Anschlag. Stellen Sie danach den Wasserzulauf wieder ein.

NEDERLANDS

Technische gegevens

De gevelkraan is voorzien van een terugslagklep met typegoedkeuring. Let op: bij de modellen met sleutel kan het monteren van de sleutel de eerste paar keer wat zwaar gaan.

(B–C) Montage

Monteer de gevelkraan door een muur met de uitloop naar buiten toe en met het klephuis in een verwarmde ruimte. Het klephuis moet bereikbaar zijn en moet zo worden geplaatst dat eventueel lekkende aansluitingen kunnen worden ontdekt. Demonteer de as zoals op afbeelding B.1.

Gat boren en buislengte (afbeelding B)

Boor een gat in de muur (Ø20–25 mm) met een helling van 2–3° naar buiten toe. Zorg ervoor dat de gevelkraan een helling van 2° heeft. Als u het gat niet goed boort, kan de buitenbuis stuk gaan en kunnen er storingen optreden. Breng de buis aan door de muur en controleer aan de binnenkant of deze moet worden ingekort. De buis moet minimaal 30 mm uitsteken. Als de gevelkraan moet worden ingekort (zie afbeelding B–C), adviseren wij om een buizensnijder te gebruiken.

Kort eerst de buitenbuis [1] zo in dat deze minimaal 30 mm uit de muur steekt. Breng het afdekplaatje [4] aan en schuif dit tegen de muur. Monteer vervolgens de moer [5], de conus [6] en het klephuis [7]. De buitenbuis moet doorlopen tot aan het uiteinde van het klephuis. Draai de moer 1,5-2 omwenteling na de hand aandraaien. Het schroefdraad en de conus zijn af fabriek ingeveet om het aanhalen makkelijker te maken. Schuif de geleider [3] van de asverlenging naar binnen (zodat deze er niet af wordt gesneden) en kort vervolgens de asverlenging [2] evenveel in als de buitenbuis (afmeting L). Schuur alle scherpe randen bij na het inkorten. Stel de geleider [3] zo bij dat deze uitkomt op ca. 50 mm van het voorste uiteinde van de asverlenging [2]. Plaats de asverlenging [2] in de buitenbuis [1] en controleer de afmeting (afbeelding C:1) na het inkorten. De afmeting moet 39 ±1 mm bedragen als de asverlenging tegen het uiteinde van het klephuis zit. In omgekeerde volgorde terugplaatsen.

Bevestiging

Isoleer het gat rond de buis van de gevelkraan en schroef de gevelkraan vast. Als voor het materiaal van de muur pluggen nodig zijn, boort u gaten met Ø10 mm en diepte 50 mm.

Na het aanhalen

Om spanningscorrosie tegen te gaan en om te controleren of de conus goed zit, kunt u de moer losdraaien en de afstand meten tussen het uiteinde van de buitenbuis en de aangehaalde conus. Die afstand moet ca. 11 mm bedragen (zie afbeelding B). Vervolgens draait u de moer weer vast en haalt u verder aan als dat nodig is.

Gebruik

De gevelkraan is voorzien van een zelfaftappend bovendeeel. Telkens wanneer de kraan wordt dichtgedraaid, wordt het water in de buis van de gevelkraan afgetapt. Er loopt bij het dichtdraaien dus altijd wat water weg over de buitenkant van de gevelkraan.

In bepaalde gevallen, als er een lange slang is aangebracht met een afsluiter, kan er een grotere hoeveelheid water worden afgetapt uit de gevelkraan. Om dit te voorkomen, kunt u een terugslagklep (FMM 2981-1500) monteren op de uitloop van de gevelkraan.

Bij gevaar voor bevriezing

Gemonteerde snelkoppelingen en slangen moeten vóór de winter worden gedemonteerd. Controleer vóór de winter ook of er geen water uit de uitloop van de gevelkraan druppelt. Er kan zich dan ijs vormen in de uitloop, waardoor de kraan kapot kan vriezen.

(D) Vervangen van asverlenging

Let op! Sluit de watertoevoer af. Maak de as [8] los zoals op afbeelding D1. Vervang de asverlenging (afbeelding D2). Controleer of de verlenging de juiste afmeting heeft volgens afbeelding C:1. Indien nodig kort u deze in. In omgekeerde volgorde terugplaatsen. Sluit de gevelkraan door de as [8] rechtsom te draaien tot deze niet verder gaat. Vervolgens schakelt u de watertoevoer weer in.

FRANÇAIS

Caractéristiques techniques

Le robinet de jardin est équipé d'un clapet anti-retour homologué. Il est bon de noter que sur les modèles avec clé, le montage de celle-ci peut s'avérer difficile les premières fois.

(B–C) Montage

Le robinet de jardin se monte à travers le mur de fondation, avec la sortie à l'extérieur et le corps de robinet à l'intérieur, dans un local chauffé. Le corps de robinet doit être accessible et placé de manière à pouvoir détecter d'éventuelles fuites dans les raccordements. Démontez la tige selon la fig. D1.

Perforations et longueurs des tubes (fig. B)

Percer dans le mur, avec un diamètre minimum de Ø 20 mm à 25 mm et une pente vers l'extérieur de 2 à 3°. Veuillez noter que le robinet de jardin présente une inclinaison de 2°. Si le perçage dans le mur n'est pas adéquat, le tube extérieur risque de se casser et d'entraîner un défaut de fonctionnement. Faire passer le tube dans le mur et vérifier à l'intérieur s'il est nécessaire de le sectionner. Le tube doit dépasser d'au moins 30 mm. Si le robinet de jardin doit être sectionné (voir fig. B–C), nous recommandons l'usage d'un coupe-tube.

Couper d'abord tube extérieur [1] de sorte qu'il dépasse d'au moins 30 mm du mur. Enfiler la rosace [4] et la presser contre le mur. Engager ensuite l'écrou [5], le raccord bicône [6] et le corps de robinet [7]. Le tube extérieur doit arriver en butée dans le corps de robinet. Serrer l'écrou de 1,5-2 tour après serrage à la main. Le fil et le cône sont revêtues en usine pour faciliter le serrage. Monter le guidage en place [3] sur l'extension de tige de sorte qu'il ne puisse pas être coupé et sectionner ensuite l'extension de tige [2] autant que le tube extérieur (dim. L). Limer tous les bords acérés après la coupe. Ajuster la position du guidage [3] de sorte qu'il se trouve à environ 50 mm de l'extrémité avant de l'extension de tige [2]. Insérer l'extension de tige [2] dans le tube extérieur [1] et vérifier la dimension (figure C:1) après la coupe. La mesure doit être de 39 ± 1 mm lorsque l'extension de tige vient en butée dans le corps de robinet. Remonter dans l'ordre inverse.

Fixation

Isoler le trou autour du tube du robinet de jardin, puis visser le robinet de jardin.

Si la nature de la cloison nécessite l'utilisation de chevilles, percer des trous de Ø 10 mm de diamètre et de 50 mm de profondeur.

Après le serrage

Pour éviter la fissuration par corrosion sous contrainte et vérifier que le raccord bicône a serré, retirer l'écrou et mesurer la distance entre l'extrémité du tube extérieur et le raccord bicône enfoncé ; la cote doit être d'environ 11 mm (voir figure B). Serrer ensuite l'écrou de nouveau, parfaire le serrage si nécessaire.

Utilisation

Le robinet de jardin est équipé d'un corps supérieur auto-drainant. Chaque fois que le robinet d'eau est fermé, l'eau se trouvant dans le tuyau du robinet de jardin est évacuée. Chaque fois qu'on ferme le robinet, une petite quantité d'eau s'écoule donc de l'extérieur du robinet de jardin.

Dans certains cas, lorsqu'un long tuyau équipé d'un dispositif d'arrêt est monté, une plus grande quantité d'eau peut être évacuée du robinet de jardin. Pour éviter cela, un clapet anti-retour (FMM 2981-1500) peut être monté sur la sortie du robinet de jardin.

En cas de risque de gel

Avant l'hiver, démonter le raccord rapide extérieur et le tuyau de jardin. Vérifier également que le robinet de jardin ne fuit pas à son orifice de sortie. Si c'était le cas, il risquerait de se former de la glace à l'orifice de sortie, avec pour conséquence, un risque d'éclatement.

(D) Remplacement de l'extension de tige

N. B. Couper l'arrivée d'eau. Démontez la tige [8] selon la fig. D1. Remplacer l'extension de tige (fig. D 2). Vérifier que l'extension a la dimension correcte comme indiqué sur la fig. C:1. Découper si nécessaire. Remonter dans l'ordre inverse. Fermer le robinet de jardin en tournant la tige [8] dans le sens horaire jusqu'à l'arrêt, puis ouvrir l'arrivée d'eau de nouveau.