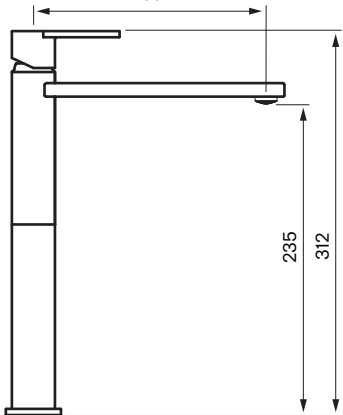


189



235

312

Håltagning Ø35

10 mm

