



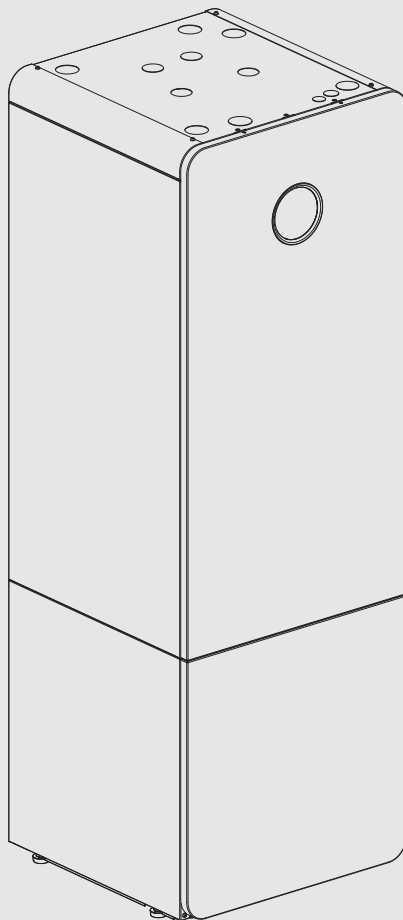
**BOSCH**

Användarhandledning

Bergvärmepump

**Compress 7000i LW**

CS7001iLWM | CS7001iLWMF



## Innehållsförteckning

<b>1</b>	<b>Symbolförklaring och säkerhetsanvisningar</b>	<b>2</b>
1.1	Symbolförklaring	2
1.2	Allmänna säkerhetsanvisningar	2
1.2.1	Användningsområde	2
<b>2</b>	<b>Produktbeskrivning</b>	<b>3</b>
2.1	Typskylt	3
2.2	Konformitetsförklaring	3
2.3	Värmepumpens funktion	4
2.4	Tillskott	4
2.3	Värmepumpens funktion	4
2.6	Värme allmänt	5
2.6.1	Värmeinställningar	5
2.6.2	Kretsar för värme	5
2.6.3	Styrsätt för värme	5
2.6.4	Tidsstyrning av värme	5
2.6.1	Värmeinställningar	5
2.7	Energimätning	5
2.8	Energibesparing	5
2.9	Reglercentralen	6
2.9.1	Översikt av kontrollpanelen och symboler	6
<b>3</b>	<b>Användning</b>	<b>7</b>
3.1	Ytterligare inställningar	7
3.2	Avstängning	7
<b>4</b>	<b>Huvudmeny</b>	<b>7</b>
4.1	Inställningar för husvärme	7
4.2	Inställningar för varmvatten	9
4.3	Inställningar för pool	9
4.4	Information	9
4.5	Semester	10
4.6	Inställningar	10
<b>5</b>	<b>Underhåll</b>	<b>11</b>
5.1	Partikelfilter	11
5.2	Säkerhetsventiler	11
5.3	Överhettningsskydd	12
5.4	IP-modul	12
5.5	Information om köldmedium	13
5.6	Larm	14
<b>6</b>	<b>Miljöskydd och avfallshantering</b>	<b>14</b>
<b>7</b>	<b>Avfall som utgörs av eller innehåller elektrisk och elektronisk utrustning</b>	<b>14</b>
<b>8</b>	<b>Översikt Meny</b>	<b>14</b>

## 1 Symbolförklaring och säkerhetsanvisningar

### 1.1 Symbolförklaring

#### Varningar

I varningar markerar signalord vilka slags följder det kan få och hur allvarliga följderna kan bli om säkerhetsåtgärderna inte följs.

Följande signalord är definierade och kan förekomma i det här dokumentet:



**FARA:**

**FARA** betyder att svåra till livshotande personskador kommer att uppstå.



**VARNING:**

**VARNING** betyder att svåra till livshotande personskador kan uppstå.



**SE UPP:**

**SE UPP** betyder att lätta eller medelsvåra personskador kan uppstå.

**ANVISNING:**

**ANVISNING** betyder att saksador kan uppstå.

#### Viktig information



Viktig information som inte anger fara för människor eller material betecknas med informationssymbolen här intill.

#### Ytterligare symboler

Symbol	Betydelse
▶	Åtgärdssteg
→	Hänvisning till ett annat ställe i dokumentet
•	Uppräkning/post i lista
–	Uppräkning/post i lista (2:a nivån)

Tab. 1

### 1.2 Allmänna säkerhetsanvisningar

#### 1.2.1 Användningsområde

Värmepumpen får endast användas i slutna varmvatten-värmesystem enligt EN 12828.

Annan användning är inte tillåten. Vi ansvarar inte för skador som beror på otillåten användning.

#### ⚠ Säkerhet för elektriska hushållsapparater och liknande bruksföremål

För att undvika att elektriska apparater orsakar faror gäller följande anvisningar enligt EN 60335-1:

”Den här apparaten kan användas av barn fr.o.m. 8 år och av personer med begränsad fysisk, sensorisk eller mental förmåga eller brister i erfarenhet och kunskaper under uppsikt av en annan person eller instruerats om hur apparaten används på ett säkert sätt och förstår de därav resulterande farorna. Barn får inte leka

med apparaten. Rengöring och underhåll genom användaren får inte utföras av barn utan uppsikt.”

”Om nätanslutningsledningen skadas måste den bytas ut av tillverkaren eller dennes kundtjänst eller en annan behörig person för att undvika fara.”

### **Inspektion och underhåll**

Inspektion och underhåll med regelbundna intervaller är förutsättningar för en säker och miljövänlig drift av värmesystemet.

Vi rekommenderar att du sluter ett avtal med en auktoriserad installatör om inspektion en gång per år och underhåll vid behov.

- ▶ Låt endast behöriga installatörer utföra arbete på apparaten.
- ▶ Åtgärda omedelbart fastställda fel.

### **Modifieringar och reparationer**

Oprofessionella modifieringar av värmepumpen och andra delar av värmesystemet kan medföra personskador och / eller skador på egendom eller anläggning.

- ▶ Låt endast utbildade installatörer utföra arbete på anläggningen.
- ▶ Avlägsna ej värmepumpens hölje.
- ▶ Modifiera inte värmepumpen eller andra delar av värmesystemet på något sett.

### **Rumsluft**

Luften i uppställningsrummet måste vara fri från lättantändliga eller kemiskt aggressiva ämnen.

- ▶ Använd eller förvara aldrig lättantändliga eller explosiva material (papper, bensin, förtunning, färger osv.) i närheten av värmealstraren.
- ▶ Använd eller förvara aldrig korrosiva ämnen (lösningemedel, lim, klorhaltiga rengöringsmedel osv.) i närheten av värmekällan.

### **Frostskador**

När anläggningen inte är i drift kan den frysa sönder:

- ▶ Följ anvisningarna för frostskydd.
- ▶ Låt alltid anläggningen vara påslagen för ytterligare funktioner, som t.ex. varmvattenberedning eller blockeringskydd.
- ▶ Åtgärda fel omgående.

### **Risk för skällning vid avtappningsställena för varmvatten**

- ▶ Om varmvattentemperaturer över 60 °C är inställda eller om termisk desinfektion är aktiverad måste en termostatisk blandningsventil installeras. Om du är osäker, fråga din installatör.

## **2 Produktbeskrivning**

Detta är en originalhandbok. Översättning får ej ske utan godkännande av tillverkaren.

CS7001iLWM | CS7001iLWMF är en värmepump som använder lagrad solenergi för att ge vattenburen värme och varmvatten.

CS7001iLWM | CS7001iLWMF är en värmepump med integrerad varmvattenberedare.

CS7001iLWM har glasfront.

CS7001iLWMF har plåtfrent.

Reglercentralen styr och övervakar värme- och varmvattenproduktionen med värmepump och tillskott. Övervakningsfunktionen stänger t.ex. av värmepumpen vid eventuella driftstörningar så att inga vitala delar tar skada.

När värmepumpen är installerad och driftsatt finns det en del saker som skall kontrolleras med jämna mellanrum. Det kan t.ex. vara om något larm har löst ut eller att göra enklare skötselåtgärder. Om problemet upp-repas bör återförsäljare kontaktas.

Reglercentralen ProControl 800 controllerar max. 2 värmekretsar individuellt.



Om en rumsenhet är installerad måste termostaterna i referensrummet (rummet där rumsenheten är installerad) vara helt öppna!

Beroende på mjukvaruversion i reglercentralen, kan texten i displayen skilja sig från texten i denna handledning.

Beroende på värmesystemets utförande i huset, kan justerområden, fabriksvärden och möjliga funktioner skilja sig från informationen i denna handledning.

- Om fler än 1 värmekrets installerats, behöver inställningar för de olika värmekretsarna göras.
- Om speciella systemkomponenter eller moduler installerats (t.ex. pool modul), finns ytterligare inställningar tillgängliga som också är nödvändiga.

### **2.1 Typskylt**

Typskylten sitter på värmepumpens takplåt. Där finns uppgifter om värmepumpens effekt, artikelnummer, serienummer och tillverkningsdatum.

### **2.2 Konformitetsförklaring**

Denna produkt uppfyller i konstruktion och driftbeteende de europeiska och nationella kraven.



CE-märkningen intygar att produkten motsvarar all tillämplig EU-lagstiftning som märkningen föreskriver.

Konformitetsförklaringen i sin helhet finns tillgänglig på nätet: [www.bosch-climate.se](http://www.bosch-climate.se).

## 2.3 Värmepumpens funktion

Värmepumpen består av fyra huvuddelar:

- **Förångare**  
Förångar köldmediet till gas och överför samtidigt värme från kolkeltorn till köldmediekretsen.
- **Kondensor**  
Kondenserar gasen till vätska igen och överför värmen till värmesystemet.

- **Expansionsventil**  
Sänker trycket på köldmediet.
- **Kompressor**  
Höjer trycket på köldmediet.

Dessa fyra huvuddelar är förbundna i tre slutna rörsystem. I värmepumpen cirkulerar ett köldmedium, som i vissa delar av kretsen är i vätskeform och i andra delar i gasform.

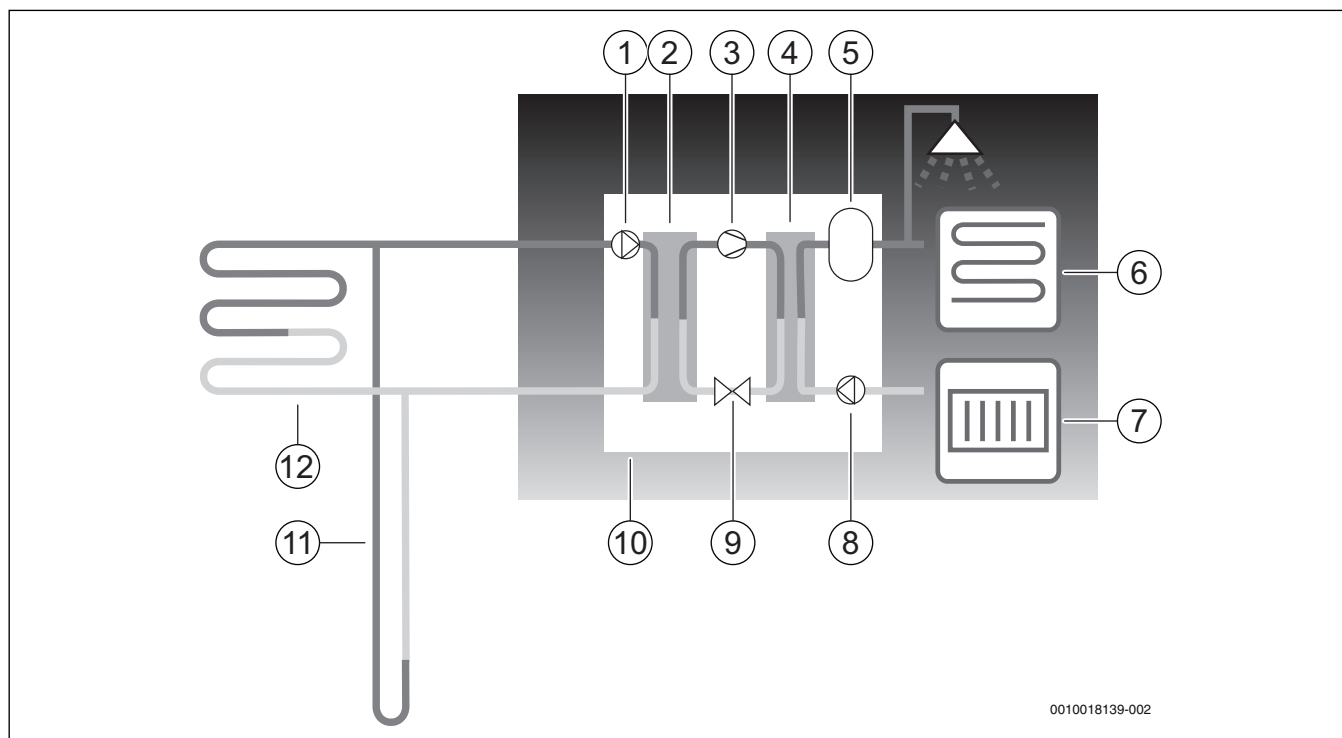


Bild 1 Funktionsbeskrivning

- [1] Köldbärarpump
- [2] Förångare
- [3] Kompressor
- [4] Kondensor
- [5] Varmvattenberedare
- [6] Golvvärme
- [7] Radiator
- [8] Värmebärarpump
- [9] Expansionsventil
- [10] Värmepump
- [11] Borrhål (bergvärme)
- [12] Jordvärmeslinga

- Köldbärarvätskan, som är en blandning av vatten och frostskyddsvätska, cirkulerar i borrhålet/jordvärmeslingan i en plastslang. Vätskan hämtar upp lagrad solenergi och med hjälp av köldbärarpumpen leds vätskan in i värmepumpen och förångaren. Temperaturen är då ca 0 °C.
- I förångaren möter köldbärarvätskan köldmediet. Köldmediet är då i vätskeform och håller ca -10 °C. När köldmediet möter den nollgraddiga köldbärarvätskan börjar den att koka. Ånga bildas och leds in i kompressorn. Temperaturen på ångan är ca 0 °C.
- I kompressorn höjs trycket på köldmediet och temperaturen på ångan stiger till ca +100 °C. Den varma gasen trycks därefter in i kondensorn.
- I kondensorn överförs värmen till husets värmesystem (radiatorer och golvvärme) och varmvattensystem. Ångan kyls ned och blir vätska. Köldmediets tryck är fortfarande högt när det leds vidare till expansionsventilen.

- I expansionsventilen sänks trycket på köldmediet. Samtidigt sjunker också temperaturen till ca -10 °C. När köldmediet passerar förångaren övergår det till ånga igen.
- Köldbärarvätskan leds ut från värmepumpen och till borrhålet/jordvärmeslingan för att hämta ny lagrad solenergi. Vätskans temperatur är då ca -3 °C.

## 2.4 Tillskott

Värmepumpen kan vara dimensionerad att täcka husets topeffekt på egen hand och behöver då i normalfallet inget tillskott. Dock kan det i detta fall finnas ett tillskott installerat som enbart är i drift i nödfall, då värmepumpen står stilla.

Värmepumpen kan också dimensioneras för att täcka husets behov till en något lägre grad och behöver då ett tillskott för den tid på året då det är som kallast. Tillskottet hjälper också till vid nöddrift, extra varmvatten och varmvattenspets. Tillskottet utgörs av eltillskott. Reglercentralen aktiverar automatiskt tillskottet vid behov.

## 2.5 Varmvattenproduktion

Uppvärmningen av varmvatten sker i varmvattenberedaren och reglercentralen prioriterar varmvatten före uppvärmning av värmevatten, enligt de inställningar som görs. På varmvattenberedaren finns två givare som känner av temperaturen på varmvattnet.

### CS7001iLWM 8 | CS7001iLWMF 8

Driftläge varmvatten	Eco+	Normal	Komfort
Energiklass tappvatten	A	A	A
Tappprofil	XL	XXL	XXL
Mängd varmvatten (40 °C), V <sub>40</sub>	211 l	269 l	277 l

### CS7001iLWM 12 | CS7001iLWMF 12

Driftläge varmvatten	Eco+	Normal	Komfort
Energiklass tappvatten	A	A	A
Tappprofil	XL	XXL	XXL
Mängd varmvatten (40 °C), V <sub>40</sub>	206 l	269 l	298 l

### CS7001iLWM 16 | CS7001iLWMF 16

Driftläge varmvatten	Eco+	Normal	Komfort
Energiklass tappvatten	A	A	A
Tappprofil	XL	XXL	XXL
Mängd varmvatten (40 °C), V <sub>40</sub>	203 l	267 l	301 l

## 2.6 Värme allmänt

### 2.6.1 Värmeinställningar

Grundregeln vid ändring av temperaturinställning i värmesystemet är att bara göra små ändringar vid varje tillfälle. Man bör även vänta 1-2 dygn innan nästa förändring görs, detta med anledning av att det tar tid för huset att anpassa sig till den nya inställningen.

När ingen rumsgivare finns installerad går det inte att exakt bestämma vilken rumstemperatur en förändring ger, husets isolering och värmesystem påverkar.

### 2.6.2 Kretsar för värme

- **Krets 1;** styrning av första kretsen ingår som standard i reglercentralen och kontrolleras av den monterade framledningstemperaturgivaren, eventuellt i kombination med installerad rumsenhet.
- **Krets 2 (shuntad);** styrning av upp till ytterligare en krets finns som tillval. Denna krets förses då med en shuntmodul, shunt, cirkulationspump, framledningstemperaturgivare, samt eventuell rumsenhet.

### 2.6.3 Styrsett för värme

- **Utomhustemperaturgivare;** en givare monteras på husets yttervägg. Givaren skickar signaler till reglercentralen i värmepumpen. Styrning med utomhustemperaturgivare betyder att värmepumpen automatiskt anpassar värmen i huset beroende på utetemperatur. Kunden avgör vilken temperatur det ska vara på värmesystemet, i förhållande till utetemperatur, med hjälp av inställning av aktuell rumstemperatur samt eventuellt justering av värmekurva i reglercentralen.
- **Utomhustemperaturgivare och rumsenhet** (en rumsenhet per krets är möjlig); Styrning med utomhustemperaturgivare kompletterad med rumsenhet betyder att man även placerar en (eller flera) givare centralt inne i huset. Den ansluts till värmepumpen och ger information till reglercentralen om aktuell rumstemperatur. Signalen påverkar framledningstemperaturen. Exempelvis sänks den när rumsenheten anger högre temperatur än vad som ställts in. Rumsenhet används gärna när andra faktorer än utetemperatur påverkar hur varmt det är inomhus. Det kan t.ex. vara när det finns en braskamin eller ett fläktelement i huset, eller om huset är vindkänsligt eller utsatt för direkt solinstrålning.



Endast de rum där rumsenhet sitter kan påverka regleringen av temperaturen för respektive värmekrets.

### 2.6.4 Tidsstyrning av värme

- **Semester;** reglercentralen har flera program för semesterdrift, vilket innebär att rumstemperaturen under den valda perioden ändras till en lägre eller högre nivå. Programmet medger även att varmvattenproduktionen stängs av.
- **Extern styrning;** reglercentralen har möjlighet till extern styrning, vilket innebär att den funktion som förvalts utförs när reglercentralen känner av en insignal.

### 2.6.5 Driftfall

- **Med eltillskott;** värmepumpen är dimensionerad mindre än husets topp effekt och eltillskottet tillåts gå in samtidigt med värmepumpen för att täcka behovet, när värmepumpen inte klarar det på egen hand. Larmdrift, extra varmvatten och varmvattenspets aktiverar också tillskottet.

## 2.7 Energimätning

Energimätningen i värmepumpen baseras på tryck och temperaturgivare i kylkretsen samt kompressorns varvtal och tillförd effekt till invertern. Felmarginerna i beräkningen uppskattas i normalfallet till 5-10%.

Dessutom påverkas energieffektiviteten av utomhustemperaturen, inställningarna för termostat- resp. rumsreglage, samt värmepumpens användning. Här kan ventilation, inomhustemperatur och varmvattenbehov spela en avgörande roll.

## 2.8 Energibesparing

### Inspektion och underhåll

För att erhålla en så låg energiförbrukning som möjligt under en längre tid rekommenderas att ett avtal skrivs med auktoriserad installatör angående årlig inspektion och behovsmässigt underhåll.

### Termostatventiler

Termostatventiler på radiatorer och golvslingor kan påverka värmesystemet negativt genom att de bromsar upp flödet och på så vis måste värmepumpen kompensera med en högre temperatur. Om termostatventiler finns installerade bör dessa inte ställas för lågt.

### Golvvärme

Ställ inte in framledningstemperaturen högre än det högsta värde som rekommenderas av golvtilverkaren.

### Vädning

Låt inte fönstren stå på glänt när du vädrar, detta innebär att värme hela tiden lämnar rummet utan att luften i rummet blir särskilt mycket bättre. Öppna istället fönstren helt en kort stund, stäng termostatventilerna när du vädrar.

### Eltillskott

Olika inställningar (t.ex. extra varmvatten) leder till att elektriskt tillskott aktiveras och därmed till högre energiförbrukning. Välj alltid en så låg temperaturinställning som möjligt för varmvatten och värme.

## 2.9 Reglercentralen

### 2.9.1 Översikt av kontrollpanelen och symboler

Denna kontrollpanel har en pekskärm. använd ditt finger för att skrolla mellan menyer och klicka på specifika objekt för att välja dem.

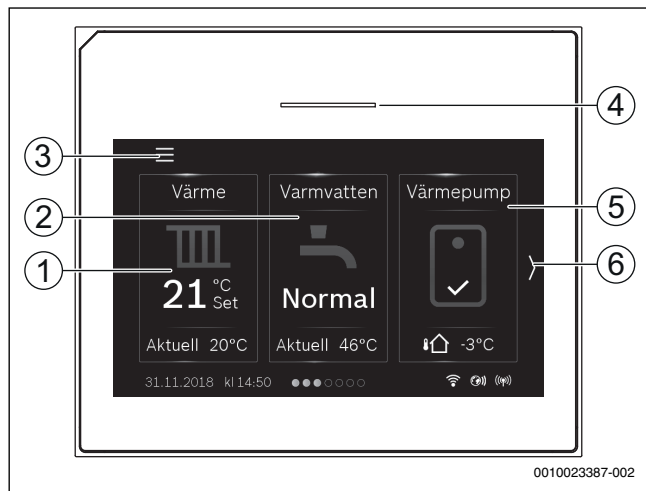


Bild 2 Kontrollpanel

- [1] **Värme:** direkt åtkomst till menyn för att ändra rumstemperatur.
- [2] **Varmvatten:** direkt åtkomst för att ändra varmvattendrift.
- [3] **Huvudmeny:** visar huvudmenyn där alla inställningar för systemet kan göras.
- [4] **Status lampa:** Normalt grön. Ändrar färg till röd eller gul om det finns ett fel i systemet.
- [5] **Värmepumps meny:** ger en grafisk översikt av aktuell status för värmepumpen. Undermenyn **Mer** visar en komplett statuslista för hela systemet.
- [6] **Skrollpil:** klicka på denna för att flytta mellan menyer, eller svep vänster eller höger med fingret på displayen.

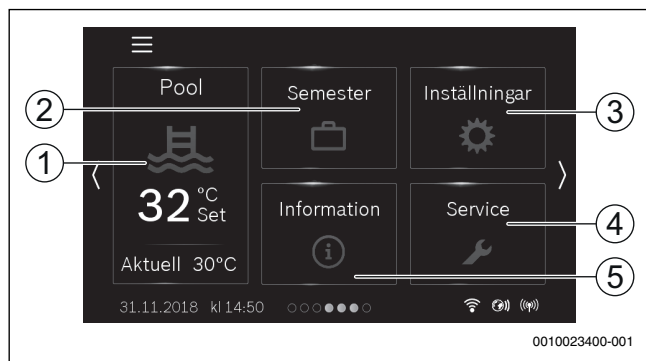


Bild 3 Kontrollpanel

- [1] **Pool:** direkt åtkomst till menyn för att ändra pooltemperaturen och bestämma hur tillskottet får användas för poolvärme. Visas endast om poolvärme aktiverats.
- [2] **Semester:** direkt åtkomst till inställningar för semester.
- [3] **Inställningar:** visar menyer för system- och generella inställningar. Ger också tillgång till Standbyläge och återställning av internet lösenord.
- [4] **Service meny:** endast tillgänglig för installatör eller service. Lösenord krävs.
- [5] **Information:** visar undermenyer för statistik, systeminformation, larmlogg och internetförbindelse.

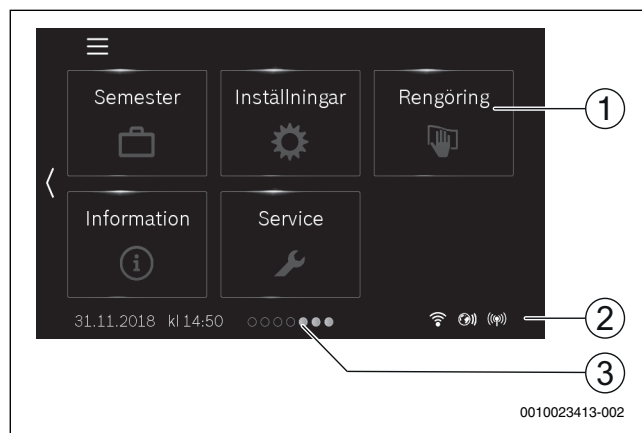


Bild 4 Kontrollpanel

- [1] **Rengöring:** genom att klicka på denna låses displayen i 15 sekunder, så att den kan rengöras utan att göra några ofrivilliga inställningar.
- [2] **Anslutningssymboler:** visar aktuell status.
- [3] **Rullningslist:** visar vilken uppsättning menyer som för tillfället är synliga.



Om displayen är släckt, tänds endast belysningen om den vidrörs en gång. Beskrivningen av inställningarna förutsätter att displayen är tänd. om inga menyer aktiveras släcks displayen automatiskt (efter ungefär 2 minuter med standard inställning).



Standardvyn refererar endast till den visade värmekretsen. Ändring av den önskade rumstemperaturen påverkar endast den visade värmekretsen.

Symbol	Beskrivning
20.5 °C	Värme: • Önskad (Inställd) rumstemperatur • Aktuell rumstemperatur om rumsenhet har installerats
🏠 -3°C	Utomhustemperatur
🚿	Varmvattendrift och aktuell temperatur
🌊	Poolvärmedrift med önskad (Inställd) och aktuell temperatur
📶	Wifi anslutning aktiv
🌐	Internetanslutning aktiv
📻	Radioöverföring aktiv (till trådlös givare)
🔧	Kompressor (Värmepump) aktiv i varmvattendrift
🔧	Kompressor (värmepump) aktiv i värmedrift

Tab. 2 Symboler i displayen

### 3 Användning



**VARNING:**

**Sakskada på grund av sönderfrysning!**

Värmaren/eltillskottet fryser sönder.

- ▶ Starta ej värmepumpen om det finns en risk att vattnet i värmaren/eltillskottet är fruset.

En översikt av menystrukturen och positionen för enskilda menyer finns i slutet av handledningen.

Informationsmenyn är användbar för att ge direkt översikt av värmepumpens status.

Varje beskrivning som följer utgår från standarddisplayen (→ Bild 2).

#### 3.1 Ytterligare inställningar

##### Inställning av tid och datum

Om enheten har varit strömlös en längre tid, måste datum och tid ställas in:

- ▶ Återställ strömförsörjningen.  
Kontrollpanelen visar inställningen för datum och tid.

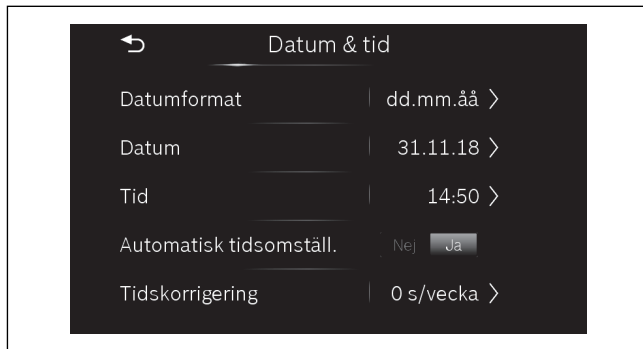


Bild 5 Inställning av tid och datum

- ▶ Ställ in datum och tid och bekräfta.  
Inga andra inställningar behövs för återställning.

För att ändra inställningarna av andra anledningar:

- ▶ Sveg vänster tills **Inställningar** visas. Välj denna och öppna **Allmänna inställningar > Datum & tid** menyn. Ställ in datumformat, datum och tid.
- ▶ Återgå med ↶ till standardvyn.

#### 3.2 Avstängning

enheten är normalt påslagen. Systemet ska bara stängas av för exempelvis underhåll.



Standby betyder att systemet är helt avstängt och inga säkerhetsfunktioner, som frostskydd, är aktiva.

- ▶ För att tillfälligt stänga av systemet:
  - Välj **Ja** i menyn **Inställningar > Stäng av värmepump**
- ▶ För att slå på systemet:
  - Tryck på displayen.
  - Välj **Ja**.
- ▶ För att stänga av systemet permanent: Koppla från spänningen från hela systemet och alla BUS noder.



Efter en längre tids strömavbrott eller driftsuppehåll, måste datum och tid återställas. Alla andra inställningar bevaras permanent.

### 4 Huvudmeny

Beroende på värmepumpstyp och hur reglercentralen används, kan inte alla menyalternativ väljas.

#### 4.1 Inställningar för husvärme

Meny: **Värme**

Menyalternativ	Beskrivning
Temperaturinställning VK	Ställ in den önskade rumstemperaturen i denna meny genom att skrolla upp eller ner på skalan.
Aktuell temperatur VK	Aktuell rumstemperatur. Visas endast om en rumsenhet har installerats.
VK utökad	Sommardrift VK → Tabell 6. Värmekurva VK → Tabell 6. Rumsgivarpåverkan VK: Denna faktor bestämmer hur mycket den uppmätta rumstemperaturen får påverka framledningstemperaturen genom att parallellförskjuta värmekurvan (endast tillgänglig om en rumsenhet har installerats). Ju högre värde som ställs in, desto mer viktas avvikelser och påverkan blir större.
Flödesdetektering VK	Välj <b>Ja</b> för att aktivera den inbyggda flödeskontrollen. Då kommer systemet automatiskt att anpassa värmepumpens utteffekt till antalet öppna radiatorer.

Tab. 3 Värmeinställningar 1 värmekrets



Om mer än 1 värmekrets installerats ändras meny och undermenyer enligt nedan. Inställningarna som beskrivs i följande kapitel gäller för alla värmekretsar.

Meny: **Värme**

Menyalternativ	Beskrivning
Värmekrets 1	Välj värmekrets för att göra inställningar.
Värmekrets 2	Välj värmekrets för att göra inställningar.
Flödesdetektering VK	Välj <b>Ja</b> för att aktivera den inbyggda flödeskontrollen. Då kommer systemet automatiskt att anpassa värmepumpens utteffekt till antalet öppna radiatorer.

Tab. 4 Värmeinställningar flera värmekretsar

Meny: **Värmekrets 1**

Menyalternativ	Beskrivning
Temperaturinställn. VK1	Ställ in den önskade rumstemperaturen i denna meny genom att skrolla upp eller ner på skalan.
Aktuell temperatur VK1	Aktuell rumstemperatur. Visas endast om en rumsenhet har installerats.
Avancerat VK1	Sommardrift VK1 → Tabell 6. Värmekurva VK1 → Tabell 6. Rumsgivarpåverkan VK1: Denna faktor bestämmer hur mycket den uppmätta rumstemperaturen får påverka framledningstemperaturen genom att parallellförskjuta värmekurvan (endast tillgänglig om en rumsenhet har installerats). Ju högre värde som ställs in, desto mer viktas avvikelser och påverkan blir större.

Tab. 5 Värmeinställningar värmekrets 1

## Inställning av sommar/vinter säsongsväxling



### SE UPP:

#### Risk för skada på systemet!

- Växla inte till sommar drift om det finns risk för frost.

#### Meny: Avancerat VK1 > Sommar drift VK1

Menyalternativ	Beskrivning
Temp. värmedrift av	<p>På sommaren kan värmedriften stängas av för den valda värmekretsen. Varmvattendriften påverkas inte av denna inställning.</p> <ul style="list-style-type: none"> <li>► Välj den utomhustemperatur där värmedriften ska stängas av.</li> <li>► Skrolla på temperaturskalan eller tryck på upp- eller nerpilen.</li> <li>► Tryck på <b>Bekräfta</b></li> </ul> <p>Värmedriften slås på igen, när utomhustemperaturen faller under den valda temperaturen (efter den inställda fördröjningen).</p>
Fördröjning sommar drift	<p>Avstängningen av värmedriften är fördröjd med en inställd tid. Fördröjningen är till för att undvika att värmen slår på och av, när utomhustemperaturen ändras ofta under vår och höst och det finns ackumulerad värme i byggnaden.</p> <ul style="list-style-type: none"> <li>► Ställ in tidsfördröjningen. En kort tid ger en snabb respons på utomhustemperaturen, medan en lång tid ger en långsam respons. Standard är <b>1 timme</b>.</li> <li>► Skrolla på temperaturskalan eller tryck på upp- eller nerpilen.</li> <li>► Tryck på <b>Bekräfta</b></li> </ul>
Fördröjning värmedrift	<p>Aktiveringen av värmedriften är fördröjd med en inställd tid. Fördröjningen är till för att undvika att värmen slår på och av, när utomhustemperaturen ändras ofta och det finns ackumulerad värme i byggnaden.</p> <ul style="list-style-type: none"> <li>► Ställ in tidsfördröjningen. En kort tid ger en snabb respons på utomhustemperaturen, medan en lång tid ger en långsam respons. Standard är <b>1 timme</b>.</li> <li>► Skrolla på tidsskalan eller tryck på upp- eller nerpilen.</li> <li>► Tryck på <b>Bekräfta</b></li> </ul>
Delta direktstart värme	<p>Värmedriften kan aktiveras direkt oavsett den inställda tidsfördröjningen, om utomhustemperaturen faller under <b>Temp. värmedrift av</b> inställningen med differensen (delta) som ställs in i denna meny.</p> <ul style="list-style-type: none"> <li>► Ställ in temperaturdifferensen. En låg differens ger en snabb respons på utomhustemperaturen, medan en hög differens ger en långsam respons. Standard är <b>3 grader</b>.</li> <li>► Skrolla på temperaturskalan eller tryck på upp- eller nerpilen.</li> <li>► Tryck på <b>Bekräfta</b></li> </ul>

Tab. 6 Inställningar för sommar/vinter växling

## Meny Avancerat VK1 > Värmekurva VK1

Menyalternativ	Justeringsintervall
Värmekurva VK1	<p>Justera bas- och ändpunkt på värmekurvan enligt husets behov. Det är också möjligt att böja värmekurvan i en enskild punkt, för att öka framledningstemperaturen vid en specifik utomhustemperatur.</p> <p>Ändpunkten är den framledningstemperatur som nås vid lägsta utomhustemperatur och påverkar därför lutningen på värmekurvan.</p>

Tab. 7 Meny för inställning av värmekurvan

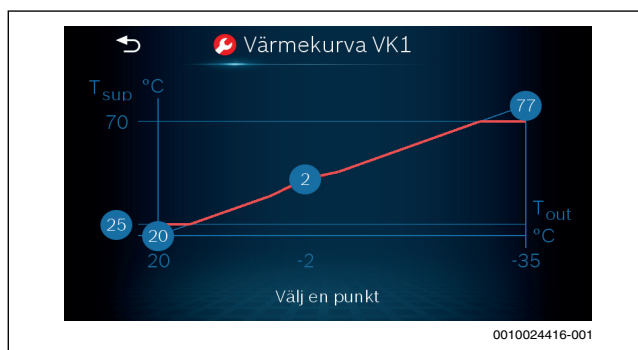


Bild 6 Utgångsvy värmekurva

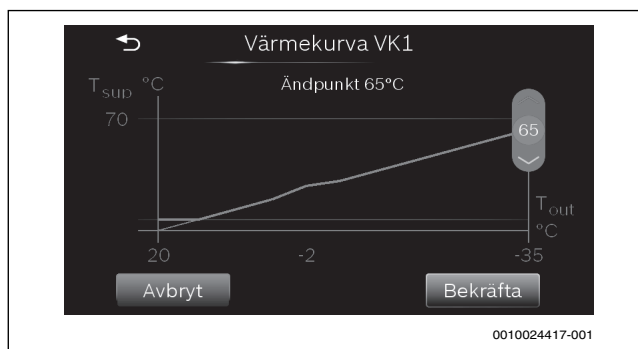


Bild 7 Justera ändpunkt

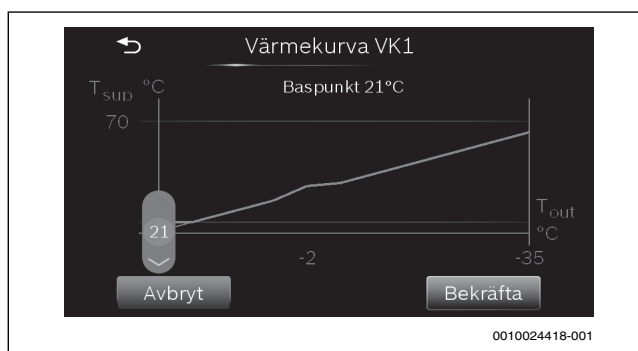


Bild 8 Justera baspunkt

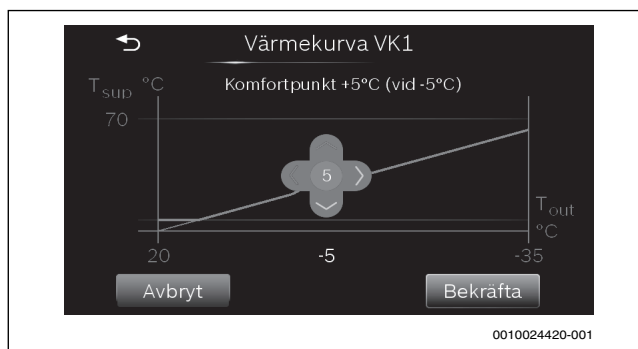


Bild 9 Justera komfortpunkt (böjning av värmekurva)



## 4.2 Inställningar för varmvatten

### Inställning av varmvattendrft

Meny: **Varmvatten**

Menyalternativ	Beskrivning
Eco+	Lägsta varmvattentemperaturdrift som ger lägsta energikonsumtion.
Normal	Medium varmvattentemperaturdrift som ger medium energikonsumtion.
Komfort	Högsta varmvattentemperaturdrift som ger högst energikonsumtion.
Extra varmvatten	Denna funktion används för att tillfälligt höja varmvattentemperaturen. ► Ställ in tiden för höjningen. Funktionen startar genast och återgår automatiskt till normal varmvattendrft efter den inställda tiden.
Mer	Avancerade funktioner → Tabell 9.

Tab. 8 Inställning av varmvattendrft



#### **VARNING:**

#### Hälsofara på grund av legionella!

Legionella kan bildas i varmvatten vid för låga varmvattentemperaturer.

- Aktivera varmvattenspets.
- Observera de lagstadgade reglerna för dricksvatten.



#### **VARNING:**

#### Skällningsrisk!

Om varmvattenspets aktiveras för att undvika legionella, värms varmvattnet tillfälligt till 65 °C (t.ex. varje tisdag natt vid 02:00).

- Utför varmvattenspets endast på annan tid än normal drifttid.
- Se till att en termisk blandningsventil är installerad. Vid tveksamhet, kontakta installatör/återförsäljare.

Meny: **Avancerat**

Menyalternativ	Beskrivning
Termisk desinfektion	→ Tabell 10.
VV-växeldrift	Genom att välja <b>Ja</b> , kommer systemet att växla mellan varmvattendrft och värmedrift baserat på de tidsintervall som ställts in av installatören och då det finns ett samtidigt behov av värme och varmvatten. Om varmvattenväxling inte aktiverats, har varmvattendrft prioritet och avbryter värmedriften vid ett samtidigt behov.
VV-spärr	Varmvattendrften kan blockeras dagligen under ett givet intervall, genom att välja en <b>start-</b> och <b>sluttid</b> i denna meny.

Tab. 9 Avancerade varmvatteninställningar

Meny: **Termisk desinfektion**

Menyalternativ	Beskrivning
Automatisk	Om På väljs, värms hela varmvattenvolymen automatiskt till 65 °C antingen en gång i veckan eller dagligen.
Dagligen/veckodag	Välj dagligen eller veckodag för automatisk varmvattenspets.
Tid	Tid för automatisk varmvattenspets.

Tab. 10 Inställningar för varmvattenspets

## 4.3 Inställningar för pool

Meny: **Pool**

Menyalternativ	Beskrivning
Pool På/Av	Välj <b>På</b> för att aktivera poolvärmen.
Inställd temperatur	Vattnet i poolen värms till denna temperatur.
Aktuell temperatur	Detta är aktuell pooltemperatur.
Avancerat	<b>Tillåt tillskott för pool:</b> Här väljs hur tillskottet tillåts bidra med värme till poolen om värmepumpen inte når upp till den inställda temperaturen. Välj ett av alternativen: <ul style="list-style-type: none"> <li>• Aldrig Poolvärmen stoppas om tillskottet behövs för husvärme.</li> <li>• <b>Med värme</b> Poolvärme med tillskottet är tillåtet även när husvärme behövs.</li> <li>• Alltid Poolvärme med tillskottet är alltid tillåtet oavsett behov av husvärme.</li> </ul>

Tab. 11 Inställningar för poolvärme

## 4.4 Information

Systemets aktuella värden och driftförhållanden kan enkelt visas via informationsmenyn. Inga ändringar kan göras i denna meny.

Meny: **Statistik > Avgiven energi**

Menyalternativ	Beskrivning
Totalt	Ackumulerad total energi producerad av värmepumpen.
Värme	Ackumulerad energi producerad av värmepumpen i värmedrift.
Varmvatten	Ackumulerad energi producerad av värmepumpen i varmvattendrft.
Pool	Ackumulerad energi producerad av värmepumpen i poolvärmedrift.

Tab. 12 Värmepumpens energiproduktion

Meny: **Statistik > Elförbrukn. värmepump**

Menyalternativ	Beskrivning
Totalt	Ackumulerad total energi förbrukad av värmepumpen.
Värme	Ackumulerad energi förbrukad av värmepumpen i värmedrift.
Varmvatten	Ackumulerad energi förbrukad av värmepumpen i varmvattendrft.
Pool	Ackumulerad energi förbrukad av värmepumpen i poolvärmedrift.

Tab. 13 Värmepumpens energiförbrukning

Meny: **Statistik > Elförbrukn. tillskott**

Menyalternativ	Beskrivning
Förbrukad energi är detsamma som energiproduktion för eltilskottet.	
Totalt	Ackumulerad total energi förbrukad av tillskottet.
Värme	Ackumulerad total energi förbrukad av tillskottet i värmedrift.
Varmvatten	Ackumulerad total energi förbrukad av tillskottet i varmvattendrft.
Pool	Ackumulerad total energi förbrukad av tillskottet i poolvärmedrift.

Tab. 14 Eltilskottets energiförbrukning

Meny: **Systeminfo**

Endast installerade komponenter visas.

Menyalternativ	Beskrivning
Värmepumpstatus	En utförlig information om statusen för värmepumpen finns i denna meny.
Driftläge	Aktuellt driftläge för värmepumpen.
T0 Framledningstemp.	Aktuell framledningstemperatur från värmepumpen till värmesystemet.
T0 Framledningsbörvärde	Beräknad (begärd) framledningstemperatur från värmepumpen till värmesystemet. Den beräknade framledningstemperaturen baseras på utomhustemperaturen och beräknas utifrån värmekurvan och den inställda rumstemperaturen.
T1 Utetemperatur	Aktuell utomhustemperatur.
VK1 Rumstemperatur	Aktuell rumstemperatur. Visas bara om en rumshet installerats för värmekretsen.
VK1 Inställd temperatur	Begärd (inställd) rumstemperatur.
Varmvattenläge	Driftläge för varmvattenproduktion.
VV-utloppstemperatur	Aktuell varmvattentemperatur.
Pooltemperatur	Aktuell pooltemperatur.
Pool börvärde	Begärd pooltemperatur.
Lågt flöde i värmesystem	<b>Nej</b> indikerar att det är tillräckligt flöde i värmesystemet. <b>Ja</b> indikerar att några radiatorventiler har stängts. Värmepumpen startar igen när fler radiatorventiler har öppnats.
Motionskörning	<b>Nej:</b> funktionen är avstängd. <b>Ja</b> funktionen är aktiv och kör cirkulationspumparna en kort stund (en gång var 24e timme) för att förhindra att de kärvar.

Tab. 15 Systeminformation

Meny: **Larmlogg**

I denna meny visas historiken för de larm som har förekommit.

Meny: **Internet**

Menyalternativ	Beskrivning
IP anslutning	Status för förbindelsen mellan IP-modul och router.
Server anslutning	Status för förbindelsen mellan IP-modul och internet (via routern).
MAC address	MAC adress för IP-modulen.
Login data	Logginamn för att logga in i Appen och kontrollera systemet via en mobil enhet.
Gateway ID	IP-adress för IP-modulen.

Tab. 16 Information om internetförbindelsen

## 4.5 Semester

**SE UPP:****Risk för skada på systemet!**

- Gör bara ändringar i menyn **Semester**, före en förlängd period av frånvaro.
- Efter en lång frånvaro, kontrollera trycket i systemet.

Menyalternativ	Beskrivning
Från	Ställ in start datum för frånvaron: semesterprogrammet startar på inställt datum klockan 00:00.
Till	Ställ in slutdatum för frånvaron: Semesterprogrammet slutar på inställt datum klockan 24:00.

Menyalternativ	Beskrivning
Temperatur	Ställ in temperaturen som ska gälla under semesterperioden.
Avaktivera	Tryck denna för att avbryta ett pågående semesterprogram.

Tab. 17 Inställningar för semesterprogram

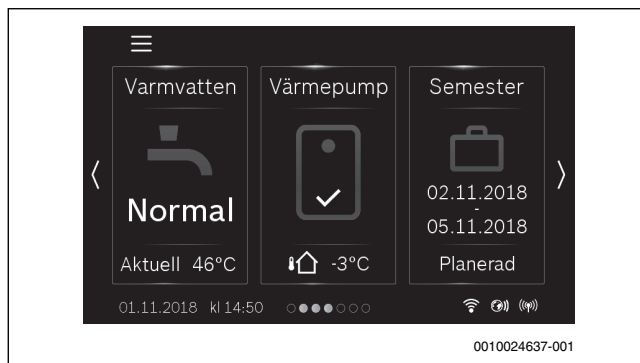


Bild 10 Standard display med semester planerad

## 4.6 Inställningar

Meny: **Inställningar > Systeminställningar**

Menyalternativ	Beskrivning
Tyst drift (Denna inställning kan resultera i en lägre effekt från värmepumpen)	Driftläge: Om detta aktiveras går värmepumpen i drift för reducerad ljudnivå (lägre kompressor hastighet): <ul style="list-style-type: none"> <li>• Av</li> <li>• Auto: Drift för reducerad ljudnivå är aktiv under den inställda tidsperioden.</li> <li>• Permanent: Drift för reducerad ljudnivå är alltid aktiv.</li> </ul> Tidsinställning för Auto läget: <ul style="list-style-type: none"> <li>• Från: ställ in starttiden för reducerad ljudnivå.</li> <li>• Till: ställ in sluttiden för reducerad ljudnivå.</li> <li>• Min. temperatur: Under denna utomhustemperatur växlar värmepumpen över till normal drift.</li> </ul>
Återställ till driftsättningsinst.	Återställ alla inställningar till de värden som ställdes in av installatören vid driftsättning.

Tab. 18 Systeminställningar

Meny: **Inställningar > Allmänna inställningar**

Menyalternativ	Beskrivning
Språk	Språk för menytexterna i displayen.
Datum & tid	Ställ in aktuellt datum och tid. Exempelvis semesterprogram, varmvattenspets och veckodag är beroende av denna inställning. <ul style="list-style-type: none"> <li>• Datumformat</li> <li>• Datum</li> <li>• Tid</li> <li>• Automatisk tidsomställ.: Aktivera eller deaktivera den automatiska växlingen mellan sommar- och vintertid. Om <b>Ja</b> är inställt, ändras tidsinställningen automatiskt (från 02:00 till 03:00 sista söndagen i mars och från 03:00 till 02:00 sista söndagen i oktober).</li> <li>• Tidskorrigering: Korrigering av den interna klockan i s/vecka.</li> </ul>

Menyalternativ	Beskrivning
Display	<ul style="list-style-type: none"> <li>Ljusstyrka: Ändra kontrasten (för ökad klarhet).</li> <li>Display av efter: Ställ in tidsfördröjningen (efter senaste aktivitet) för att stänga av displayen.</li> </ul>
Blockera varningston	<p>Om en summer har installerats hörs ett varningsljud så snart ett larm uppstår. Ljudet kan stängas av under en inställbar tid.</p> <ul style="list-style-type: none"> <li>Läge <ul style="list-style-type: none"> <li>På: Summern är alltid aktiverad.</li> <li>Av: Summern är aldrig aktiverad.</li> <li>Auto: Summern är normalt aktiverad, men avstängd under det inställda intervallet.</li> </ul> </li> <li>Blockera från Ställ in starttiden för att stänga av ljudet.</li> <li>Blockera till Ställ in sluttiden för att stänga av ljudet.</li> </ul>

Tab. 19 Generella inställningar

**Inställningar > Stäng av värmepump**



Standby betyder att systemet är helt avstängt och inga säkerhetsfunktioner, som frostskydd, är aktiva.

Värmepumpen är normalt påslagen. Systemet ska endast stängas av för exempelvis underhållsarbete.

- För att temporärt stänga av displayen och systemet:
  - Välj **Ja**
- För att slå på displayen och systemet:
  - Tryck på displayen.
  - Välj **Ja**.

**Inställningar > Återställ APP lösenord**

Återställ det personliga lösenordet för internetförbindelsen (endast tillgänglig om en IP-modul har installerats). Vid nästa inloggning, blir du automatiskt ombedd att ange ett nytt lösenord. Förbindelsen kan också återställas med det ursprungliga lösenordet (se etiketten på modulen).

**5 Underhåll**

Värmepumpen kräver minimal skötsel. Viss tillsyn rekommenderas ändå för att värmepumpen ska ge bästa möjliga utbyte. Kontrollera följande punkter ett par gånger under första året. Därefter bör de kontrolleras någon gång per år:

- Partikelfilter
- Säkerhetsventiler

**5.1 Partikelfilter**

Filtret hindrar att partiklar och smuts kommer in i värmepumpen. Med tiden kan filtret bli igensatt och måste rengöras.



För att rengöra filtret behöver anläggningen inte tömmas. Filter och avstängningsventil är integrerade.

**Rengöring av sil**

- Stäng ventilen (1).
- Skruva av huvan (2) (med handkraft).

- Plocka ut silen och rengör den under rinnande vatten eller med tryckluft.
- Återmontera silen, silen är försedd med styrklackar som ska passa i ursparningen i ventilen, detta för att undvika felmontering.

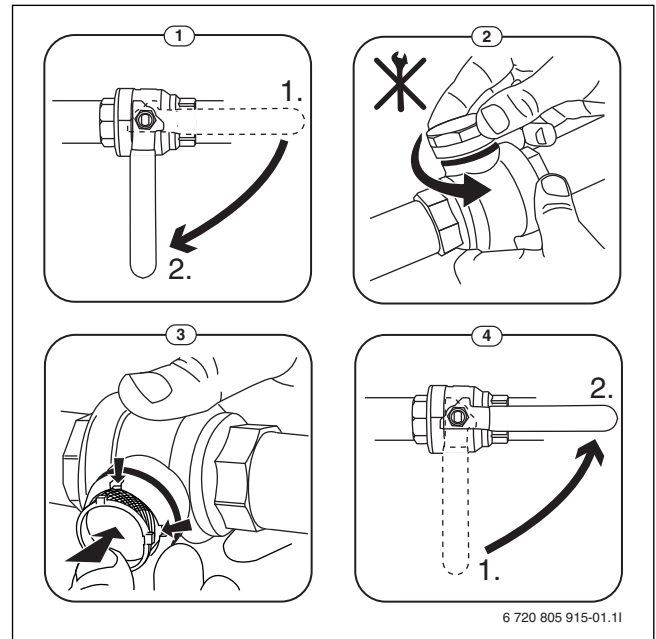


Bild 11 Rengöring av sil

- Skruva tillbaka huvan (med handkraft).
- Öppna ventilen (4).

**Kontrollera magnetitindikator**

Efter installation och uppstart bör magnetitindikatorn kontrolleras med tätare intervall. Om det fastnar mycket magnetisk smuts på magnetstaven i partikelfiltret och om denna smuts frekvent orsakar larm relaterade till dåligt flöde (t.ex. lågt eller dåligt flöde, hög framledning eller HP-larm) skall ett magnetifilter (se tillbehörslistan) installeras för att undvika regelbundna tömningar av indikatorn. Ett filter ökar även livslängden på komponenter i såväl värmepumpen som i resterande delar av värmesystemet.

**5.2 Säkerhetsventiler**



Från säkerhetsventilernas mynning kan det droppa. Säkerhetsventilernas mynning (utlopp) får aldrig pluggas eller stängas.

- Kontrollera säkerhetsventilernas funktion.
- Säkerhetsventilerna ska endast droppa när det maximalt tillåtna trycket överskrids. Om säkerhetsventilerna droppar vid tryck under det maximalt tillåtna trycket ska installatören kontaktas.

### 5.3 Överhettningsskydd

För att återställa överhettningsskyddet:

- ▶ Demontera övre front.
- ▶ Tryck in återställningsknappen på undersidan av ellådan hårt.
- ▶ Montera övre front.

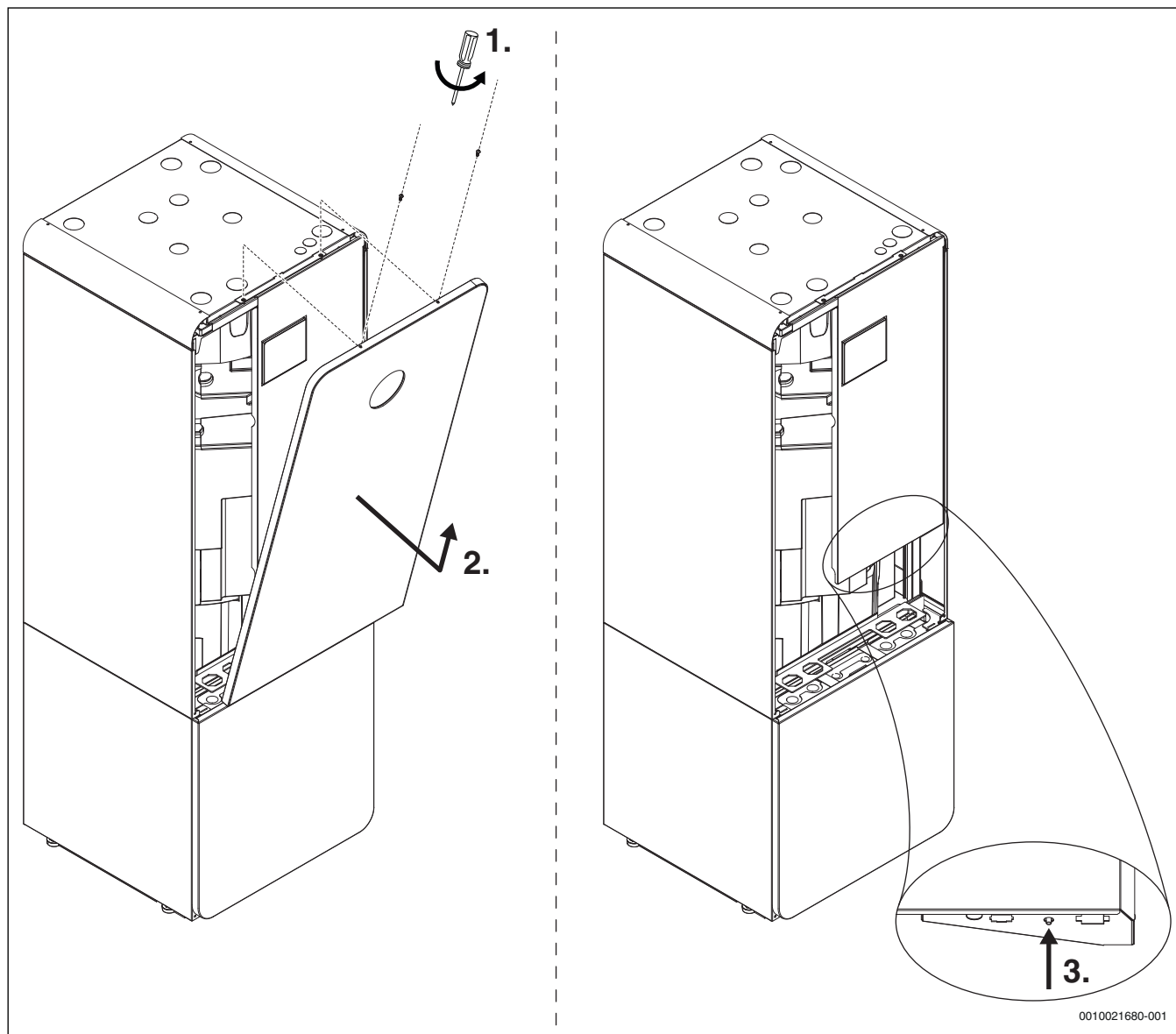


Bild 12 Återställning överhettningsskydd

### 5.4 IP-modul



För att alla funktioner ska kunna utnyttjas behövs en internetanslutning och en router med ett ledigt RJ45-uttag. Detta kan innebära merkostnader för din del. För att värmepumpen ska kunna styras via en mobiltelefon så behövs appen **Bosch EasyRemote**.

IP-modulen används för att styra och övervaka värmepumpen via en mobil enhet. Den används som gränssnitt mellan värmesystemet och ett nätverk (LAN) och möjliggör också SmartGrid-funktion.

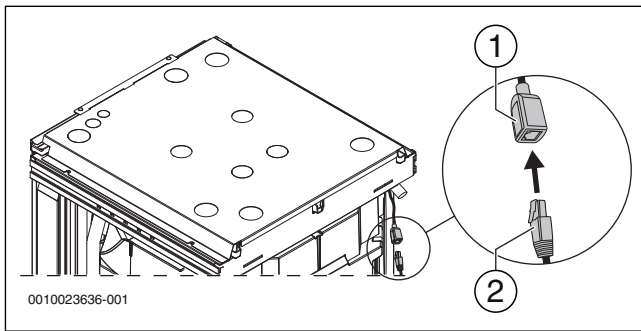


Bild 13 Anslutning av nätverkskabel RJ45 på baksida av värmepump

- [1] Anslutning för nätverkskabel RJ45
- [2] Nätverkskabel RJ45

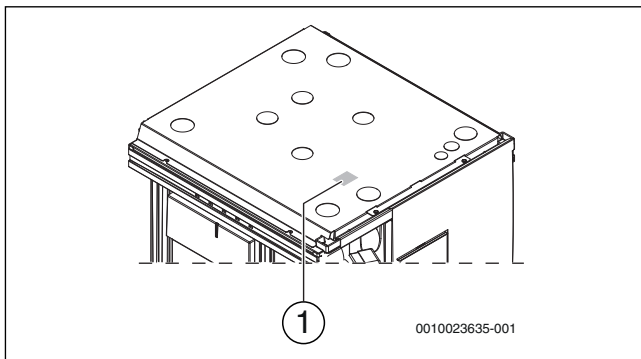


Bild 14 Placering typskylt IP-modul

- [1] IP-modul

**Drifttagning**



Ta hänsyn till dokumentationen för routern vid drifttagningen.

Routern måste ställas in på följande sätt:

- DHCP aktiv.

**5.5 Information om köldmedium**

Denna apparat **innehåller fluorerade växthusgaser** som köldmedium. Enheten är hermetiskt sluten. Följande indikeringar för köldmedium motsvarar kraven i EU-förordningen nr. 517/2014 för fluorerade växthusgaser.



Anvisning till användaren: När din installatör fyller på köldmedium, ta den extra påfyllningsmängden, liksom den totala mängden köldmedium som anges i följande tabell.

Enhetsbeteckning	Köldmediety	Faktor för global uppvärmningspotential (GWP)	CO <sub>2</sub> -motsvarar den ursprungliga påfyllningsmängden	Ursprunglig påfyllningsmängd	Extra påfyllningsmängd	Total mängd vid drifttagning
		[kgCO <sub>2</sub> eq]	[t]	[kg]	[kg]	[kg]
CS7001iLWM 8   CS7001iLWMF 8	R410A	2088	2,819	1,350		
CS7001iLWM 12   CS7001iLWMF 12	R410A	2088	4,176	2,000		
CS7001iLWM 16   CS7001iLWMF 16	R410A	2088	4,802	2,300		

Tab. 20 Information om köldmedium

- Portarna 5222 och 5223 får ej vara spärrade för kommunikation.
- Ledig IP-adress finns.
- Adressfiltrering (MAC-filter) anpassat till modulen.

Vid första uppstart:

- Anslut modulen till internet med en internetrouter. Modulen ansluter då automatiskt till servern. I värmepumpens display visas en symbol uppe till höger. Modulen får den senaste programvaran.
- Upprätta en förbindelse mellan appen och värmepumpen.
- Ange det användarnamn och lösenord som ställts in från fabrik (står på modulens typskylt).
- Ange det personliga lösenordet. Notera lösenordet (eventuellt med datum).

Om du har glömt ditt personliga lösenord:

- Återställ lösenordet på reglercentralen i menyn Inställningar > Internetlösenord
- Skapa ett nytt personligt lösenord vid nästa inloggning via appen.

Driftalternativ:

- Internet

Modulen begär automatiskt en IP-adress från routern. Målserverns namn och adress är sparade i modulens fabriksinställningar. Så snart det finns en internetanslutning loggar modulen automatiskt in på Bosch-servern.

- Lokalt nätverk

Modulen måste inte vara ansluten till internet. Den kan även användas i ett lokalt nätverk. I detta fall kan dock inte värmesystemet nås via internet, och IP-modulens programvara kan inte uppdateras automatiskt.

- Appen **Bosch EasyRemote**



När appen startas för första gången måste det förinställda inloggningsnamnet och lösenordet anges. Inloggningsuppgifterna finns tryckta på IP-modulens typskylt.

- SmartGrid

SmartGrid innebär att enheten kan kommunicera med elbörsen och anpassa driften så att värmepumpen arbetar som mest när elen är som billigast. Mer information om SmartGrid finns på produktens hemsida.

## 5.6 Larm

Larm kan vara av olika typ och allvarlighetsgrad, som indikeras av färgen på larmsymbolen och den tillhörande texten. Den fyrsiffriga koden inom parentes (xxxx) efter texten är felkoden, om den är tillgänglig.

Symbol	Beskrivning
	Röd symbol: Låsande eller blockerande larm. Någon del av systemet är felaktig och hindrar systemet att fungera ordentligt. En serviceåtgärd är nödvändig.
	Gul symbol: Varning eller underhållsvarning. Någon del av systemet fungerar inte ordentligt och kan behöva åtgärdas. Systemet fortsätter att fungera.

Tab. 21 Symboler i displayen

Om ett fel kvarstår:

- ▶ Bekräfta larmet genom att trycka på popup-fönstret på displayen.
- ▶ Så länge som larmsymbolen visas, finns det aktiva larm. Tryck på symbolen för att visa larmlistan.
- ▶ Kontakta installatören, eller kundtjänst och lämna den information som visas.

Fel på extern värmekälla:

- ▶ Kontrollera displayen på den externa värmekällan för information.
- ▶ Återställ den externa värmekällan.
- ▶ Om felet kvarstår; kontakta installatören.

## 6 Miljöskydd och avfallshantering

Miljöskydd är en grundpelare för Bosch-gruppen.

Produktkvalitet, lönsamhet och miljöskydd är tre mål som alla är lika viktiga för oss. Regler och föreskrifter som gäller miljöskydd följs strikt. För att skydda vår natur använder vi, med hänsyn till lönsamhet, bästa möjliga teknik och material.

### Förpackning

När det gäller förpackning är vi delaktiga i de landsspecifika sorterings-system som garanterar optimal återvinning.

Alla förpackningsmaterial som används är miljövänliga och återvinningsbara.

### Uttjänt utrustning

Uttjänt utrustning innehåller material som kan återanvändas.

Det är lätt att separera komponentgrupperna. Alla plaster har markerats. På så sätt kan de olika komponentgrupperna sorteras och lämnas till återvinning eller avfallshantering.

## 7 Avfall som utgörs av eller innehåller elektrisk och elektronisk utrustning



Förbrukad elektrisk och elektronisk utrustning måste samlas in separat för miljövänlig återvinning i enlighet med EU-direktivet om avfall som utgörs av eller innehåller elektrisk och elektronisk utrustning.



Förbrukad elektrisk och elektronisk utrustning ska bortskaffas genom respektive lands system för återlämnande och insamling.

## 8 Översikt Meny

Detta är en översikt över alla menyalternativ. I varje installation visas bara menyer för installerade moduler och komponenter.

### Värme

- Värmekrets 1
  - Temperaturinställn. VK1
  - Aktuell temperatur VK1
  - Avancerat VK1
    - Sommar drift VK1
      - Temp. värmedrift av
      - Fördröjning sommar drift
      - Fördröjning värmedrift
      - Delta direktstart värme
    - Värmekurva VK1
    - Rumsgivarpåverkan VK1
  - Flödesdetektering VK
- Värmekrets 2
  - Temperaturinställn. VK2
  - Aktuell temperatur VK2
  - Avancerat VK2
    - Sommar drift VK2
      - Temp. värmedrift av
      - Fördröjning sommar drift
      - Fördröjning värmedrift
      - Delta direktstart värme
    - Värmekurva VK2
    - Rumsgivarpåverkan VK2
  - Flödesdetektering VK

### Varmvatten

- Avancerat
  - Termisk desinfektion
    - Automatisk
    - Dagligen/veckodag
    - Tid
  - VV-växel drift
  - VV-spärr
    - Start
    - Slut

### Pool

- Pool På/Av
- Inställd temperatur
- Aktuell temperatur
- Avancerat
  - Tillåt tillskott för pool
    - Aldrig
    - Med värme
    - Alltid

---

**Information**


---

- Statistik
  - Avgiven energi
    - Totalt
    - Värme
    - Varmvatten
    - Pool
  - Elförbrukn. värmepump
    - Totalt
    - Värme
    - Varmvatten
    - Pool
  - Elförbrukn. tillskott
    - Totalt
    - Värme
    - Varmvatten
    - Pool
- Systeminfo
  - Värmepumpstatus
    - Max. tid VV
    - Max. tid värme
    - Kompressorstatus
    - Tillskottsstatus
    - Status shuntat tillskott
    - Poolventilläge
    - Kompressor
    - Kompressorhastighet
    - Börvarvtal kompressor
    - Tillskottseffekt
    - Fördröjning tillskott
    - Shuntat tillskott
    - Shuntventil-läge tillskott
    - Cmp. heat-up phase actual
    - Cmp. heat-up phase start
    - Max. luftinsugtemp. nådd
    - Min. luftinsugtemp. nådd
    - Kyl drift utetemp. för låg
    - Kyl drift utetemp. för hög
    - Kompr. max. temp. nådd
    - Kompr. framl.temp. för låg
    - Tillskotttemp. för hög
    - Köldb.temp. för låg värme
    - Köldb.temp. för låg kyla
    - Lågt flöde i grundvatten
  - Driftläge
  - T0 Framledningstemp.
  - T0 Framledningsbörvärde
  - T1 Utetemperatur
  - VK1 Rumstemperatur
  - VK1 Inställd temperatur
  - VK2 Rumstemperatur
  - VK2 Inställd temperatur
  - VV-utloppstemperatur
  - Pooltemperatur
  - Pool börvärde
  - Lågt flöde i värmesystem
  - Motionskörning
- Larmlogg
- Internet
  - IP anslutning

- Server anslutning
- MAC address
- Login data
- Gateway ID

---


**Semester**


---



---


**Inställningar**


---

- Systeminställningar
  - Tyst drift
    - Driftläge
      - Av
      - Auto
      - Permanent
    - Från
    - Till
    - Min. temperatur
  - Återställ till driftsättningsinst.
- Allmänna inställningar
  - Språk
  - Datum & tid
    - Datumformat
    - Datum
    - Tid
    - Automatisk tidsomställ.
    - Tidskorrigering
  - Display
    - Ljusstyrka
    - Display av efter
  - Blockera varningston
    - Läge
      - På
      - Av
      - Auto
    - Blockera från
    - Blockera till
  - Stäng av värmepump
  - Återställ APP lösenord

---


**Display rengöringsläge**


---



---


**Service**


---

Bosch Thermoteknik AB  
Hjälmarydsvägen 8  
573 38 Tranås

Tel: 0140 - 38 66 40  
Fax: 0140 - 1 78 90  
Internet: [www.bosch-climate.se](http://www.bosch-climate.se)  
Mail: [info.thermoteknik@se.bosch.com](mailto:info.thermoteknik@se.bosch.com)