

MORA INXX II
ETTGREPPSBLANDARE
SINGLE LEVER MIXER

mora

Drift- och monteringsanvisning
Installation and maintenance instruction
Drifts- og installasjonsanvisning
Drifts- og monteringsvejledning



Accepterad
monteringsanvisning
2021:1

SV - INNEHÅLL

Allmänt	4
Ettgrepps köksblandare	
Teknisk information.....	6
Montering.....	8
Montering av pip.....	9
Diskmaskin.....	10
Svängbar pip.....	11
Temperaturbegränsning.....	12
Byte av O-ringar.....	13
Rengöring av strålsamlare.....	13
Byte av ettgreppsinsats.....	14
Byte av insats diskmaskin.....	15
Ettgrepps tvättställsblandare	
Teknisk information.....	16
Montering.....	18
Temperaturbegränsning.....	19
Rengöring av strålsamlare.....	20
Byte av ettgreppsinsats.....	21
Felsökning	22

EN - CONTENTS

General	4
Single lever kitchen mixers	
Technical information.....	6
Fitting.....	8
Connection of spout.....	9
Dishwasher.....	10
Swivel spout.....	11
Temperature limiter.....	12
Replace O-rings.....	13
Cleaning the aerator.....	13
Cartridge replacement.....	14
Cartridge replacement dishwasher.....	15
Single lever basin mixers	
Technical information.....	16
Fitting.....	18
Temperature limiter.....	19
Cleaning the aerator.....	20
Cartridge replacement.....	21
Troubleshooting	22

NO - INNHOLD

Generelt	5
Ettgreps kjøkkenbatterier	
Tekniske data.....	6
Montering.....	8
Montering av tut.....	9
Oppvaskmaskin.....	10
Svingbar tut.....	11
Temperaturbegrensning.....	12
Bytt o-ringer.....	13
Rengjøring av strålesamler.....	13
Bytte av ettgrepsinnsats.....	14
Bytte av innsats oppvaskmaskin.....	15
Ettgreps servantbatterier	
Tekniske data.....	16
Montering.....	18
Temperaturbegrensning.....	19
Rengjøring av strålesamler.....	20
Bytte av ettgrepsinnsats.....	21
Feilsøking	22

DK - INHOLD

Generelt	5
Ettgrebs blandingsbatteri til køkkenvaske	
Tekniske spesifikationer.....	6
Montering.....	8
Montering av tud.....	9
Opvaskemaskine.....	10
Svingbar tud.....	11
Temperaturbegrænser.....	12
Udskift O-ringe.....	13
Rengøring af strålesamler.....	13
Udskiftning af etgrebsindsats.....	14
Udskiftning af indsats til opvaskemaskine.....	15
Ettgrebs blandingsbatteri til håndvask	
Tekniske spesifikationer.....	16
Montering.....	18
Temperaturbegrænser.....	19
Rengøring af strålesamler.....	20
Udskiftning af etgrebsindsats.....	21
Fejlfinding	22

SV - ALLMÄNT

Installation

Installationen ska utföras enligt branschregler Säker Vatteninstallation. Vi rekommenderar att du anlitar ett auktoriserat VVS-företag.

OBS! Vid ny rörinstallation måste rören renspolas innan blandaren monteras.

Vid inkoppling av blandare som är utrustade med Soft PEX®-anslutningsrör ska anslutningsstället vara fast fixerat med rörklammer. Se bilder under respektive produkt.

Till Soft PEX®-anslutningsrör med slät anslutningsände behövs ingen stödhylsa.

Soft PEX®-anslutningsrör med anslutnings-mutter G 3/8" monteras mot koppling med plan ände.

Tätthetskontroll

Tätthetskontroll ska utföras efter installation.

Skador som orsakas till följd av spännings-korrosion som uppstår på grund av vattnets eller den omgivande miljös beskaffenhet samt felaktig montering inkluderas inte i produktansvaret.

Vid risk för frost

Om blandaren kommer att utsättas för yttre temperaturer lägre än 0 °C (t.ex. i ouppvärmade fritidshus) ska blandaren demonteras och förvaras i uppvärmt utrymme.

EN - GENERAL

Installation

We recommend that you entrust an authorised plumber. NOTE! For new pipe installations, the pipes must be flushed clean before the mixer is fitted.

When connecting mixers that are equipped with Soft PEX® coupling pipes, the connection point should be firmly secured using pipe clamps. See pictures under the respective product.

Leak check

Leak checks should be made according to the industry rules in the respective country.

Damage arising as a consequence of stress corrosion cracking arising due to the water's or the ambient environment's nature as well as incorrect fitting is not covered by the product liability.

Where there is a risk for frost

If the mixer will be subjected to external temperatures lower than 0 °C (e.g. in an unheated holiday home), the mixer should be disconnected and stored in a heated space.

Rengöring

Gör det till en rutin att torka av din blandare ofta för att bevara dess livslängd. Vi rekommenderar att du använder en mikrofiberduk. Vid behov fukta trasan eller använd en mild tvållösning som direkt sköljs bort och torka ytan torr.

Vi rekommenderar inte att rengöringssvampar med grov yta, rengöringsmedel som innehåller syror, kalklösningsmedel eller ättiksprit används för att göra rent din blandare. Eftersom innehållet i dessa medel ständigt förändras kan ytan på din blandare förstöras. Materialsador på blandarens yta som orsakats av felaktig rengöringsmetod kommer inte att ersättas av vår garanti.

För blandare som inte har en kromad yta, se skötselråd för respektive produkt på vår hemsida

Reservdelar

www.moraarmatur.com

Återvinning

Uttjänta produkter kan återlämnas till Mora Armatur för återvinning.

Servicetelefon: 020-72 10 60

Cleaning

Make a habit of frequently wiping your mixer clean to prolong its life. We recommend using a microfibre cloth. If necessary, dampen the cloth with water. Alternatively, use a mild soap solution, rinse immediately and wipe the surface dry.

We do not recommend using abrasive sponges, acid detergents, descalers or spirit vinegar to clean your mixer. Because the content of these products is constantly changing, they risk damaging the surface of your mixer. Our guarantee does not cover any damage to the mixer's surface that is caused by incorrect cleaning.

For mixers that do not have a chrome finish, see the specific care instructions for the product on our website.

Spareparts

www.moraarmatur.com

Recycling

Disused products can be returned to Mora Armatur for recycling.

NO - GENERELT

Installasjon

Vi anbefaler at du benytter et autorisert VVS-firma. OBS! Ved ny rørinstallasjon må rørene spyles rene før blandebatteriet monteres.

Ved tilkobling av blandebatteri som er utstyrt med Soft PEX®-tilkoblingsrør, skal tilkoblingsstedet være festet med rørklammer. Se bilder under respektive produkt.

Tetthetskontroll

Tetthetskontroll skal utføres i henhold til gjeldende bransjeregler i de respektive land.

Skader forårsaket av spenningskorrosjon på grunn av vannets eller omgivelsenes beskaffenhet eller feilaktig montering er ikke med i produktansvaret.

Ved frostfare

Hvis blandebatteriet blir utsatt for temperaturer under 0 °C (f.eks. i uoppvarmede hytter), skal batteriet demonteres og oppbevares i et frostfritt rom.

Rengjøring

Gjør det til en rutine å tørke av kranen din ofte for å forlenge dens levetid. Vi anbefaler at du bruker en mikrofiberklut. Ved behov fukt kluten eller bruk en mild såpeopløsning som du skyller bort omgående. Tørk deretter av til overflaten er tørr.

Vi anbefaler ikke bruk av rengjøringsvaper med grov overflate, rengjøringsmidler som inneholder syrer, kalkløsningsmidler eller eddikspirt til rengjøring av kranen. Ettersom innholdet i disse midlene stadig forandres, kan kranens overflate bli skadet. Materialskafer på kranens overflate som skyldes feilaktig rengjøringsmetode, dekkes ikke av vår garanti.

For kraner som ikke har krommet overflate, se vedlikeholdsrådene for respektive produkt på vår hjemmeside.

Reservedeler

www.moraarmatur.com

Gjenvinning

Kasserte produkter kan leveres til Mora Armatur for gjenvinning.

DK - GENERELT

Montering

Vi anbefaler, at du anvender en autoriseret VVS-installatør. Bemærk! Ved montering af nye rør skal rørene skylles rene, inden blandingsbatteriet monteres.

Ved tilslutning af et blandingsbatteri, der er udstyret med Soft PEX®-monteringsrør, skal monteringsstedet være fastgjort med rørklammer. Se billederne under det pågældende produkt.

Tæthedskontrol

Tæthedskontrollen skal udføres i overens-stemmelse med branchens retningslinjer i det pågældende land.

Skader, der forårsages af spændingskorrosion, som opstår som følge af vandets eller det omgivende miljøes beskaffenhed samt forkert montering, er ikke omfattet af produktansvaret.

Ved risiko for frost

Hvis blandingsbatteriet udsættes for udvendige temperaturer på under 0 °C (f.eks. i uopvarmede fritidshuse), skal blandingsbatteriet afmonteres og opbevares i et opvarmet rum.

Rengøring

Gør det til en vane at aftørre blandingsbatteriet ofte for at forlænge dets levetid. Vi anbefaler, at du anvender en mikrofiberklud. Fugt kluden efter behov, eller anvend en mild sæbeopløsning, som straks skylles af. Tør derefter fladen helt tør.

Vi anbefaler ikke brug af rengøringsvape med en grov overflade, rengøringsmidler, der indeholder syre, kalkfjerner eller eddikesyre til rengøring af blandingsbatteriet. Da indholdet af disse midler løbende ændres, kan blandingsbatteriets overflade blive ødelagt. Beskadigelse af blandingsbatteriets overflade som følge af brug af en forkert rengøringsmetode dækkes ikke af vores garanti.

Vedrørende blandingsbatterier uden en forkromet overflade henviser vi til det pågældende produkts plejeanvisning på vores hjemmeside.

Reserve dele

www.moraarmatur.com

Genanvendelse

Udtjente produkter kan returneres til Mora Armatur til genanvendelse.

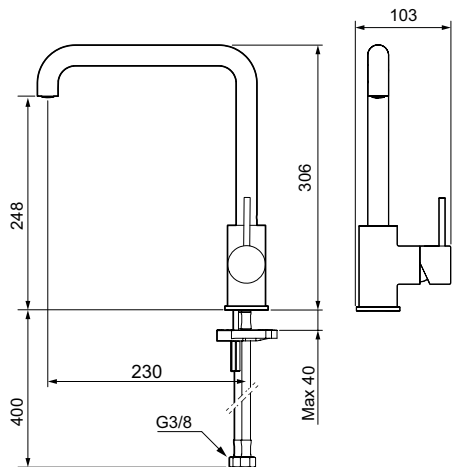
SV Ettgrepps köksblandare
Teknisk information

NO Ettgreps kjøkkenbatterier
Tekniske data

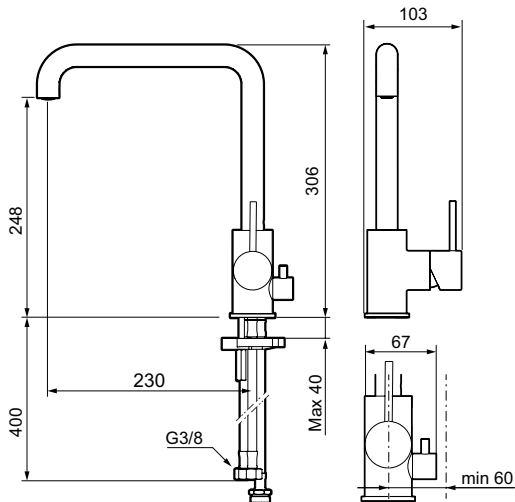
EN Single lever kitchen mixers
Technical information

DK Etgrebs blandingsbatteri til køkkenvaske
Tekniske specifikationer

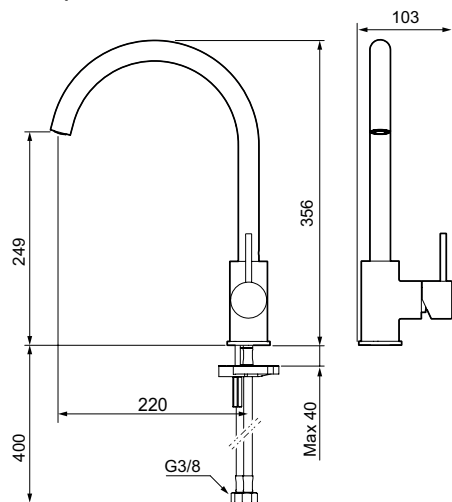
Artnr/Art No: 27 20 51.xx



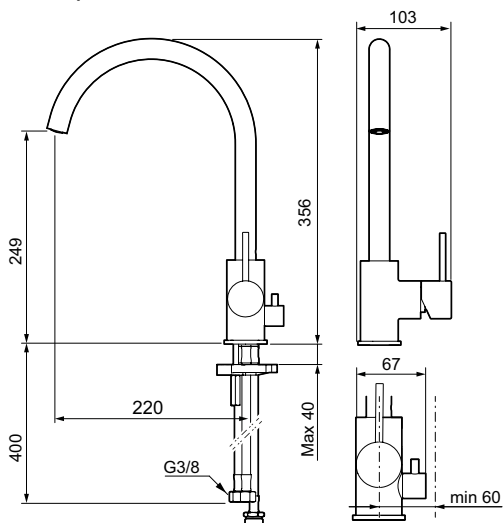
Artnr/Art No: 27 20 71.xx



Artnr/Art No: 27 21 01.xx



Artnr/Art No: 27 21 51.xx



SV Ettgreps köksblandare
Teknisk information

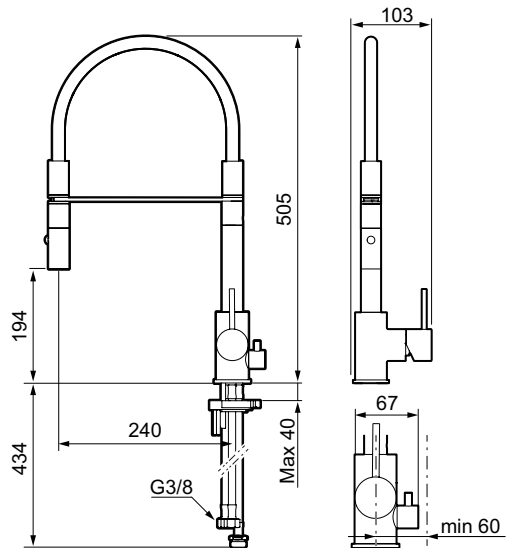
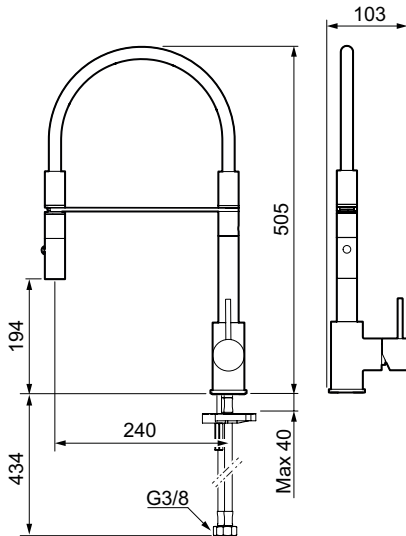
NO Ettgreps kjøkkenbatterier
Tekniske data

EN Single lever kitchen mixers
Technical information

DK Ettgreps blandingsbatteri til køkkenvaske
Tekniske specifikationer

Artnr/Art No: 27 20 81.xx

Artnr/Art No: 27 20 91.xx



C900188



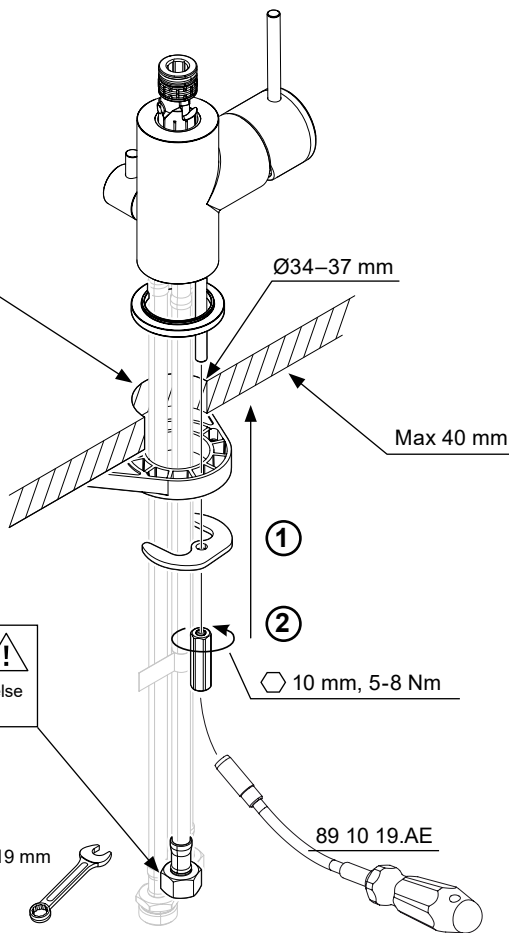
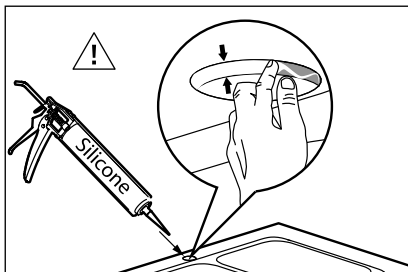
Standard:	EN 817	
Drifttryck / Working pressure / Driftstrykk / Driftstryk:	50–1000 kPa 100–500 kPa*	
Provningsstryck max / Max test pressure / Teststrykk maks. / Prøvningsstryk maks.:	1600 kPa	
Max varmvattentemperatur / Max hot water temperature / Maks. temperatur varmtvann / Maks. varmtvandstemperatur.:	80 °C (60 °C)*	
Kallvattentemperatur / Cold water temperature / Temperatur kaldtvann / Koldtvandstemperatur:	≈10 °C	
Återstrømningskydd / Backflow preventer / Tilbakestrømningssikring / Overløbsventil:	SS-EN 1717	<p>(AA) 27 20 51.xx 27 20 71.xx 27 21 01.xx 27 21 51.xx</p> <p>(EB) 27 20 81.xx 27 20 91.xx</p>
* Rekommenderat värde / Recommended value / Anbefalt verdi / Anbefalet værdi		

SV Ettgreps köksblandare
Montering

EN Single lever kitchen mixers
Fitting

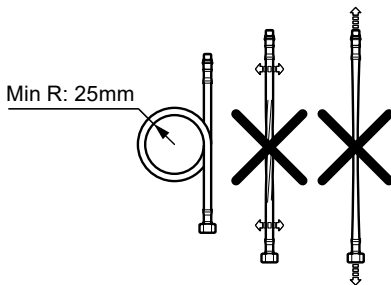
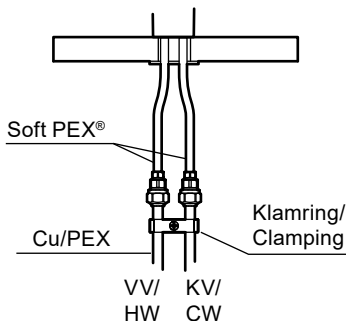
NO Ettgreps kjøkkenbatterier
Montering

DK Ettgreps blandingsbatteri til køkkenvaske
Montering



i **SV:** Dessa blandare uppfyller kraven gällande återströmning enligt SS-EN 1717 och SäVa § 5.3 utan behov av kompletterande produkter eller åtgärder.

SV: Dra åt max 1 varv efter ansättning
EN: Tighten max 1 turn after attachment
NO: Trekk til mutteren med 1 omdreining etter anbringelse
DK: Strammes max 1 omgang efter tilslutning

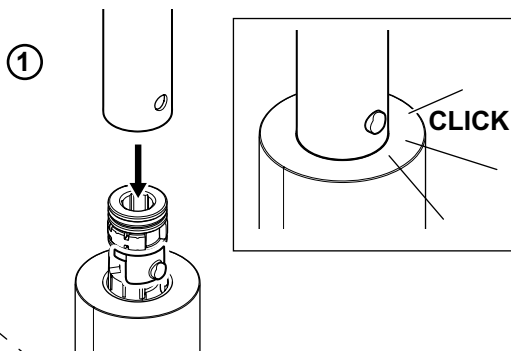


SV Ettgrepps köksblandare
Montering av pip

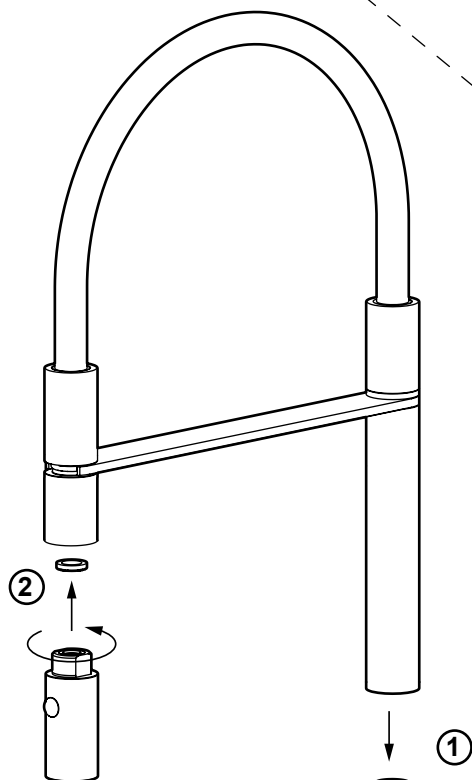
NO Ettgreps kjøkkenbatterier
Montering av tud

EN Single lever kitchen mixers
Connection of spout

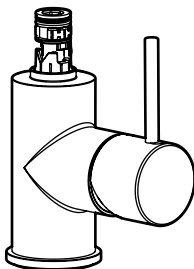
DK Etgrebs blandingsbatteri til køkkenvaske
Montering av tud



Artnr/Art No: 27 20 51.xx
27 20 71.xx
27 21 01.xx
27 21 51.xx



Artnr/Art No: 27 20 81.xx
27 20 91.xx

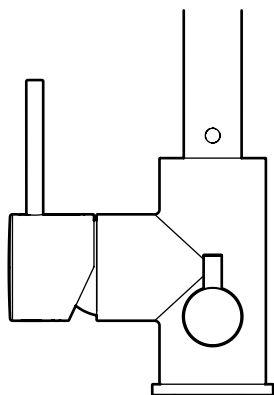


SV Ettgrepps köksblandare
Diskmaskin

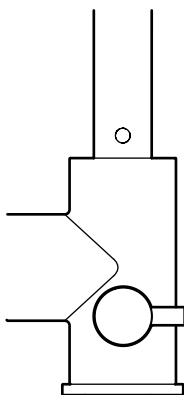
EN Single lever kitchen mixers
Dishwasher

NO Ettgreps kjøkkenbatterier
Oppvaskmaskin

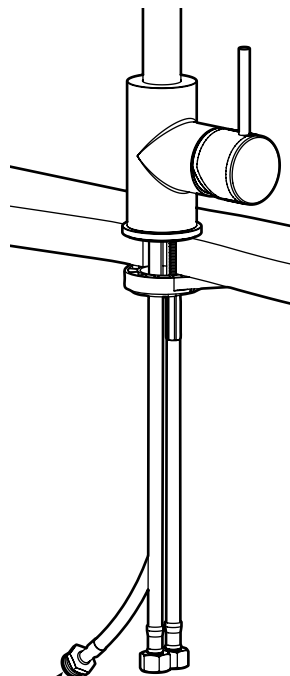
DK Etgrebs blandingsbatteri til køkkenvaske
Oppvaskemaskine



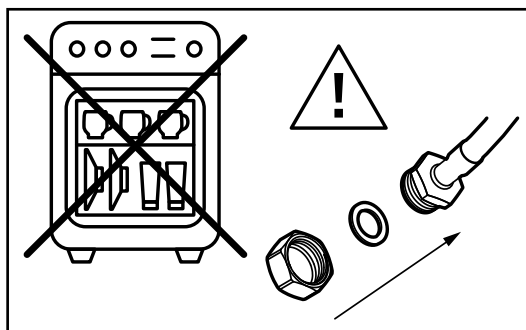
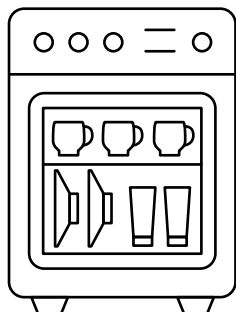
OFF



ON



G1/2

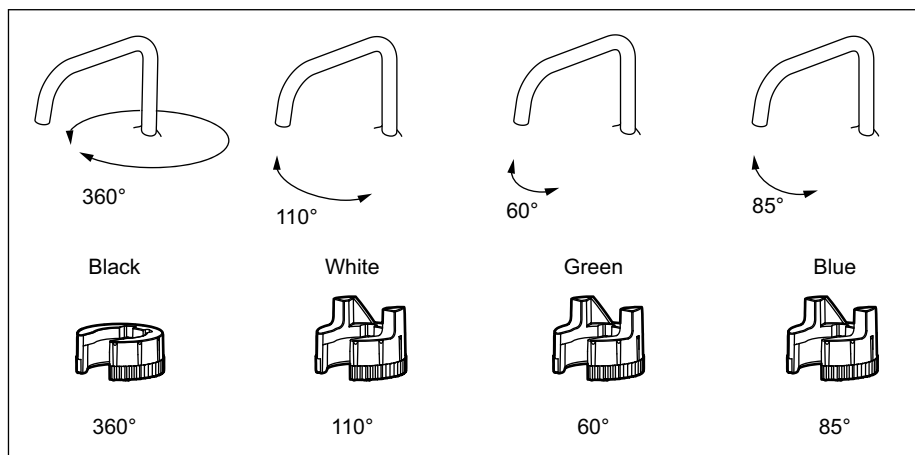
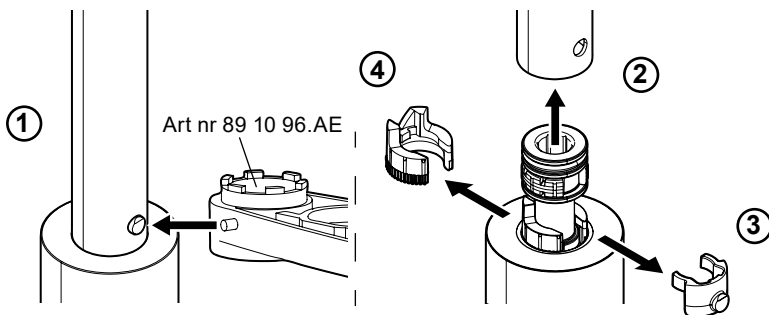


SV Ettgreps köksblandare
Svängbar pip

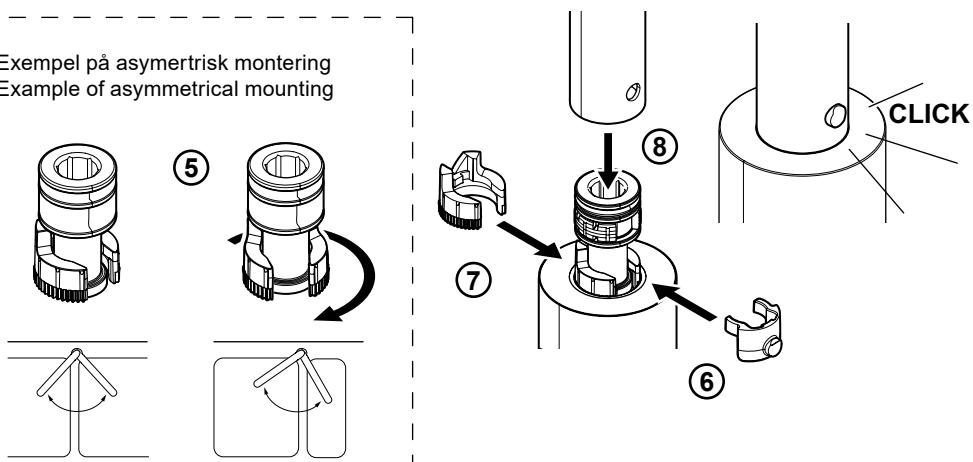
NO Ettgreps kjøkkenbatterier
Svingbar tut

EN Single lever kitchen mixers
Swivel spout

DK Etgrebs blandingsbatteri til køkkenvaske
Svingbar tud



Exempel på asymmetrisk montering
Example of asymmetrical mounting

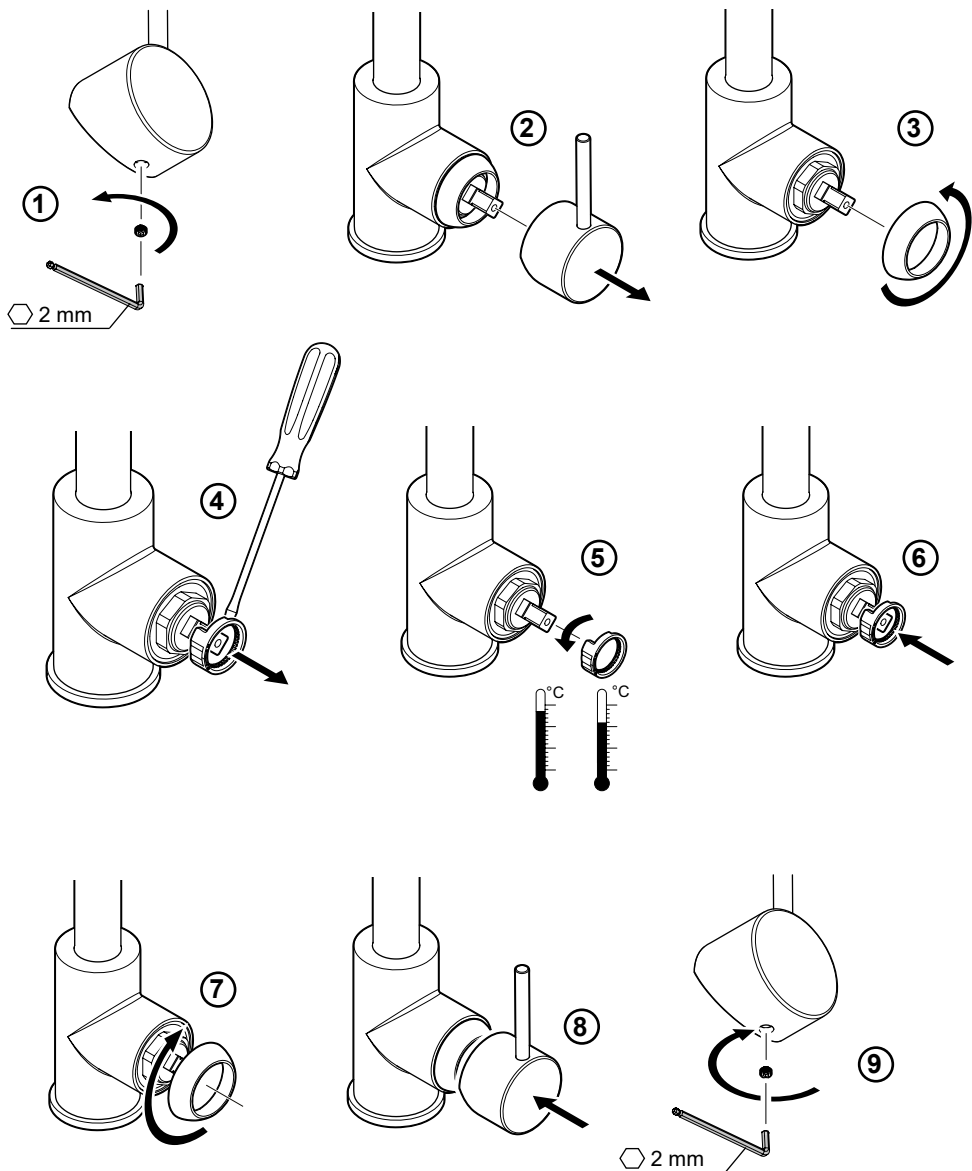


SV Ettgrepps köksblandare
Temperaturbegränsning

NO Ettgreps kjøkkenbatterier
Temperaturbegrensning

EN Single lever kitchen mixers
Temperature limiter

DK Etdgrebs blandingsbatteri til køkkenvaske
Temperaturbegrænser

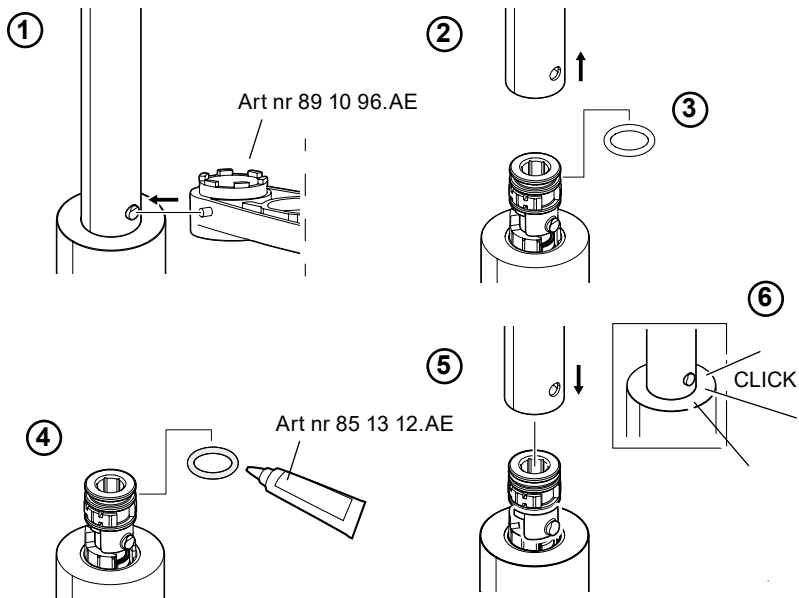


SV Ettgrepps köksblandare
Byte av O-ringar

EN Single lever kitchen mixers
Replace O-rings

NO Ettgreps kjøkkenbatterier
Bytt o-ringer

DK Ettgreps blandingsbatteri til køkkenvaske
Udskift O-ringe

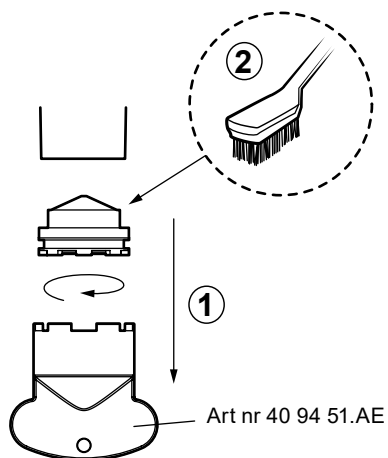


SV Ettgrepps köksblandare
Rengöring av strålsamlare

EN Single lever kitchen mixers
Cleaning the aerator

NO Ettgreps kjøkkenbatterier
Rengjøring av strålesamler

DK Ettgreps blandingsbatteri til køkkenvaske
Rengøring af strålesamler

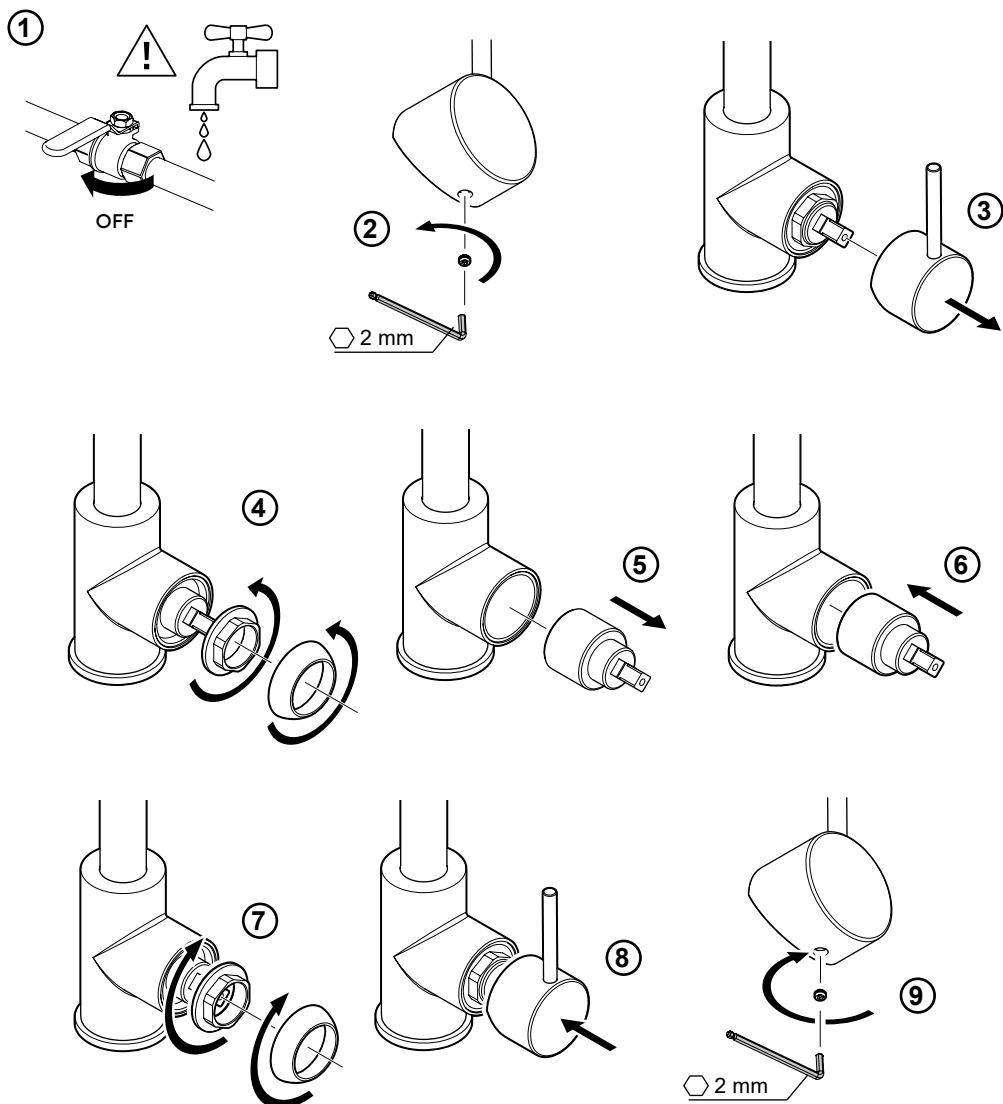


SV Ettgrepps köksblandare
Byte av ettgreppsinnsats

NO Ettgrepps kjøkkenbatterier
Bytte av ettgreppsinnsats

EN Single lever kitchen mixers
Cartridge replacement

DK Etgrebs blandingsbatteri til køkkenvaske
Udskiftning av etgrebsinnsats

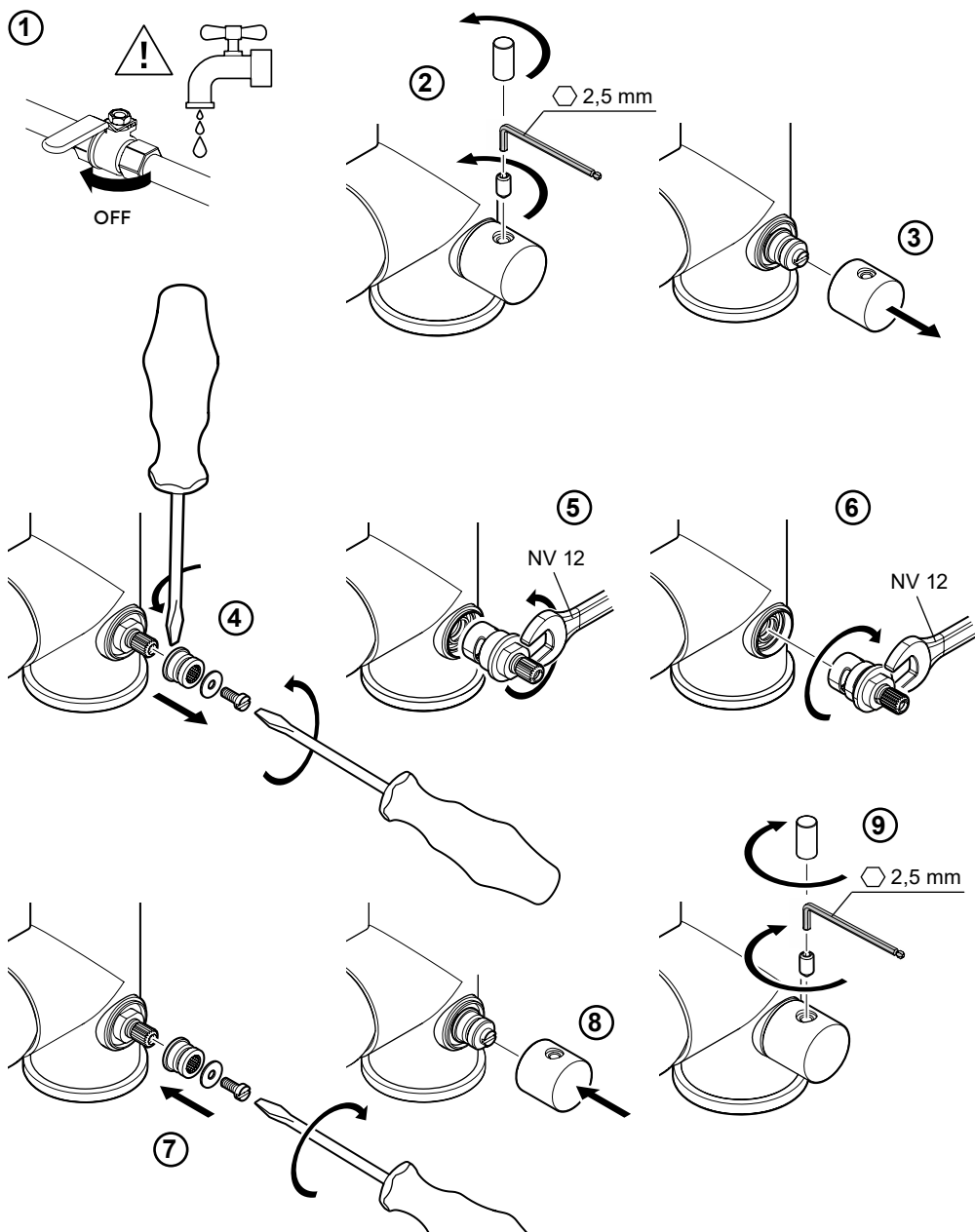


SV Ettgreps köksblandare
Byte av insats diskmaskin

NO Ettgreps kjøkkenbatterier
Bytte av innsats oppvaskmaskin

EN Single lever kitchen mixers
Cartridge replacement dishwasher

DK Etgrebs blandingsbatteri til køkkenvaske
Udskiftning af indsats til opvaskemaskine



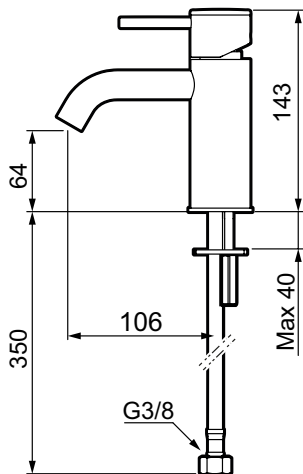
SV Ettgrepps tvättställsblandare
Teknisk information

NO Ettgreps servantbatterier
Tekniske data

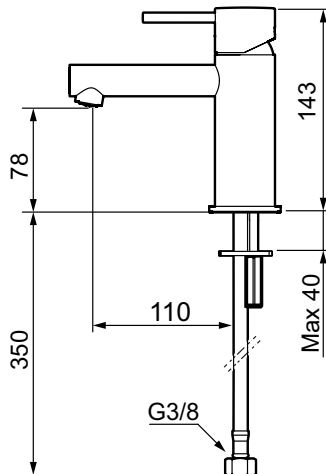
EN Single lever basin mixers
Technical information

DK Etgrebs blandingsbatteri til håndvask
Tekniske specifikationer

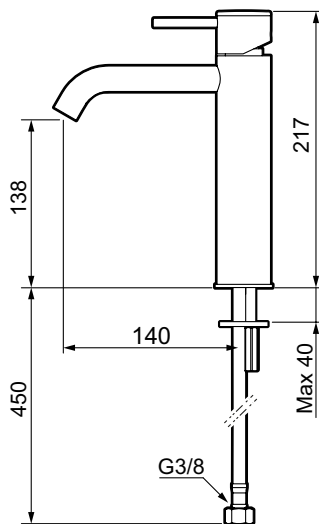
Artnr/Art No: 27 30 01.xx



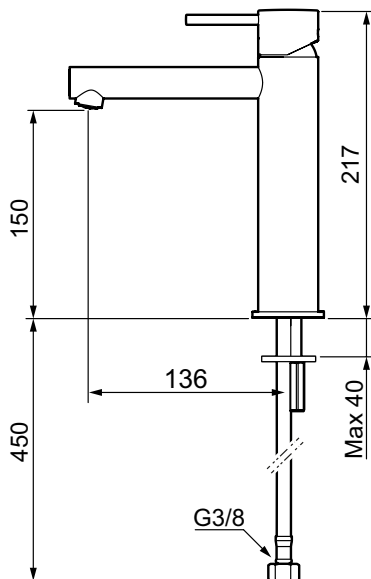
Artnr/Art No: 27 30 03.xx



Artnr/Art No: 27 30 11.xx



Artnr/Art No: 27 30 13.xx



SV Ettgrepps tvättställsblandare
Teknisk information

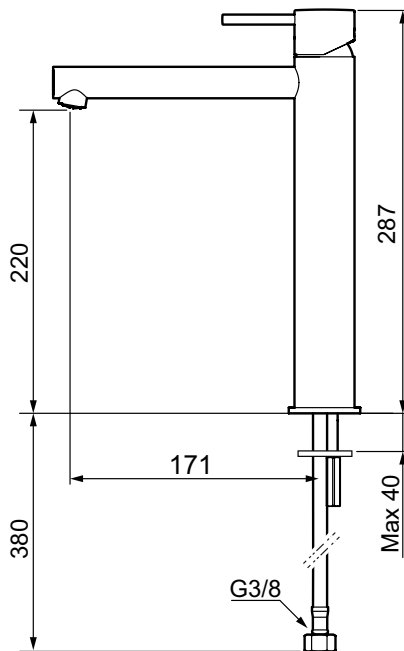
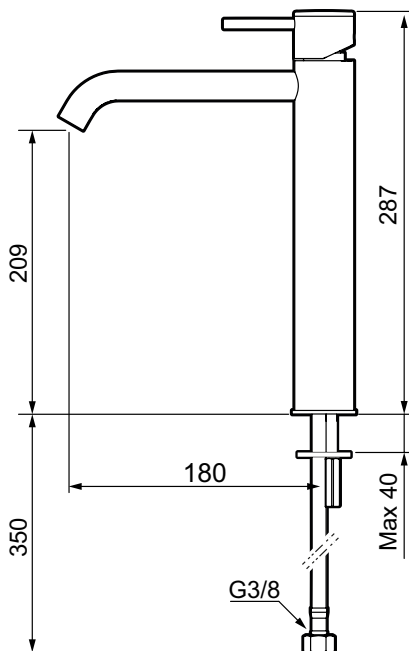
EN Single lever basin mixers
Technical information

NO Ettgreps servantbatterier
Tekniske data

DK Ettgreps blandingsbatteri til håndvask
Tekniske specifikationer

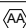
Artnr/Art No: 27 30 21.xx

Artnr/Art No: 27 30 23.xx



C900207



Standard:	EN 817
Drifttryck / Working pressure / Driftstrykk / Driftstryk:	50–1000 kPa 100–500 kPa*
Prøvningsstryk max / Max test pressure / Testtrykk maks. / Prøvningsstryk maks.:	1600 kPa
Max varmvattentemperatur / Max hot water temperature / Maks. temperatur varmtvann / Maks. varmtvandstemperatur:	80 °C (60 °C)*
Kalldvattentemperatur / Cold water temperature / Temperatur kaldtvann / Koldt vandstemperatur:	≈10 °C
Återstrømningskydd / Backflow preventer / Tilbakestrømningssikring / Overløbsventil:	SS-EN 1717 
Anslutning / Connection / Tilkobling / Tilslutning:	Soft PEX®
* Rekommanderat värde / Recommended value / Anbefalt verdi / Anbefalet værdi	

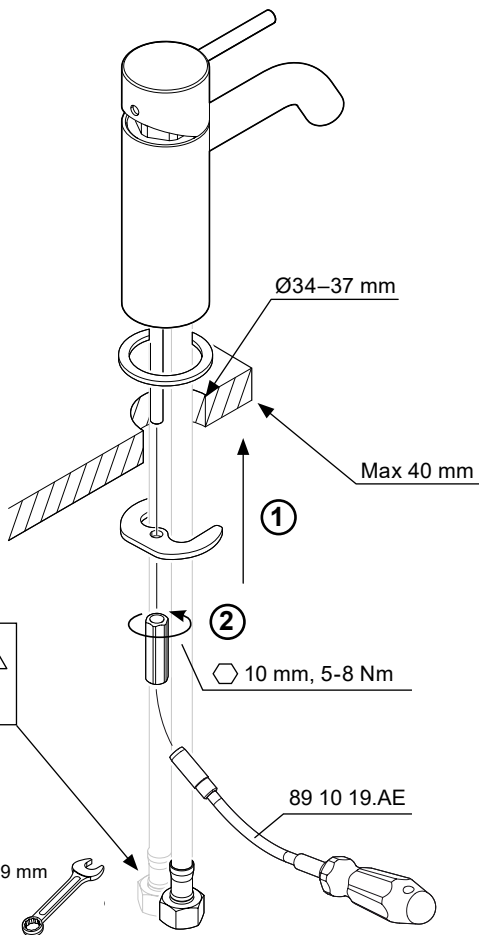
SV Ettgreps tvättställsblandare
Montering

EN Single lever basin mixers
Fitting

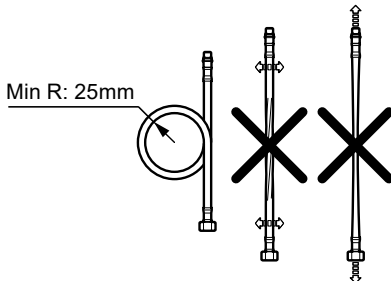
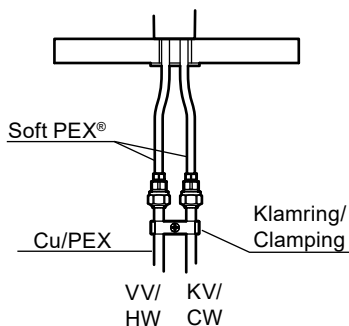
NO Ettgreps servantbatterier
Montering

DK Ettgreps blandingsbatteri til håndvask
Montering

i **SV:** Dessa blandare uppfyller kraven gällande återströmning enligt SS-EN 1717 och SäVa § 5.3 utan behov av kompletterande produkter eller åtgärder.



SV: Dra åt max 1 varv efter ansättning
EN: Tighten max 1 turn after attachment
NO: Trekk til mutteren med 1 omdreining etter anbringelse
DK: Strammes max 1 omgang efter tilslutning

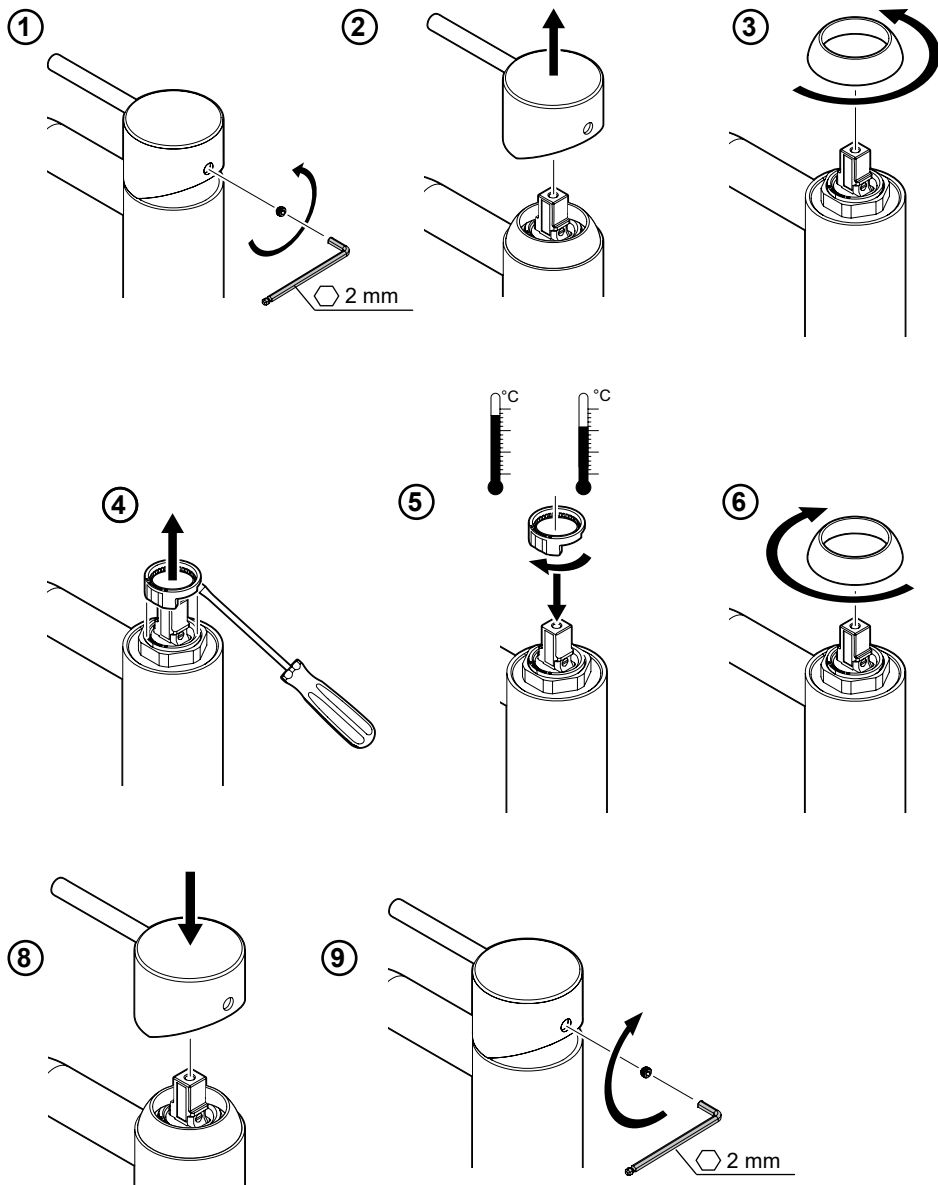


SV Ettgreps tvättställsblandare
Temperaturbegränsning

EN Single lever basin mixers
Temperature limiter

NO Ettgreps servantbatterier
Temperaturbegrensning

DK Ettgrebs blandingsbatteri til håndvask
Temperaturbegrænser

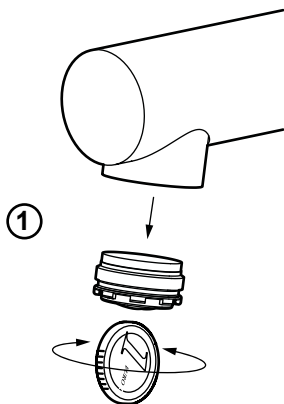


SV Ettgrepps tvättställsblandare
Rengöring av strålsamlare

NO Ettgreps servantbatterier
Rengjøring av strålesamler

EN Single lever basin mixers
Cleaning the aerator

DK Etgrebs blandingsbatteri til håndvask
Rengøring af strålesamler

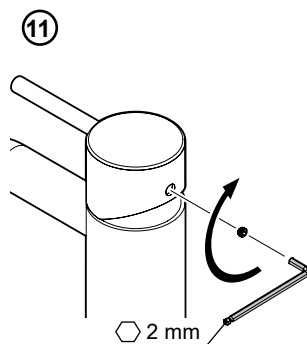
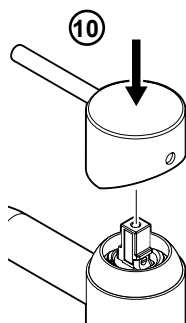
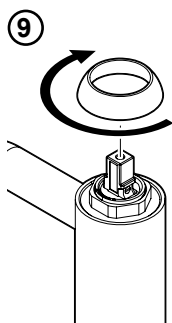
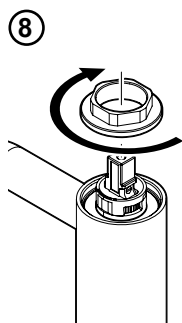
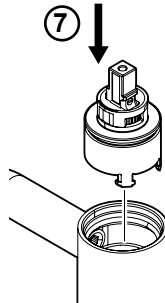
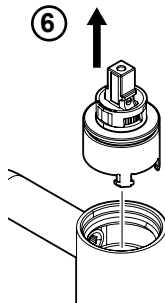
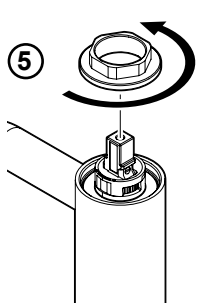
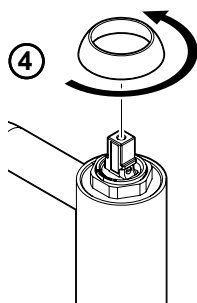
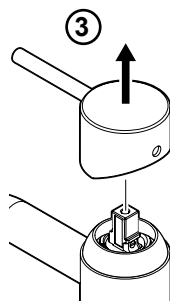
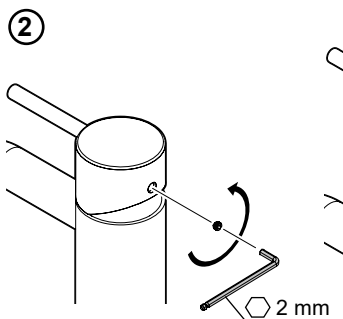
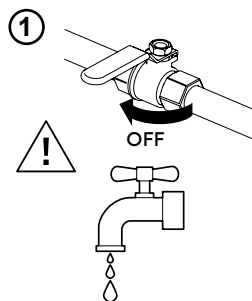


SV Ettgrepps tvättställsblandare
Byte av ettgreppsinsets

NO Ettgrepps servantbatterier
Bytte av ettgreppsinnsats

EN Single lever basin mixers
Cartridge replacement

DK Etdgrebs blandingsbatteri til håndvask
Udskiftning av etdgrebsinnsats



SV Felsökning

Fel	Möjlig orsak	Åtgärd	Sida
Droppt ur pip eller runt spakin-fästningen när blandaren är stängd.	Defekt ettgreppsinsats.	Byt ettgreppsinsats.	14, 21
Läckage vid pipanslutning (köksblandare)	Defekta O-ringar	Byt O-ringar. Smörj med silikonfett.	13
Blandaren ger för lite vatten.	1. Igensatt strålsamlare. 2. Inloppen blockerade.	1. Rengör strålsamlaren. 2. Byt ettgreppsinsats.	13, 20 14, 21
Spaken är trög/glapp.	Smuts/partiklar i ettgreppsinsats.	Byt ettgreppsinsats.	14, 21

EN Troubleshooting

Fault	Possible cause	Solution	Page
Drips from the spout or the lever attachment when the mixer is turned off.	Defective cartridge.	Replace cartridge.	14, 21
Leakage from spout connection (kitchen mixer)	Defective O-rings	Replace O-rings. Lubricate with silicone grease.	13
The mixer produces too little water.	1. Clogged aerator. 2. Water inlet blocked.	1. Replace the aerator. 2. Replace cartridge.	13, 20 14, 21
The lever is stiff/loose.	Dirt/particulates in the cartridge.	Replace cartridge.	14, 21

NO Feilsøking

Feilsøking	Mulig årsak	Løsning	Side
Drypping fra tut eller rundt grepfestet når blandebladet er stengt.	Defekt ettgrepsinsats.	Bytt ettgrepsinsats.	14, 21
Lekkasje ved overgang utløpstut batterikropp (køkkenbatteri)	Defekt o-ring	Bytt o-ringer. Bruk silikonfett.	13
Det kommer for lite vann ut av blandebladet.	1. Tett strålesamler. 2. Blokkert innløp.	1. Rengjør strålesamleren. 2. Bytt ettgrepsinsats.	13, 20 14, 21
Grepet er tregt/slarkt.	Smuss/partikler i den ettgrepsinsats.	Bytt ettgrepsinsats.	14, 21

DK Fejlfinding

Fejlfinding	Mulig årsag	Tiltag	Side
Det drypper fra tuden eller omkring grebets monteringssted, når blandingsbatteriet er lukket.	Defekt etgrebsindsatsen.	Udskift etgrebsindsatsen.	14, 21
Utæthed ved udløbstudens tilslutning (køkkenbatteri)	Defekt O-ringe	Udskift O-ringe. Smør efter med siliconefedt.	13
Blandingsbatteriet giver for lidt vand.	1. Tilstoppet strålesamler. 2. Blokerede indløb.	1. Rengør strålesamleren. 2. Udskift etgrebsindsatsen.	13, 20 14, 21
Grebet er trægt/løst.	Snavs/partikler i etgrebsindsatsen.	Udskift etgrebsindsatsen.	14, 21

FM Mattsson Mora Group AB

Mora Armatur

Box 480

SE-792 27 Mora

Tel. +46 (0)250 59 60 00

www.moraarmatur.se

FM Mattsson Mora Group AB

International

Mora Armatur

Box 480

SE-792 27 Mora

Tel. +46 (0)250 59 61 00

www.moraarmatur.com

FM Mattsson Mora Group

Norge AS

Mora Armatur

Strømsveien 200, 3. etasje

NO-0668 Oslo

Tel. +47 22 09 19 00

www.moraarmatur.no

FM Mattsson Mora Group

Danmark ApS

Mora Armatur

Hvidkærvej 48

DK-5250 Odense SV

Tel. +45 43 43 13 43

www.moraarmatur.dk

FM Mattsson Mora Group

Finland OY

Mora Armatur

Sahaajankatu 24

FI-00880 Helsinki

Tel. 020 7411 960

www.moraarmatur.fi

Mora GmbH

Mora Armatur

Biedenkamp 3c

DE-21509 Glinde bei Hamburg

Tel. +49 (0)40 53 57 08 - 0

www.moraarmatur.de

FM Mattsson Mora Group

Nederland BV

Mora Armatur

Plesmanstraat 4

NL-3833 LA Leusden

Tel. +31 85 401 87 80

www.moraarmatur.nl