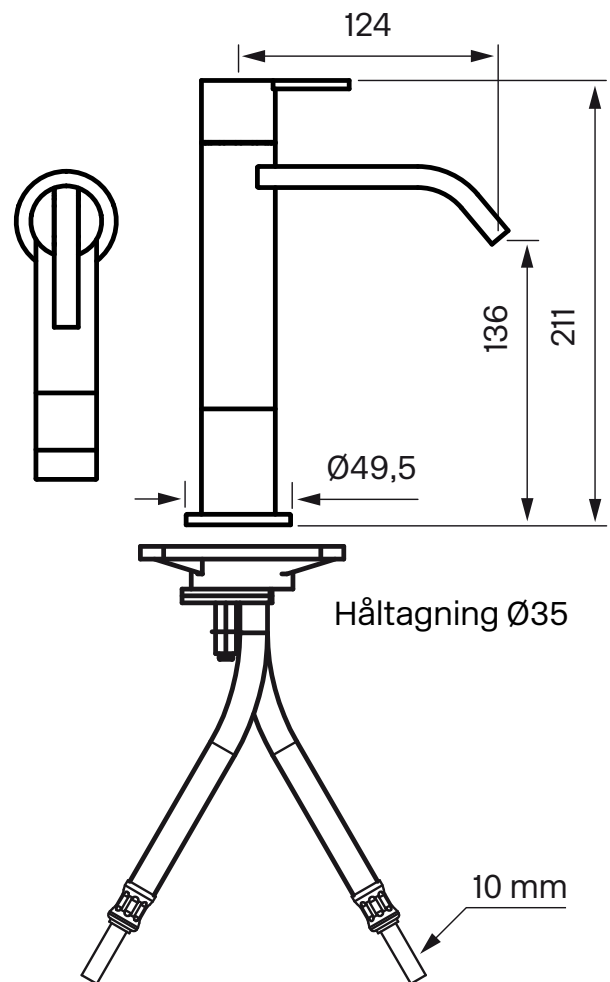


Tapwell

Drift & Underhåll



ART 081

Tvättställsblandare, hög modell

Art.Nr:

Krom 9420822

Keramsik insats ZA0273

Perlator ZAER0271

Rengöring

Ytan torkas av med en mjuk trasa och ljummet vatten och eventuellt med tvållösning. Ytan tål inte basiska, sura kalklösande eller slipande rengöringsmedel.

Avkalkning

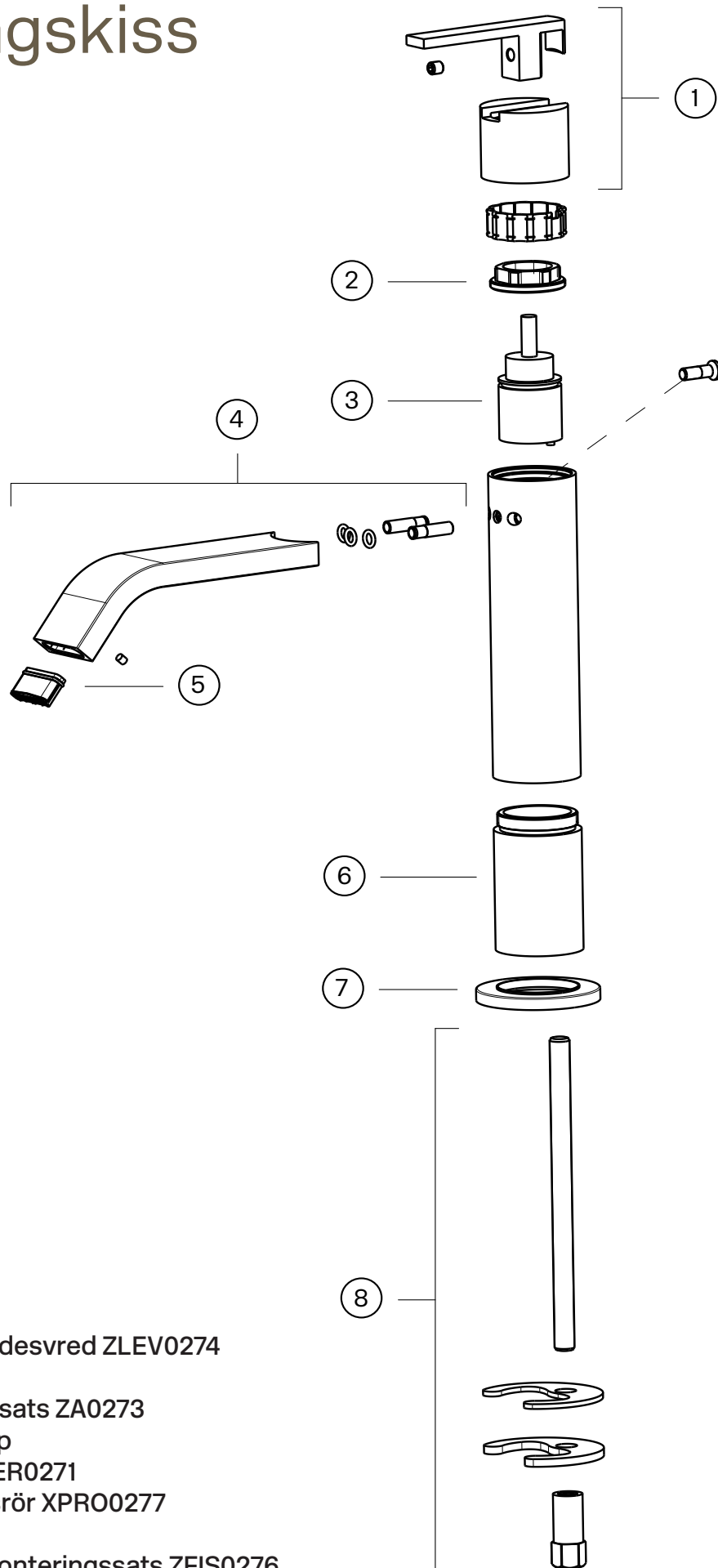
Strålsamlare samt duschhandtag skall regelbundet kalkas av genom att läggas i ättiksbad ett par timmar.

Smörjning

Smörj endast med silikonfett.

Tapwell

Sprängskiss



1. Komplett flödesvred ZLEV0274
2. Låsmutter
3. Keramsik insats ZA0273
4. Komplett pip
5. Perlator ZAER0271
6. Förhöjningsrör XPRO0277
7. Basbricka
8. Komplett monteringsatts ZFIS0276

Tryckfallsdiagram

ART 081

