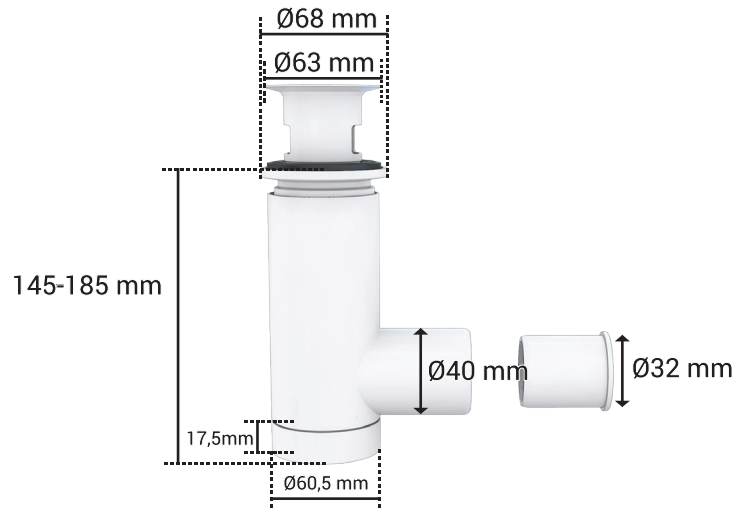


ENG - Technical measurements

POL - Wymiary techniczne

FIN - Tekniset mitat

SVE - Tekniska mått

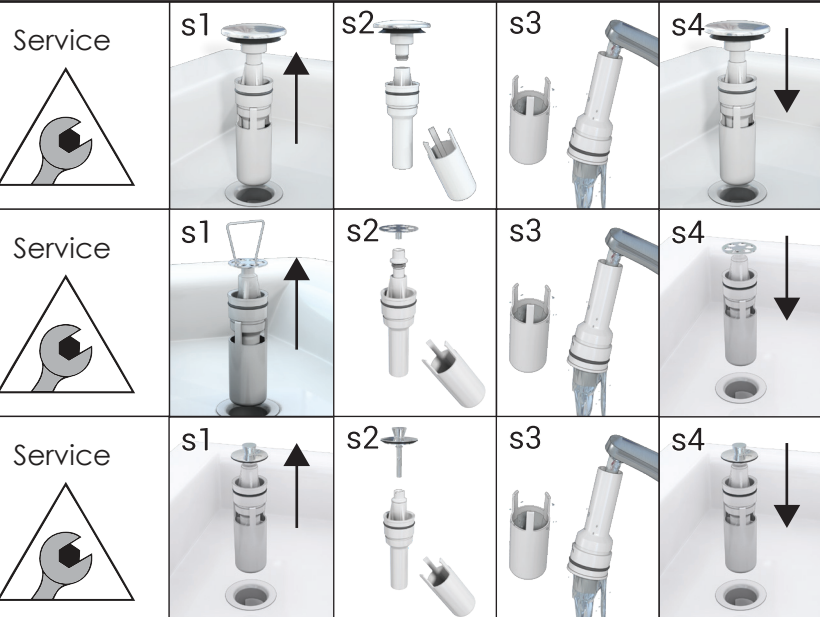


ENG - Cleaning and maintenance

POL - Czyszczenie i konserwacja

FIN - Puhdistus ja huolto

SVE - Rengöring och underhåll



EasyClean

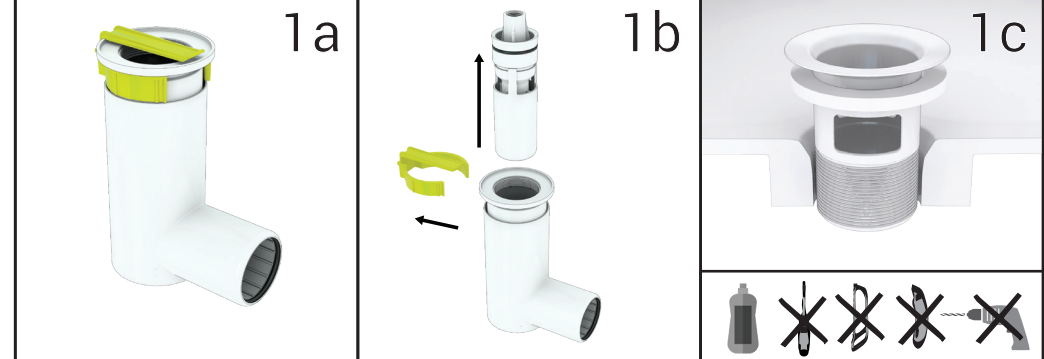
Certified in accordance to EN 274-1:2002

ENG Assembly instruction

FIN Asennusohje

SVE Monteringsanvisning

POL Instrukcja montażu



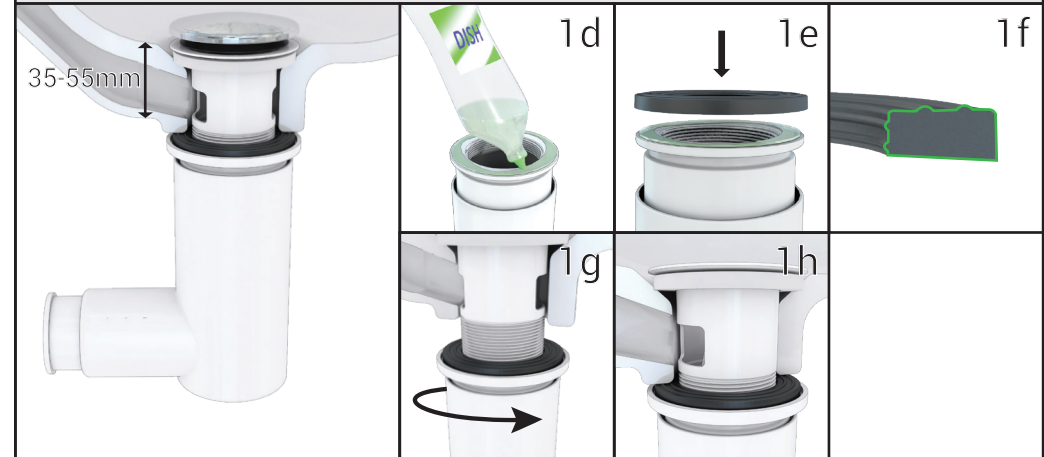
1A

ENG - Overflow built in the basin

POL - Przelew jest wbudowany w umywalkę

FIN - Altaassa sisäänrakennettu ylivoto

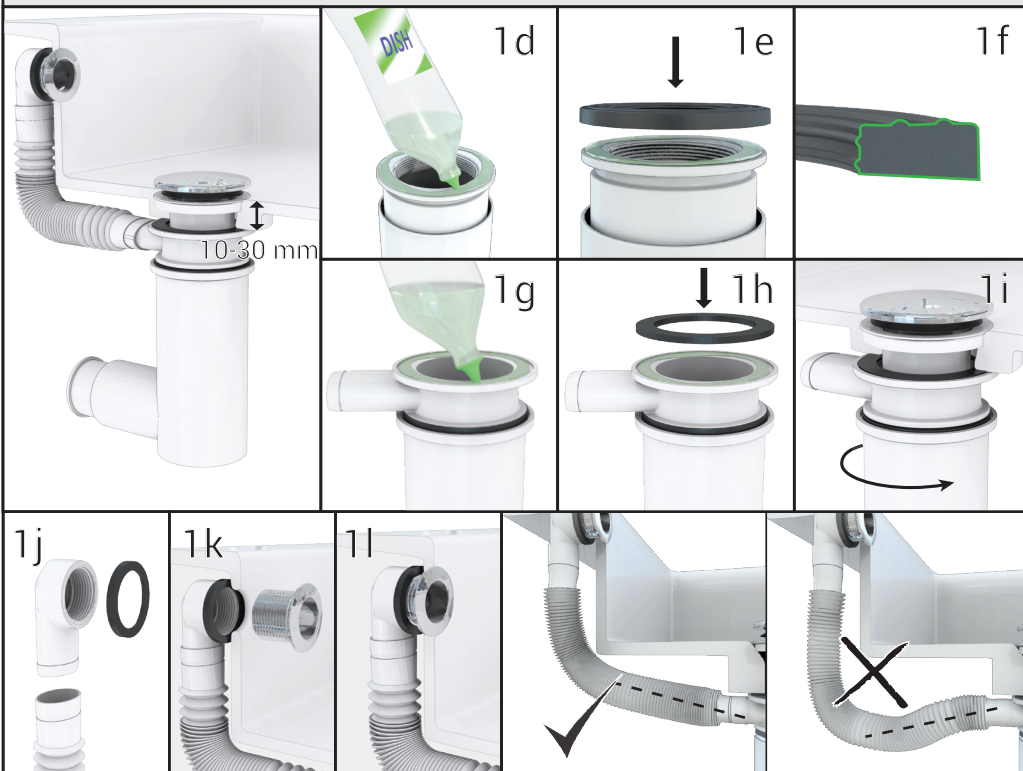
SVE - Inbyggd överspolning i tvättstället



1B

ENG - Overflow connected to waste ring
 FIN - Ylivuoto välirenkaan kautta
 SVE - Överspolning genom mellanring

POL - Przelew jest podłączony do pierścienia



1C

ENG - Assembled in stainless steel sinks
 FIN - Asennettuna teräsaltaaseen
 SVE - Monterad i plåtbänk

POL - Montaż do zlewu stalowego



ENG - Accessory is sold separately. Assembly instruction included in packaging.
 FIN - Välirengas myydään erikseen. Asennusohje tulee pakkauksen mukana.
 SVE - Distansringen säljs separat. Monteringsanvisning ingår i förpackningen.
 POL - Akcesoria są sprzedawane oddzielnie. Instrukcja montażowa znajduje się w oddzielnym opakowaniu.

Prevox art.no 1500004
 LVI no. 6588595
 RSK no. 8055372
 EAN 6415865885954
 www.prevox.com

2

ENG - Assembly of plug or strainer
 FIN - Tulpan tai sihdin asennus
 SVE - Montering av propp eller sil

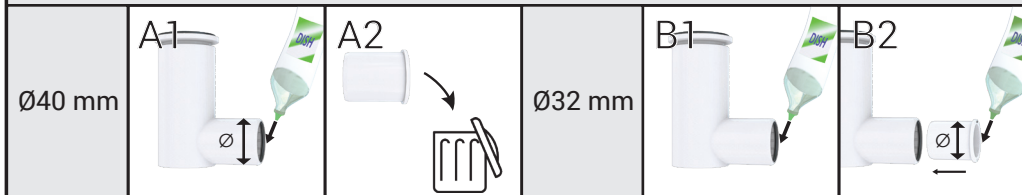
POL - Montaż korka lub sitka



3

ENG - Assembly of outlet
 FIN - Poistoputken asennus
 SVE - Montering av utlopp

POL - Montaż rury odpływowej



4

ENG - Decoration
 FIN - Koriste
 SVE - Dekoration

POL - Dekoracja

