

VEDUM



Monteringsanvisning Flow & Zone

Installation guide Flow & Zone

TVÄTTSTÄLLSPAKET FLOW /Washstand packages Flow



Flow 500



Flow 600



Flow 750



Flow 1000



Flow 1200



Flow 1500



Flow 2000

TVÄTTSTÄLLSPAKET ZONE /Washstand packages Zone



Zone 600



Zone 1000



Zone 1200



Zone 1500

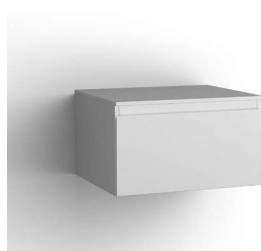


Zone 2000

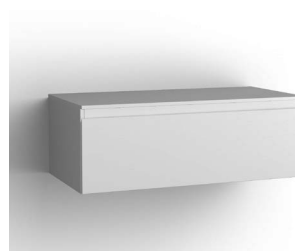
FÖRVARING /Storage cabinet



Högskåp /High cabinet



Förvaringskåp 600 /Storage cabinet

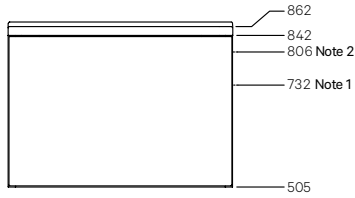


Förvaringskåp 1000 /Storage cabinet

MÅTTANGIVELSER / Measurements

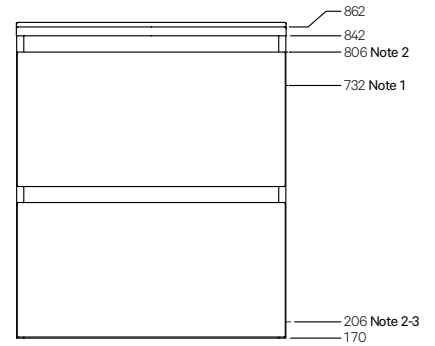
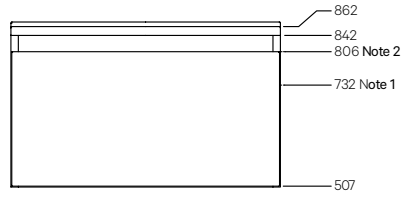
Flow i bredd 500 mm.

Flow in the width 500 mm.



Flow i bredderna 600, 750, 1000, 1200, 1500 och 2000.

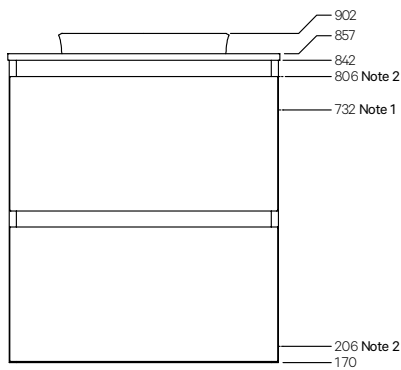
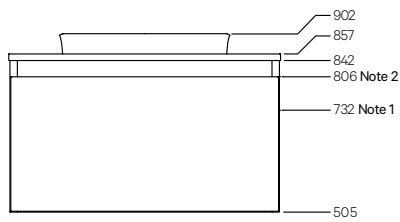
Flow in the widths 600, 750, 1000, 1200, 1500 and 2000.



Golvnivå /Floor level

Zone i bredderna 600, 1000, 1200, 1500 och 2000.

Zone in the widths 600, 1000, 1200, 1500 and 2000.



Note 1: c/c-mått för regel i vägg och borrhål till väggskena.
spacing floor to wall stud and drill holes for rail.

Note 2: c/c-mått för skruvregel.
spacing for support stud.

Note 3: nedre skruvregel finns ej på Flow 600.
there is no lower support stud on Flow 600.

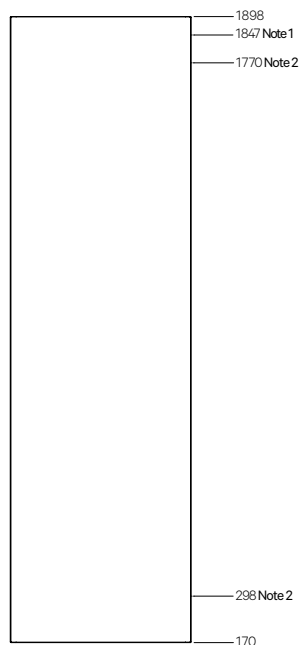
Samtliga mått är angivna i mm.

All dimensions are given in mm.

Golvnivå /Floor level

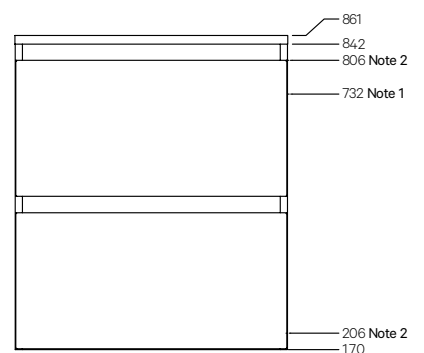
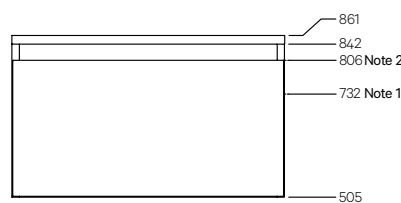
Högsåp 400 och 500 mm.

High cabinets 400 and 500 mm.



Förvaringsåp 600 och 1000 mm.

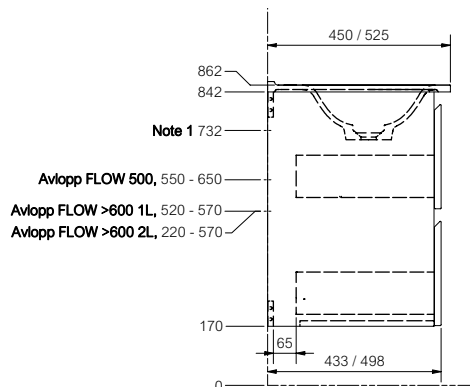
Storage cabinets 600 and 1000 mm.



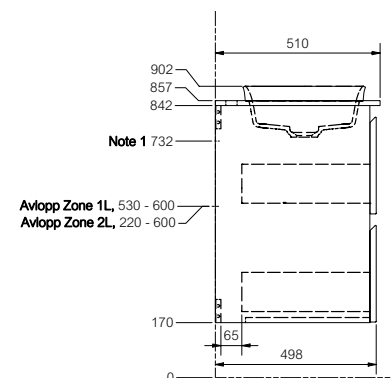
Golvnivå /Floor level

AVLOPP I VÄGG / Drain in wall

Flow



Zone

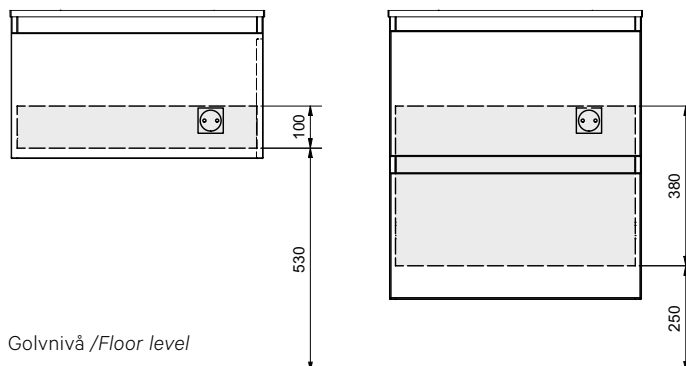


Note 1: c/c-mått för regel i vägg och borrhål till väggskena.
Spacing from floor to joist in wall and holes for rail.

UTTAG I LÅDA OCH LÅDBELYSNING / Socket in drawer and drawer lighting

Som tillval kan underskåp för tvättställ levereras med ett 230V uttag monterat i lådan. Uttaget är placerat till höger i den övre lådan och levereras med sladd och stickpropp. Uttaget ansluts till vägguttag som placeras bakom underskåpet. Se placering i markerat område nedan. 230V uttag ska placeras i oklassat område och föregås av jordfelsbrytare. Lådbelysning finns som tillbehör, lådbelysning kopplas till driver med stickpropp och ansluts till vägguttag bakom underskåpet.

As an option, the washstand cabinet can be delivered with a fitted 230V socket. The outlet is located to the right of the upper drawer and comes with a cord and plug. The outlet is plugged into a wall outlet located behind the cabinet. See location in area below. See local directions concerning the electrical installation. Drawer lighting is available as an accessory, drawer lighting is connected to the power with a plug and connected to the wall socket behind the cabinet.

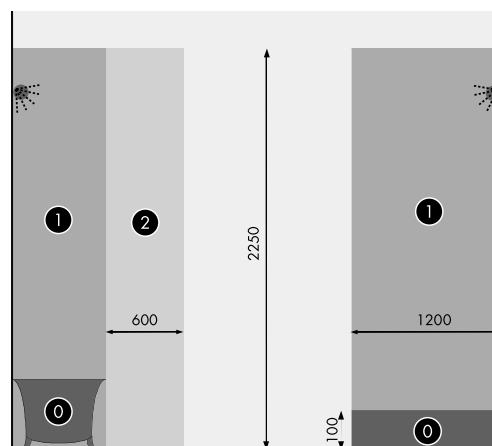


SÄKERHETSANVISNING EL / Safety directions electricity

Armaturer ska installeras av behörig elektriker. Belysning med 230V uttag ska anslutas över en jordfelsbrytare med högst 30 mA märkutlösningström. Se även starkströmsföreskrifter för uttag i badrum/duschrum när det gäller placering av armaturens uttag.

See local directions concerning the electrical installation.

- 0 Område 0: Kräver minst IPX7
- 1 Område 1: Kräver minst IPX4
- 2 Område 2: Kräver minst IPX4
- Oklassat område: Får 230V uttag kopplat till jordfelsbrytare placeras.



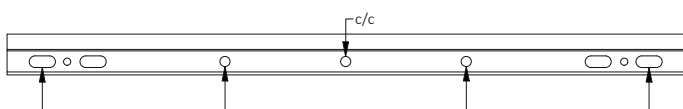
Badkar alt. dusch med kar.

Dusch utan kar.

UPPSÄTTNING AV SKÅP /Assembling of cabinets

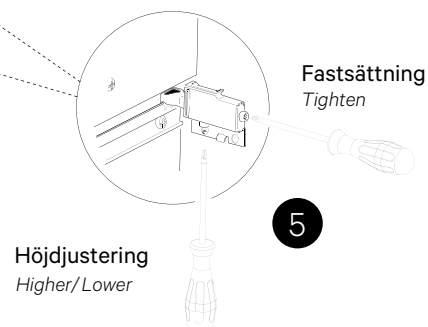
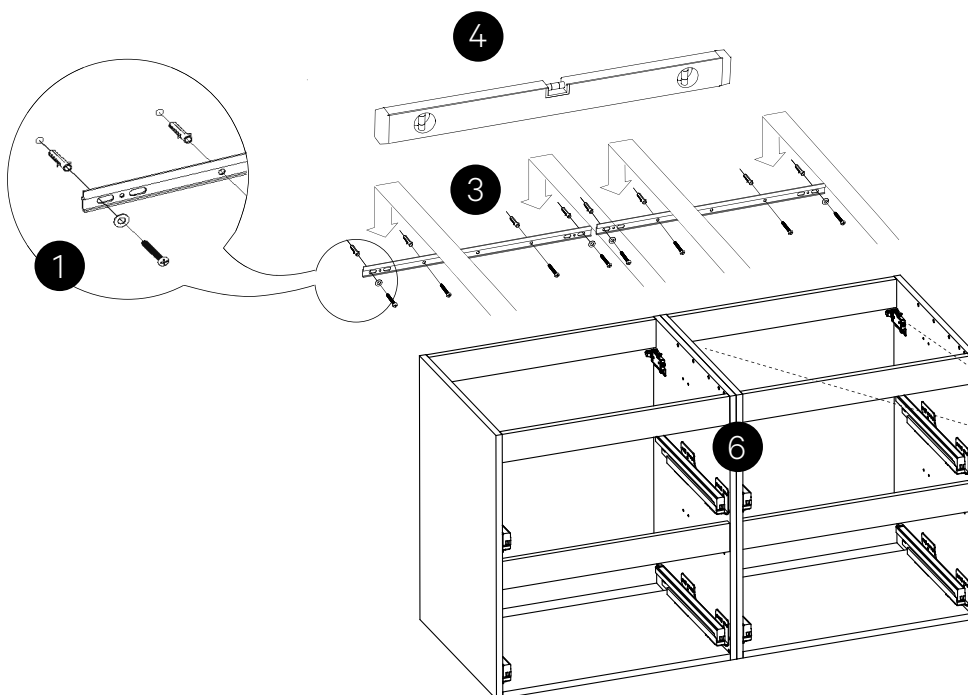
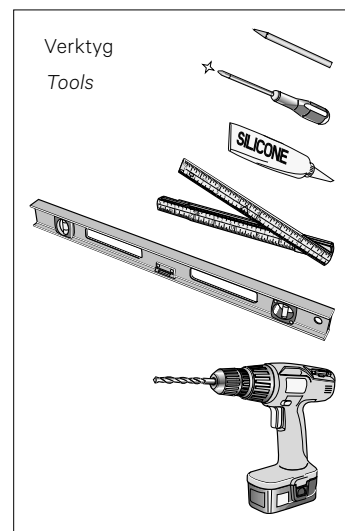
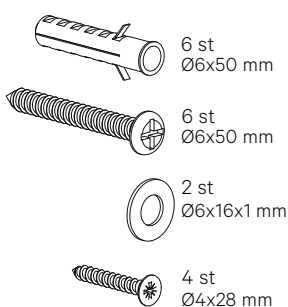
1. Montera väggskenan på angiven placering. Kontrollera väggmaterial och välj annan skruv om den bifogade ej passar. Bifogad skruv (Ø6x50 mm) är avsedd för att fästas i träregel eller betong. Borra hål i vägg enligt illustrationen nedan. Fyll de borrade hålen med silikon innan skruv dras.
2. Plocka ur lådorna ur underskåpet, för att förenkla upphängning och justering.
3. Häng upp skåpet på väggskenan.
4. Kontrollera att skåpet är i våg, justera vid behov.
5. Dra åt skruvarna försiktigt så att beslagen spänner fast skåpen mot väggen (använd ej skruvdragare).
6. Vid tvättställspaket med två underskåp: Använd tving för att sammanfoga skåpen. Sammanbind sedan skåpen med bifogade skruvar (Ø4x28 mm).
7. Underskåp för tvättställ ska också skruvas i väggen med skruvregeln för ökad säkerhet. Även högskåp ska skruvas i nedre skruvregel för ökad säkerhet.

1. Install the wall rails in the indicated position. Check wall material and choose a different type of screw if those included are not suitable. Included screws (Ø6x50 mm) are intended for fixing to wooden beams or concrete. Drill holes in the wall as the illustration below. Fill the drilled holes with silicone before securing the screws.
2. Remove the drawers from the cabinet, to simplify hanging and adjustment.
3. Hang the cabinet on the wall rail.
4. Make sure that the cabinet is placed horizontal. Adjust if needed.
5. Tighten the screws so that the fittings lock the cabinet towards the wall (do not use a electrical screw driver).
6. In case of washstand package with two cabinets: Use clamps to join the cabinets. Then connect the cabinets with the included screws (Ø4x28 mm).
7. For increased safety, the vanity-unit shall also be mounted to the wall by the bolt with plugs and screws. This shall also be applied to the high cabinet.



Skruva först i de yttersta ovala hålen, justera skenan och fixera sedan med de inre skruvarna. Bricka (Ø6x16x1 mm) används i de yttre ovala hålen.

First screw in the outer oval hole, adjust and fix the rail with the next screw. Washer (Ø6x16x1 mm) are used in the outer oval holes.



MONTERING AV TVÄTTSTÄLL FLOW /Assembling of the washstand Flow

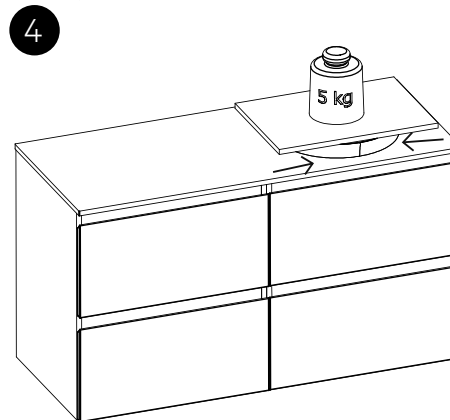
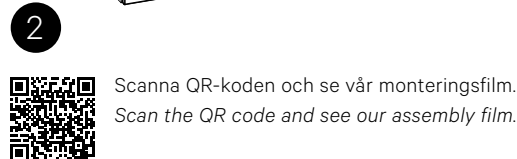
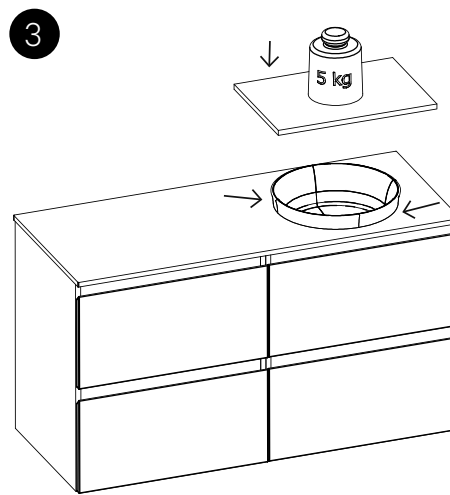
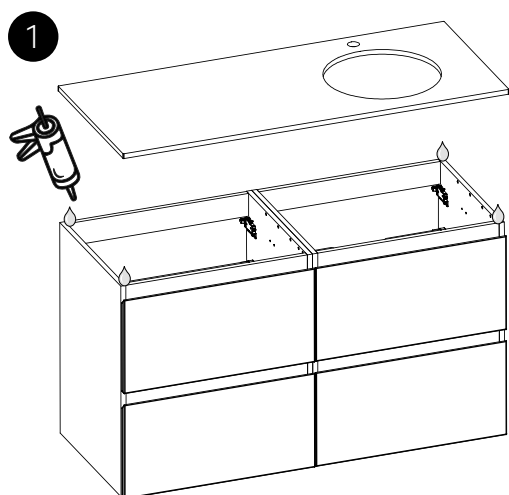
Det är viktigt att kommoden är monterad i våg och lod. Fäst tvättstället mot kommoden genom att lägga en klick våtrumssilikon i varje hörn. Detta för att det ska finnas möjlighet att justera eller nedmontera tvättstället vid behov.

It is important that the washstand is assembled in the right angle. Fix the washstand to the cabinet by putting a click of wet room silicone in each corner. This enables adjustment or dismantling of the washstand if necessary.

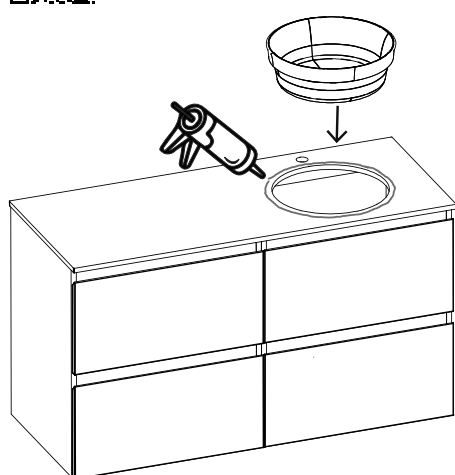
MONTERING TVÄTTSTÄLL/TOPPLATTA ZONE /Assembling of washstand/top plate Zone

1. Det är viktigt att underskåpet är monterat i våg och lod. Fäst topplattan mot kommod genom att lägga en klick våtrumssilikon i varje hörn. Detta för att det ska finnas möjlighet att justera eller nedmontera tvättstället vid behov.
2. Lägg en tunn jämn sträng med våtrumssilikon längs kanten, pressa fast tvättställshon. Torka omedelbart bort överflödigt silikon i skarven runt tvättställshon.
3. Lägg en skiva med en tyngd på ca 5 kg ovanpå tvättställshon. Kontrollera att skarven runt tvättställshon ser bra ut.
4. Låt skivan med tyngden ligga kvar till silikonet har härdat under 24 timmar.

1. *It is important that the cabinet is assembled in correct angle, both horizontally and vertically. Attach the top plate to the cabinet by placing a click of wet room silicone in each corner. This makes it possible to adjust or disassemble the washstand if necessary.*
2. *Place a thin string of wet room silicone along the edge, press firmly on the washstand. Immediately wipe out excess wet room silicone in the joint around the washstand.*
3. *Place a board and a weight of about 5 kg on top of the washstand. Make sure that the joint around the washstand looks good.*
4. *Leave the board with the weight until the silicone has hardened for 24 hours.*



Scanna QR-koden och se vår monteringsfilm.
Scan the QR code and see our assembly film.



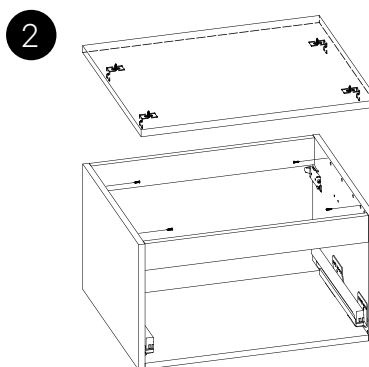
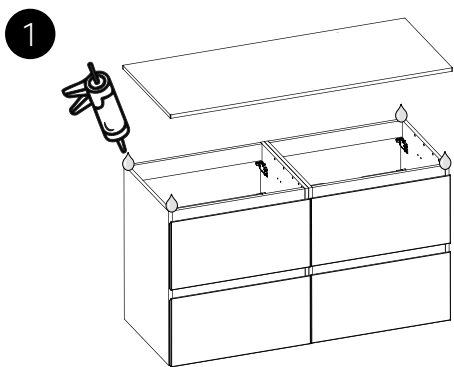
MONTERING TOPPLATTA FÖRVARING /Assembling top plate for storage cabinet

1. Topplatta i Solid Surface fästs genom att lägga en klick våtrumssilikon i varje hörn.
2. Topplatta av MDF fästs med fyra möbelvinklar som bipackas med topplattan. Montera först möbelvinklarna på topplattans undersida i de förborrade hålen med 4 st av de bifogade skruvarna (3,5x16 mm). Lägg därefter topplattan på skåpet och fäst med resterande skruvar (4 st) inne i skåpet.

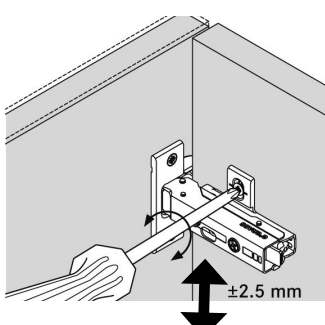
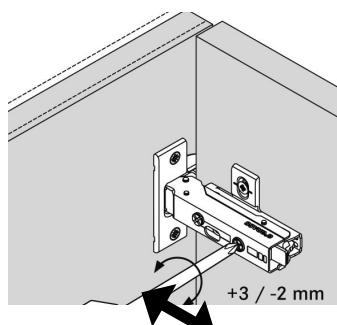
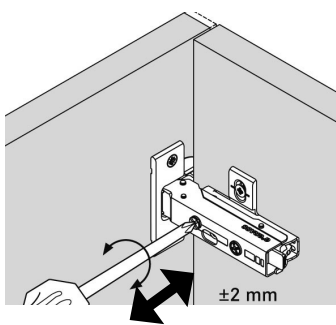
Vid montering av två skåp med topplattor intill varandra: Montera först upp skåpen. Montera därefter topplattorna. Topplattorna är 1 mm bredare än skåpet, vilket innebär att de måste förskjutas åt var sitt håll så att hela den överskjutande millimetern hamnar på vänster respektive höger sida. Vid montering av tre eller fler skåp intill varandra måste 0,5 mm mellanrum lämnas på var sida om skåp som har intilliggande skåp på båda sidor.

1. Solid Surface top plate is attached by placing a click of silicone mass in each corner.
2. The MDF top board is secured using four furniture brackets supplied with the top board. First fit the furniture brackets in the pre-drilled holes on the underside of the top board with 4 of the screws supplied (3.5x16 mm). Then position the top board on the cabinet and fasten with the remaining screws (4 pcs) inside the cabinet.

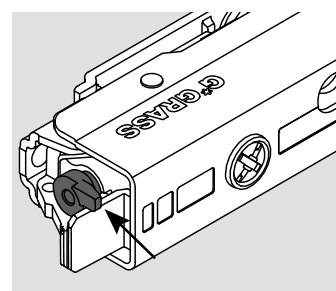
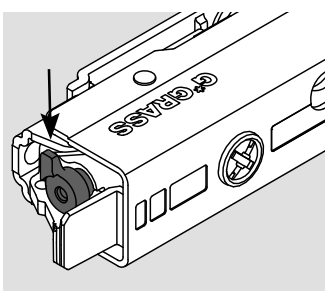
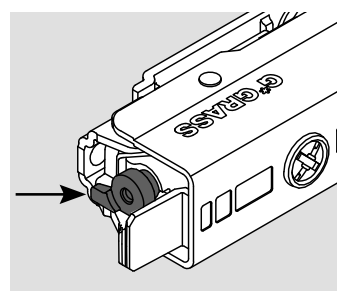
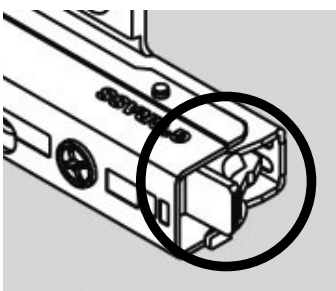
When assembling two cabinets with top boards next to each other: First assemble the cabinets. Followed by the top boards. The top boards are 1 mm wider than the cabinet, which means they must be offset in opposite directions so that the entire protruding millimetre appears on the left and right sides respectively. When assembling three or more cabinets next to each other, a 0.5 mm space must be left on each side of the middle cabinet.



JUSTERING AV LUCKOR /Door adjustment



JUSTERING AV DÄMPNING LUCKOR /Door damper adjustment

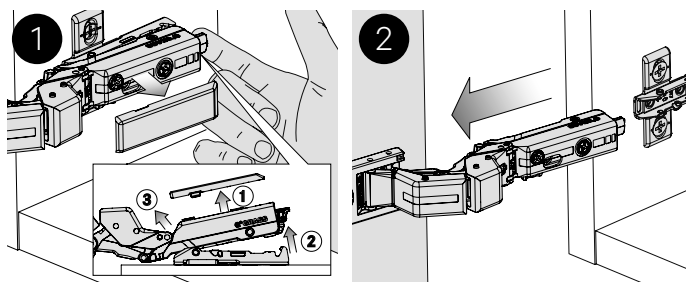


Låg dämpning för små luckor.
Small doors.

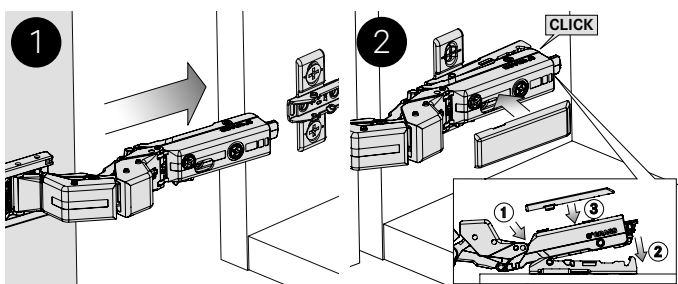
Medel dämpning för standard-luckor, mellanstorlek.
Medium size doors.

Kraftig dämpning för stora och tunga luckor.
For large and heavy doors.

DEMONTERING LUCKA /Disassembling door

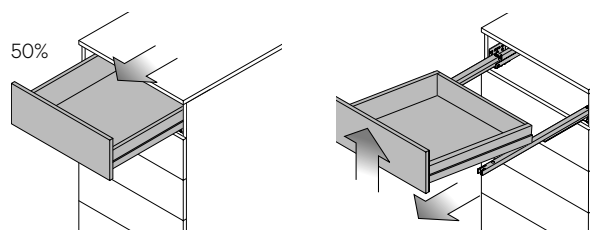


MONTERING LUCKA /Assembling door



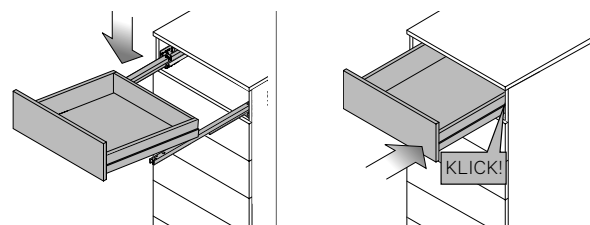
LOSSA OCH SÄTTA TILLBAKA LÅDAN

/Removing and replacing the drawer



För att ta ur lådan, dra ut lådan till 50% och ta sedan loss den genom att lyfta lådans framkant rakt upp.

To remove the drawer, pull the drawer out to 50% and then remove it by lifting the front edge of the drawer straight up.



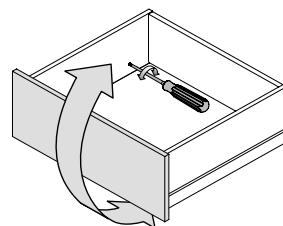
För att sätta tillbaka lådan – lägg lådan på fullt utdragna skenor och för in lådan i skåpet.

To replace the drawer – place the drawer on the fully extended runners and slide the drawer into the cabinet.

När ett *klick* hörs har lådan satt sig på skenor igen.

*When you hear a *click*, the drawer has settled on the runners again.*

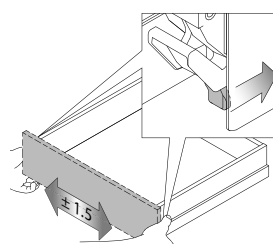
LUTNINGJUSTERING /Gradient adjustment



Längst in på lådans insida sitter en skruv på vardera sida. Justera frontens lutning med justerskruven på vardera sida.

At the back on the inside of the drawer, there is one screw on either side. Adjust the gradient of the front with the adjusting screw on either side.

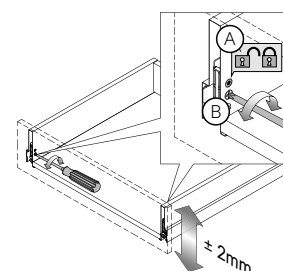
SIDOJUSTERING /Sideways adjustment



Bakom fronten, under lådan, sitter en hake på vardera sidan. För att justera lådfronten sidledes, för hakarna bakåt och dra samtidigt lådfronten sidledes. Justerspann: +/- 1,5 mm.

Behind the front, under the drawer, there is a hook on each side. To adjust the drawer front sideways, move the hooks back and simultaneously pull the drawer front sideways. Adjustment range: +/- 1.5 mm.

HÖJDJUSTERING /Height adjustment

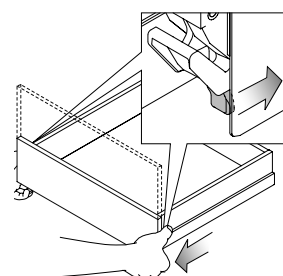


Skruv A är en låsskruv (höga lådor har 2 låsskruvar) och skruv B justerskruv. Lossa låsskruvarna och justera sedan lådfronten höjdeles med justerskruvarna på vardera sida. Lås sedan låsskruvarna igen. Justerspann: +/- 2 mm.

Screw A is a locking screw (tall drawers have 2 locking screws) and screw B is an adjusting screw. Loosen the locking screws and then adjust the drawer front vertically using the adjusting screws on either side. Then lock the locking screws again. Adjusting range: +/- 2 mm.

LOSSA OCH SÄTTA TILLBAKA LÅDFRONTEN

/Removing and replacing the drawer front



Bakom fronten, under lådan sitter en hake på vardera sidan. För att lossa fronten för hakarna bakåt och dra samtidigt lådfronten uppåt, utåt. För att sätta tillbaka fronten, lägg frontbeslaget nedre del mot spåret i lådsidans framkant, tryck sedan fronten nedåt, inåt.

Behind the front, under the drawer, there is a hook on each side. To loosen the front, move the hooks backwards and pull the drawer front upwards and outwards at the same time. To reinstall the front, place the lower part of the front fittings against the groove at the front edge of the drawer side, then press the front downwards and inwards.